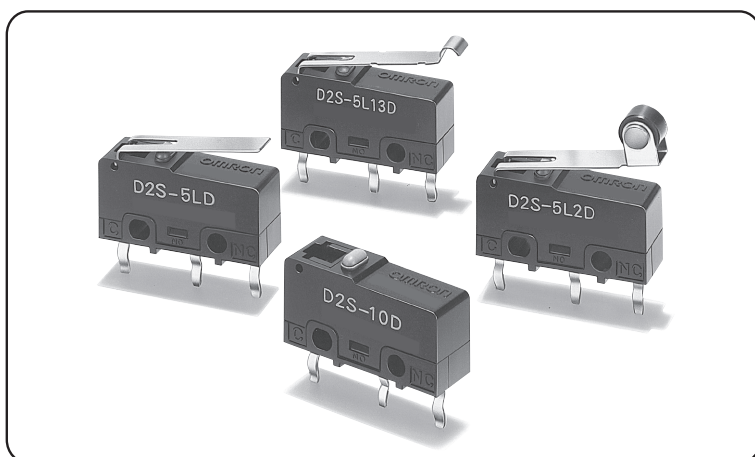


D2S

超小型基本开关

具有较好的耐助焊剂性的 欧姆龙超小型系列

- 焊剂无法进入的一体成型端子结构。
- 动作位置(OP)的精度高达±0.25mm，周边设计和定位简单。
- 采用了横向操作中也能方便动作的针状按钮型。



D
2
S

■ **型号标准** (型号标准中的部分型号不能组合，详情请向本公司销售人员咨询。)

D2S-①②③④

① 额定值

10 : AC250V 10.1A
5 : AC125V 5A
01 : DC30V 0.1A

② 驱动杆

无标记 : 针状按钮型
L : 摆杆型
L13 : R形摆杆型
L2 : 滚珠摆杆型





③ 动作力(OF)最大

无标记 : 1.47N
-F : 0.49N(0.1A、5A)
注. 数值都是针状按钮型的数值。

④ 端子规格

无标记 : 焊接端子
D : 印刷基板独立端子

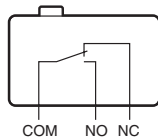
■ 种类

驱动杆	端子规格	额定值	10.1A			5A			0.1A		
		动作力(OF)最大									
针状按钮型 	焊接端子	1.47N	D2S-10			D2S-5			D2S-01		
		0.49N	—			D2S-5-F			D2S-01-F		
	印刷基板独立端子	1.47N	D2S-10D			D2S-5D			D2S-01D		
		0.49N	—			D2S-5-FD			D2S-01-FD		
摆杆型 	焊接端子	0.49N	D2S-10L			D2S-5L			D2S-01L		
		0.18N	—			D2S-5L-F			D2S-01L-F		
	印刷基板独立端子	0.49N	D2S-10LD			D2S-5LD			D2S-01LD		
		0.18N	—			D2S-5L-FD			D2S-01L-FD		
R形摆杆型 	焊接端子	0.49N	D2S-10L13			D2S-5L13			D2S-01L13		
		0.18N	—			D2S-5L13-F			D2S-01L13-F		
	印刷基板独立端子	0.49N	D2S-10L13D			D2S-5L13D			D2S-01L13D		
		0.18N	—			D2S-5L13-FD			D2S-01L13-FD		
滚珠摆杆型 	焊接端子	0.49N	D2S-10L2			D2S-5L2			D2S-01L2		
		0.18N	—			D2S-5L2-F			D2S-01L2-F		
	印刷基板独立端子	0.49N	D2S-10L2D			D2S-5L2D			D2S-01L2D		
		0.18N	—			D2S-5L2-FD			D2S-01L2-FD		

隔板(另售)、端子连接用零件(另售) → 参见 “微动开关 共通附属品”

■ 接触规格

● 1c型（双投型）



■ 接点规格

项目	型号	D2S-10系列	D2S-5系列	D2S-01系列
接点	规格	铆钉		横杆
	材质	银合金	银	金合金
	间隔(标准值)	0.5mm		
浪涌电流	常闭	最大20A		最大1A
	常开	最大15A	最大10A	最大1A
最小适用负载*		DC5V 160mA		DC5V 1mA

*关于最小适用负载, 请参考[■请正确使用]的[●关于微小负载型中的使用]。

■ 额定值

型号	项目 额定电压	阻性负载
D2S-10系列	AC250V	10.1A
D2S-5系列	AC125V	5A
	AC250V	3A
D2S-01系列	AC125V	0.1A
	DC 30V	0.1A

注.上述额定值是在下面条件下测得的数据。

- (1)环境温度: 20±2℃
- (2)环境湿度: 65±5%RH
- (3)操作频率: 30次/min

■ 安全规格认证额定值

「■种类」中刊登的型号, 非认证产品。
需要认证型号时, 请垂询本公司。

UL(UL61058-1)/cUL(CSA C22.2 No.61058-1)

额定电压	型号	D2S-10	D2S-5	D2S-01
AC125V	—	—	5A	0.1A
250V	10.1A	3A	—	—
DC 30V	—	—	—	0.1A

■ 性能

项目	型号	D2S-10系列	D2S-5系列	D2S-01系列
容许操作速度		0.1mm~1m/s (针状按钮型的场合)		
容许操作频率	机械	400次/min		
	电气	60次/min		
绝缘电阻		100MΩ以上 (DC500V绝缘电阻计)		
接触电阻 (初期值)	OF1.47N型	30mΩ以下		50mΩ以下
	OF0.49N型	—	50mΩ以下	100mΩ以下
耐电压*1	同极端子间	AC1,000V 50/60Hz 1min		
	带电金属部与地之间	AC1,500V 50/60Hz 1min		
	各端子和非带电金属部之间	AC1,500V 50/60Hz 1min		
振动*2	误动作	频率10~55Hz 双振幅1.5mm		
冲击*2	耐久	OF1.47N型	最大1,000m/s ²	
		OF0.49N型	最大500m/s ²	
	误动作	OF1.47N型	最大300m/s ²	
		OF0.49N型	最大200m/s ²	
寿命*3	机械	1,000万次以上 (60次/min)	3,000万次以上 (60次/min)	
	电气	5万次以上 (30次/min)	20万次以上 (30次/min)	
保护结构		IEC IP40		
使用环境温度		-25~+85℃ 60%RH以下 (无结冰、无凝露)		
使用环境湿度		85%RH以下 (+5~+35℃时)		
重量		约1.6g (针状按钮型的场合)		

注.上述数值为初始值。

*1. 耐电压为使用了隔板(参考相关页)时的数值。

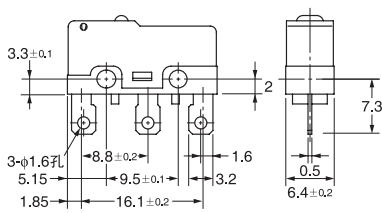
*2. 在针状按钮型中为自由位置和总行程位置的数值, 摆杆型时是总行程位置上的数值。
接点的闭路或开路在1ms以内。

*3. 有关试验条件请另行垂询。

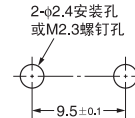
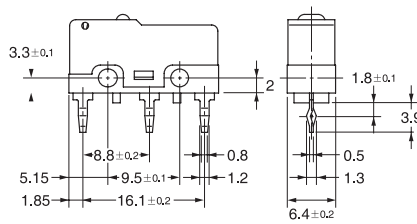
■端子种类/形状 (单位: mm)

■端子孔加工尺寸 (单位: mm)

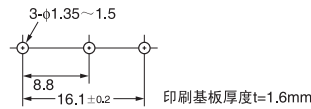
●焊接端子



●印刷基板独立端子



<印刷基板用端子孔加工图(参考)>



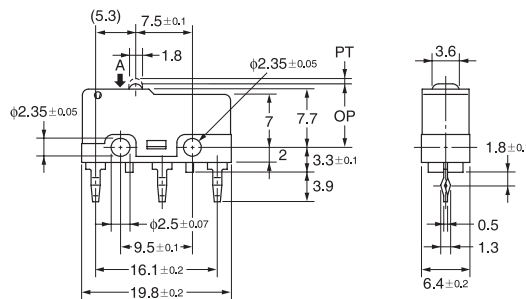
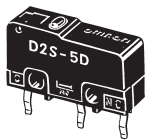
■外形尺寸(单位: mm)/动作特性

图例、图纸为印刷基板独立端子的情况。焊接端子, 请参考上述「■端子的种类/形状」。

□中填入端子规格符号。可组合的型号, 请参阅「■种类」。

●针状按钮型

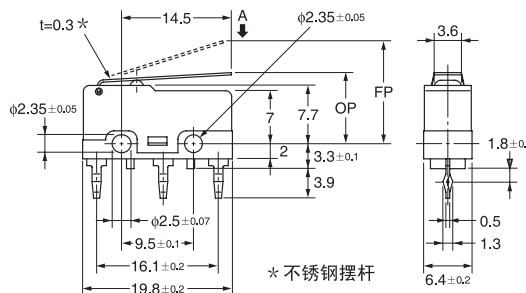
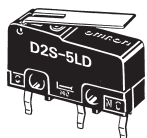
- D2S-10□
- D2S-5□
- D2S-5-F□
- D2S-01□
- D2S-01-F□



型号		D2S-10□ D2S-5□ D2S-01□	D2S-5-F□ D2S-01-F□
动作特性			
动作力	OF 最大	1.47N	0.49N
回复力	RF 最小	0.25N	0.04N
预行程	PT 最大	0.7mm	
过行程	OT 最小	0.4mm	
响应差的行程	MD 最大	0.1mm	
动作位置	OP	8.4±0.25mm	

●摆杆型

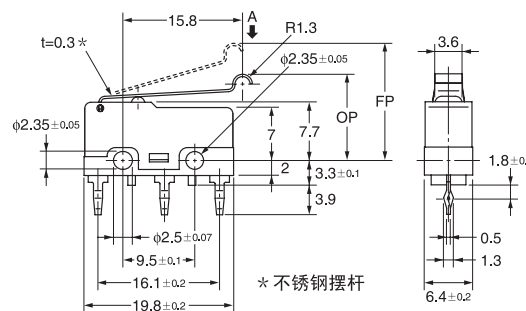
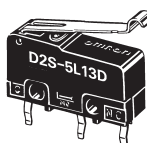
- D2S-10L□
- D2S-5L□
- D2S-5L-F□
- D2S-01L□
- D2S-01L-F□



型号		D2S-10L□ D2S-5L□ D2S-01L□	D2S-5L-F□ D2S-01L-F□
动作特性			
动作力	OF 最大	0.49N	0.18N
回复力	RF 最小	0.06N	0.02N
过行程	OT 最小	1.0mm	
响应差的行程	MD 最大	0.8mm	
自由位置	FP 最大	13.6mm	
动作位置	OP	9.4±0.8mm	

●R形摆杆型

- D2S-10L13□
- D2S-5L13□
- D2S-5L13-F□
- D2S-01L13□
- D2S-01L13-F□



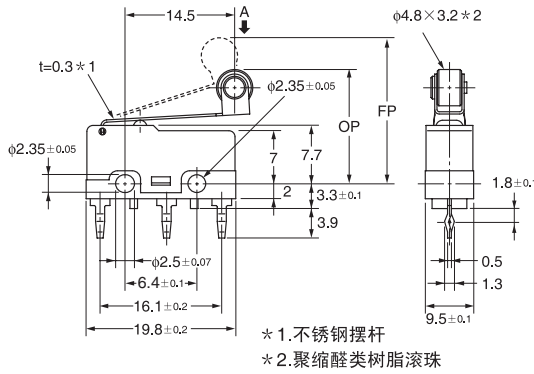
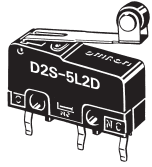
型号		D2S-10L13□ D2S-5L13□ D2S-01L13□	D2S-5L13-F□ D2S-01L13-F□
动作特性			
动作力	OF 最大	0.49N	0.18N
回复力	RF 最小	0.06N	0.02N
过行程	OT 最小	1.0mm	
响应差的行程	MD 最大	0.8mm	
自由位置	FP 最大	15.5mm	
动作位置	OP	11.4±0.8mm	

注1. 上述外形尺寸图中未注公差为±0.4mm。

注2. 动作特性为向A方向(↓)动作时的情况。

●滚珠摆杆型

- D2S-10L2□
- D2S-5L2□
- D2S-5L2-F□
- D2S-01L2□
- D2S-01L2-F□



型号		D2S-10L2□ D2S-5L2□ D2S-01L2□	D2S-5L2-F□ D2S-01L2-F□
动作特性			
动作力	OF 最大	0.49N	0.18N
回复力	RF 最小	0.06N	0.02N
过行程	OT 最小	1.0mm	
响应差的行程	MD 最大	0.8mm	
自由位置	FP 最大	19.3mm	
动作位置	OP 最大	15.1±0.8mm	

注1. 上述外形尺寸图中，未注公差为±0.4mm。
注2. 动作特性为向A方向(↓)动作时的情况。

■请正确使用

★「共通注意事项」请参考相关页。

安全要点

●关于焊接

使用自动焊接槽时，建议采用260℃±5℃5秒以内的规范进行焊接作业。请注意勿使助焊剂或焊锡溢出基板。

手工焊接的大致处理时间，烙铁头温度为350~400℃时，烙铁与端子的接触时间应控制在3秒内，焊接后1分钟之内不可施加外力。并且供给焊锡丝时须与开关外壳保持一定距离，请避免焊锡及助焊剂流入外壳。

使用注意事项

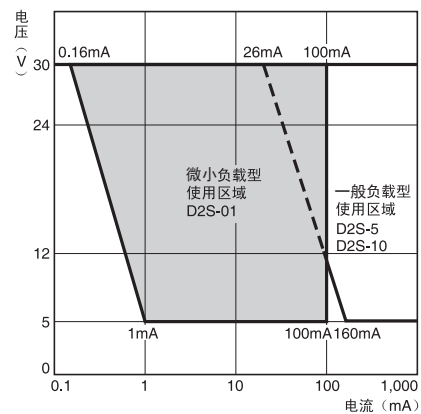
●关于安装

开关的安装使用M2.3螺钉，用平垫圈、弹簧垫圈等紧固。此时请使用0.23~0.26N·m的紧固转矩。

●关于微小负载型中的使用

如果在开关微小负载电路时使用一般负载用开关，可能会引起接触不良。请参考下图在使用区域的范围内使用开关。即使在下图的使用区域范围内使用微小负载型，如果是在开关时引发浪涌电流的负载，接点消耗将加剧，造成寿命缩短，因此请根据需要插入接点保护电路。最小适用负载作为N水准参考值。这表示在可靠度为60%(λ₆₀)下的故障率水平。(JIS C5003)

λ₆₀=0.5×10⁻⁶/次表示可靠度为60%的条件下可推定故障率为 $\frac{1}{2,000,000}$ 以下。



订购前请务必阅读我司网站上的“注意事项”。

欧姆龙电子部品(中国)统辖集团

网站

欧姆龙电子部品贸易(上海)有限公司

<https://components.omron.com.cn>

Cat. No. **B092-CN1-05**

2022年11月

© OMRON Corporation 2021-2022 All Rights Reserved.
规格等随时可能更改,恕不另行通知。