

稳定检测0402尺寸规格的芯片部件

- 最小检测物体0.15mm（立方体）能够准确检测0402尺寸的极小芯片
- 自动修正脏污等导致的光量变动（搭配ATC功能）
- 可设定成按设定数量执行输出（计数器功能）
- 可根据后段的信号处理设定定时器



(E3X-DAT□-S)

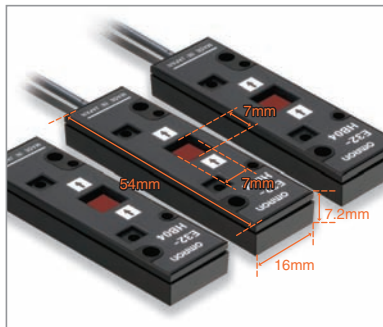


请参见第3页上的“注意事项”。

有关标准认证对象机型的最新信息，请参见本公司网站（www.fa.omron.com.cn）的“标准认证/适用”。

特点

准确检测小型部件



最小检测物体0.15mm（立方体）

内置小型透镜，照射7mm宽的均匀光线。连较小的工件也不会放过。而且，具有响应速度135μs等级别较高的检测性能，即使最新0402尺寸的极小芯片也能够准确捕捉到。

超小型传感头

超小型传感头，可安装到狭小的空间。电子部件等级分拣等并行设置时，有助于装置的小型化。

管道安装简单



管安装附件（另售）

使用专用的管安装附件，能够很轻松地安装部件输送管。

服务各种用途的安心功能



时间可调的各种定时器

搭载可设定定时器时间的定时器功能。能够向后段的控制设备准确传送信号。此外，由于内置计数器功能，因此，还可以按设定数量输出信号。

自动补偿检测状态

搭载有根据灰尘及检测部脏污导致的光量变动自动补偿光量的功能。始终将检测性能保持在最佳状态。

种类

■ 传感头单元/管安装附件 【外形尺寸图 → P.4】

种类	形状	特点	型号
对射型区域检测型		检测区尺寸: 7 × 7mm 最小检测物体: 0.15mm (立方体)	E32-HB04 2M
管安装附件		适用管: 外径φ6mm 内径φ4mm	E39-K12 *

*传感头未附带该附件, 请根据需要进行订购。

■ 放大器单元 【外形尺寸图 → P.4】

种类	形状	功能	型号	
			NPN输出	PNP输出
导线引出 (2m)		光量自动补偿 (通过检测起动) 计数器	E3X-DAT11-S 2M	E3X-DAT41-S 2M

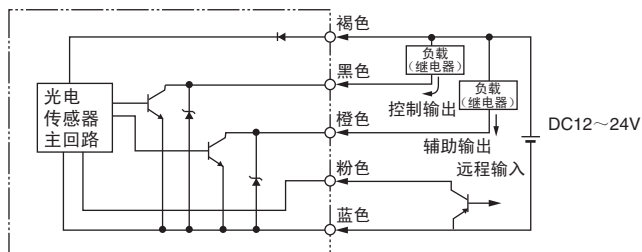
注: 安装支架可安装到E39-L143 (另售) 及DIN导轨 (另售)。

额定规格/性能

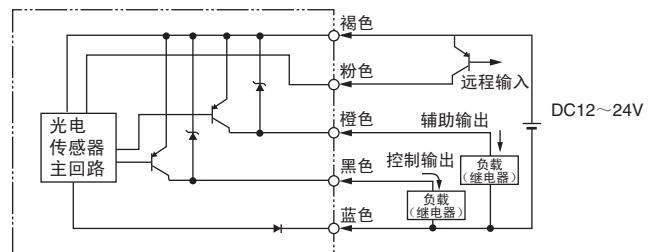
项目	类型	混合型光电传感器 (投光侧: 传感头内置LED 受光侧: 光纤传送)	
		传感头单元: E32-HB04	放大器单元: NPN输出 PNP输出 E3X-DAT11-S E3X-DAT41-S
检测距离 (区域尺寸)		7mm × 7mm	
最小检测物体		0.15mm立方体 (不透明体)	
光源 (发光波长)		红色发光二极管 (650nm)	
电源电压		DC12~24V ± 10% 波纹 (p-p) 10%以下	
功耗		960mW以下 (电源电压24V时 消耗电流40mA以下)	
控制输出		集电极开路输出型 负载电源电压: DC26.4V以下、负载电流: 50mA以下 (残留电压1V以下)	
响应时间		最高速模式: 动作、复位各135μs、高速模式: 动作、复位各250μs、标准模式: 动作、复位各1ms	
环境温度范围		工作时: 连接1~2台时: -25~+55℃、连接3~10台时: -25~+50℃、连接11~16台时: -25~+45℃ 保存时: -30~+70℃ (无结冰、结露)	
环境湿度范围		工作时、保存时: 各35~85%RH (无结露)	
传感头—放大器单元连接方式		投光侧: 插接件型 (第一电子工业 (株) 制232D-02S1A-DA5、附带) 受光侧: 光纤型	

输入输出段回路图

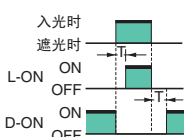
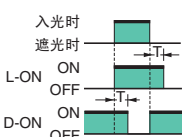
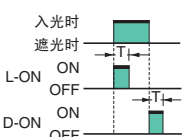
NPN输出



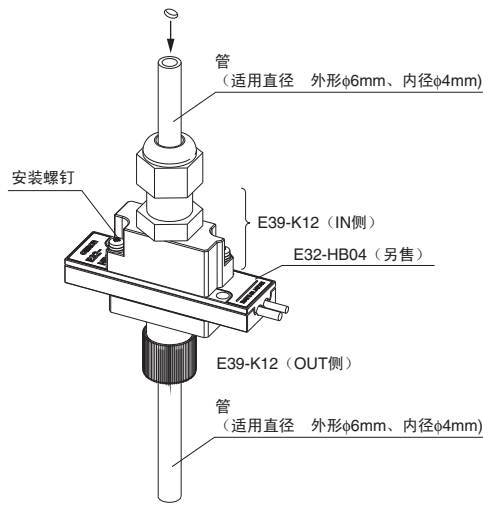
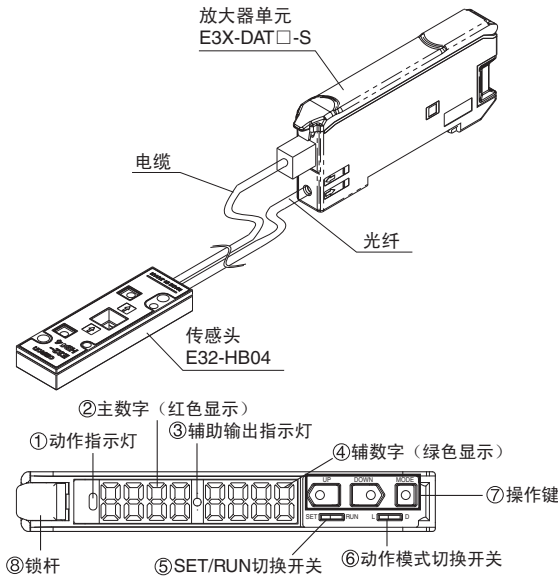
PNP输出



注: 设定定时器功能时的时序图 (T: 设定时间)

ON延迟	OFF延迟	单触发
		

各部分名称



注意事项

详情请参见共通注意事项及有关订货时的须知。

警告

本产品不能以确保安全为目的，直接或间接用于人体检测。

本产品不可以作为人体保护检测使用。



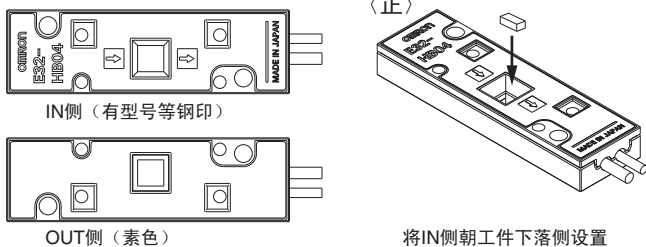
使用注意事项

请不要在超过额定的使用范围和环境下使用。

- 传感器部 (E32-HB04)，请务必连接到专用放大器 (E3X-DAT□-S) 上。
- 设置时，请务必将传感头标有型号的朝向工件下落的一侧。
- 请不要将管子从传感器检测器内部穿过。
- 电源接通后经过30秒以上后变为可检测状态。负载与本产品使用不同电源时，请务必先接通本产品的电源。

传感头设置

1) 传感头设置相对工件的通过方向，传感头分为表面和背面 (IN侧、OUT侧)。请根据工件通过的方向正确设置。请水平设置。

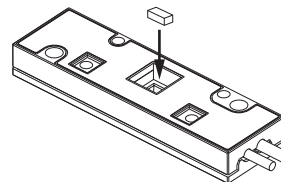


- 在某此使用环境下，电源接通后，有时需要经过一定时间受光量才能稳定。
- 传感器单元固定在放大器单元上时，请勿对其过度施力，如拉扯或挤压等。
- 设置传感器时，请使用M3螺钉，螺钉紧固扭矩应为0.5~0.6N·m。

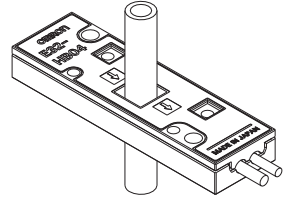
请勿进行以下所示的设置。

否则会降低检测性能，造成误检测。

〈误〉



〈误〉

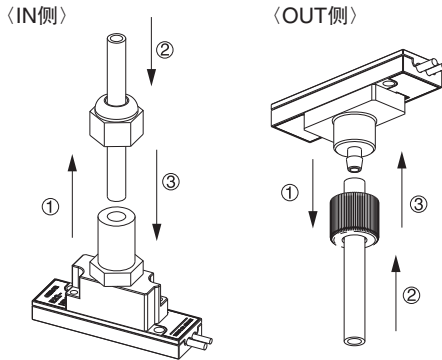


※ 使用管子时，请使用专用附件 (E39-K12)。

2) 管子附件和传感器部的安装方法
请在检测位置切断管子。使用管子附件固定到传感器。

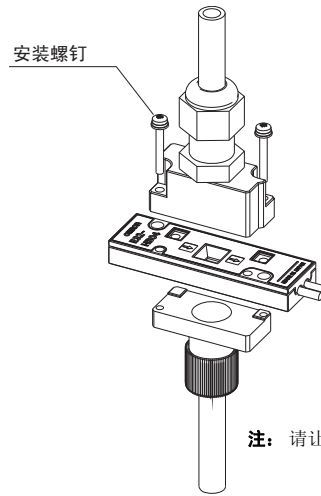
(2) 像使用IN侧-OUT侧的管子附件将传感器夹紧起来那样，使用安装螺钉固定好。

(1) 将管子的端部固定到管子附件上。



<IN侧、OUT侧共通>

- 1 卸下罩子。
- 2 插入管子。此时，请将管子用力插到底。
- 3 盖上帽子，固定好。



注：请让附件的凸出部嵌合到传感头的凹进部。

外形尺寸

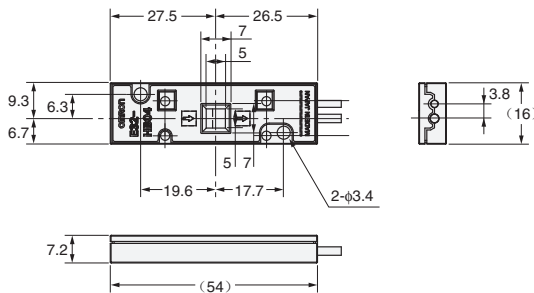
CAD数据 标记的商品备有2维CAD图、3维CAD模型的数据。
CAD数据可从网站www.fa.omron.com.cn下载。

(单位：mm)

■ 本体

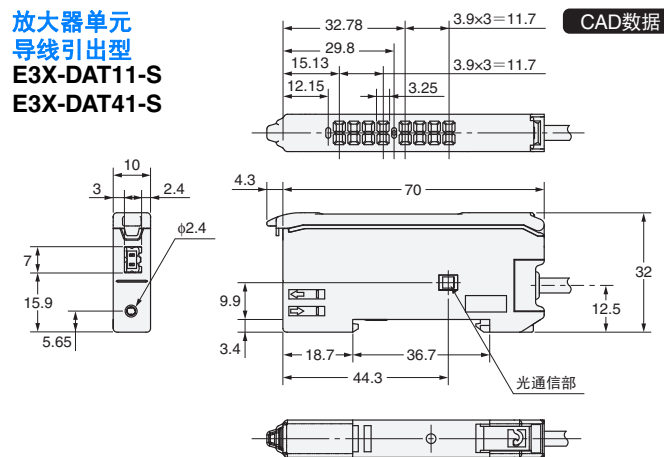
传感头单元 E32-HB04

CAD数据



放大器单元 导线引出型 E3X-DAT11-S E3X-DAT41-S

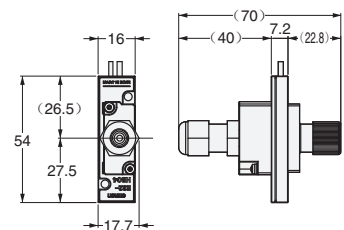
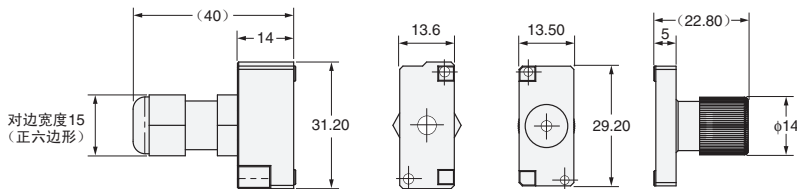
CAD数据



管子附件 E39-K12

CAD数据

传感头单元 E32-HB04 + 管子附件 E39-K12 套装外形图



承诺事项

承蒙对欧姆龙株式会社(以下简称“本公司”)产品的一贯厚爱和支持,藉此机会再次深表谢意。

如果未特别约定,无论贵司从何处购买的产品,都将适用本承诺事项中记载的事项。

请在充分了解这些注意事项基础上订购。

1. 定义

本承诺事项中的术语定义如下。

- (1) “本公司产品”:是指“本公司”的FA系统机器、通用控制器、传感器、电子/结构部件。
- (2) “产品目录等”:是指与“本公司产品”有关的欧姆龙综合产品目录、FA系统设备综合产品目录、安全组件综合产品目录、电子/机构部件综合产品目录以及其他产品目录、规格书、使用说明书、操作指南等,包括以电子数据方式提供的资料。
- (3) “使用条件等”:是指在“产品目录等”资料中记载的“本公司产品”的使用条件、额定值、性能、运行环境、操作使用方法、使用时的注意事项、禁止事项以及其他事项。
- (4) “客户用途”:是指客户使用“本公司产品”的方法,包括将“本公司产品”组装或运用到客户生产的部件、电子电路板、机器、设备或系统等产品中。
- (5) “适用性等”:是指在“客户用途”中“本公司产品”的(a)适用性、(b)动作、(c)不侵害第三方知识产权、(d)法规法令的遵守以及(e)满足各种规格标准。

2. 关于记载事项的的注意事项

对“产品目录等”中的记载内容,请理解如下要点。

- (1) 额定值及性能值是在单项试验中分别在各种条件下获得的值,并不构成对各额定值及性能值的综合条件下获得值的承诺。
- (2) 提供的参考数据仅作参考,并非可在该范围内一直正常运行的保证。
- (3) 应用示例仅作参考,不构成对“适用性等”的保证。
- (4) 如果因技术改进等原因,“本公司”可能会停止“本公司产品”的生产或变更“本公司产品”的规格。

3. 使用时的注意事项

选用及使用本公司产品时请理解如下要点。

- (1) 除了额定值、性能指标外,使用时还必须遵守“使用条件等”。
- (2) 客户应事先确认“适用性等”,进而再判断是否选用“本公司产品”。“本公司”对“适用性等”不做任何保证。
- (3) 对于“本公司产品”在客户的整个系统中的设计用途,客户应负责事先确认是否已进行了适当配电、安装等事项。
- (4) 使用“本公司产品”时,客户必须采取如下措施:(i)相对额定值及性能指标,必须在留有余量的前提下使用“本公司产品”,并采用冗余设计等安全设计(ii)所采用的安全设计必须确保即使“本公司产品”发生故障时也可将“客户用途”中的危险降到最小程度、(iii)构建随时提示使用者危险的完整安全体系、(iv)针对“本公司产品”及“客户用途”定期实施各项维护保养。
- (5) 因DDoS攻击(分布式DoS攻击)、计算机病毒以及其他技术性有害程序、非法侵入,即使导致“本公司产品”、所安装软件、或者所有的计算机器材、计算机程序、网络、数据库受到感染,对于由此而引起的直接或间接损失、损害以及其他费用,“本公司”将不承担任何责任。
对于(i)杀毒保护、(ii)数据输入输出、(iii)丢失数据的恢复、(iv)防止“本公司产品”或者所安装软件感染计算机病毒、(v)防止对“本公司产品”的非法侵入,请客户自行负责采取充分措施。
- (6) “本公司产品”是作为应用于一般工业产品的通用产品而设计生产的。除“本公司”已表明可用于特殊用途的,或已经与客户有特殊约定的情形外,若客户将“本公司产品”直接用于以下用途的,“本公司”无法作出保证。
 - (a) 必须具备很高安全性的用途(例:核能控制设备、燃烧设备、航空/宇宙设备、铁路设备、升降设备、娱乐设备、医疗设备、安全装置、其他可能危及生命及人身安全的用途)
 - (b) 必须具备很高可靠性的用途(例:燃气、自来水、电力等供应系统、24小时连续运行系统、结算系统、以及其他处理权利、财产的用途等)
 - (c) 具有苛刻条件或严酷环境的用途(例:安装在室外的设备、会受到化学污染的设备、会受到电磁波影响的设备、会受到振动或冲击的设备等)
 - (d) “产品目录等”资料中未记载的条件或环境下的用途
- (7) 除了不适用于上述3.(6)(a)至(d)中记载的用途外,“本产品目录等资料中记载的产品”也不适用于汽车(含二轮车,以下同)。请勿配置到汽车上使用。关于汽车配置用产品,请咨询本公司销售人员。

4. 保修条件

“本公司产品”的保修条件如下。

- (1) 保修期限 自购买之日起1年。(但是,“产品目录等”资料中有明确说明时除外。)
- (2) 保修内容 对于发生故障的“本公司产品”,由“本公司”判断并可选择以下其中之一方式进行保修。
 - (a) 在本公司的维修保养服务点对发生故障的“本公司产品”进行免费修理(但是对于电子、结构部件不提供修理服务。)
 - (b) 对发生故障的“本公司产品”免费提供同等数量的替代品
- (3) 当故障因以下任何一种情形引起时,不属于保修的范围。
 - (a) 将“本公司产品”用于原本设计用途以外的用途
 - (b) 超过“使用条件等”范围的使用
 - (c) 违反本注意事项“3.使用时的注意事项”的使用
 - (d) 非因“本公司”进行的改装、修理导致故障时
 - (e) 非因“本公司”出品的软件导致故障时
 - (f) “本公司”生产时的科学、技术水平无法预见的原因
 - (g) 除上述情形外的其它原因,如“本公司”或“本公司产品”以外的原因(包括天灾等不可抗力)

5. 责任限制

本承诺事项中记载的保修是关于“本公司产品”的全部保证。对于因“本公司产品”而发生的其他损害,“本公司”及“本公司产品”的经销商不负任何责任。

6. 出口管理

客户若将“本公司产品”或技术资料出口或向境外提供时,请遵守中国及各国关于安全保障进出口管理方面的法律、法规。否则,“本公司”有权不予提供“本公司产品”或技术资料。