

使用脉冲输入型电机驱动器（如步进电机驱动器）定位

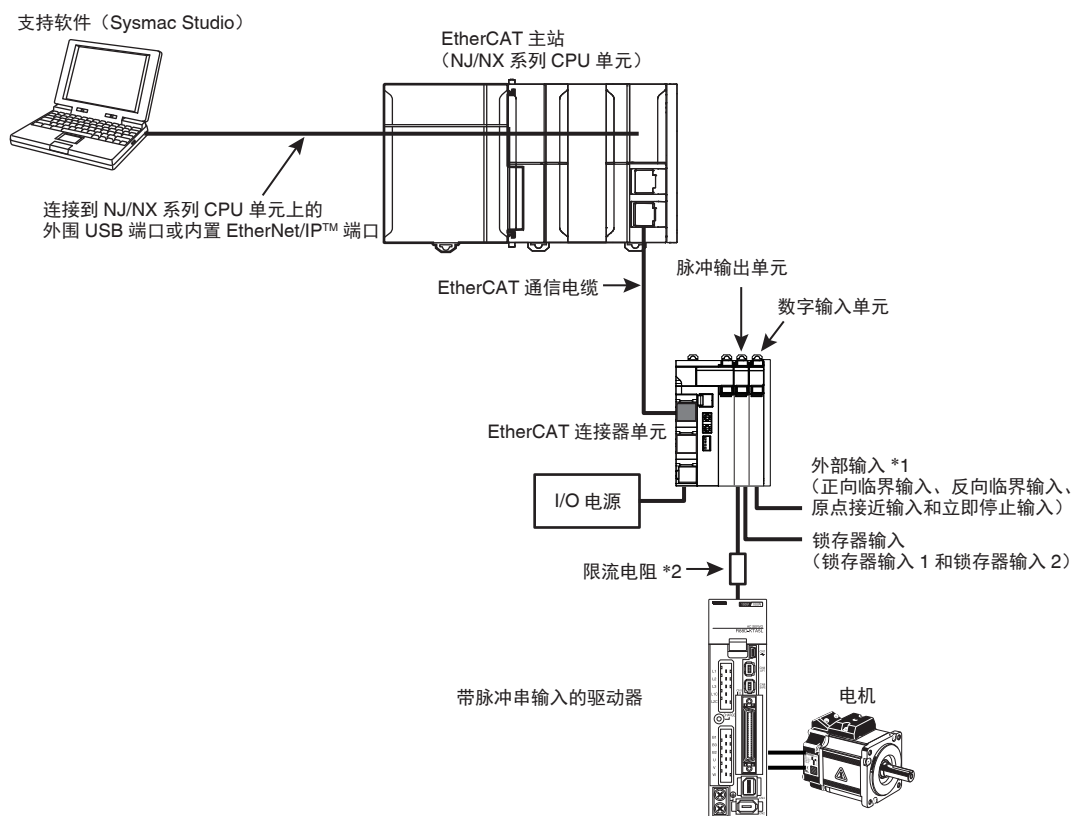
- NJ系列机器自动化控制器的MC功能模块可通过脉冲输出进行电机控制。
- 与伺服电机控制相同的移动控制指令允许您编程单轴PTP控制和插补。



特点

- 使用NJ/NX系列机器自动化控制器MC功能模块的运动控制指令时，可用单元数与NJ/NX系列控制器控制的最大轴数相同。
- 与EtherCAT连接器单元同步I/O刷新。
- 锁定功能（2个外部锁存器输入）
- 最大脉冲输出速度：500 kpps

系统配置



*1. 将本单元连接到NJ系列CPU时，通过添加数字输入单元并分配MC功能模块功能可以使用这些输入。

*2. 从脉冲输出单元输出的脉冲为DC24V PNP开路集电极输出。请根据所连接电机驱动器的输入规格连接外部电流限制电阻。
例：对于G5系列伺服驱动器，请串联2kΩ（1/2-W）电阻。


Sysmac为欧姆龙株式会社在日本和其它国家用于欧姆龙工厂自动化产品的商标或注册商标。

EtherCAT®为倍福自动化有限公司（Beckhoff Automation GmbH）的注册商标。此文档中的其他公司名称和产品名称均为各自所属公司的商标或注册商标。

订购信息

国际标准

- 标准缩写如下：U: UL, U1: UL (Class I Division 2关于危险场所的产品), C: CSA, UC: cULus, UC1: cULus (Class I Division 2关于危险场所的产品), CU: cUL, N: NK, L: Lloyd, CE: EC指令、KC: KC注册。
- 如需以上标准的详细信息及适用条件，请与欧姆龙代表处联系。

单元类型	产品名称	规格				型号	标准
		轴数	脉冲输出形式	最大脉冲输出速度	I/O信号		
NX系列位置接口单元	脉冲输出单元 	1	集电极开路输出型	500 kpps	外部输入: 2 外部输出: 3	免螺钉式接线端子块 (16端子)	NX-PG0122 UC1、CE、KC

选购件

产品名称	规格	型号	标准
单元/端子块编码引脚	用于10个单元 (端子块: 30引脚, 单元: 30引脚)	NX-AUX02	-

附件

不含。

一般规格

项目		规格
防护		柜内安装型
接地方法		接地到小于100 Ω或更低
使用环境	使用环境温度	0~55°C
	使用环境湿度	10%~95% (无结露或结冰)
	空气	不得有腐蚀性气体。
	储存环境温度	-25~70°C (无结露或结冰)
	高度	2,000 m以下
	污染度	污染度2 或更低: 符合IEC 61010-2-201
	耐噪音	符合IEC61000-4-4标准, 2 kV (电源线)
	过电压等级	II级: 符合IEC 61010-2-201
	EMC抗扰度电平	B区
	耐振动	符合IEC 60068-2-6。 5~8.4Hz (振幅3.5mm), 8.4~150Hz, 加速度9.8m/s ² , X、Y、Z方向各100分钟 (每隔10分钟扫描10次 = 合计100分钟)
耐冲击	符合IEC 60068-2-27。 147 m/s ² , X、Y、Z方向各3次	
适用标准		cULus: 通过UL508与ANSI/ISA 12.12.01认证 EC: EN 61131-2及C-Tick, KC注册

规格

脉冲输出单元NX-PG0122

单元名称	脉冲输出单元		型号	NX-PG0122
轴数	1	外部连接类型	免螺钉式接线端子块 (16端子)	
I/O刷新方式	同步I/O刷新*1			
指示灯			I/O信号	外部输入: 2 这些为通用输入。 外部输出: 3 这些为正向脉冲输出、反向脉冲输出以及通用输出。
控制方式	通过脉冲串输出进行开路控制			
受控驱动器	带脉冲串输入的伺服驱动器或步进电机驱动器			
脉冲输出形式	集电极开路输出型			
控制单位	脉冲			
最大脉冲输出速度	500 kpps			
脉冲输出方式	正向/反向脉冲输出或脉冲 + 方向输出			
位置控制范围	-2,147,483,648~2,147,483,647脉冲			
速度控制范围	1~500,000 pps			
定位*2				
单轴位置控制	绝对定位、相对定位和中断进给			
单轴速度控制	速度控制 (位置控制模式下的速度进给)			
单轴同步控制	凸轮动作和齿轮动作			
单轴手动操作	点动			
单轴控制的辅助功能	原点复位、停止和超驰变化			
外部输入规格				
输入电压	DC20.4~28.8V (DC24V+20%/−15%)	电压ON/电流ON	最小DC15V/最小3mA	
输入电流	4.6 mA (DC24V时, 典型值)	OFF电压/OFF电流	最大DC4.0V/最大1mA	
ON/OFF响应时间	最大1 μs/最大2 μs			
内部I/O共通处理	PNP			
外部输出规格				
额定电压	DC24V			
负载电压范围	DC15~28.8V	残留电压	1.0 V以下	
最大负荷电流	30 mA	漏电流	0.1 mA	
ON/OFF响应时间	最大5 μs/最大5 μs			
内部I/O共通处理	PNP			
外形尺寸	12 × 100 × 71 mm (宽×高×深)	绝缘方式	外部输入: 光电耦合器隔离 外部输出: 数字隔离器	
绝缘电阻	封闭式电路间20 MΩ以上 (DC100V时)	耐电压	封闭式电路间AC510V, 1分钟 (漏电流: 5 mA以下)	
I/O电源	从NX总线供电。 DC20.4~28.8V (DC24V+20%/−15%)	I/O电源端子 电流容量	IOV: 最大0.1 A/端子 IOG: 最大0.1 A/端子	
NX单元功耗	0.9 W	I/O电源电流消耗	20 mA	
质量	70 g	电缆长度	3 m以下	

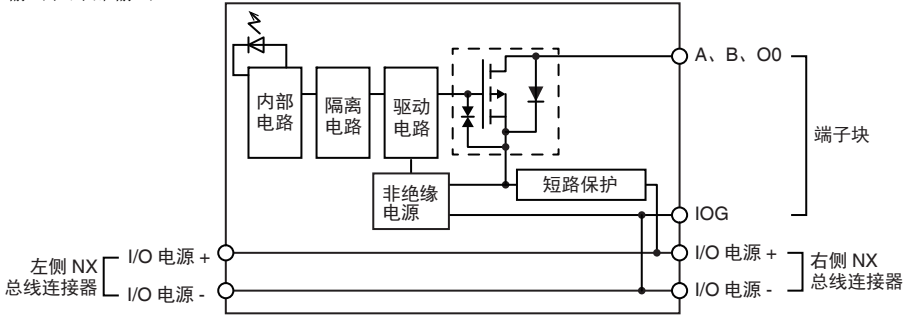
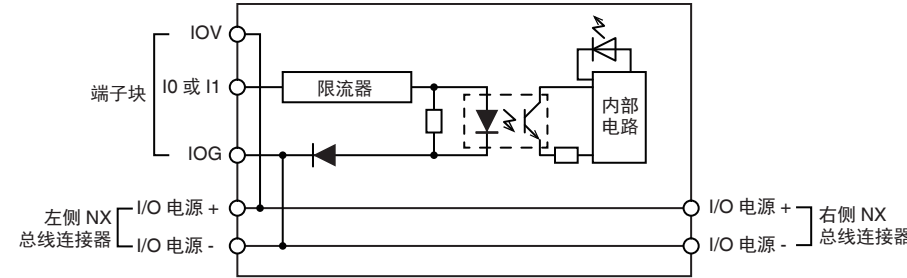
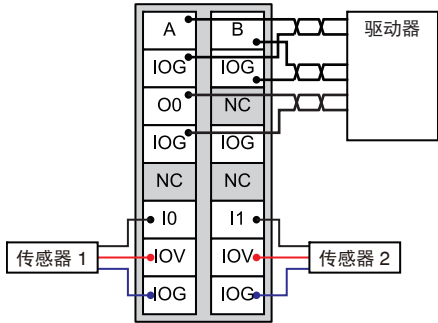
*1. I/O刷新方式会根据所连接的通信连接器单元和CPU单元自动设置。

*2. 也使用NJ/NX系列CPU单元中的MC功能模块时支持这些功能。

详情请参见NJ系列CPU单元运动控制用户手册 (样本编号W507)。

脉冲输出单元仅会在控制周期根据在固定时段接收到的命令输出脉冲。

必须在作为主机连接的控制器上为加速/减速控制或各控制周期执行目标位置计算 (分布计算)

<p>电路布局</p>	<p>脉冲输出和外部输出</p>  <p>外部输入</p> 
<p>安装方向与限制</p>	<p>安装方向：可在6个方向上安装 限制：无限制。</p>
<p>端子连接图</p>	
<p>故障检测</p>	<p>无</p>
	<p>保护措施</p>
	<p>无</p>

版本信息

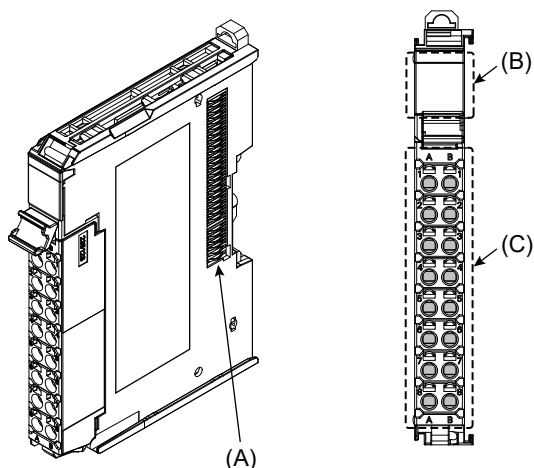
脉冲输出单元NX系列与Sysmac Studio

单元NX系列	Sysmac Studio	
	版本1.05或更低	版本1.06或更高
NX-PG0122	不支持	支持

外部接口

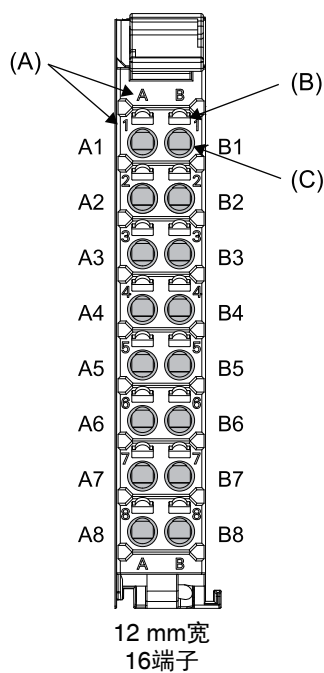
脉冲输出单元

NX-PG0122



字母	项目	规格
(A)	NX总线连接器	该连接器用于连接其他单元。
(B)	指示灯	指示灯可显示单元当前的工作状态。
(C)	端子块	端子块用于连接外部设备。 端子数量因单元而异。

端子块



字母	项目	规格
(A)	端子号指示	端子号由列 (A和B) 和行 (1~8) 确定。 因此, 端子号的书写形式为列和行的组合 (A1~A8, B1~B8)。 无论端子块上的端子数量有多少, 端子号指示都是相同的, 如上所示。
(B)	释放孔	在这些孔中插入一字型螺丝刀来安装和拆卸导线。
(C)	端子孔	将导线插入这些孔中。

适用的导线

使用套管

如果使用套管，请为其安装绞线。

安装套管时，关于导线的剥线长度，请遵守套管的使用说明。

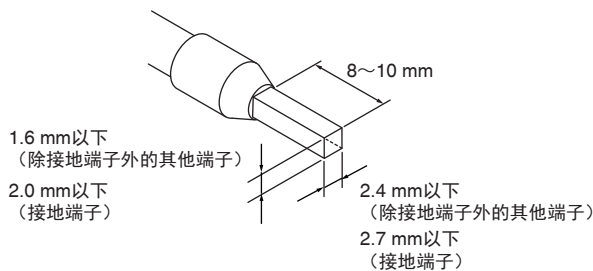
请务必使用单引脚套管。请勿使用双引脚套管。

关于适用的套管、导线和压接工具，请参见下表。

端子类型	制造商	套管型	适用导线 (mm ² (AWG))	压接工具
除接地端子外的 其他端子	菲尼克斯电气	AI0,34-8	0.34 (#22)	菲尼克斯电气 (括号中的数字为适用的导线尺寸。) CRIMPFOX 6 (0.25~6 mm ² , AWG 24~10)
		AI0,5-8	0.5 (#20)	
		AI0,5-10		
		AI0,75-8	0.75 (#18)	
		AI0,75-10		
		AI1,0-8	1.0 (#18)	
		AI1,0-10		
		AI1,5-8	1.5 (#16)	
接地端子		AI1,5-10		
		AI2,5-10	2.0 *1	
除接地端子外的 其他端子	Weidmuller	H0.14/12	0.14 (#26)	Weidmuller (括号中的数字为适用的导线尺寸。) PZ6 Roto (0.14~6 mm ² , AWG 26~10)
		H0.25/12	0.25 (#24)	
		H0.34/12	0.34 (#22)	
		H0.5/14	0.5 (#20)	
		H0.5/16		
		H0.75/14	0.75 (#18)	
		H0.75/16		
		H1.0/14	1.0 (#18)	
		H1.0/16		
		H1.5/14	1.5 (#16)	
		H1.5/16		

*1. 某些AWG 14导线超过2.0 mm²，无法在免螺钉式接线端子块中使用。

使用非上表提及的其它套管时，请将其压接到绞线，以便其达到下面的处理尺寸。



使用绞线/实芯线

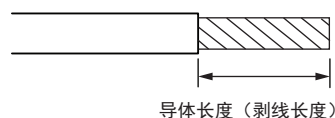
如果使用绞线或实芯线，适用的导线范围和导体长度（剥线长度）如下。

使用绞线将地线连接到100 Ω或更低的地面。请勿使用实芯线。

子端		导线种类				导线尺寸	导体长度 (剥线长度)
		绞线		单线			
区分	电流容量	有电镀	无电镀	有电镀	无电镀		
除接地端子外的其他端子	2A以下	可	可	可	可	0.08~1.5 mm ² AWG28~16	9~10 mm
	2A以上、4A以下		不可	可 *1	不可		
	4A以上	可 *1		不可			
接地端子	---	可	可	可 *2	可 *2	2.0 mm ²	8~10 mm

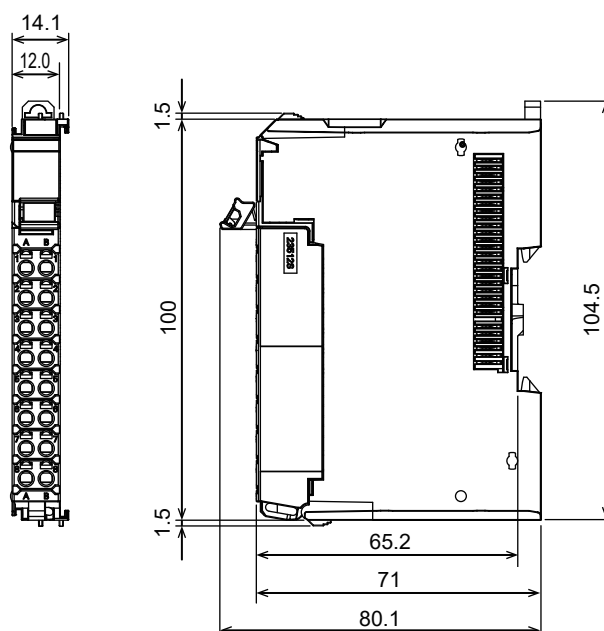
*1. 请将导线固定在免螺钉式接线端子块上。导线的固定方法请参照用户手册「导线的固定」。

*2. 端子台使用NX-TB□□□1时，请用绞线连接接地端子，不要使用单线。



外形尺寸

(单位: mm)

脉冲输出单元
NX-PG0122

相关手册

手册编号	型号	手册	应用	内容提要
W524	NX-EC0□□□ NX-ECS□□□ NX-PG0□□□	NX系列位置接口单元用户手册	学习如何使用NX系列位置接口单元	对NX系列增量编码器输入单元、SSI输入单元和脉冲输出单元的硬件、设置方法和功能进行了说明。

承诺事项

承蒙对欧姆龙株式会社(以下简称“本公司”)产品的一贯厚爱和支持,藉此机会再次深表谢意。

如果未特别约定,无论贵司从何处购买的产品,都将适用本承诺事项中记载的事项。

请在充分了解这些注意事项基础上订购。

1. 定义

本承诺事项中的术语定义如下。

- (1) “本公司产品”:是指“本公司”的FA系统机器、通用控制器、传感器、电子/结构部件。
- (2) “产品目录等”:是指与“本公司产品”有关的欧姆龙综合产品目录、FA系统设备综合产品目录、安全组件综合产品目录、电子/机构部件综合产品目录以及其他产品目录、规格书、使用说明书、操作指南等,包括以电子数据方式提供的资料。
- (3) “使用条件等”:是指在“产品目录等”资料中记载的“本公司产品”的使用条件、额定值、性能、运行环境、操作使用方法、使用时的注意事项、禁止事项以及其他事项。
- (4) “客户用途”:是指客户使用“本公司产品”的方法,包括将“本公司产品”组装或运用到客户生产的部件、电子电路板、机器、设备或系统等产品中。
- (5) “适用性等”:是指在“客户用途”中“本公司产品”的(a)适用性、(b)动作、(c)不侵害第三方知识产权、(d)法规法令的遵守以及(e)满足各种规格标准。

2. 关于记载事项的的注意事项

对“产品目录等”中的记载内容,请理解如下要点。

- (1) 额定值及性能值是在单项试验中分别在各种条件下获得的值,并不构成对各额定值及性能值的综合条件下获得值的承诺。
- (2) 提供的参考数据仅作参考,并非可在该范围内一直正常运行的保证。
- (3) 应用示例仅作参考,不构成对“适用性等”的保证。
- (4) 如果因技术改进等原因,“本公司”可能会停止“本公司产品”的生产或变更“本公司产品”的规格。

3. 使用时的注意事项

选用及使用本公司产品时请理解如下要点。

- (1) 除了额定值、性能指标外,使用时还必须遵守“使用条件等”。
- (2) 客户应事先确认“适用性等”,进而再判断是否选用“本公司产品”。“本公司”对“适用性等”不做任何保证。
- (3) 对于“本公司产品”在客户的整个系统中的设计用途,客户应负责事先确认是否已进行了适当配电、安装等事项。
- (4) 使用“本公司产品”时,客户必须采取如下措施:(i)相对额定值及性能指标,必须在留有余量的前提下使用“本公司产品”,并采用冗余设计等安全设计(ii)所采用的安全设计必须确保即使“本公司产品”发生故障时也可将“客户用途”中的危险降到最小程度、(iii)构建随时提示使用者危险的完整安全体系、(iv)针对“本公司产品”及“客户用途”定期实施各项维护保养。
- (5) 因DDoS攻击(分布式DoS攻击)、计算机病毒以及其他技术性有害程序、非法侵入,即使导致“本公司产品”、所安装软件、或者所有的计算机器材、计算机程序、网络、数据库受到感染,对于由此而引起的直接或间接损失、损害以及其他费用,“本公司”将不承担任何责任。
对于(i)杀毒保护、(ii)数据输入输出、(iii)丢失数据的恢复、(iv)防止“本公司产品”或者所安装软件感染计算机病毒、(v)防止对“本公司产品”的非法侵入,请客户自行负责采取充分措施。
- (6) “本公司产品”是作为应用于一般工业产品的通用产品而设计生产的。除“本公司”已表明可用于特殊用途的,或已经与客户有特殊约定的情形外,若客户将“本公司产品”直接用于以下用途的,“本公司”无法作出保证。
 - (a) 必须具备很高安全性的用途(例:核能控制设备、燃烧设备、航空/宇宙设备、铁路设备、升降设备、娱乐设备、医疗设备、安全装置、其他可能危及生命及人身安全的用途)
 - (b) 必须具备很高可靠性的用途(例:燃气、自来水、电力等供应系统、24小时连续运行系统、结算系统、以及其他处理权利、财产的用途等)
 - (c) 具有苛刻条件或严酷环境的用途(例:安装在室外的设备、会受到化学污染的设备、会受到电磁波影响的设备、会受到振动或冲击的设备等)
 - (d) “产品目录等”资料中未记载的条件或环境下的用途
- (7) 除了不适用于上述3.(6)(a)至(d)中记载的用途外,“本产品目录等资料中记载的产品”也不适用于汽车(含二轮车,以下同)。请勿配置到汽车上使用。关于汽车配置用产品,请咨询本公司销售人员。

4. 保修条件

“本公司产品”的保修条件如下。

- (1) 保修期限 自购买之日起1年。(但是,“产品目录等”资料中有明确说明时除外。)
- (2) 保修内容 对于发生故障的“本公司产品”,由“本公司”判断并可选择以下其中之一方式进行保修。
 - (a) 在本公司的维修保养服务点对发生故障的“本公司产品”进行免费修理(但是对于电子、结构部件不提供修理服务。)
 - (b) 对发生故障的“本公司产品”免费提供同等数量的替代品
- (3) 当故障因以下任何一种情形引起时,不属于保修的范围。
 - (a) 将“本公司产品”用于原本设计用途以外的用途
 - (b) 超过“使用条件等”范围的使用
 - (c) 违反本注意事项“3.使用时的注意事项”的使用
 - (d) 非因“本公司”进行的改装、修理导致故障时
 - (e) 非因“本公司”出品的软件导致故障时
 - (f) “本公司”生产时的科学、技术水平无法预见的原因
 - (g) 除上述情形外的其它原因,如“本公司”或“本公司产品”以外的原因(包括天灾等不可抗力)

5. 责任限制

本承诺事项中记载的保修是关于“本公司产品”的全部保证。对于因“本公司产品”而发生的其他损害,“本公司”及“本公司产品”的经销商不负任何责任。

6. 出口管理

客户若将“本公司产品”或技术资料出口或向境外提供时,请遵守中国及各国关于安全保障进出口管理方面的法律、法规。否则,“本公司”有权不予提供“本公司产品”或技术资料。