


## 超小型安全限位开关

- 具有强制断开构造的超小型限位开关（4接点）。
- 高灵敏度安全限位开关。
- 2接点/4接点型内置开关可供选择。
- 防护等级：IP67
- 符合 EN115-1, EN81-1和 EN81-2标准。  
（仅限慢动型机型）
- 认证标准：UL、EN(TÜV)及CCC

 请务必阅读第6页上的“注意事项”以及“安全限位开关共通注意事项”。

注：有关各型号的安全标准认证，请联系欧姆龙代表处。



有关标准认证机型的最新信息，请参见本公司网站（www.fa.omron.com.cn）的“标准认证/适用”。

## 型号结构

### 型号构成

D4F-□□-□□  
1 2 3 4

- 1. 内置开关**
  - 1: 1NC/1NO（慢动型）
  - 2: 2NC（慢动型）
  - 3: 2NC/2NO（慢动型）
  - 4: 4NC（慢动型）
- 2. 传动杆**
  - 02: 滚珠柱塞型（金属滚珠）
  - 20: 滚珠摆杆型（金属摆杆，树脂滚珠）
- 3. 电缆长度**
  - 1: 1m
  - 3: 3m
  - 5: 5m
- 4. 电缆拉出方向**
  - R: 水平
  - D: 垂直

## 种类

### 型号列表

#### ● 安全限位开关（带强制断开动作装置）

如需订购未在该表中列出的型号，请与欧姆龙代表处联系。

传动杆	电缆长度	电缆拉出方向	内置开关							
			1NC/1NO (慢动型)		2NC (慢动型)		2NC/2NO (慢动型)		4NC (慢动型)	
			型号	强制断开	型号	强制断开	型号	强制断开	型号	强制断开
滚珠摆杆型 (金属摆杆，树脂滚珠) 	1m	水平	D4F-120-1R	⊙	D4F-220-1R	⊙	D4F-320-1R	⊙	D4F-420-1R	⊙
		垂直	D4F-120-1D	⊙	D4F-220-1D	⊙	D4F-320-1D	⊙	D4F-420-1D	⊙
	3m	水平	D4F-120-3R	⊙	D4F-220-3R	⊙	D4F-320-3R	⊙	D4F-420-3R	⊙
		垂直	D4F-120-3D	⊙	D4F-220-3D	⊙	D4F-320-3D	⊙	D4F-420-3D	⊙
	5m	水平	D4F-120-5R	⊙	D4F-220-5R	⊙	D4F-320-5R	⊙	D4F-420-5R	⊙
		垂直	D4F-120-5D	⊙	D4F-220-5D	⊙	D4F-320-5D	⊙	D4F-420-5D	⊙
滚珠柱塞型 (金属滚珠) 	1m	水平	D4F-102-1R	⊙	D4F-202-1R	⊙	D4F-302-1R	⊙	D4F-402-1R	⊙
		垂直	D4F-102-1D	⊙	D4F-202-1D	⊙	D4F-302-1D	⊙	D4F-402-1D	⊙
	3m	水平	D4F-102-3R	⊙	D4F-202-3R	⊙	D4F-302-3R	⊙	D4F-402-3R	⊙
		垂直	D4F-102-3D	⊙	D4F-202-3D	⊙	D4F-302-3D	⊙	D4F-402-3D	⊙
	5m	水平	D4F-102-5R	⊙	D4F-202-5R	⊙	D4F-302-5R	⊙	D4F-402-5R	⊙
		垂直	D4F-102-5D	⊙	D4F-202-5D	⊙	D4F-302-5D	⊙	D4F-402-5D	⊙

## 规格

### ■ 标准和EC指令

#### ● 符合以下EC指令的规定：

- 机械指令
- 低电压指令
- EN50047
- EN60204-1
- EN ISO 14119
- GS-ET-15

#### ● 认证标准

认证机构	标准	文件号
TÜV SÜD	EN60947-5-1 (强制断开认证)	*1
UL *2	UL508 CSA C22.2 No.14	E76675
CQC(CCC) *3	GB/T14048.5	20030103050 64266

\*1. 请联系欧姆龙代表处。

\*2. 已通过UL的CSA C22.2 No. 14认证。

\*3. 有关已获认证型号的信息，请咨询欧姆龙代表处。

### ■ 安全标准认证额定值

#### ● TÜV(EN60947-5-1)、CCC(GB/T14048.5)

项目	使用范围	AC-15	DC-13
额定工作电流(I <sub>e</sub> )		0.75A	0.27A
额定工作电压(U <sub>e</sub> )		240V	250V

注：请使用符合IEC60269的gI或gG型10A保险丝作为短路保护装置。

#### ● UL/CSA(UL508、CSA C22.2 No. 14)

##### C300

额定电压	通电电流	电流(A)		伏安(VA)	
		接通	断开	接通	断开
AC120V AC240V	2.5A	15 7.5	1.5 0.75	1,800	180

##### Q300

额定电压	通电电流	电流(A)		伏安(VA)	
		接通	断开	接通	断开
DC125V DC250V	2.5A	0.55 0.27	0.55 0.27	69	69

## ■ 特性

保护等级 *1		IP67(EN60947-5-1)
寿命 *2	机械	10,000,000次以上
	电气	1,000,000次以上 (DC24V 4mA电阻负载, 4回路) 150,000次以上 (AC125V 1A电阻负载, 2回路/DC24V 4mA电阻负载, 2回路) *3
操作速度		1mm/s~0.5m/s
操作频率	机械	120次/min
	电气	30次/min
接点电阻 *5		300mΩ以下 (带1m电缆), 500mΩ以下 (配备3m电缆), 700mΩ以下 (带5m电缆)
最小适用负载 *4		DC24V 4mA电阻负载, 4回路 (N标准参考值)
额定绝缘电压(U <sub>i</sub> )		250V
额定频率		50/60Hz
防触电保护等级		Class I (带地线)
污染度 (使用环境)		3(EN60947-5-1)
耐浪涌电压 (EN60947-5-1)	同极端子间	2.5kV
	异极端子间	4kV
	各端子与地线间	4kV
绝缘电阻		同极端子间、异极端子间、带电金属部与地线间、各端子与不带电金属部间: 100MΩ以上 (DC500V)
接点间隔		2×2mm以上
耐振动	误动作	10~55Hz, 0.75mm单振幅
	耐久	1000m/s <sup>2</sup> 以上
耐冲击	耐久	1000m/s <sup>2</sup> 以上
	误动作	300m/s <sup>2</sup> 以上
条件短路电流		100A(EN60947-5-1)
额定开放热电流(I <sub>th</sub> )		2.5A(EN60947-5-1)
使用环境温度		-30~70°C (无结冰)
使用环境湿度		95%以下
电缆		UL2464 No. 22 AWG, 成品外径: 8.3mm
质量		约190g (D4F-102-1R, 带1m电缆)
		约220g (D4F-120-1R, 带1m电缆)

注1. 上述值为初始值。

2. 一旦接点用于常规负载的开关, 则不能用于更小的负载。因为接点表面可能因变得粗糙而导致接触可靠性降低。

\*1. 上述保护结构为根据EN60947-5-1中规定的理想测试法得出。请务必在实际运行环境和条件下事先确认密封性能。

\*2. 耐久性的计算条件为: 环境温度5~35°C、环境湿度40%~70%。有关其他工作环境的详情, 请联系欧姆龙代表处。

\*3. 请勿在多个回路上施加AC125V 1A。

\*4. 这个值会因为开关频率、环境条件、可靠性等级等因素的影响而不同。请在应用前使用实际负载确认运转是否正常。

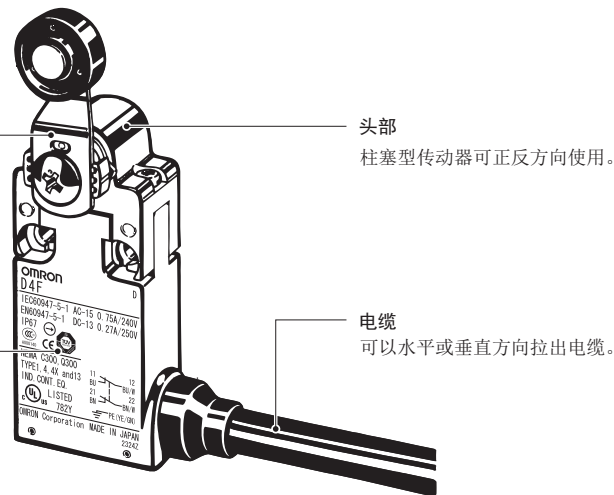
\*5. 接点电阻的测量条件为: DC5~8V 0.1A, 采用电压下降法。

## 结构及各部分名称

### ■ 结构

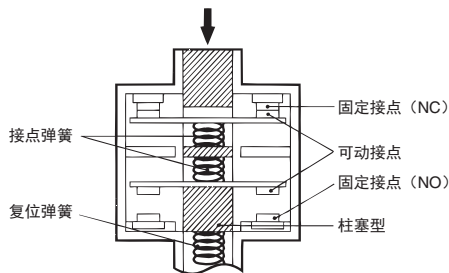
**摆杆**  
提高了摆杆设定的安全性（锁定型配置）  
摆杆和旋转轴上的凹槽相互啮合，可有效防止摆杆和旋转轴的滑脱。  
摆杆可以9°为步进进行定位设定。

**内置开关**  
具有强制断开构造，当NC接点熔着时可以断开接点。



### ■ 强制断开构造

#### ● 1NC/1NO接点（慢动型）



符合EN60947-5-1强制断开构造(→)。

(仅NC接点具有强制断开功能。)

当发生熔着时，通过按下柱塞可以分离NC接点。

### ■ 接点形式

型号	接点	接点形式	动作模式	备注
D4F-1□-□□	1NC/1NO (慢动型)			仅NC接点11-12具有经认证的强制断开构造。(→) 端子11-12和33-34可作异极使用。
D4F-2□-□□	2NC (慢动型)			NC接点11-12和21-22具有经认证的强制断开构造。(→) 端子11-12和21-22可作异极使用。
D4F-3□-□□	2NC/2NO (慢动型)			NC接点11-12和21-22具有经认证的强制断开构造。(→) 端子11-12、21-22、33-34、43-44可作异极使用。
D4F-4□-□□	4NC (慢动型)			NC接点11-12、21-22、31-32、41-42具有经认证的强制断开构造。(→) 端子11-12、21-22、31-32、41-42可作异极使用。

注1. 端子号依据EN 50013标准，接点符号依据EN 60947-5-1标准。

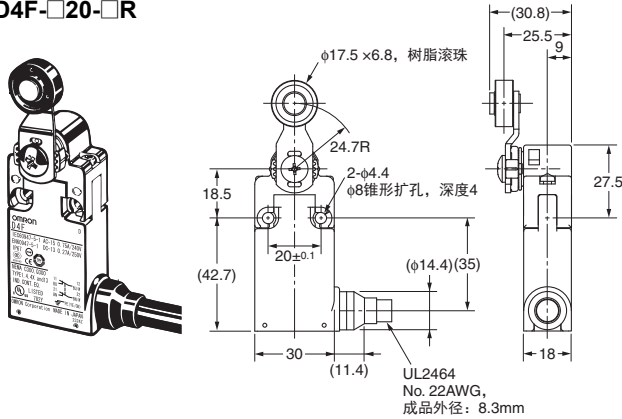
2. 2极以上（2NC、2NC/2NO、4NC）的接点ON/OFF动作同时性存在偏差，使用时请确认。



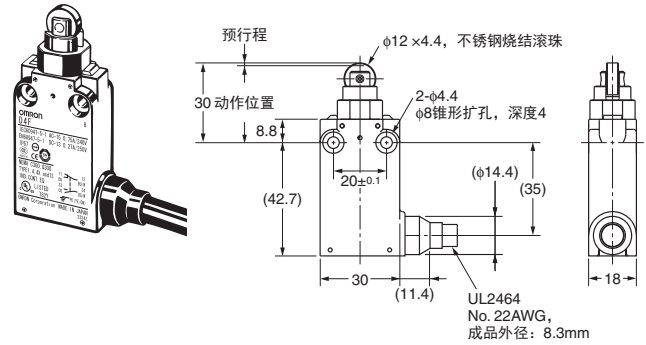
外形尺寸及动作特性

(单位: mm)

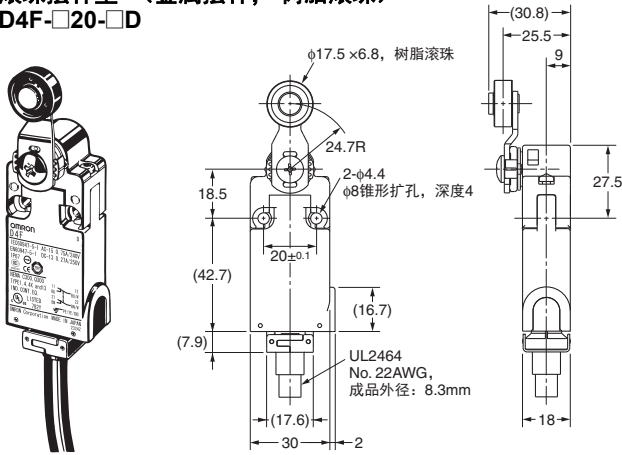
滚珠摆杆型 (金属摆杆, 树脂滚珠)  
D4F-□20-□R



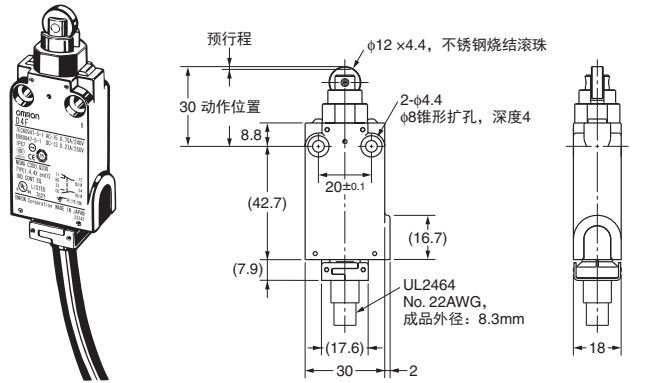
滚珠柱塞型 (金属滚珠)  
D4F-□02-□R



滚珠摆杆型 (金属摆杆, 树脂滚珠)  
D4F-□20-□D



滚珠柱塞型 (金属滚珠)  
D4F-□02-□D



注: 除非特别说明, 所有外形尺寸的公差为0.4mm。

●慢动型(1NC/1NO)、(2NC)、(2NC/2NO)、(4NC)

型号		D4F-□20-□R D4F-□20-□D	D4F-□02-□R D4F-□02-□D
动作特性			
动作力	OF最大值 *1	5N	12N
释放力	RF最小值 *2	0.5N	1.5N
预行程	PT1(11-12、 21-22)	6±3°(NC)	1mm以下(NC)
	PT1(31-32、 41-42)	9±3°(NC)	1.3mm以下(NC)
	PT2 *3	(12°)(NO)	(1.2mm)(NO)
过行程	OT最小值	40°	3.2mm
动作位置	OP(11-12、 21-22)	---	29.4±1mm
	OP(31-32、 41-42)	---	29±1mm
总行程	TT *3	(55°)	(4.5mm)
强制断开行程	DOT最小值 *4	18°	1.8mm
强制断开操作力	DOF最小值	20N	20N

注: 2NC、2NC/2NO及4NC接点的开路/闭路动作的同时性会有参差。请检查接点的操作。

\*1. OF值为断开NC接点(11-12、 21-22、 31-32、 41-42)的最大负载。

\*2. RF值为闭合NC接点(11-12、 21-22、 31-32、 41-42)的最小负载。

\*3. PT2和TT值为参考值。

\*4. 依据EN81和EN115, 使用D4F时DOT最小为30°、2.8mm。

## 注意事项

请务必阅读“安全限位开关共通注意事项”。网址为：<http://www.fa.omron.com.cn>

### 安全使用的符号和含义

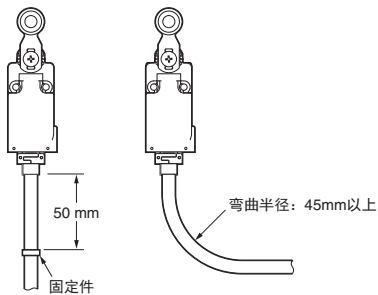
安全注意事项	对如何安全使用本产品的补充说明。
使用注意事项	对如何防止操作失败、故障和产品性能不良的补充说明。

### 安全注意事项

- 请勿并列使用多个D4F。
- 请勿同时进行2个或2个以上的标准负载(AC125V, 1A)电路的开关。否则可能导致绝缘功能下降。

#### ● 电缆的使用

- 电缆不可反复弯曲使用。
- 电缆使用密封材料固定在开关的底部。因此为了防止电缆受力, 请使用固定件将电缆固定在距离开关底部50mm的位置(如图所示)。
- 请勿过度用力拉伸或压缩电缆(50N以下)。
- 弯曲电缆时, 电缆的弯曲半径应为45mm以上, 以防对电缆的绝缘层和护套造成损坏。否则可能导致电缆漏电或烧损。



- 接线时应该防止水或油等液体通过电缆端侵入。

#### ● 使用环境

- 请勿在油中、水中, 或易受油、水影响的环境中使用本开关。否则可能会导致油或水浸入开关内部。(开关的保护结构IP67规定了开关放置水中一定时间后的进水量)。

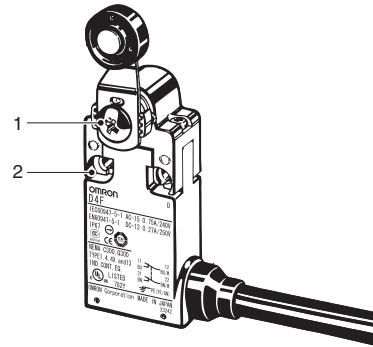
### 使用注意事项

开关节点可用于标准负载或微小负载。然而, 一旦将接点用于开关一个负载, 将不能用于开关更小的负载。因为接点表面在使用后可能会变得粗糙而导致小负载的接触可靠性降低。

#### ● 正确的紧固扭矩

请务必正确拧紧D4F的各个螺钉, 否则D4F可能很快发生故障。

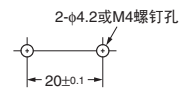
编号	型号	正确的紧固扭矩
1	摆杆安装螺钉(M5)	2.4~2.8N·m
2	本体安装螺钉(M4)	1.18~1.37N·m



#### ● 安装

请使用M4螺钉和垫圈牢固安装D4F。使用正确的紧固扭矩可以更为牢固地安装D4F。

#### 安装孔 (单位: mm)



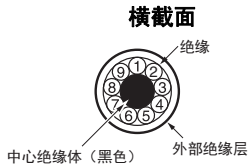
#### ● 摆杆角度的变更

- 松开摆杆固定螺钉, 在360°范围内任意设置摆杆角度(步进为9°)。
- 松开摆杆固定螺钉后, 在其他位置安装摆杆(正向侧或反向侧)。设定摆杆角度, 在确保摆杆不会接触开关本体的范围内完成调整。

● 接线

线芯的识别

请根据线芯绝缘体的颜色（有无白线）来识别线芯。



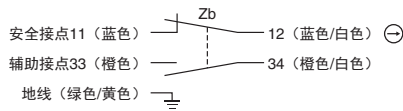
线芯绝缘体颜色

蓝色/白色、橙色/白色、粉色/白色、褐色/白色、绿色/黄色、棕色、粉色、橙色、蓝色  
 例：蓝色/白色即蓝色绝缘体上有白线。

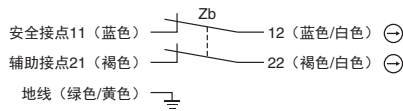
端子号

- 请根据线芯绝缘体的颜色（有无白线）来识别端子号。
- 下面将说明4端子接点结构和2端子接点结构的D4F型的安全接点和辅助接点。
- 安全接点是指强制断开构造的NC接点（11-12和21-22）；用于安全电路，并用⊖标记表示。
- 辅助接点用于确认（监控）开关的工作状态，相当于NO接点（33-34和43-44）或NC接点（31-32和41-42）。
- 辅助接点（橙色或粉红）中的NC接点31-32和41-42可以作为安全接点。

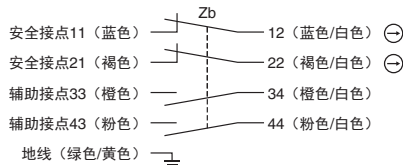
<1NC/1NO>



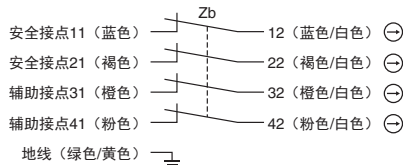
<2NC>



<2NC/2NO>



<4NC>



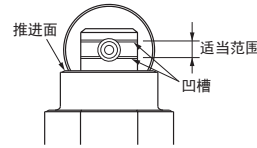
注：安全接点：

安全接点通过EN的强制断开接点认证，每个接点都以⊖标记表示。

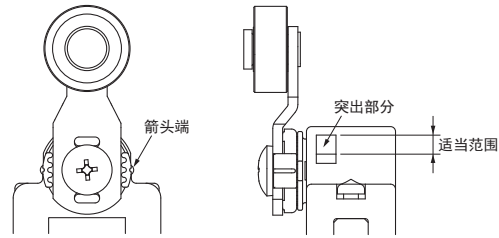
- 接线时，请剪断中心绝缘体和外覆绝缘套端部不使用的线芯。

● 操作

- 为正确设定柱塞行程，应压下柱塞，直至推进面的上部进入柱塞上2条凹槽中间。

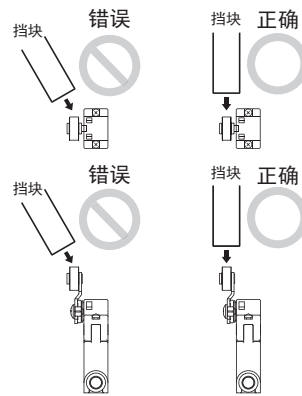


- 为正确设定摆杆行程，按入挡块和凸轮时应使箭头端处于凸出部分的正确设定位置范围内。



● 其他

- 如果未使用与开关表面成 90 度角的方式启动开关，则可能会造成传动器或旋转轴变形或损坏，因此请确保挡块垂直。



- 请勿拆下开关头。否则可能引起故障。
- 为防止发生信号干扰，请采取以下预防措施：

1. 如下图所示，使挡块的后端形成15°~30°角，或者呈二次曲线。
2. 调整电路，避免检测到错误动作信号。



## 承诺事项

承蒙对欧姆龙株式会社(以下简称“本公司”)产品的一贯厚爱和支持,藉此机会再次深表谢意。

如果未特别约定,无论贵司从何处购买的产品,都将适用本承诺事项中记载的事项。

请在充分了解这些注意事项基础上订购。

### 1. 定义

本承诺事项中的术语定义如下。

- (1) “本公司产品”:是指“本公司”的FA系统机器、通用控制器、传感器、电子/结构部件。
- (2) “产品目录等”:是指与“本公司产品”有关的欧姆龙综合产品目录、FA系统设备综合产品目录、安全组件综合产品目录、电子/机构部件综合产品目录以及其他产品目录、规格书、使用说明书、操作指南等,包括以电子数据方式提供的资料。
- (3) “使用条件等”:是指在“产品目录等”资料中记载的“本公司产品”的使用条件、额定值、性能、运行环境、操作使用方法、使用时的注意事项、禁止事项以及其他事项。
- (4) “客户用途”:是指客户使用“本公司产品”的方法,包括将“本公司产品”组装或运用到客户生产的部件、电子电路板、机器、设备或系统等产品中。
- (5) “适用性等”:是指在“客户用途”中“本公司产品”的(a)适用性、(b)动作、(c)不侵害第三方知识产权、(d)法规法令的遵守以及(e)满足各种规格标准。

### 2. 关于记载事项的注意事项

对“产品目录等”中的记载内容,请理解如下要点。

- (1) 额定值及性能值是在单项试验中分别在各条件下获得的值,并不构成对各额定值及性能值的综合条件下获得值的承诺。
- (2) 提供的参考数据仅作为参考,并非可在该范围内一直正常运行的保证。
- (3) 应用示例仅作参考,不构成对“适用性等”的保证。
- (4) 如果因技术改进等原因,“本公司”可能会停止“本公司产品”的生产或变更“本公司产品”的规格。

### 3. 使用时的注意事项

选用及使用本公司产品时请理解如下要点。

- (1) 除了额定值、性能指标外,使用时还必须遵守“使用条件等”。
- (2) 客户应事先确认“适用性等”,进而再判断是否选用“本公司产品”。“本公司”对“适用性等”不做任何保证。
- (3) 对于“本公司产品”在客户的整个系统中的设计用途,客户应负责事先确认是否已进行了适当配电、安装等事项。
- (4) 使用“本公司产品”时,客户必须采取如下措施:(i)相对额定值及性能指标,必须在留有余量的前提下使用“本公司产品”,并采用冗余设计等安全设计(ii)所采用的安全设计必须确保即使“本公司产品”发生故障时也可将“客户用途”中的危险降到最小程度、(iii)构建随时提示使用者危险的完整安全体系、(iv)针对“本公司产品”及“客户用途”定期实施各项维护保养。
- (5) 因DDoS攻击(分布式DoS攻击)、计算机病毒以及其他技术性有害程序、非法侵入,即使导致“本公司产品”、所安装软件、或者所有的计算机器材、计算机程序、网络、数据库受到感染,对于由此而引起的直接或间接损失、损害以及其他费用,“本公司”将不承担任何责任。  
对于(i)杀毒保护、(ii)数据输入输出、(iii)丢失数据的恢复、(iv)防止“本公司产品”或者所安装软件感染计算机病毒、(v)防止对“本公司产品”非法侵入,请客户自行负责采取充分措施。
- (6) “本公司产品”是作为应用于一般工业产品的通用产品而设计生产的。除“本公司”已表明可用于特殊用途的,或已经与客户有特殊约定的情形外,若客户将“本公司产品”直接用于以下用途的,“本公司”无法作出保证。
  - (a) 必须具备很高安全性的用途(例:核能控制设备、燃烧设备、航空/宇宙设备、铁路设备、升降设备、娱乐设备、医疗设备、安全装置、其他可能危及生命及人身安全的用途)
  - (b) 必须具备很高可靠性的用途(例:燃气、自来水、电力等供应系统、24小时连续运行系统、结算系统、以及其他处理权利、财产的用途等)
  - (c) 具有苛刻条件或严酷环境的用途(例:安装在室外的设备、会受到化学污染的设备、会受到电磁波影响的设备、会受到振动或冲击的设备等)
  - (d) “产品目录等”资料中未记载的条件或环境下的用途
- (7) 除了不适用于上述3.(6)(a)至(d)中记载的用途外,“本产品目录等资料中记载的产品”也不适用于汽车(含二轮车,以下同)。请勿配置到汽车上使用。关于汽车配置用产品,请咨询本公司销售人员。

### 4. 保修条件

“本公司产品”的保修条件如下。

- (1) 保修期限 自购买之日起1年。(但是,“产品目录等”资料中有明确说明时除外。)
- (2) 保修内容 对于发生故障的“本公司产品”,由“本公司”判断并可选择以下其中之一方式进行保修。
  - (a) 在本公司的维修保养服务点对发生故障的“本公司产品”进行免费修理(但是对于电子、结构部件不提供修理服务。)
  - (b) 对发生故障的“本公司产品”免费提供同等数量的替代品
- (3) 当故障因以下任何一种情形引起时,不属于保修的范围。
  - (a) 将“本公司产品”用于原本设计用途以外的用途
  - (b) 超过“使用条件等”范围的使用
  - (c) 违反本注意事项“3.使用时的注意事项”的使用
  - (d) 非因“本公司”进行的改装、修理导致故障时
  - (e) 非因“本公司”出品的软件导致故障时
  - (f) “本公司”生产时的科学、技术水平无法预见的原因
  - (g) 除上述情形外的其它原因,如“本公司”或“本公司产品”以外的原因(包括天灾等不可抗力)

### 5. 责任限制

本承诺事项中记载的保修是关于“本公司产品”的全部保证。对于因“本公司产品”而发生的其他损害,“本公司”及“本公司产品”的经销商不负任何责任。

### 6. 出口管理

客户若将“本公司产品”或技术资料出口或向境外提供时,请遵守中国及各国关于安全保障进出口管理方面的法律、法规。否则,“本公司”有权不予提供“本公司产品”或技术资料。

IC321GC-zh

2023.7

注:规格如有变更,恕不另行通知。请以最新产品说明书为准。

欧姆龙自动化(中国)有限公司

http://www.fa.omron.com.cn/ 咨询热线:400-820-4535