

限位开关

D4V-N/D4MC-N

OMRON



D4V-N

面向中国市场的小型限位开关

小型纵型亚洲标准尺寸

- 约本公司纵型限位开关的1/3的小型化设计
- 端子部全开放构造，便于布线
- 保护构造 IP65



有关标准认证机型的最新信息，请参见本公司网站（www.fa.omron.com.cn）的“标准认证/适用”。

型号结构

■ 型号标准

D4V-81□□Z-N

1

1. 驱动杆的种类

- 04 : 树脂滚珠摆杆型
- 04S : 不锈钢滚珠摆杆型
- 07 : 可调棒式摆杆型
- 08 : 可调树脂滚珠摆杆型
- 08S : 可调不锈钢滚珠摆杆型

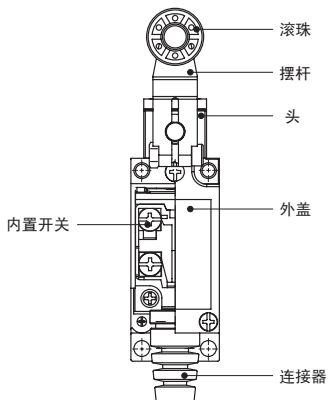
订购信息

■ 种类

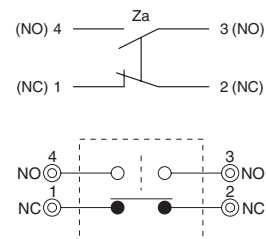
驱动杆的种类	型号
树脂滚珠摆杆型 	D4V-8104Z-N
不锈钢滚珠摆杆型 	D4V-8104SZ-N
可调棒式摆杆型 	D4V-8107Z-N
可调树脂滚珠摆杆型 	D4V-8108Z-N
可调不锈钢滚珠摆杆型 	D4V-8108SZ-N

结构和各部分名称

■ 结构



■ 接触形式



规格

国际认证规格

认证规格	规格	文件No.
CCC	GB/T14048.5	2013010305595596
UL *1	UL508、 CSA C22.2 No.14	E41515

* 1. 取得UL的CSA C22.2 No.14规格认证。

额定值

额定电压 (V)	非感性负载(A)				感性负载(A)				
	阻性负载		电灯负载		感性负载		电动机负载		
	常闭	常开	常闭	常开	常闭	常开	常闭	常开	
AC 125 250	5	1.5	0.7	3	2	1	3	1.5	0.8
	5	1	0.5	3	1.5	0.8	3	1.5	0.8
DC 12 24	5	3	4	3	3	3	—	—	—
	5	3	4	3	3	3	—	—	—
125 250	0.4	0.2	—	—	—	—	—	—	—
	0.4	0.2	—	—	—	—	—	—	—

注1. 左述数值表示稳定电流。

2. 感性负载指的是功率因数为0.4(交流)、时间常数为7ms以下(直流)时的负载。

3. 灯负载是指有10倍的浪涌电流的负载。

4. 电动机负载是指有6倍的浪涌电流的负载。

浪涌 电流	常闭	最大24A
	常开	最大12A

安全规格认证额定值

●CCC(GB/T14048.5)

类型与额定值
AC-12 5A/AC250V 阻性负载 DC-12 0.4A/DC125V 阻性负载

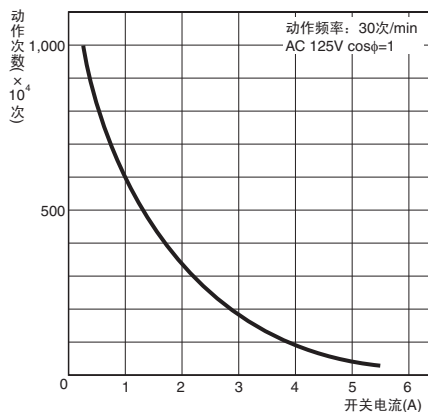
●UL(UL508、CSA C22.2 No.14)

额定值
5A AC250V 0.4A DC125V

参考数据

●电气寿命曲线($\cos\phi=1$)

(环境温度：-5~35°C、环境湿度：40~70%RH)



性能

保护结构	IP65	
寿命 见注3	机械	1,000万次以上
	电气	30万次以上(AC250V、5A、阻性负载)
容许操作速度	5mm~0.5m/s	
容许操作 频度	机械	120次/min
	电气	30次/min
绝缘电阻	100M Ω 以上(DC500V)	
接触电阻	25m Ω 以下(初始值)	
耐电压	同极端子间	AC1,000V 50/60Hz 1min
	带电金属部和地线间	AC1,500V 50/60Hz 1min
额定绝缘电压(Ui)	250V	
污染度(使用环境)	3(EN60947-5-1)	
短路保护装置 *4	10A保险丝gG或gI(IEC60269)	
带条件短路电流	100A(EN60947-5-1)	
额定开放热电流(Ith)	5A(EN60947-5-1)	
防触电保护等级	Class I	
额定频率	50/60Hz	
振动	误动作	10~55Hz(双振幅1.5mm)
冲击	耐久	1,000m/s ² (自由位置)以上
	误动作	300m/s ² (动作限度位置)以上
使用环境温度	-20~+60°C(无结冰)	
使用环境湿度	90%RH以下	
重量	约130~190g	

注1. 上述值为初始值。

2. 上述数值可能因型号不同而有所差异，请另外垂询。

3. 寿命是环境温度5~35°C、环境湿度40~70%RH下的值。

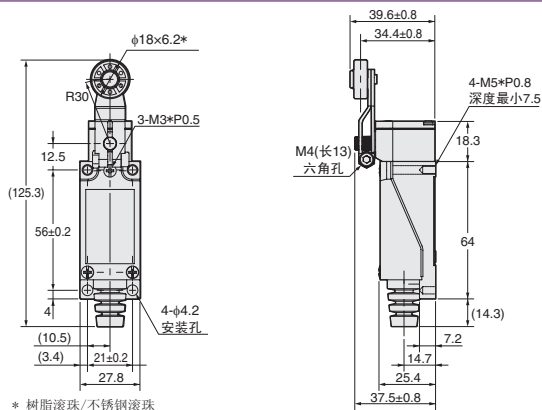
4. 请使用符合IEC60269的gI或gG型10A保险丝作为短路保护装置。开关内未配保险丝。

外形尺寸

单位: mm

滚珠摆杆

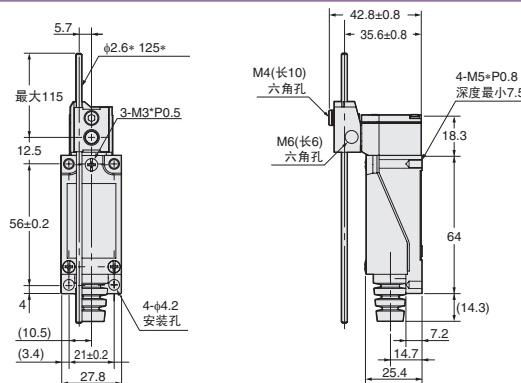
D4V-8104Z-N、D4V-8104SZ-N



* 树脂滚珠/不锈钢滚珠

可调棒式摆杆

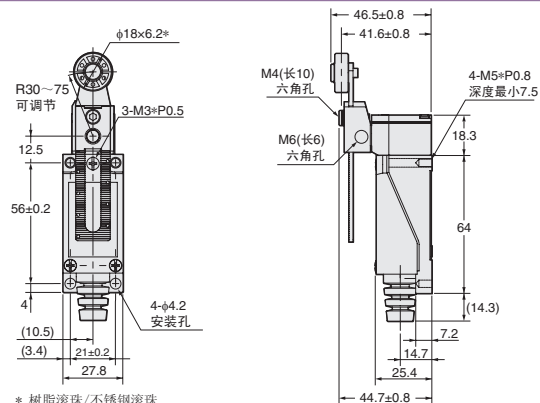
D4V-8107Z-N



* 不锈钢

可调滚珠摆杆

D4V-8108Z-N、D4V-8108SZ-N



* 树脂滚珠/不锈钢滚珠

注: 上述各机型的外形尺寸, 没有特别注明尺寸公差为 ± 0.4 mm。

动作特性

动作特性	型号	D4V-8104Z-N	D4V-8104SZ-N	D4V-8107Z-N	D4V-8108Z-N	D4V-8108SZ-N
动作力	OF 最大	5.88N	5.88N	5.88N	7.84N	7.84N
回复力	RF 最小	0.49N	0.49N	0.69N	0.49N	0.49N
预行程	PT 最大	20°	20°	20°	20°	20°
过行程	OT 最小	75°	75°	75°	75°	75°
应差距离	MD 最大	10°	10°	10°	10°	10°
总行程	TT 最小	95°	95°	95°	95°	95°

注: D4V-8107Z-N的动作特性是摆杆长度为30mm时的值, D4V-8108Z-N、D4V-8108SZ-N的动作特性是摆杆长度为R30时的值。

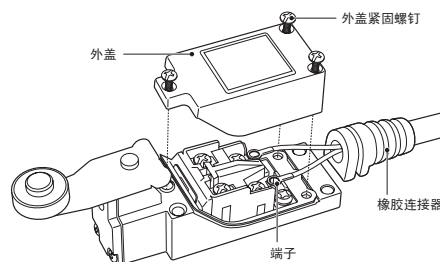
注意事项

正确使用注意事项

●关于布线

布线步骤

- 松开外盖螺丝, 取下外盖。
- 将电线穿过外盖的橡胶连接器后, 将端子压入(压着端子请使用以下端子)。
- 将端子插入开关后, 将端子螺丝充分固定。
- 装上外盖(橡胶连接器应充分嵌入外盖的凹槽中)。
- 3根螺丝应用均等扭矩固定(正确的扭矩为0.49~0.59N)。



适用导线

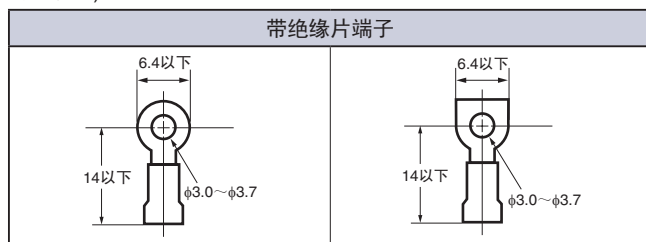
电线名称	使用电线		
	线芯数	导体	成品外径
塑料橡皮绝缘软电线(VCTF)	2芯 3芯 4芯	0.75mm ²	圆形 φ6~φ9
塑料橡皮绝缘软电线(VCT)	2芯	0.75mm ²	
600V 塑料绝缘 塑料外皮电缆(VVF)	2芯	φ1/φ1.2/φ1.6	

注：含有硅成分的话可能产生接触不良，请不要使用。

适用端子

可使用以下压接端子。

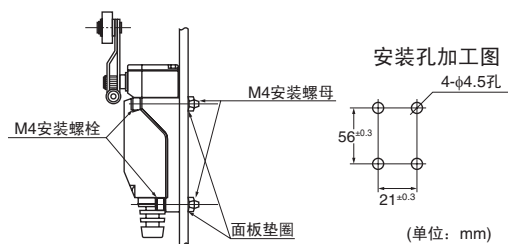
(非指定端子，以及U型端子可能会发生端子脱落，接地不良等问题，请勿使用)。



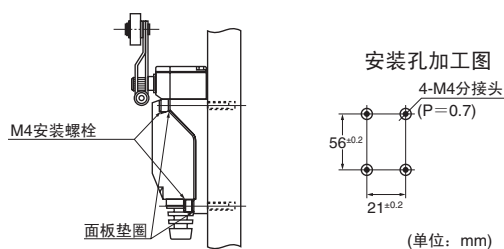
●关于安装

1. 表面安装

1 安装面板是贯通孔的场合



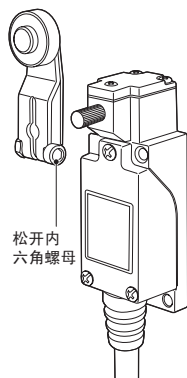
2 安装面板是分接头的场合



使用开关时

●关于传动器的安装位置更改

松开在传动器摆杆上的内六角螺母，即可在360°任意角度上设定传动器的位置。

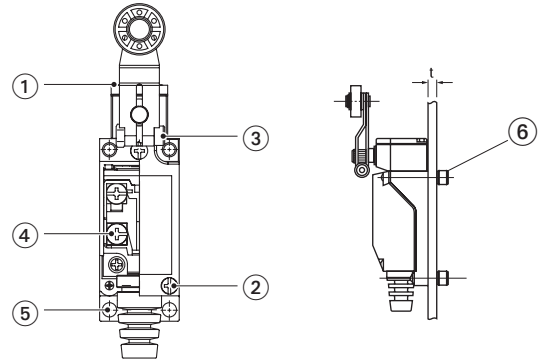


正确的固定扭矩

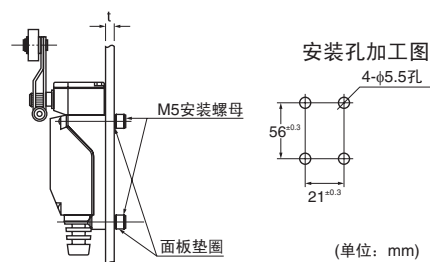
螺丝松动会成为早期故障的原因，各部分的螺丝应按照正确的扭矩进行固定。

No.	种类	正确的固定扭矩
1	头部安装螺丝	0.49~0.59N.m
2	外壳安装螺丝	0.49~0.59N.m
3	摆杆安装螺丝	2.45~2.94N.m
4	端子螺丝(M3)	0.49~0.59N.m
5	本体安装螺丝(M4带六角孔螺母)	2.45~2.94N.m
6	本体背面安装螺丝(M5带六角孔螺母)	4.90~5.88N.m

注：特别是改变头部方向时，必须再次确认上述扭矩，均等地固定各螺丝。另外，应注意不要有异物进入。



2. 背面安装



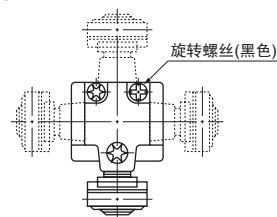
注：本体的分接头为M5 P=0.8 最小深度7.5mm。使用的螺母长度应为面板厚度t+7mm以下。

●其他

- 在户外会产生生锈、臭氧老化，因此请勿在室外使用。
- 不适用于有雨水、油水、海水的环境，需要使用时请另行查询。
- 要求高密封性、配管、布线时请使用D4C、WL型。

●关于头部方向的更改

头部方向的更改，只需1根螺丝(黑色)操作即可按照90°间隔按4个方向简单地设定位置。



D4MC-N

面向中国市场的小型限位开关

低成本高实用性封闭式开关

- 带内置标准型开关的封闭式开关，使用寿命长，1千万次以上的高耐久性内藏微动开关确保重复精度。
- 面板安装版与Z-标准型开关的操作位置相同。
- 比微动开关更适用于要求更高机械强度、防尘和防滴性能的应用。
- 通过UL、CSA和CCC(中国标准)规格认证。
(关于已批准型号的信息，请咨询欧姆龙代表处。)



已通过安全标准认证的型号的最新信息，请参见欧姆龙网站。

型号结构

■型号标准

D4MC-□-N



1

5020: 面板安装滚珠柱塞型

5040: 面板安装横向滚珠柱塞型

订购信息

■种类

驱动杆	型号
面板安装滚珠柱塞型 	D4MC-5020-N
面板安装横向滚珠柱塞型 	D4MC-5040-N

注：关于已获国际标准认证的型号，请咨询欧姆龙代表处。

规格

■已认证标准

机构	标准型	文件No.
UL*	UL508, CSA C22.2 No.14	E41515
CCC	GB/T14048.5	2013010305598021

* UL CSA C22.2 No. 14. 认证

■额定规格

额定电压	非感性负载 (A)				感性负载 (A)			
	电阻负载		灯负载		感性负载		电动机负载	
	NC	NO	NC	NO	NC	NO	NC	NO
AC125V	10	3	1.5	10	5	2.5		
AC250V	10	2.5	1.25	10	3	1.5		
AC480V	3	1.5	0.75	2.5	1.5	0.75		
DC8V	10	3	1.5	6	5	2.5		
DC14V	10	3	1.5	6	5	2.5		
DC30V	6	3	1.5	5	5	2.5		
DC125V	0.5	0.4	0.4	0.05	0.05	0.05		
DC250V	0.25	0.2	0.2	0.03	0.03	0.03		

浪涌电流	NC	30 A以下
	NO	15 A以下

注1. 上述数值表示稳定电流。

2. 所谓感性负载，是指功率因数0.4以上(AC)、时间常数7ms以下(DC)时的负载。

3. 所谓灯负载，就是有10倍的浪涌电流的负载。

4. 所谓电动机负载，就是有6倍的浪涌电流的负载。

5. 上述额定值在以下条件下测量。

(1)环境温度：+20±2°C

(2)环境湿度：65±5%RH

(3)容许操作频率：20次/分钟

■安全标准认证额定规格

- UL(UL508, CSA C22.2 No.14)
A300

额定电压	通电电流	电流(A)		伏安(VA)	
		接通	断开	接通	断开
AC120V	10A	60	6	7,200	720
AC240V		30	3		

0.5A 125VDC、0.25A 250VDC

- CCC (GB/T14048.5)

适用范围与额定规格
AC-12 10 A/AC250V

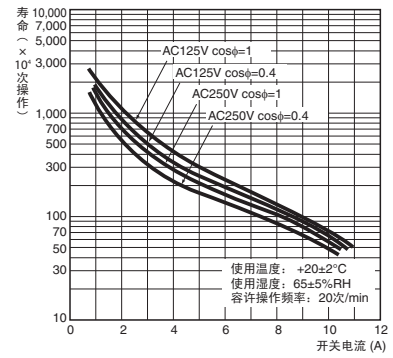
■特性

防护等级	IP65	
寿命	机械	1,000万次以上
	电气	50万次以上(AC250V、10A、阻性负载)
容许操作速度	0.05mm/s ~ 0.5m/s *1	
容许操作频度	机械	120次/min
	电气	20次/min
额定频率	50/60Hz	
绝缘电阻	100MΩ以上(DC500V时)	
接触电阻	25mΩ以下(初期值)	
耐电压	同极端子间	AC1,000V, 50/60Hz, 1min
	各端子与不带电部之间	AC2,000V, 50/60Hz, 1min
额定绝缘电压(Ui)	AC250V	
污染度(使用环境)	3 (EN60947-5-1)	
防触电保护等级	Class II	
额定动作电流(Ie)	10 A	
额定动作电压(Ue)	AC250V	
振动	误动作	10~55Hz双振幅1.5mm *1
冲击	耐久	1,000m/s ² 以上
	误动作	100m/s ² 以上*1
使用环境温度	-10~+60°C(无结冰)	
使用环境湿度	35~95%RH	
质量	约91g(面板安装柱塞型)	

注1. 在自由状态, 动作限制位置1ms以内。

■工程数据

电气寿命

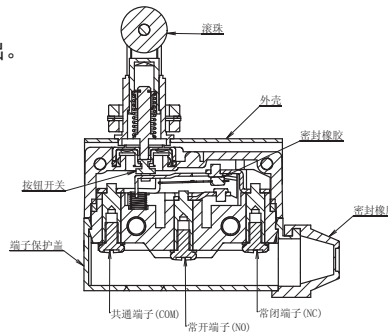


结构和各部分名称

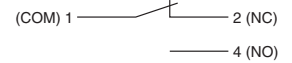
■结构

四周改变端子保护盖, 使得电缆可从左侧或右侧拉出。

端子螺丝使用M3.5紧固螺丝(带内齿垫圈)。



■接触形式

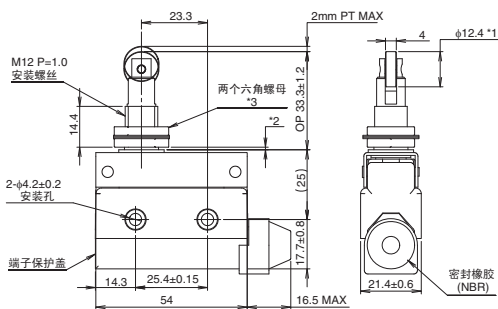


外形尺寸/动作特性

单位: mm

面板安装滚珠柱塞型

D4MC-5020-N



*1. 不锈钢柱塞

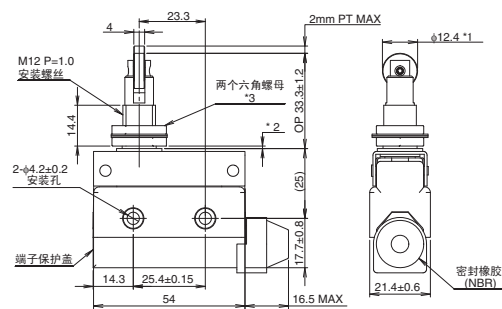
*2. 不良螺纹的长度不得超过1.0mm。

*3. 厚度: 3 宽度: 16.7

注: 请勿同时使用M12安装螺丝和外壳安装孔。

面板安装横向滚珠柱塞型

D4MC-5040-N



*1. 不锈钢柱塞

*2. 不良螺纹的长度不得超过1.0mm。

*3. 厚度: 3 宽度: 16.7

注: 请勿同时使用M12安装螺丝和外壳安装孔。

动作特性	型号	D4MC-5020-N	D4MC-5040-N
动作力	OF 最大	5.88 N	5.88 N
回复力	RF 最小	0.98 N	0.98 N
预行程	PT 最大	2.0mm	2.0mm
过行程	OT 最小	6mm	6mm
应差距离	MD 最大	0.8mm	0.8mm
动作位置	OP	33.3±1.2mm	33.3±1.2mm

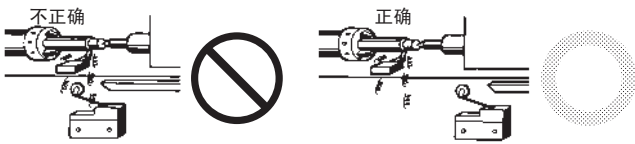
注意事项

请参见“限位开关共通注意事项”。

使用注意事项

●关于使用环境

- 在室外或有特殊的切削油的关系、溶剂、药品等的环境中，密封材料可能会变质。请确认实际使用条件后再确定维护及更换时间。
- 请将开关安装在不会直接接触到切屑或尘埃的位置。必须保证驱动杆和开关本体上不会堆积切屑和泥状物质。
- 开关受到连续的振动和冲击时，产生的磨损粉末可能导致接触不良和动作失常、耐久性下降等问题。此外，如有过大的振动和冲击，可能会发生接点的误动作和破损等，因此请将其安装在不会受到振动和冲击的位置和不会发生共振的方向上。
- 开关具有物理接点。环境中如果存在硅气体，则电弧能量会使得氧化硅(SiO₂)堆积在接点上，导致接触不良。开关周围有硅油、硅填充剂、硅电线等硅制品时，请通过接点保护电路来抑制电弧并消除产生硅气体的源头。

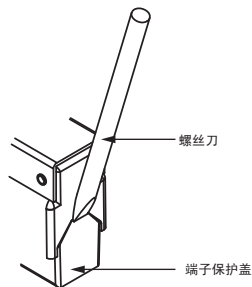


●使用

挡块角度、操作速度或行程(OT)过大均可能损坏驱动杆。检查OT是否有足够余量。实际OT应为OT×0.7~1。

●操作

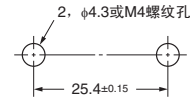
- 请勿在会接触到热水(+60°C以上)的地方和水蒸气中使用。
- 请勿在油或水中使用开关。
- 导线进出口的密封橡胶可适用于φ8.5~φ10.5的电缆。(使用VCT1.25mm²的两或三芯电缆。)
- 卸下端子保护盖时，请插入螺丝起子并向打开方向用力。取下盖子时请勿用力过度。这样可能导致配合部分变形并降低紧固力。



●安装

- 为使用螺丝在侧面上安装开关时，请用M4螺丝拧紧开关并使用垫圈、弹簧垫圈等来确保安装牢固。

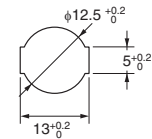
安装孔



- 将面板安装式柱塞型(D4MC-5020-N或D4MC-5040-N)在侧面螺钉安装中使用，请拆除驱动部位的六角螺母。
- 在面板上安装面板安装型开关时，小心拧紧，不要超过额定扭矩。拧紧螺丝超过扭矩极限4.91 N·m可能造成柱塞型开关故障。

安装尺寸孔

D4MC-5020-N, D4MC-5040-N



●关于正确的紧固转矩

螺丝松动可能导致功能故障。确保拧紧每个螺丝至适当的紧固转矩，如下表所示。

编号	类型	正确紧固转矩
(1)	端子螺钉(M3.5)	0.59~0.78 N·m
(2)	面板安装螺丝	2.94~4.92 N·m
(3)	侧面安装螺丝	1.18~1.47 N·m

承诺事项

承蒙对欧姆龙株式会社(以下简称“本公司”)产品的一贯厚爱和支持,藉此机会再次深表谢意。

如果未特别约定,无论贵司从何处购买的产品,都将适用本承诺事项中记载的事项。

请在充分了解这些注意事项基础上订购。

1. 定义

本承诺事项中的术语定义如下。

- (1)“本公司产品”:是指“本公司”的FA系统机器、通用控制器、传感器、电子/结构部件。
- (2)“产品目录等”:是指与“本公司产品”有关的欧姆龙综合产品目录、FA系统设备综合产品目录、安全组件综合产品目录、电子/机构部件综合产品目录以及其他产品目录、规格书、使用说明书、操作指南等,包括以电子数据方式提供的资料。
- (3)“使用条件等”:是指在“产品目录等”资料中记载的“本公司产品”的使用条件、额定值、性能、运行环境、操作使用方法、使用时的注意事项、禁止事项以及其他事项。
- (4)“客户用途”:是指客户使用“本公司产品”的方法,包括将“本公司产品”组装或运用到客户生产的部件、电子电路板、机器、设备或系统等产品中。
- (5)“适用性等”:是指在“客户用途”中“本公司产品”的(a)适用性、(b)动作、(c)不侵害第三方知识产权、(d)法规法令的遵守以及(e)满足各种规格标准。

2. 关于记载事项的注意事項

对“产品目录等”中的记载内容,请理解如下要点。

- (1)额定值及性能值是在单项试验中分别在各种条件下获得的值,并不构成对各额定值及性能值的综合条件下获得值的承诺。
- (2)提供的参考数据仅作为参考,并非可在该范围内一直正常运行的保证。
- (3)应用示例仅作参考,不构成对“适用性等”的保证。
- (4)如果因技术改进等原因,“本公司”可能会停止“本公司产品”的生产或变更“本公司产品”的规格。

3. 使用时的注意事項

选用及使用本公司产品时请理解如下要点。

- (1)除了额定值、性能指标外,使用时还必须遵守“使用条件等”。
- (2)客户应事先确认“适用性等”,进而再判断是否选用“本公司产品”。“本公司”对“适用性等”不做任何保证。
- (3)对于“本公司产品”在客户的整个系统中的设计用途,客户应负责事先确认是否已进行了适当配电、安装等事项。
- (4)使用“本公司产品”时,客户必须采取如下措施:(i)相对额定值及性能指标,必须在留有余量的前提下使用“本公司产品”,并采用冗余设计等安全设计(ii)所采用的安全设计必须确保即使“本公司产品”发生故障时也可将“客户用途”中的危险降到最小程度、(iii)构建随时提示使用者危险的完整安全体系、(iv)针对“本公司产品”及“客户用途”定期实施各项维护保养。
- (5)因DDoS攻击(分布式DoS攻击)、计算机病毒以及其他技术性有害程序、非法侵入,即使导致“本公司产品”、所安装软件、或者所有的计算机器材、计算机程序、网络、数据库受到感染,对于由此而引起的直接或间接损失、损害以及其他费用,“本公司”将不承担任何责任。
对于(i)杀毒保护、(ii)数据输入输出、(iii)丢失数据的恢复、(iv)防止“本公司产品”或者所安装软件感染计算机病毒、(v)防止对“本公司产品”的非法侵入,请客户自行负责采取充分措施。
- (6)“本公司产品”是作为应用于一般工业产品的通用产品而设计生产的。如果客户将“本公司产品”用于以下所列用途,则本公司对产品不作任何保证。但“本公司”已表明可用于特殊用途,或已与客户有特殊约定时,另行处理。
 - (a)必须具备很高安全性的用途(例:核能控制设备、燃烧设备、航空/宇宙设备、铁路设备、升降设备、娱乐设备、医疗设备、安全装置、其他可能危及生命及人身安全的用途)
 - (b)必须具备很高可靠性的用途(例:燃气、自来水、电力等供应系统、24小时连续运行系统、结算系统、以及其他处理权利、财产的用途等)
 - (c)具有苛刻条件或严酷环境的用途(例:安装在室外的设备、会受到化学污染的设备、会受到电磁波影响的设备、会受到振动或冲击的设备等)
 - (d)“产品目录等”资料中未记载的条件或环境下的用途
- (7)除了不适用于上述3.(6)(a)至(d)中记载的用途外,“本产品目录等资料中记载的产品”也不适用于汽车(含二轮车,以下同)。请勿配置到汽车上使用。关于汽车配置用产品,请咨询本公司销售人员。

4. 保修条件

“本公司产品”的保修条件如下。

- (1)保修期限 自购买之日起1年。(但是,“产品目录等”资料中有明确说明时除外。)
- (2)保修内容 对于发生故障的“本公司产品”,由“本公司”判断并可选择以下其中之一方式进行保修。
 - (a)在本公司的维修保养服务点对发生故障的“本公司产品”进行免费修理(但是对于电子、结构部件不提供修理服务。)
 - (b)对发生故障的“本公司产品”免费提供同等数量的替代品
- (3)当故障因以下任何一种情形引起时,不属于保修的范围。
 - (a)将“本公司产品”用于原本设计用途以外的用途
 - (b)超过“使用条件等”范围的使用
 - (c)违反本注意事项“3.使用时的注意事項”的使用
 - (d)非因“本公司”进行的改装、修理导致故障时
 - (e)非因“本公司”出品的软件导致故障时
 - (f)“本公司”生产时的科学、技术水平无法预见的原因
 - (g)除上述情形外的其它原因,如“本公司”或“本公司产品”以外的原因(包括天灾等不可抗力)

5. 责任限制

本承诺事项中记载的保修是关于“本公司产品”的全部保证。对于因“本公司产品”而发生的其他损害,“本公司”及“本公司产品”的经销商不负任何责任。

6. 出口管理

客户若将“本公司产品”或技术资料出口或向境外提供时,请遵守中国及各国关于安全保障进出口管理方面的法律、法规。否则,“本公司”有权不予提供“本公司产品”或技术资料。

IC320GC-zh

202403

注:规格如有变更,恕不另行通知。请以最新产品说明书为准。

欧姆龙自动化(中国)有限公司

<http://www.fa.omron.com.cn>

咨询热线:400-820-4535