

不受管道、液体颜色影响的液位传感器

- 旁通管安装型
- 适用于 $\phi 8\sim 11\text{mm}$ 、 $\phi 12\sim 26\text{mm}$ 的大范围管径
- 放大器内置型、省空间安装



请参见第3页上的“注意事项”。

有关标准认证对象机型的最新信息，请参见本公司网站 (www.fa.omron.com.cn) 的“标准认证/适用”。

种类

■本体【外形尺寸图→P.4】

| 检测方式 | 适用管径 | 形状 | 输出形式/动作模式 | | 型号 |
|--------|---------------------------|----|------------|----|----------------------|
| 静电容量方式 | $\phi 8\sim 11\text{mm}$ | | NPN集电极开路输出 | NO | E2K-L13MC1 2M |
| | | | | NC | E2K-L13MC2 2M |
| | $\phi 12\sim 26\text{mm}$ | | | NO | E2K-L26MC1 2M |
| | | | | NC | E2K-L26MC2 2M |

额定规格/性能

| 项目 | 型号 | E2K-L13MC□ | E2K-L26MC□ | |
|-------------------------|-------|---|------------|----------|
| 适用管道 | 材质 | 非金属 | | |
| | 尺寸 | 外径 | φ8~11mm | φ12~26mm |
| | | 壁厚 | 1mm以下 | 1.5mm以下 |
| 可检测物体 | | 液体* | | |
| 反复距离精度 | | ±0.2mm以下 | | |
| 应差 (因管道尺寸、溶液而变化的参考值) | | 0.6~5mm | 0.3~3mm | |
| 电源电压 (使用电压) | | DC12~24V 纹波10%以下 (DC10.8~30V) | | |
| 消耗电流 | | 12mA以下 | | |
| 控制输出 | 开关容量 | 100mA以下 | | |
| | 残留电压 | 1V以下 (负载电流: 100mA、导线长: 2m时) | | |
| 检测液位 | | 凹形记号位置 详情→请参见接近开关技术指南操作篇 | | |
| 指示灯 | | 检测显示 (橙色) | | |
| 环境温度范围 | | 使用时: 0~+55℃、保存时: -10~+65℃ (无结冰、结露) | | |
| 环境湿度范围 | | 使用时、保存时: 各25~85%RH (无结露) | | |
| 温度的影响 | | 0~+55℃的温度范围内+23℃时, 检测水平的±4mm (纯水以及20%盐水) (E2K-L13MC□的管道直径φ8的纯水为±6mm) | | |
| 电压的影响 | | 额定电源电压±10%的范围内, 额定电源电压时的检测水平的±0.5mm | | |
| 绝缘电阻 | | 50MΩ以上 (DC500V兆欧表) 充电部整体与外壳间 | | |
| 耐电压 | | AC500V 50/60Hz 1min 充电部整体与外壳间 | | |
| 振动 (耐久) | | 10~55Hz 上下振幅1.5mm X、Y、Z各方向 2h | | |
| 冲击 (耐久) | | 500m/s ² X、Y、Z各方向3次 | | |
| 保护结构 | | IEC标准 IP66 | | |
| 连接方式 | | 导线引出型 (标准导线长2m) | | |
| 质量 (包装后) | | 约70g | | |
| 材质 | 外壳、罩盖 | 耐热ABS | | |
| | 电线夹 | NBR | | |
| 附件 | | 捆扎带2条、防滑管4根、灵敏度调整用螺丝刀1把、使用说明书 | | |

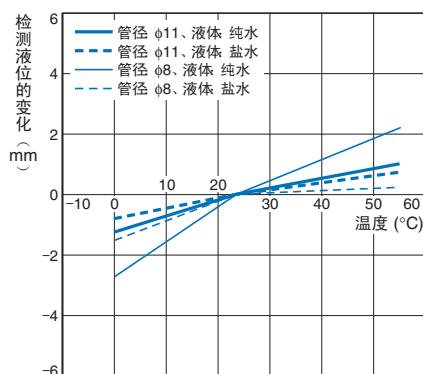
* 以下情况下, 会出现无法测量的现象, 必须在设置的装置上进行检测性能的确证后再使用。

- (1) 液体的相对介电常数或导电率较低时, 由于本机采用静电容量式, 因此有时可能无法检测液位。
- (2) 液体容量少, 或由于管道尺寸的小直径、壁厚等, 使液位变化的相应容量变化很小的情况下
- (3) 管道内壁有高粘度液体膜及大量的泡沫残留, 或管道内外壁附着、堆积污垢等情况下

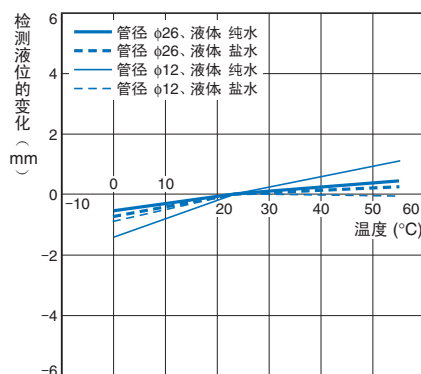
特性数据 (参考值)

检测液位的温度的影响

E2K-L13MC□



E2K-L26MC□



输入输出段回路图

| 动作模式 | 型号 | 时序图 | 输出回路 |
|------|--------------------------|--|-----------------------|
| NO | E2K-L13MC1 E2K-L26MC1 | <p>液面 有 无</p> <p>负载 (褐色—黑色之间) 动作 复位</p> <p>检测显示 (橙色) 亮灯 熄灭</p> | <p>*最大100mA(负载电流)</p> |
| NC | E2K-L13MC2 E2K-L26MC2 | <p>液面 有 无</p> <p>负载 (褐色—黑色之间) 动作 复位</p> <p>检测显示 (橙色) 亮灯 熄灭</p> | |

注意事项

详情请参见共通注意事项及有关订货时的须知。

警告

本产品不能以确保安全为目的，直接或间接用于人体检测。

请勿将本产品用作人体保护检测装置。



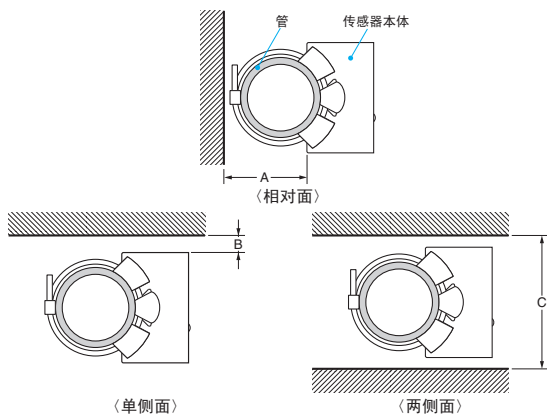
使用注意事项

请不要在超过额定的使用范围和环境下使用。

● 设计时

环境物体的影响

周围物体有金属等的导体时，有时性能会受影响，因此请务必在大于下图所示尺寸的距离设置。



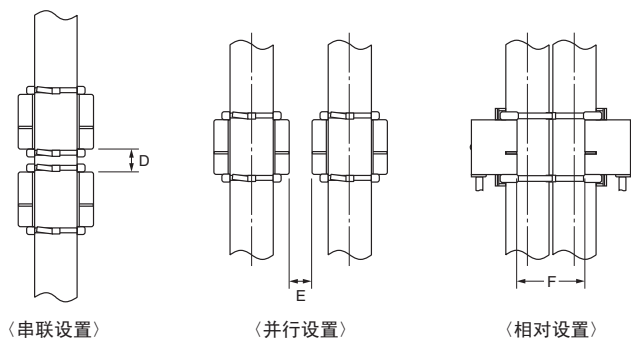
环境物体的影响

(单位: mm)

| 型号 | 尺寸 | A | B | C |
|------------|----|----|---|----|
| E2K-L13MC□ | 25 | 25 | 5 | 45 |
| E2K-L26MC□ | | | 0 | 40 |

相互干扰

在直列、并列、相向设置时，请务必在大于以下所示的距离设置。



相互干扰

(单位: mm)

| 型号 | 尺寸 | D* | E | F |
|------------|----|----|----|----|
| E2K-L13MC□ | 10 | 10 | 10 | 25 |
| E2K-L26MC□ | | | | 30 |

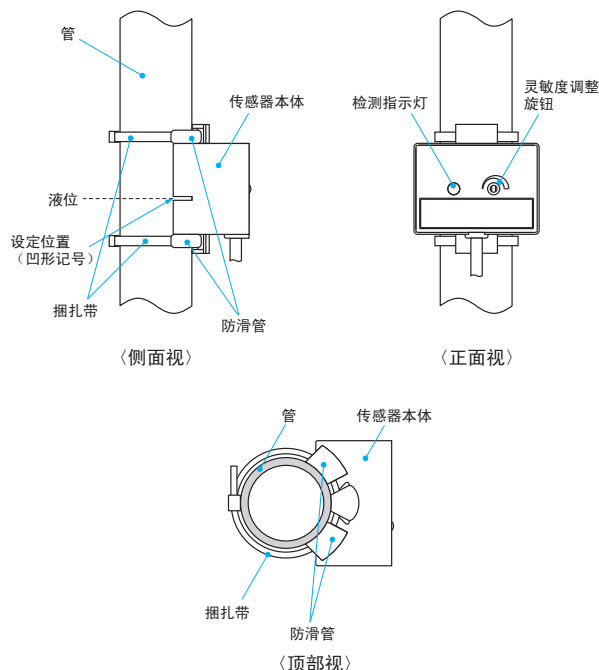
* 但下侧的传感器的调整会使上侧的传感器的调整变动，因此请务必先行调整下侧的传感器。

● 安装时

关于安装

请用附件的2根绑带和4根防滑管（1根绑带配2根防滑管），按下图要求切实安装到管道上。

这时，要使管道沿传感器检测面的中心线，整体紧密贴合安装。



● 接线时

关于电源

- 负载和传感器连接在不同的电源上时，请务必先接通传感器电源。
- 使用市售开关校准器时，会发生开关校准器引起误动作的情况。请对机架地线端子以及地线端子作接地处理。

● 使用环境

关于周围环境

- 本商品为耐水结构，但由于是静电容量形的，因此请避免在直接接触液体（水和切削油等）的环境下使用。
- 即使在使用温度范围之内，温度的急剧升降会缩短使用寿命，请予以注意。

● 其他

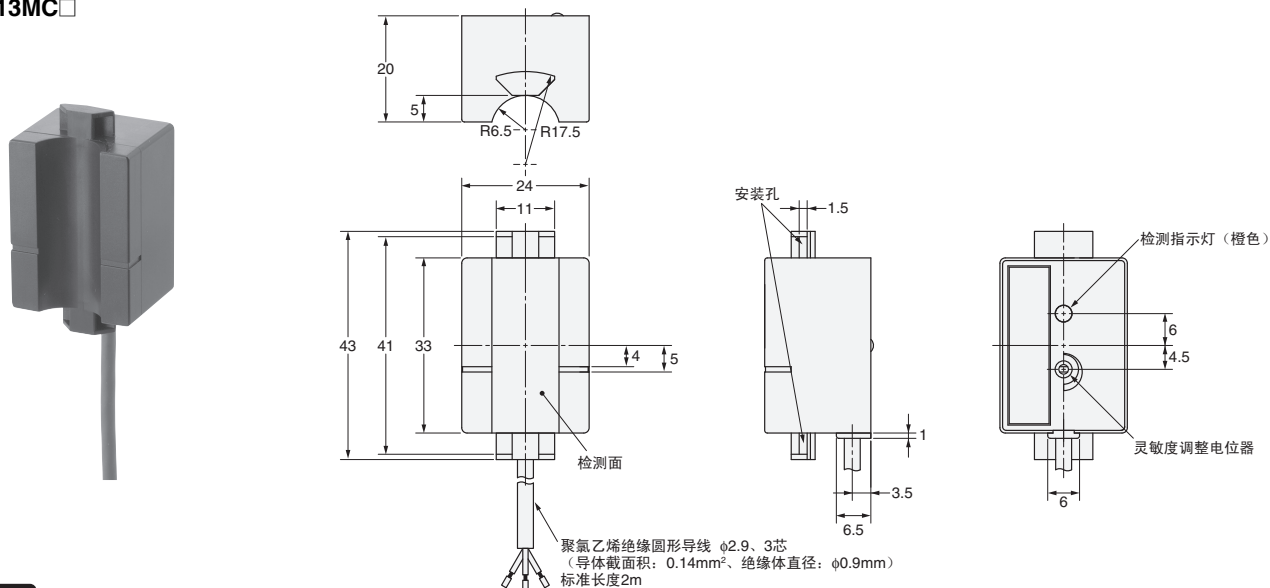
电源接通时有漂移。对象液体的相对介电常数低时，从电源的接通至稳定的时间里、约20分钟左右，检测等级会上升2~3mm左右，请予以注意。

外形尺寸

CAD数据 标记的商品备有2维CAD图、3维CAD模型的数据。
CAD数据可从网站www.fa.omron.com.cn下载。

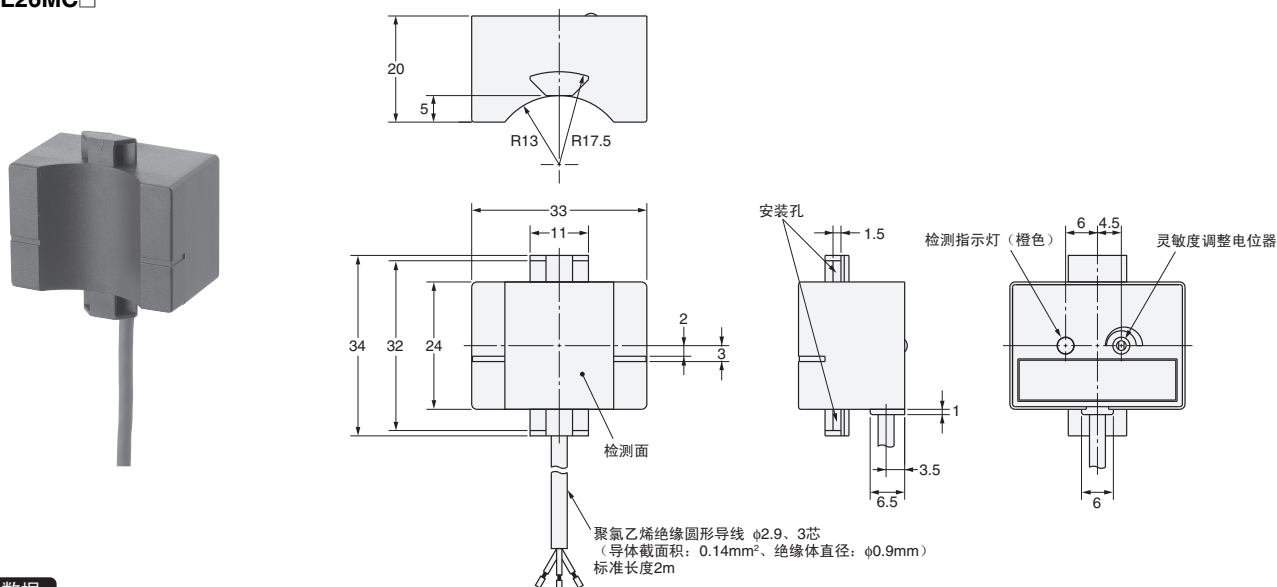
(单位: mm)

E2K-L13MC□



CAD数据

E2K-L26MC□



CAD数据



承诺事项

承蒙对欧姆龙株式会社(以下简称“本公司”)产品的一贯厚爱和支持,藉此机会再次深表谢意。
如果未特别约定,无论贵司从何处购买的产品,都将适用本承诺事项中记载的事项。
请在充分了解这些注意事项基础上订购。

1. 定义

本承诺事项中的术语定义如下。

- (1) “本公司产品”:是指“本公司”的FA系统机器、通用控制器、传感器、电子/结构部件。
- (2) “产品目录等”:是指与“本公司产品”有关的欧姆龙综合产品目录、FA系统设备综合产品目录、安全组件综合产品目录、电子/机构部件综合产品目录以及其他产品目录、规格书、使用说明书、操作指南等,包括以电子数据方式提供的资料。
- (3) “使用条件等”:是指在“产品目录等”资料中记载的“本公司产品”的使用条件、额定值、性能、运行环境、操作使用方法、使用时的注意事项、禁止事项以及其他事项。
- (4) “客户用途”:是指客户使用“本公司产品”的方法,包括将“本公司产品”组装或运用到客户生产的部件、电子电路板、机器、设备或系统中。
- (5) “适用性等”:是指在“客户用途”中“本公司产品”的(a)适用性、(b)动作、(c)不侵害第三方知识产权、(d)法规法令的遵守以及(e)满足各种规格标准。

2. 关于记载事项的注意事项

对“产品目录等”中的记载内容,请理解如下要点。

- (1) 额定值及性能值是在单项试验中分别在各种条件下获得的值,并不构成对各项额定值及性能值的综合条件下获得值的承诺。
- (2) 提供的参考数据仅作为参考,并非可在该范围内一直正常运行的保证。
- (3) 应用示例仅作参考,不构成对“适用性等”的保证。
- (4) 如果因技术改进等原因,“本公司”可能会停止“本公司产品”的生产或变更“本公司产品”的规格。

3. 使用时的注意事项

选用及使用本公司产品时请理解如下要点。

- (1) 除了额定值、性能指标外,使用时还必须遵守“使用条件等”。
- (2) 客户应事先确认“适用性等”,进而再判断是否选用“本公司产品”。“本公司”对“适用性等”不做任何保证。
- (3) 对于“本公司产品”在客户的整个系统中的设计用途,客户应负责事先确认是否已进行了适当配电、安装等事项。
- (4) 使用“本公司产品”时,客户必须采取如下措施:(i)相对额定值及性能指标,必须在留有余量的前提下使用“本公司产品”,并采用冗余设计等安全设计(ii)所采用的安全设计必须确保即使“本公司产品”发生故障时也可将“客户用途”中的危险降到最小程度、(iii)构建随时提示使用者危险的完整安全体系、(iv)针对“本公司产品”及“客户用途”定期实施各项维护保养。
- (5) 因DDoS攻击(分布式DoS攻击)、计算机病毒以及其他技术性有害程序、非法侵入,即使导致“本公司产品”、所安装软件、或者所有的计算机器材、计算机程序、网络、数据库受到感染,对于由此而引起的直接或间接损失、损害以及其他费用,“本公司”将不承担任何责任。
对于(i)杀毒保护、(ii)数据输入输出、(iii)丢失数据的恢复、(iv)防止“本公司产品”或者所安装软件感染计算机病毒、(v)防止对“本公司产品”非法侵入,请客户自行负责采取充分措施。
- (6) “本公司产品”是作为应用于一般工业产品的通用产品而设计生产的。除“本公司”已表明可用于特殊用途的,或已经与客户有特殊约定的情形外,若客户将“本公司产品”直接用于以下用途的,“本公司”无法作出保证。
 - (a) 必须具备很高安全性的用途(例:核能控制设备、燃烧设备、航空/宇宙设备、铁路设备、升降设备、娱乐设备、医疗设备、安全装置、其他可能危及生命及人身安全的用途)
 - (b) 必须具备很高可靠性的用途(例:燃气、自来水、电力等供应系统、24小时连续运行系统、结算系统、以及其他处理权利、财产的用途等)
 - (c) 具有苛刻条件或严酷环境的用途(例:安装在室外的设备、会受到化学污染的设备、会受到电磁波影响的设备、会受到振动或冲击的设备等)
 - (d) “产品目录等”资料中未记载的条件或环境下的用途
- (7) 除了不适用于上述3.(6)(a)至(d)中记载的用途外,“本产品目录等资料中记载的产品”也不适用于汽车(含二轮车,以下同)。请勿配置到汽车上使用。关于汽车配置用产品,请咨询本公司销售人员。

4. 保修条件

“本公司产品”的保修条件如下。

- (1) 保修期限 自购买之日起1年。(但是,“产品目录等”资料中有明确说明时除外。)
- (2) 保修内容 对于发生故障的“本公司产品”,由“本公司”判断并可选择以下其中之一方式进行保修。
 - (a) 在本公司的维修保养服务点发生故障的“本公司产品”进行免费修理(但是对于电子、结构部件不提供修理服务。)
 - (b) 对发生故障的“本公司产品”免费提供同等数量的替代品
- (3) 当故障因以下任何一种情形引起时,不属于保修的范围。
 - (a) 将“本公司产品”用于原本设计用途以外的用途
 - (b) 超过“使用条件等”范围的使用
 - (c) 违反本注意事项“3.使用时的注意事项”的使用
 - (d) 非因“本公司”进行的改装、修理导致故障时
 - (e) 非因“本公司”出品的软件导致故障时
 - (f) “本公司”生产时的科学、技术水平无法预见的原因
 - (g) 除上述情形外的其它原因,如“本公司”或“本公司产品”以外的原因(包括天灾等不可抗力)

5. 责任限制

本承诺事项中记载的保修是关于“本公司产品”的全部保证。对于因“本公司产品”而发生的其他损害,“本公司”及“本公司产品”的经销商不负任何责任。

6. 出口管理

客户若将“本公司产品”或技术资料出口或向境外提供时,请遵守中国及各国关于安全保障进出口管理方面的法律、法规。否则,“本公司”有权不予提供“本公司产品”或技术资料。

IC321GC-zh

2020.6

注:规格如有变更,恕不另行通知。请以最新产品说明书为准。

欧姆龙自动化(中国)有限公司

http://www.fa.omron.com.cn/ 咨询热线:400-820-4535

欧姆龙自动化(中国)有限公司 版权所有 2020