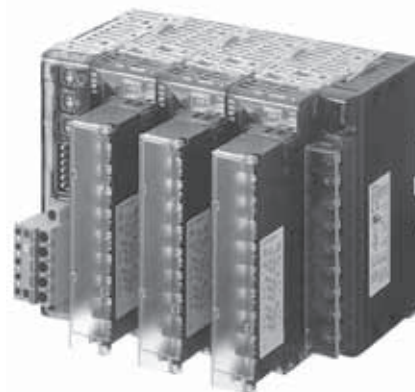


模块式温控器


EJ1

控制柜内安装型温控器，灵活的模块化设计，与上位机设备的整合性大大提高

- 小型模块式结构使温度系统的构造最适合于应用。
- 无须编程就可与可编程控制器进行连接，减少了梯形图程序设计所需的步数。
- 完整的多输入单元包括热电偶、铂电阻和模拟量输入，便于选择并减少了库存要求。
- 以最佳周期控制直接连接到G3ZA多通道电源控制器，追求高精度、低噪声。
- 除了使用阶跃响应法的加热冷却控制AT(自动调整)功能，也具有计算PID常数的ST功能。
- 1台DeviceNet通信单元最多可连接16台TC单元。



DeviceNet通信对应

 请参见19页的「安全注意事项」。

种类

■ 本体

● 标准控制型号

名称	电源	控制点数	控制输出1和2	控制输出3和4	辅助输出	功能		通信功能	输入类型	端子	型号
						加热器断线报警	事件输入				
基本单元 (温控器) *1	24 VDC 由端板供电	2	电压输出: 2点 (用于SSR驱动)*2	晶体管输出: 2点(源型) 电压输出: 2点 (用于SSR输出)*2	无	2 *3	2	G3ZA连接端口: RS-485 来自终端单元: 端口A: RS-485 端口B: RS-485	每个通道都可选 择热电偶、铂电 阻、模拟电压或 模拟电流	M3 端子	EJ1N-TC2A-QNHB
										无螺丝夹子	EJ1N-TC2B-QNHB
										M3 端子	EJ1N-TC4A-QQ
HFU *1	24 VDC 由端板供电	无	无	无	晶体管输出: 4点(源型)	无	4	端口C: RS-485 或RS-232C 来自终端单元 端口A: RS-485 端口C: RS-422 来自终端单元 端口A: RS-485	无输入	M3 端子	EJ1N-HFUA-NFLK
										无螺丝夹子	EJ1N-HFUB-NFLK
										M3 端子	EJ1N-HFUA-NFL2
高功能单元 *1	24 VDC	无	无	无	无	无	DeviceNet通信	无输入	无螺丝夹子	EJ1N-HFUB-DRT	
无螺丝夹子									EJ1N-HFUB-NFL2		
M3 端子									EJ1N-HFUA-NFL2		
终端单元 *1	24 VDC	无	无	无	晶体管输出: 2点(源型)	无	无	端口A: RS-485 端口B: RS-485 连接器: 端口A	无输入	M3 端子	EJ1C-EDUA-NFLK
连接器端子										EJ1C-EDUC-NFLK	

* 1. 与基本单元或HFU进行连接时一定需要终端单元。没有基本单元则HFU无法运作。仅使用基本单元时无法使用外部通信。
 * 2. 对于加热/冷却控制应用，2点式型号上的控制输出3和4被用作冷却或加热控制输出。在4点式型号上，对两个输入点进行加热/冷却控制。
 * 3. 使用加热器断线报警时，须单独购买电流变送器(E54-CT1 或 E54-CT3)。

● 关于功能升级 详情请参见第20页。

2008年8月开始进行了软件功能强化的版本升级，版本升级后的功能表示为 V1.1、V1.2。

E3JK

■附件(单独订购)

●电流变送器(GT)

直径	型号
φ5.8	E54-CT1
φ12.0	E54-CT3

●G3ZA连接电缆

电缆长度	型号
5 m	EJ1C-CBLA050

●导轨安装设备

名称	型号
安装导轨	PFP-100N
	PFP-50N

●CX-Thermo(CX系列)支持软件 Ver. 4.1

型号
EST2-2C-MV4

●USB串行转换电缆

型号
E58-C1FQ1

额定值/性能

基本单元/EJ1N-TC

■额定值

项目	型号	EJ1N-TC4	EJ1N-TC2
电源电压		24 VDC	
使用电压范围		额定电压的85%~110%	
消耗功率		5 W 以下(最大负载下)	4 W 以下(最大负载下)
输入*		热电偶: K, J, T, E, L, U, N, R, S, B, W, PLII ES1B红外线热敏传感器: 10~70°C, 60~120°C, 115~165°C, 140~260°C 模拟量输入: 4~20 mA, 0~20 mA, 1~5 V, 0~5 V, 0~10 V 铂电阻: Pt100, JPt100	
输入阻抗		电流输入: 150 Ω 以下, 电压输入: 1 MΩ 以上	
控制输出	电压输出	输出电压: 12 VDC ±15%, 最大负载电流: 21 mA (带短路保护电路的PNP型)	
	晶体管输出	—	最大使用电压: 30 V, 最大负载电流100 mA
	电流输出	—	电流输出范围 DC4~20mA 负载500 Ω 以下(包含传输输出) (分辨率: DC4~20mA约2800、DC0~20mA约3500)
事件输入	输入点	—	2
	接点输入	—	ON: 1 kΩ 以下, OFF: 100 kΩ 以上
	非接点输入	—	ON: 残余电压: 1.5 V以下 OFF: 漏电流: 0.1 mA以下
输入和控制点数		输入点: 4, 控制点: 4	输入点: 2, 控制点: 2
设置方法		通过通信	
控制方法		ON/OFF控制或2-PID(带自动调整、自我调整功能) V1.2	
其它功能		两点输入偏移、数字输入过滤、远程SP、SP倾斜、手动控制变量、控制变量限制器、干扰超调调整、回路断路报警、RUN/STOP、组、I/O分配等	
环境温度		使用: -10°C ~+ 55°C, 保存: -25°C ~+ 65°C(无结冰或结露) 3年保证时: -10°C ~+ 50°C(无结冰或结露)	
环境湿度		使用: 25% ~85%(无结露)	

* 输入都是多重输入。因此, 可以选择铂电阻、热电偶、红外线热敏传感器和模拟量输入。

性能

显示精度	热电偶输入/铂电阻输入： (显示值(PV)的±0.5%或±1℃，取较大者)±1位以下*1 模拟量输入：(±0.5% FS) ±1位以下 CT输入：(±5% FS) ±1位以下			
迟滞	0.1 ~ 999.9 EU (以0.1 EU为单位)*2			
比例带(P)	0.1 ~ 999.9 EU (以0.1 EU为单位)*2			
积分时间(I)	0 ~ 3,999 s (以1 s为单位)			
微分时间(D)	0.0 ~ 999.9 s (以0.1 s为单位)			
控制时间	0.5 s, 1 ~ 99 s (以1 s为单位)			
手动复位值	0.0% ~ 100.0% (以0.1%为单位)			
报警输出设定范围	-1,999 ~ 9,999 (小数点位置取决于输入类型)			
采样时间	250ms			
信号源电阻的影响	热电偶：0.1℃ (0.2°F)/Ω 以下(每线100 Ω 以下)*3 铂电阻：0.4℃ (0.8°F)/Ω 以下(每线10 Ω 以下)			
绝缘电阻	20 MΩ 以上(500 VDC时)			
耐电压	不同极性的带电端子之间1 min为600 VAC, 50/60 Hz			
抗振性	X、Y和Z方向上各2个小时10~55 Hz, 20 m/s ²			
抗冲击性	150m/s ² 6个方向 各3次			
重量	180 g			
保护等级	后盖：IP20, 端子部分：IP00			
存储器保护	EEPROM (非易失性存储器) (可写次数：100,000)			
标准	批准的标准	UL61010C-1、CSA C22.2 No.1010-1		
	符合的标准	EEN61010-1 (IEC61010-1)：污染级别2, 过电压类别II		
EMC指令	EMI	EN61326	辐射电磁场抗性	EN61000-4-3
	EMI辐射	EN55011 Group1 classA	抗破裂/抗噪音	EN61000-4-4
	EMI传导	EN55011 Group1 classA	抗传导干扰	EN61000-4-6
	EMS	EN61326	抗浪涌	EN61000-4-5
	EDS抗性	EN61000-4-2	抗电源频率磁场强度	EN61000-4-8

- * 1. K热电偶的显示在-200~1,300℃范围内，T和N热电偶为-100℃或以下，任何温度下的U和L热电偶为±2℃±1位以下。400℃或以下的B热电偶的显示不受限制。200℃或以下的R和S热电偶的显示为±3℃±1位以下。
W = (显示值(PV)的±0.5%或±3℃，取较大者)±1位以下。PLII = (显示值(PV)的±0.5%或±2℃，取较大者)±1位以下。
K (30) **V1.2** 是(显示值的±0.5%PV或±1℃中的较大值)±10位以下。但-100℃以下时为±2℃±10位以下。
- * 2. “EU”表示“工程单元”。对于模拟量输入，小数点的位置取决于参数设定。但是，如果小数点位置被设为0 (***), 那么将被视为设为1(***)。
- * 3. B、R和S传感器：0.2℃/Ω 以下(100 Ω 以下)

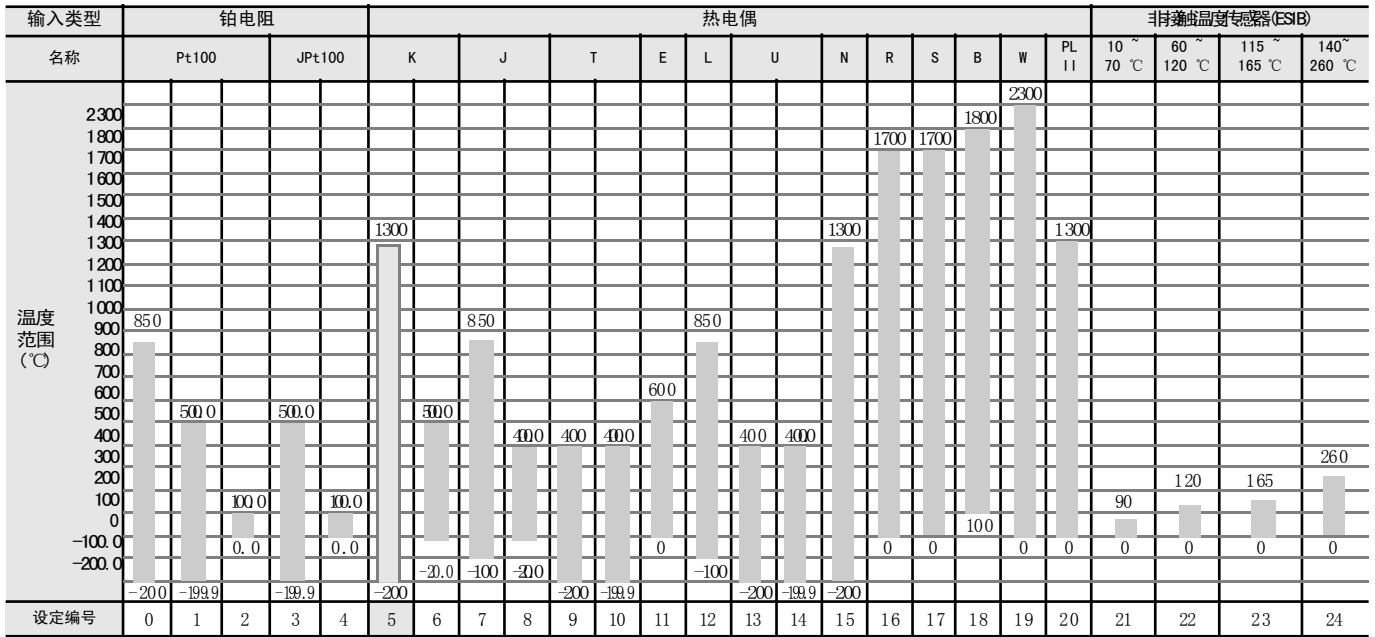
通信规格

项目	端口B *1	端口A的端子/端口A的连接器 *1	G3ZA连接端口*2
传输路径连接	RS-485(多点)		
通信方法	RS-485(双线, 半双工)		
同步方法	起停同步		
通信协议	CompoWay/F、Modbus *4 V1.1	CompoWay/F	
波特率	9.6k/19.2k/38.4k/57.6k/115.2k bps	固定为38.4 kbps	固定为57.6 kbps
传输代码	ASCII (CompoWay/F)、RTU (Modbus)		
数据位长度	7 或 8 位	7 位	
停止位长度	1 或 2 位	2 位	
错误检测	垂直校验(无、偶或奇)		垂直校验(偶)
	模块检验字符(BCC)：以CompoWay/F、CRC-16：以Modbus		
流程控制	无		
接口	RS-485		
重试功能	无		
通信相应等候时间	0~99ms(默认：5ms) V1.1 1~99ms(默认：5ms) (Ver.1.0)	1 ~99 ms (默认：1 ms)	---
可并联的单元数 *3	64个单元(带TC4的型号：256个通道，带TC2的型号：128个通道)通过终端单元上的端口B进行通信连接	64个单元(带TC4的型号：256个通道，带TC2的型号：128个通道)通过终端单元上的端口A进行通信连接	8个单元(通过基本单元上的G3ZA端口进行通信连接)

- * 1. 来自EJ1C-EDU的连接。使用高功能单元的情况下，仅可在终端单元的端口B为分散配置时使用。
- * 2. 连接G3ZA时须另行购买特殊电缆(EJ1C-CBLA050)。
- * 3. 关于可连接的单元数，请参阅第14页上的“连接注意事项”。
- * 4. Modbus协议可使用于Ver.1.1以上的基本单元。

■输入范围

传感器输入都是多重输入。因此，可选择铂电阻、热电偶、红外线热敏传感器和模拟量输入。
可用多重输入为每个通道设置输入。



输入类型	模拟量输入					热电偶
名称	4~20 mA	~20 mA	1~5 V	0~5 V	0~10 V	K
温度范围 (°C)	以下范围之一，按比例划分： -199.9 ~999.9 -199.9 ~999.9 -19.99 ~99.99 -1.999 ~9.999					-199.9 ~999.9
设定编号	25	26	27	28	29	30 V1.2

可用标准按输入类型划分如下：

K, J, T, E, N, R, S, B: JIS C1602-1995, IEC584-1
L: Fe-CuNi, DIN 43710-1985
U: Cu-CuNi, DIN 43710-1985

W: W5Re/W26Re, ASTM E988-1990
PL 11: 按照Engelhard公司的热电偶铂合金II电动势表
JPt100: JIS C 1604-1989, JIS C 1606-1989
Pt 100: JIS C 1604-1997 IEC 751

■ 阴影部分表示默认设定。

■电流变送器 (CT) 额定值

耐电压	1 min为1,000 VAC
抗振性	50Hz、98m/s ²
重量	E54-CT1: 约11.5 g, E54-CT3: 约50 g
附件 (仅E54-CT3)	电枢(2), 插头(2)

■加热器断线报警、加热器短路报警和加热器过电流报警 (仅TC2□-QNHB型)

最大加热器电流	100 VAC
输入电流显示精度	±5%FS ±1位以下
加热器断线报警设定范围	0.1 ~99.9 A(单位为0.1 A) 0.0 A: 加热器断线报警输出关闭。 100.0 A: 加热器断线报警输出打开。 最小检测ON时间: 100 ms *1
SSR故障报警设定范围	0.1 ~99.9 A(单位为0.1 A) 0.0 A: SSR报警输出打开。 100.0 A: SSR报警输出关闭。 最小检测OFF时间: 100 ms *2
加热器过电流报警设定范围	0.1 ~99.9 A(单位为0.1 A) 0.0 A: 加热器过电流报警输出打开。 100.0 A: 加热器过电流报警输出关闭。 最小检测ON时间: 100 ms *1

- *1. 当控制输出ON时间为100 ms或以下时，不进行加热器断线检测和加热器电流测量。
- *2. 当控制输出OFF时间为100 ms或以下时，不进行加热器短路报警和漏电流测量。

高功能单元/EJ1N-HFU□-NFL□

■ 额定值

电源电压	24 VDC	
运行电压范围	额定电压的85% ~ 110%	
消耗电力	2W以下(最大负载时)	
辅助输出 *1	点数	4
	晶体管输出	最大运行电压: 30 VDC, 最大负载电流: 50 mA
事件输入	输入点数	4
	有接点输入	ON: 1 k Ω 以下, OFF: 100 k Ω 以上
	无接点输入	ON: 残余电压1.5以下, OFF: 漏电流0.1 mA以下 短路电流: 约4 mA(每个接点)
无梯形图连接	下载 (EJ1从PLC读取数据)	参数设定数: 1200个 V1.2
	上传 (EJ1向PLC写入数据)	参数设定数: 1200个 V1.2
	对象PLC	<ul style="list-style-type: none"> • SYSMAC CS/CJ/CP1H系列(欧姆龙产) • MELSEC-An/AnS/FX_{3uc}系列(三菱电机产) V1.1 • MELSEC-Q/QnA/QnAS系列(三菱电机产)
环境温度	使用: -10 $^{\circ}$ C ~ +55 $^{\circ}$ C 保存: -25 $^{\circ}$ C ~ +65 $^{\circ}$ C(无结冰或结露) 3年保证时: -10 $^{\circ}$ C ~ +50 $^{\circ}$ C(无结冰或结露)	
环境湿度	使用: 相对湿度 25% ~ 85%(无结露)	

*1. 可用数字输出分配来分配辅助输出。

■ 性能

绝缘电阻	20 M Ω 以上(500 VDC下)	
耐电压	不同极性的带电端子之间1 min为600 VAC, 50/60 Hz	
抗振性	X、Y和Z方向上各2小时10~55Hz, 20 m/s ²	
抗冲击性	6个方向上各3次150 m/s ² 以下	
重量	160 g	
保护等级	后盖: IP20, 端子部分: IP00	
存储器保护	EEPROM(非易失性存储器)(可写次数: 100,000)	
标准	批准的标准	UL61010C-1, CSA C22.2 No. 1010-1
	符合的标准	EN61010-1 (IEC61010-1): 污染等级2, 过电压类别II
EMC指令	参阅第7页	

■ 通信特性(端口C)

传输路径连接	RS-485/RS-422: 多点, RS-232C: 点对点 *1
通信方法	RS-485/RS-422(双线, 半双工), RS-232C
同步方法	起停同步
通信协议	<ul style="list-style-type: none"> • 欧姆龙产PLC连接协议(可连接的PLC: SYSMAC CS/CJ/CP1H系列) • AnA/AnU CPU共通指令(可连接的PLC: MELSEC-An/AnS/FX_{3uc}系列) V1.1 • MC协议(形式5)(可连接的PLC: MELSEC-Q/QnA/QnAS系列)
波特率	9.6k/19.2k/38.4k/57.6k/115.2k bps
传输码	二进制
数据位长度	8位
停止位长度	1位
错误检测	视无程序通信所选择的协议而定
流程控制	无
接口	RS-485/RS-422/RS-232C *1
重试功能	支持
通信响应等候时间	0~99ms(初始值: 5ms) V1.1 1~99ms(初始值: 5ms) (Ver. 1.0)
可并联的单元数 *2	16个单元(带TC4的型号: 64个通道, 带TC2的型号: 32个通道)
高功能单元的多台连接 V1.1	<ul style="list-style-type: none"> • SYSMAC CS/CJ系列 EJ1-HFU□-NFLK 8台 • MELSEC Q/QnA/QnAS系列 EJ1-HFU□-NFL2 8台

* 1. 通信方法可在RS-485和RS-232C之间切换。对于RS-422通信必须使用另一型号。

* 2. 关于可连接的单元数, 请参阅第14页上的「连接注意事项」。

高功能单元/EJ1N-HFUB-DRT

■ 额定值

电源电压	DeviceNet电源	DC24V(内部回路)
	EDU电源	DC24V(RS-485通信回路部分/温度控制器用)
运行电压范围	DeviceNet电源	DC11~25V
	EDU电源	DC20.4V~26.4V
消耗电力(最大负载时)	1W以下	
主要功能	远程I/O通信功能、Explicitb报文通信功能、CompoWay/F指令贯通功能、参数备份功能、构成登录功能等	
环境温度范围	使用时: -10~+55℃、 保存时: -25~+65℃(无结冰凝露)	
环境湿度范围	使用时: 相对湿度25~85%(无结冰凝露)	

■ 性能

绝缘电阻	20MΩ以上(DC500V)	
耐电压	AC600V 50/60Hz 1min	
耐振动	10~55Hz 10m/s ² 3轴方向 2h	
耐冲击	最大150m/s ² 3轴6方向 各3次	
质量	70g以下	
保护构造	IP20	
存储保护	EEPROM 写入次数10万次(备份数据)	
规格	认证规格	UL61010-1、CSA C22.2 No.1010-1
	符合规格	EN61010-1(IEC61010-1):污染度2、过电压等级Ⅳ
EMC指令	请参见第7页。	

■ 通信功能

通信协议	DeviceNet			
通信功能	远程I/O通信功能	Master/Slave连接(poll/COS/Cyclic) DeviceNet通信规定标准		
	I/O分配设定	通过配置器分配任意的IN·OUT数据。 DeviceNet固有参数、温度控制器的变量区等,任意数据的分配 输入区2块,最大100CH 输出区1块,最大100CH(第1通道为OUT可执行标志)		
	报文通信功能	Explicit报文通信 可发行CompoWay/F通信指令(以Explicit报文通信形式发行)		
连接形态	可进行多点方式、T分支方式组合(针对干线和支线)			
通信速度	DeviceNet: 500k/250k/125k bit/s(自动追随)			
通信媒介	专用电缆 5线(信号线2根、电源线2根、屏蔽线1根)			
通信距离	通信速度	网络最大长度	支线长度	总支线长度
	500k bit/s	100m以下 (100m以下)	6m以下	39m以下
	250k bit/s	250m以下 (100m以下)	6m以下	78m以下
	125k bit/s	500m以下 (100m以下)	6m以下	156m以下
()内为使用细电缆时				
通信电源	DC11~25V			
最大连接节点数	64台(连接配置器时含配置器)			
最大连接从站数	63台			
错误控制	CRC 错误			
DeviceNet电源供给	由DeviceNet通信连接器供电			
可连接机型(温度控制器)	EJ1系列(EJ1G除外) 【TC4】EJ1N-TC4A-QQ、EJ1N-TC4B-QQ 【TC2】EJ1N-TC2A-QNHB、EJ1N-TC2B-QNHB、EJ1N-TC2A-CNB、EJ1N-TC2B-CNB			
温度控制器最大连接台数*	16台(TC4型: max. 64ch、TC2型: max. 32ch)			

* 关于连接台数请参见第14页「连接时的注意事项」。

终端单元/EJ1C-EDU

■ 额定值

电源电压	24 VDC	
运行电压范围	额定电压的85%~110%	
辅助输出*	点数	2
	晶体管输出	最大运行电压: 30 VDC, 最大负载电流: 50 mA
环境温度	使用: -10°C ~ +55°C 保存: -25°C ~ +65°C (无结冰或结露) 3年保证时: -10°C ~ +50°C (无结冰或结露)	
环境湿度	使用: 相对湿度25~85%(无结露)	

* 可用每个基本单元的总线输出分配来分配辅助输出。

■ 性能

绝缘电阻	20 MΩ 以上 (500 VDC下)	
耐电压	不同极性的带电端子之间1 min为600 VAC, 50/60 Hz	
抗振性	X、Y和Z方向上各2小时10~55Hz, 20 m/s ²	
抗冲击性	6个方向上各3次150 m/s ² 以下	
重量	70 g	
保护等级	终端单元外壳: IP20, 端子部分: IP00	
标准	批准的标准	UL61010C-1、CSA C22.2 No. 1010-1
	符合的标准	EN61010-1 (IEC61010-1): 污染等级2, 过电压类别II
EMC指令	同基本单元。参阅第7页。	

■ 通信

端口 B *1	基本单元通信(参阅第5页上的「通信性能」)
端口 A	基本单元通信(参阅第5页上的「通信性能」)
端口 A(连接器)*2	E58-CIFQ1(详情参阅第25页)

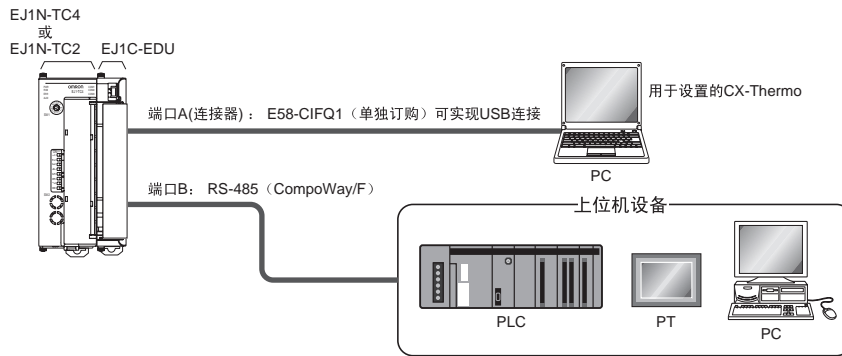
*1. 使用了HFU的端口C通信时无法使用终端单元的端口B通信。

*2. 端口A连接器通信和端口A端子通信无法同时使用。

单元配置示例

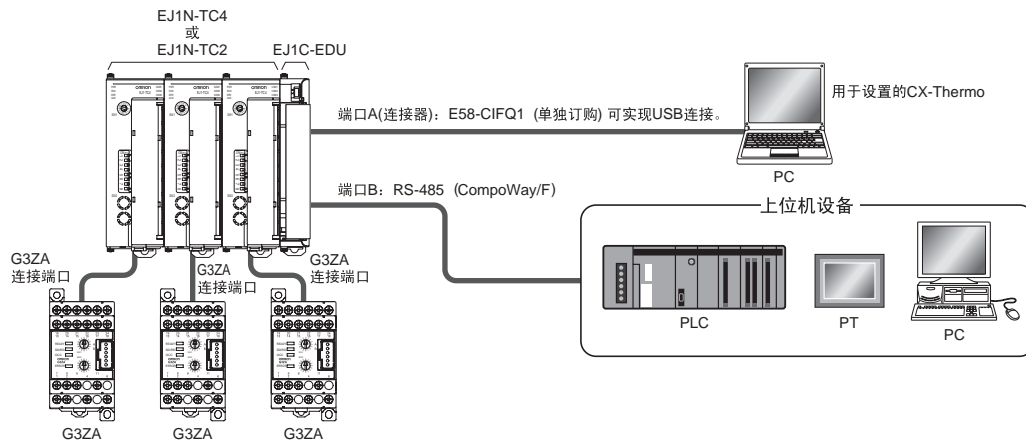
■最低配置

- 以2个通道或4个通道通过RS-485 (CompoWay/F协议) 与上位机设备进行通信的系统
- 可以对终端单元的辅助输出分配警报。
- 可以使用G3ZA输出。



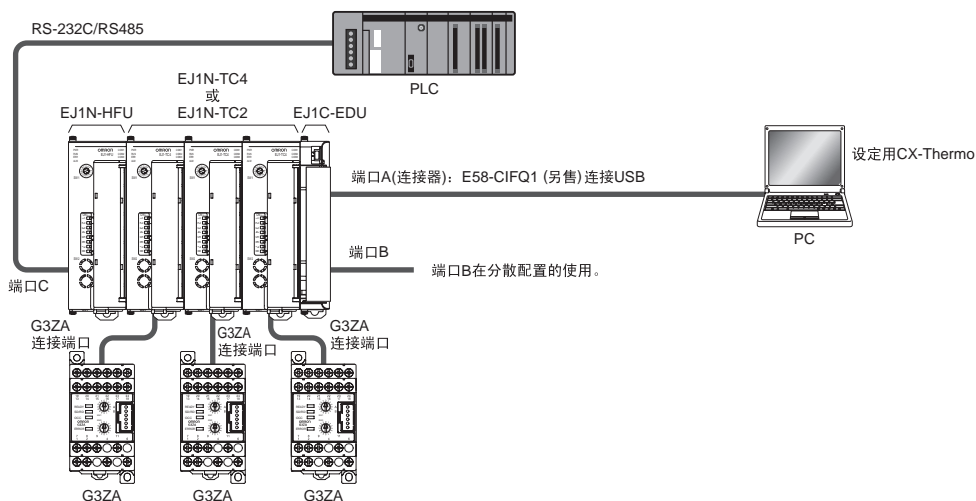
■多个单元 (不含高功能单元 EJ1N-HFU)

- 通过RS-485 (CompoWay/F协议) 建立与上位机设备 (例如PLC、PT或计算机) 进行通信的系统
- 终端单元上提供的2个辅助报警输出 (晶体管输出) 可用于合成报警系统。
- 可使用G3ZA输出。
- 使用多个EJ1C-EDU终端单元可进行分散放置。



■多个单元 (含高功能单元 EJ1N-HFU)

- 建立用于1:1无梯形图通信与PLC进行通信的系统
- 可使用终端单元上提供的2个辅助输出 (晶体管输出)。
- 除了终端单元上提供的2个辅助报警输出以外, HFU的4个事件输入/4个辅助输出 (晶体管输出) 也可以使用。
- 可使用G3ZA输出。
- 使用多个EJ1C-EDU终端单元可进行分散放置。

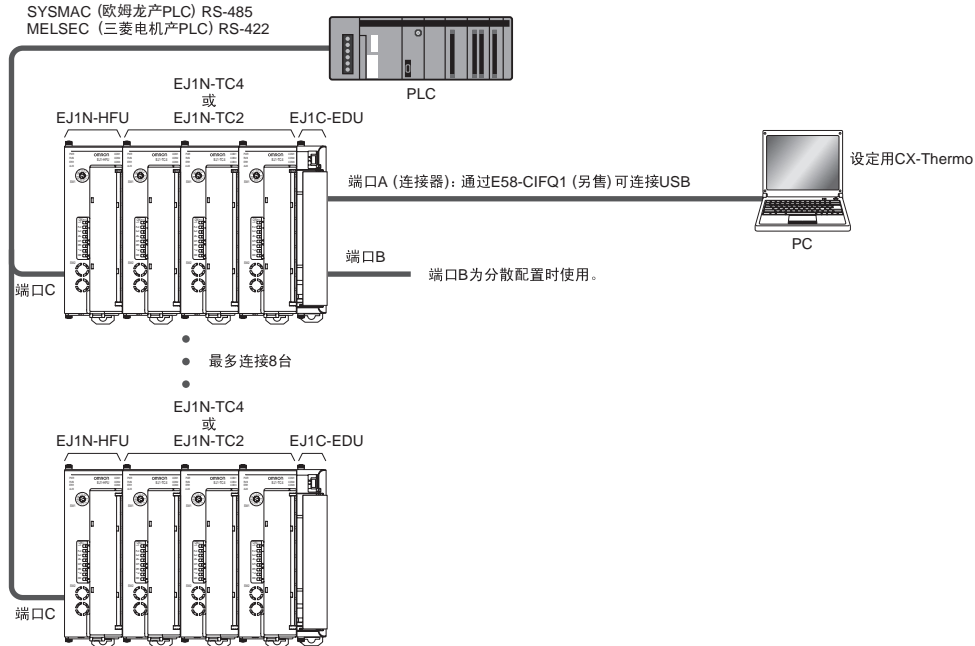


■多个单元(有高性能单元EJ1N-HFU)

●建立用于1:N无梯形图通信与PLC进行通信的系统。 V1.1

- PLC的1个端口上最多可使用8台EJ1高性能单元。
- 可使用G3ZA的输出。
- 使用多个终端单元(EJ1C-EDU)可进行分散配置。
- 1:N连接时PLC和EJ1的对象型号有所限定。

可使用的单元请参照第16页的“可连接的设备”PLC和EJ1的1:N连接。

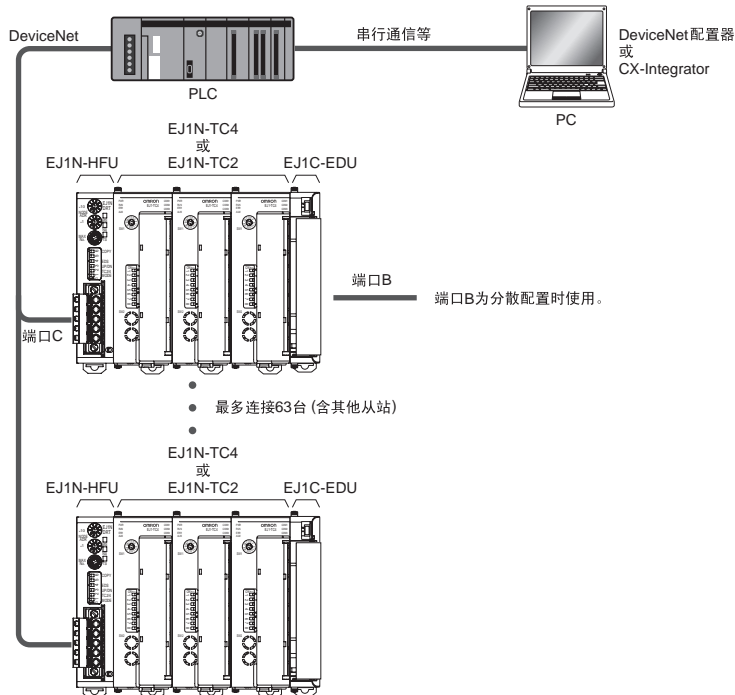


注. EJ1N-TC上应该设定EJ1N-HFU 设定的通信单元号以外的值。

■多个单元(有高性能单元EJ1N-HFU)

●使用EJ1N-HFUB-DRT与PLC构成通信系统时

- 1台PLC的DeviceNet主站上最多可连接63台DeviceNet从站。
- 可使用G3ZA的输出。
- 使用多个终端单元(EJ1C-EDU)可进行分散配置。



E3JK

■连接时的注意事项

●设定节点编号

- 基本单元与高性能单元的可用通信单元编号位0~63。

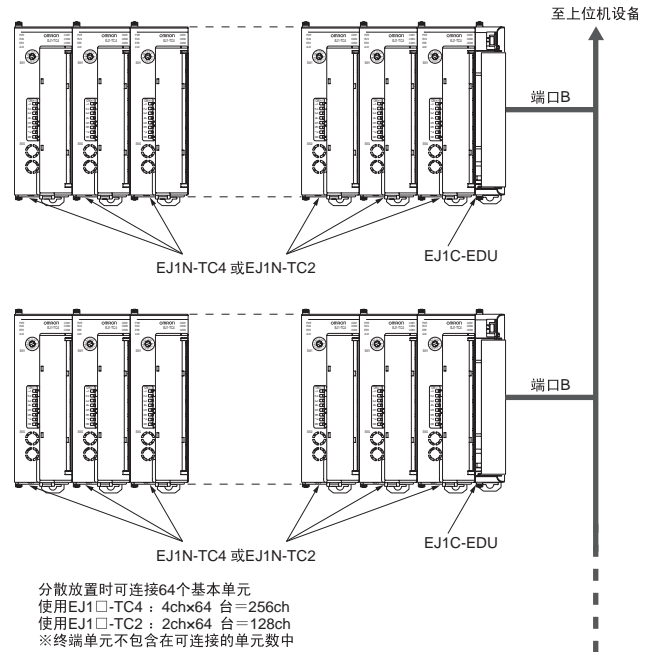
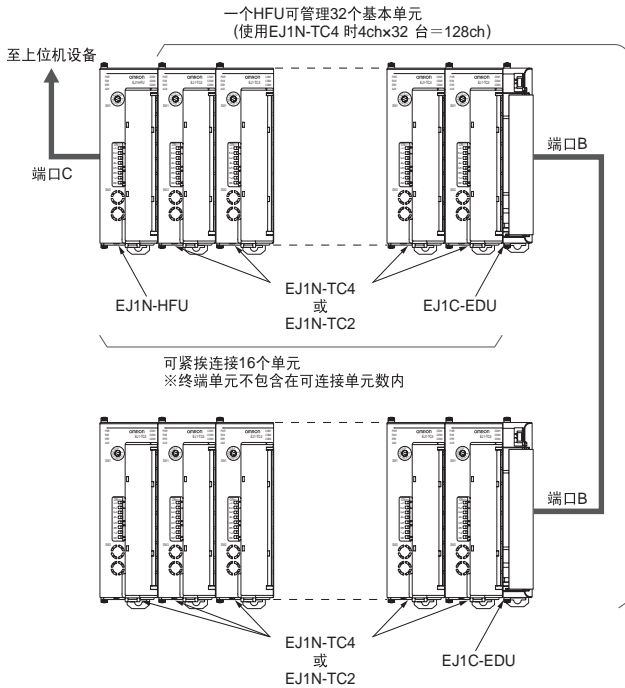
●可连接的单元数限制

HFU的限制

- 一个EJ1N-HFU可管理32个基本单元(EJ1N-TC4/TC2)。
- 包括EJ1N-HFU在内可紧挨连接16个单元。16个单元中不包括终端单元。

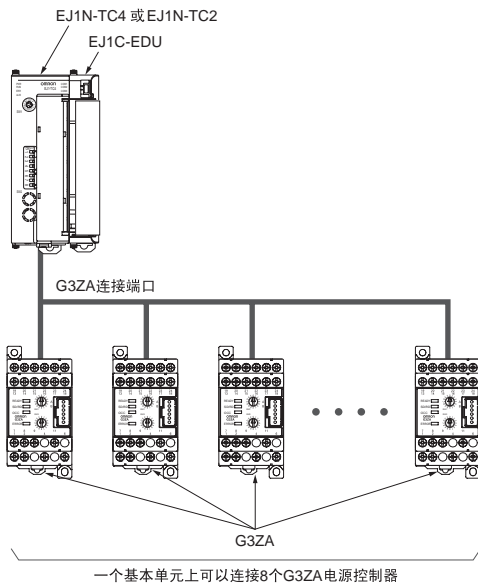
基本单元的限制

- 当系统仅以基本单元(EJ1N-TC4/TC2)构成时，可连接64个单元。
- 使用终端单元(EJ1C-EDU)可进行分散放置。
- 可紧挨连接16个单元。终端单元不包括在16个单元中。

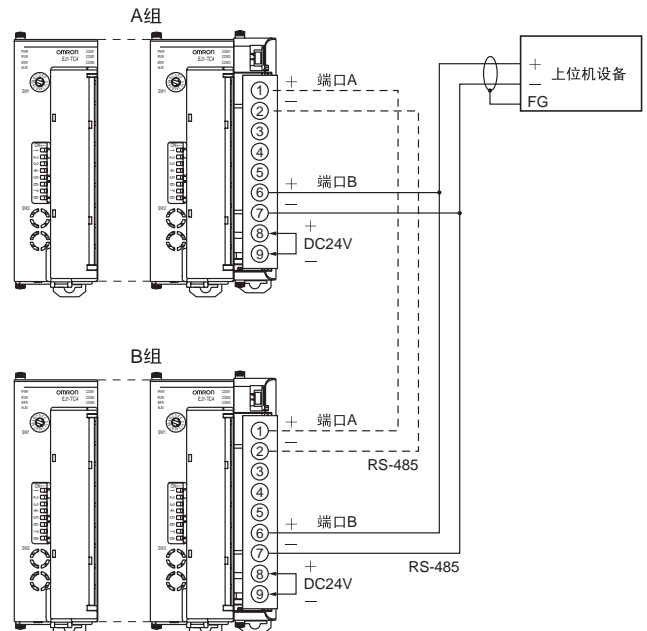


G3ZA进行连接时的限制

- 1个基本单元(EJ1N-TC4/TC2)上可以连接8台G3ZA电源控制器。



【分散放置时的配线】



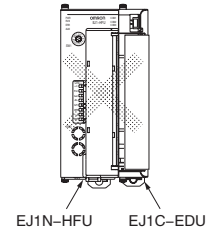
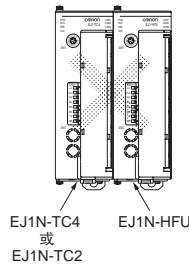
注：从一个端口A连接器对所有分散单元进行设置时连上虚线。
如果不连虚线，用A组的端口A连接器为A组进行设置，用B组的端口A连接器为B组进行设置。

●关于单元放置的限制

必须将HFU连接在基本单元左侧。

不要将终端单元直接连接到HFU上。

应始终在终端单元上连接一个基本单元。



■绝缘模块

如图1所示，每个EJ1单元与所有功能模块都是电气绝缘的。

电源、输入、输出和通信端子部分之间被施以功能绝缘。

如需强化双重绝缘，对EJ1外部电源和连接到EJ1的电源使用符合强化双重绝缘IEC60664的电源。

EJ1N-TC2



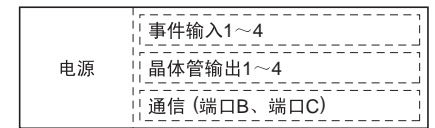
功能性绝缘
* 电流输出型中为无。

EJ1N-TC4



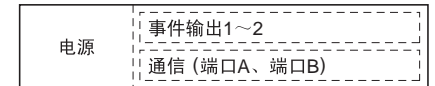
功能性绝缘

EJ1N-HFU□-NFL□



功能性绝缘

EJ1C-EDU

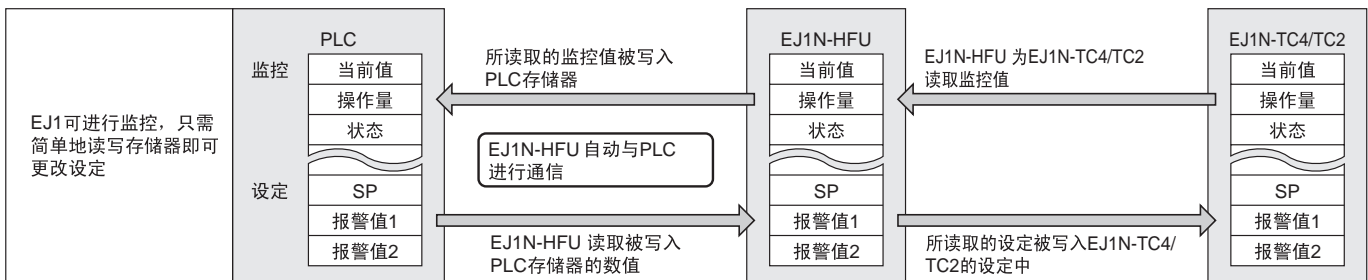


功能性绝缘

■无程序通信

与欧姆龙所造的PLC(SYMAC CS/CJ系列)和三菱电气所造的PLC(MELSEC-Q/QnAS系列)之间的通信无须创建梯形图程序就可进行。使用仅需读写PLC存储器就可监控并更改EJ1设定的无程序通信。

EJ1自动与PLC进行通信,减少了从PLC与EJ1进行通信所需的编程工时。



●可连接的设备

PLC与EJ1的1:1连接

SYMAC CS/CJ系列

名称	型号	通信端口	
		端口1	端口2
串行通信单元	CJ1W-SCU21-V1	RS-232C	RS-232C
	CJ1W-SCU31-V1	RS-422A/485	RS-422A/485
	CJ1W-SCU41-V1	RS-422A/485	RS-232C
	CS1W-SCU21-V1*	RS-232C	RS-232C
	CS1W-SCU31-V1	RS-422A/485	RS-422A/485
串行通信板	CS1W-SCB21-V1*	RS-232C	RS-232C
	CS1W-SCCB41-V1*	RS-232C	RS-422A/485
CPU单元	CJ1系列	—	RS-232C
	CS1系列	—	RS-232C
	CP1H系列	选件板 RS-232C 或 RS-422A/485	选件板 RS-232C 或 RS-422A/485

* 仅限使用1999年12月20日或其后制造的产品。
详情请参阅CS/CJ系列, 串行通信板/单元操作手册(样本编号W336)。

MELSEC-Q/QnA/QnAS系列

名称	型号	通信端口	
		CH1	CH2
Q兼容串行通信单元	QJ71C24N QJ71C24	RS-232C	RS-422/485
	QJ71C24N-R2 QJ71C24-R2	RS-232C	RS-232C
	QJ71C24N-R4	RS-422/485	RS-422/485
	AJ71QC24N AJ71QC24N-R2	RS-232C	RS-422/485
QnA兼容串行通信单元	AJ71QC24N-R4	RS-422	RS-422/485
	A1SJ71QC24N A1SJ71QC24N-R2	RS-232C	RS-232C
QnAS兼容串行通信单元	A1SJ71QC24N	RS-232C	RS-422/485
	A1SJ71QC24N-R2	RS-232C	RS-232C

注1. 关于MELSEC请参阅三菱电气手册。
注2. 用RS-232C和RS-422可直接连接到EJ1。
注3. 即使使用了RS-422,也只能连接到一个PLC。如果要进行1:N连接,请参见上表的1:N连接组合。
注4. 与上述三菱电气控制器的连接已经过验证,但是欧姆龙的设计变更或其它不可见的因素可能导致无法进行连接。应预先确认是否可以连接。

MELSEC-An/AnS系列 **V1.1**

名称	型号	通信端口
An对应计算机链接单元	AJ71UC24	RS-232C 或 RS-422/485
AnS对应计算机链接单元	A1SJ71UC24-R2	RS-232C
	A1SJ71UC24-R4	RS-422/485
	A1SJ71UC24-PRF	RS-232C

MELSEC-FX₃UC系列 **V1.1**

名称	型号	通信端口
通信特殊适配器	FX ₃ U-232ADP	RS-232C
	FX ₃ U-485ADP	RS-485
功能扩展板	FX ₃ U-232-BD	RS-232C
	FX ₃ U-485-BD	RS-485

PLC和EJ1的1:N连接 **V1.1**

表示可以1:N连接的PLC和EJ1高性能单元的组合。

SYMAC CS/CJ系列

名称	型号
串行通信单元	CJ1W-SCU31-V1 CJ1W-SCU41-V1的端口1 CS1W-SCU31-V1
串行通信板	CS1W-SCB41-V1的端口2
EJ1N-HFU	EJ1N-HFUA-NFLK EJ1N-HFUB-NFLK

MELSEC-Q/QnA/QnAS系列

名称	型号
串行通信单元	QJ71C24N CH2 QJ71C24N-R4 A1SJ71QC24N CH2 AJ71QC24N CH2 AJ71QC24N-R4
EJ1N-HFU	EJ1N-HFUA-NFL2 EJ1N-HFUB-NFL2

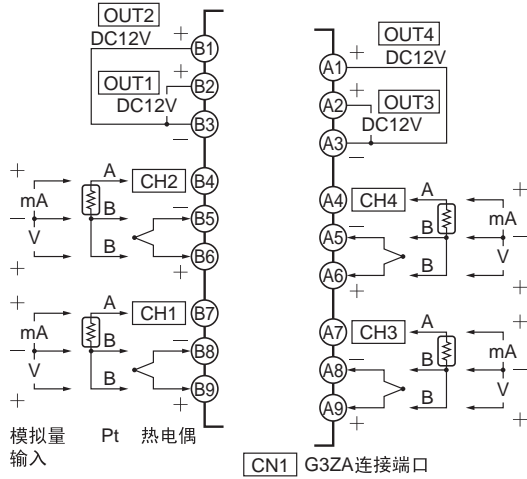
注:关于MELSEC请阅读三菱电机的PLC手册。

连接

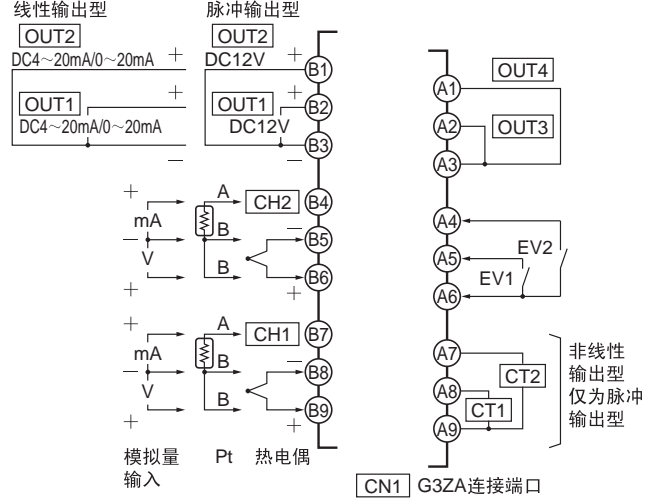
■外部连接

- 源和I/O部分之间施加了功能性绝缘。如需强化绝缘，将输入输出端子连接到没有任何暴露在外带电部分的设备，或者连接到带适合电源和I/O部分最大运行电压的强化绝缘的设备。
- 为了符合EN 61326中关于A类噪声端子电压的标准，应在DC电源线上安装一个噪声过滤器(Densei Lamda MXB-1206-33或同类产品)，尽可能靠近温控器。
- 使用SELV电源。SELV电路是独立于电源的电路，带双重绝缘或强化绝缘，超过30 V r.m.s.的输出电压、42.4 V 峰值电流或最大60 VDC。推荐欧姆龙S8VS系列电源。

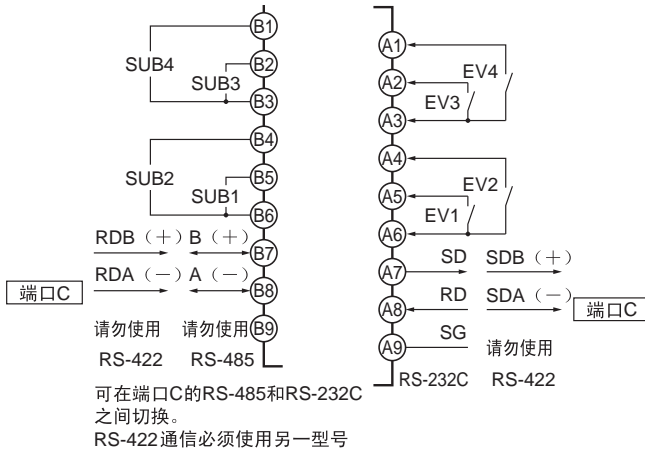
EJ1N-TC4



EJ1N-TC2

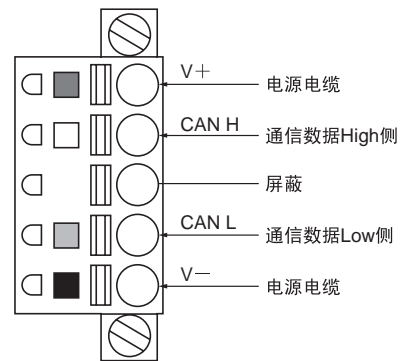


EJ1N-HFU □-NFL □

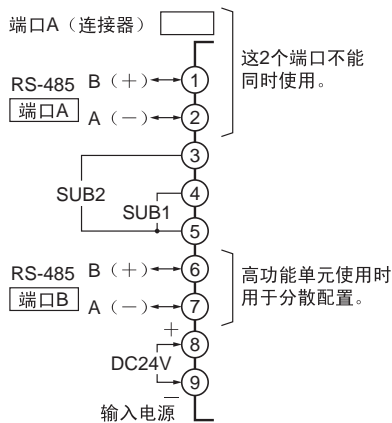


EJ1N-HFUB-DRT

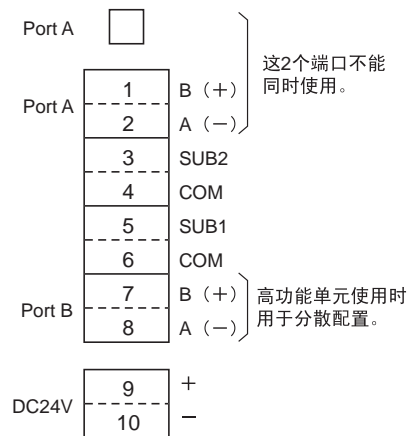
DeviceNet连接器



EJ1C-EDUB



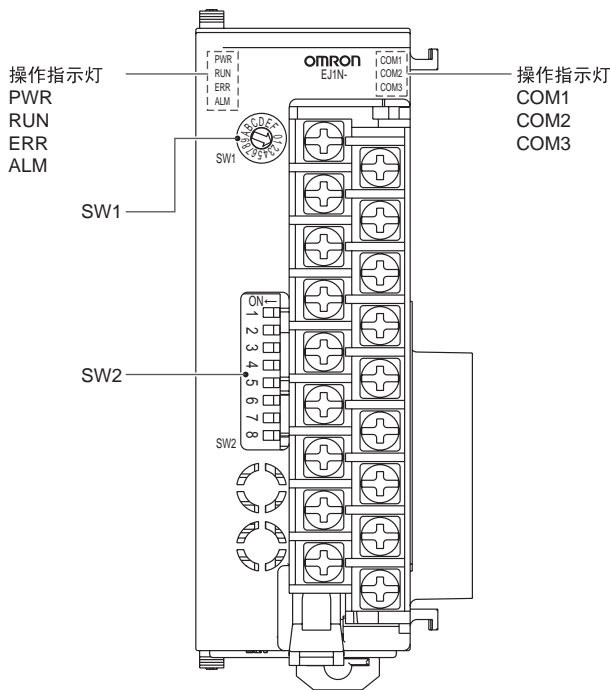
EJ1C-EDUC



注1. 为了连接到G3ZA, 须另行购买一根G3ZA连接电缆(EJ1C-CBLA050)并将其连接到EJ1上的G3ZA连接端口(CN1)上。
 注2. 为了用端口A连接器连接计算机, 须另行购买E58-CIFQ1 USB串行转换电缆。可用USB将温控器连接到计算机。
 注3. 带无螺丝固定端子的型号上的端子A10和B10不使用。这些端子上不要连接任何东西。

各部分名称及规格设定

各部分名称



操作指示灯

EJ1N-TC2/TC4

名称	颜色	内容 (SW2 No. 6=OFF)	内容 (SW2 No. 6=ON) V1.2
PWR/1	绿	电源为ON时亮	OUT1为ON时点亮
RUN/2	绿	运行期间亮	OUT2为ON时点亮
ERR/3	红	发生错误时闪烁或亮	OUT3为ON时点亮
ALM/4	红	激活了报警时亮	OUT4为ON时点亮
COM 1	橙	通过终端单元上的端口A进行通信时闪烁	
COM 2	橙	通过终端单元上的端口B进行通信时闪烁	
COM 3	橙	与G3ZA进行通信时闪烁	

EJ1N-HFU□-NFL□

名称	颜色	内容
PWR	绿	电源为ON时亮 *
RUN	绿	—
ERR	红	发生错误时闪烁或亮
ALM	红	激活了报警时亮
COM 1	橙	通过终端单元上的端口A进行通信时闪烁
COM 2	橙	EJ1系统处于运行中时闪烁
COM 3	橙	通过端口C进行通信时闪烁

* 电源打开后需要过一段时间指示灯才会亮。

规格设定

开关操作

- 操作开关之前先检查EJ1是否已关闭。仅在电源打开时读取设定。
- 用小型平头螺丝刀来设置开关。不要将开关拨到两个设定位置中间。
- 默认设定中SW1被设为1，SW2所有针脚都设为OFF。



设置单元编号

用SW1和SW2将单元编号设置在00和63之间。出厂设定为单元编号01。

SW2		SW1															
1	2	0	1	2	3	4	5	6	7	8	9	A	B	C	D	E	F
OFF	OFF	00	01	02	03	04	05	06	07	08	09	10	11	12	13	14	15
ON	OFF	16	17	18	19	20	21	22	23	24	25	26	27	28	29	30	31
OFF	ON	32	33	34	35	36	37	38	39	40	41	42	43	44	45	46	47
ON	ON	48	49	50	51	52	53	54	55	56	57	58	59	60	61	62	63

SW2设定

EJ1N-TC2/TC4

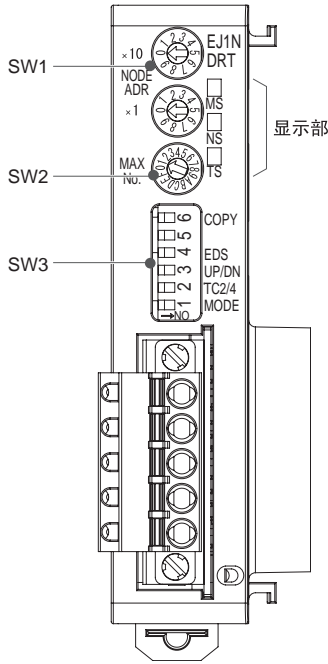
SW2	内容
3 V1.2	当端口B的通信协议为Modbus时ON OFF: 按照端口B通信协议的设定 ON: Modbus
4~5 V1.2	S设定端口B的速度 4=OFF、5=OFF: 按照端口B通信速度的设定 (初始值 9.6kbps) 4=ON、5=OFF: 19.2kbps 4=OFF、5=ON: 38.4kbps 4=ON、5=ON: 115.2kbps
6 V1.2	动作指示LED显示输出状态时ON OFF: 表示动作状态 (PWR/RUN/ERR/ALM) ON: 表示输出状态 (1/2/3/4) 注: 为了能确认动作状态, 通常是OFF状态下使用的。
7	使用G3ZA (多点电源控制器) 时ON 或使用G3PW (电力调整器) 时ON V1.1
8	使用EJ1N-HFU (高性能单元) 进行分散配置时使用 (具体请参见用户手册)

注: No. 6以外必须在电源OFF状态下设定。
No. 6在通电中也能ON/OFF。

EJ1N-HFU□-NFL□

SW2	内容
3~7	不使用 (OFF)
8	• EJ1N-HFU□-NFLK OFF: 选择了RS-485 ON: 选择了RS-232C • EJ1N-HFU□-NFL2 不使用 (OFF)

■各部分名称 (EJ1N-HFUB-DRT)



●操作指示LED

EJ1N-HFUB-DRT

操作指示		内容
MS模块状态	绿	正常状态亮灯，未设定状态闪烁
	红	致命故障时亮灯，轻微异常时闪烁
NS网络状态	绿	通信连接完毕时亮灯，通信未连接时闪烁
	红	致命通信错误时亮灯，轻微通信异常时闪烁
TS温度控制器状态	绿	与温度控制器通信中亮灯，拷贝功能执行中闪烁
	红	与温度控制器通信异常时闪烁 拷贝功能异常结束后闪烁

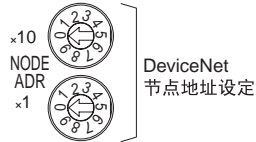
■规格设定

●关于开关操作

- 设定必须在DeviceNet的通信电源和EDU的电源关闭状态下进行。*
- 开关的切换可使用小型一字螺丝刀来进行，不要将开关拨到两个设定位置中间。
- 出厂设定为SW1:「00」、SW2:「0」、SW3: 均为「OFF」。
- * SW3 拨动开关3可在通电中操作。

●SW1的设定

- 将DeviceNet 网络内的从站节点地址在00~63的范围内以10进制进行设定 (64~99不可设定)。



●SW2的设定

- 设定连接的温度控制器的最大通信单元号(0~F: 10进制0~15)。本设定仅当拨动开关1为ON (简易I/O分配设定) 时有效。



SW3的设定

拨动开关		内容
6 (COPY)	-	UpLoad/DownLoad的执行 OFF → ON(1秒以上5秒以下) → OFF
5	-	未使用
4 (EDS)	OFF	使用欧姆龙配置器
	ON	使用其他公司配置器
3 (UP/DN)	OFF	UpLoad (温度控制器到DeviceNet通信单元)
	ON	DownLoad (DeviceNet通信单元到温度控制器)
2 (TC2/4)	OFF	TC2用的简易I/O分配
	ON	TC4用的简易I/O分配
1 (MODE)	OFF	根据配置器的I/O分配
	ON	简易I/O分配



关于功能升级 **V1.1** **V1.2**

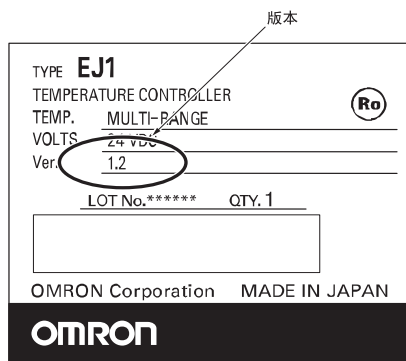
根据所使用的版本不同，功能也会不同。功能升级情况如下。
具体请参见用户手册 (H155-CN5-01A)。

对象单元	版本	V1.1	V1.2
基本单元 (EJ1N-TC2/TC4)		<ul style="list-style-type: none"> 端口B可以使用Modbus通信。 可以使用G3ZA(多点电源控制器)的V2版本。 注1. 连接多个时(最多8个)可以V1和V2混用。 注2. G3ZA的V2也可以使用EJ1的V1.0版本。	<ul style="list-style-type: none"> 搭载了加热冷却控制用的AT(自动调整)。 搭载了ST(自我调整)。 可通过运行中的开关操作，在动作指示LED上显示输出状态。 Modbus通信下可以读写所有参数，并能发布所有动作指令。 通过开关设定可以将端口B的通信协议设定为Modbus通信。 通过开关设定可以设定端口B的通信速度。 补充了变量种类C0/80的状态。 在1个基本单元上最多可串联8个G3PW(电力调整器)。 注1. 可以使用EJ1的V1.1。 注2. 不能与G3ZA混用。
高性能单元 (EJ1N-HFU□-NFL□)		<ul style="list-style-type: none"> 无梯形图通信可以对应1:N连接。 无梯形图的上下下载设定最大参数数都从300个增加到了600个。 可以连接三菱的PLC MELSEC-QnA/An/AnS/FX3uc系列。 无梯形图通信的读取操作增加了『设定读取2』。 无梯形图通信的速度得到了改善。 无梯形图通信的异常时操作可以选择『继续』和『停止』。 	<ul style="list-style-type: none"> 在无梯形图下载设定的分配参数上，增加了位指定动作指令。这样可以简化发布动作指令时的梯形图。 在无梯形图上载设定的分配参数上，增加了G3ZA和G3PW的监控参数(1台EJ1N-TC2/TC4最多使用4个)。 无梯形图的上下下载设定最大参数数都从600个增加到了1200个。 EJ1N-HFU可以管理的EJ1N-TC2/TC4台数从最多16台增加到了最多32台。 无梯形图通信下EJ1N-HFU上的32~39通信单元No. 变得可以使用了。这样，连接在EJ1N-HFU上的EJ1N-TC2/TC4的通信单元No. 就能连号，EJ1N-HFU和EJ1N-TC的设定就能很方便地拷贝到其他的EJ1N-HFU和EJ1N-TC上去了。
支持软件		CX-Thermo Ver. 3.2以后	CX-Thermo Ver. 4.1以后

●功能升级品的识别方法

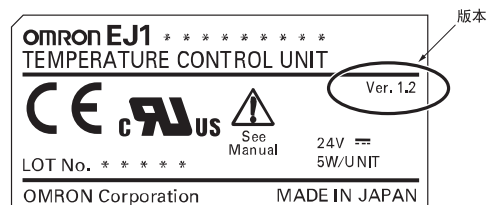
可以使用的功能根据版本有所不同。请通过本体的铭牌标签或包装箱上的标签来确认版本。
没有记载的则是V1.0。

【包装标签】



注:上图为V1.2的例。

【本体标签】



注:上图为V1.2的例。

外形尺寸

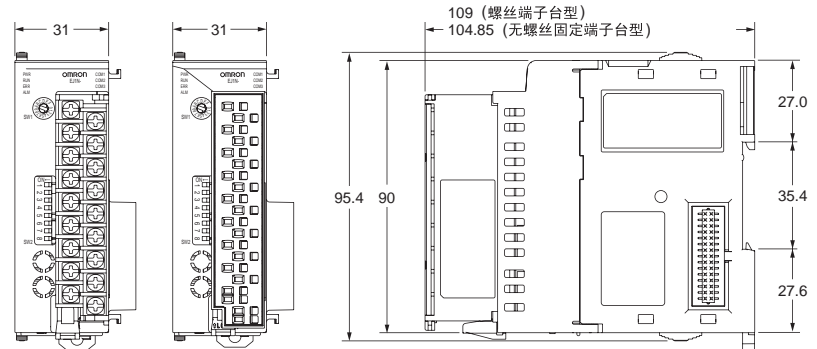
■ 本体

● 基本单元

EJ1N-TC

● 高功能单元

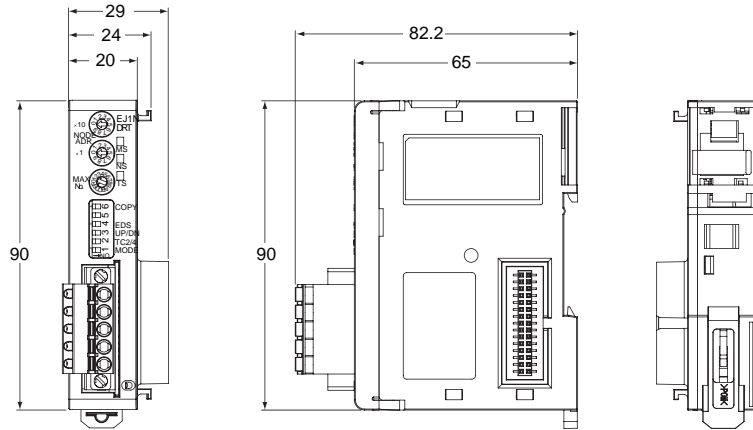
EJ1N-HFU□-NFL□



(螺端子台型) (无螺丝固定端子台型)

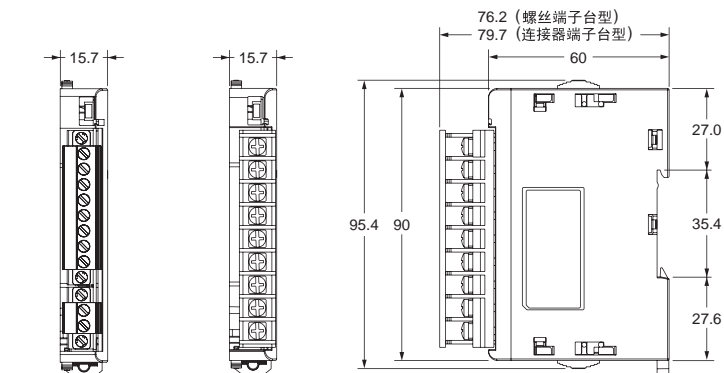
● 高功能单元

EJ1N-HFUB-DRT



● 终端单元

EJ1C-EDU



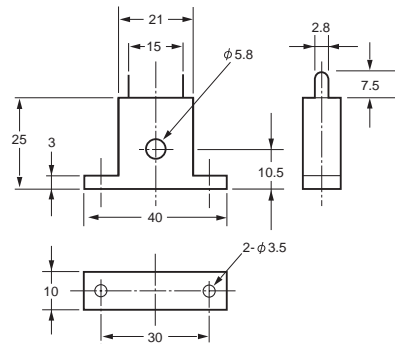
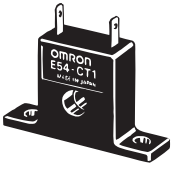
(连接器端子台型) (螺端子台型)

E3JK

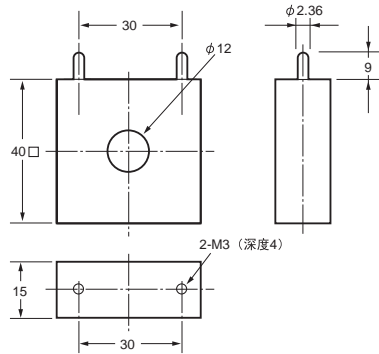
■选装件

●电流变送器(单独订购)

E54-CT1

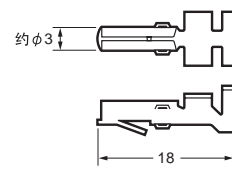


E54-CT3

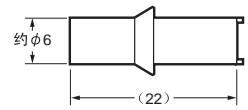


E54-CT3附件

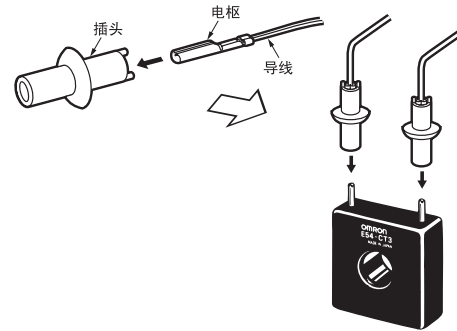
·电枢



·插头



<连接示例>

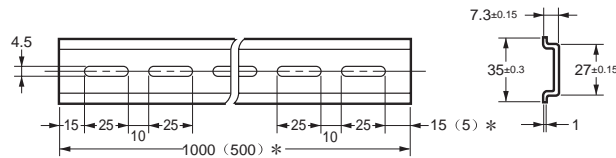
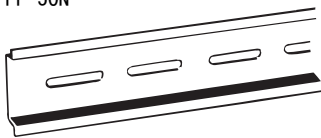


●导轨安装设备

DIN导轨

PFP-100N

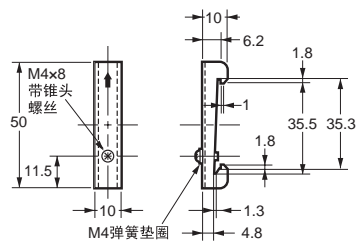
PFP-50N



* 括号中的数字为PFP-50N的尺寸。

●端板

PFP-M



※端板的EJ1C-EDU上包含两个螺丝。两端都要安装端板。

安全注意事项

⚠ 注意

电源接通时切勿触摸端子。否则可能因触电而导致轻度伤害。



使用符合 IEC 60664 中规定的强化绝缘的电源作为 EJ1 外部电源或连接到 EJ1 的电源。如果使用了不兼容的电源，可能发生触电而导致轻度伤害。



不要让安装时产生的金属片、接线切落物或细微金属屑进入产品内部。否则可能引起触电、起火或故障。



不要在接触易燃易爆气体处使用本产品。否则可能因爆炸而导致轻度伤害。



切勿分解、更改或修理本产品，或触摸任何内部零件。否则可能引起轻度触电、起火或故障。



用 $0.40 \sim 0.56 \text{ N} \cdot \text{m}$ 的扭矩拧紧端子螺丝。螺丝松动可能导致起火。



将本产品的参数设置为适用于受控系统。如果不合适，可能因以外动作而造成财产损失或引起事故。



产品中的故障可能导致失控或阻碍警报输出，造成财产损失。为了在产品发生故障时保障安全，应采取适当的安全措施，例如在独立线路上安装监控设备。



安全使用注意事项

遵守以下要点，确保安全操作。

- (1) 本产品仅限室内使用。不要在户外或以下任何场所使用本产品。
 - 直接受加热设备热辐射的场所
 - 有液体飞溅或油性空气的场所
 - 受阳光直射的场所
 - 有灰尘或腐蚀性气体(尤其是硫化气体或氨气)的场所
 - 温度剧烈变化的场所
 - 会结冰或结露的场所
 - 受振动或强冲击的场所
- (2) 应在额定温度和湿度范围内储藏本产品。必要时进行强制冷却。
- (3) 为了便于散热，不要堵塞产品周围。不要堵塞产品上的排气孔。
- (4) 确保端子极性连接正确。
- (5) 接线时使用特殊尺寸(M3, 宽5.8 mm或以下)的卷曲端子。要将裸线连接到端子块上，应对电源线使用AWG22~AWG14(截面积为 $0.326 \sim 2.081 \text{ mm}^2$)的铜编线或单股线和AWG28~AWG16(截面积为 $0.081 \sim 1.309 \text{ mm}^2$)(剥去长度为 $6 \sim 8 \text{ mm}$)。使用两根同样尺寸和类型的接线，或两个可以插入同一个端子的卷曲端子
- (6) 不要连接没有鉴定用途的端子。
- (7) 在本产品和产生强大的高频或浪涌的设备之间留出尽可能多的空间。将高压或大电流电源线与其它线路分开，连接到端子时避免与电源线并联或常规连接。
- (8) 在额定负载和电源范围内使用本产品。
- (9) 确保在电源打开后两秒内达到额定电压。
- (10) 确保在电源打开后、开始实际操作之前使本产品先预热30分钟以上，确保温度显示正确。
- (11) 开关或断路器必须位于操作员能轻易触及的范围内，必须被标记为该单元的断开手段。
- (12) 不要使用涂料稀释剂或类似化学品来进行清洗。使用标准酒精。
- (13) 对系统(例如控制面板)进行设计时应为本产品留出电源打开后，输出有效前所需的延迟。
- (14) 切勿用裸手触摸产品板块上的电子组件、连接器或模板。必须用外壳来托住本产品。对本产品的不当处理可能因产生静电而致使内部组件受损。
- (15) 使用带接点的开关、继电器或其它设备迅速关闭电源。逐渐降低电源电压可能引起输出错误或存储器错误。
- (16) 不要用手触摸电子组件，或在拆除端子块时使其受到冲击。
- (17) 只能在指定配置下连接指定数量的本产品。
- (18) 将本产品安装到与地面垂直的DIN导轨上。
- (19) 必须在为本产品进行配线、更换本产品、或更改本产品配置时先关闭电源。
- (20) 安装时将附带的封盖罩在最左端的本产品上打开的连接器上。
- (21) 使用HFU上的端口C时不要使用位于终端的本产品上的端口B。
- (22) 安装本产品之前必须先阅读随终端单元提供的手册。

正确使用注意事项

●设置时注意

- (1) 终端单元与高功能单元不可直接进行连接。
- (2) 终端单元要连接在基本单元的右侧。
- (3) 高功能单元要连接在基本单元的左侧。
- (4) 不可与CJ1系列进行连接。
- (5) 进行倾斜温度控制时以EJ1G-□□进行构成。且在不进行倾斜温度控制时以EJ1N-□□进行构成。
- (6) 拆除端子台，进行端子更换时，请确认新端子为与原端子类型相同。

●使用寿命

- (1) 在以下温度和湿度范围内使用本产品：
温度：-10℃ ~ 55℃ (无结露或结冰)
湿度：25% ~ 85%
- (2) 当温控器被整合在控制面板内时，确保控制器周围的温度(并非面板周围的温度)不超过55℃。
- (3) 诸如温控器等电子设备的使用寿命不仅由继电器被开关的次数来决定，还要取决于内部电子组件的使用寿命。组件的使用寿命受环境温度的影响：温度越高，使用寿命越短，温度越低，使用寿命越长。因此，可通过降低温控器的温度来延长使用寿命。
- (4) 紧挨安装两个或以上的温控器，或者在温控器上方再安装温控器可能导致温控器内部热量积聚，从而缩短使用寿命。如果要紧挨安装温控器，使用风扇或其它通风措施进行强制冷却，给温控器降温。
但是，确保不要只对端子部分进行冷却。否则会导致测量误差。

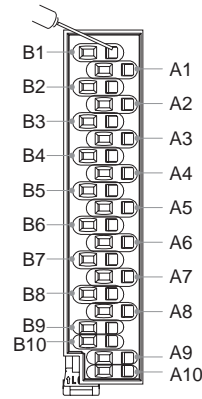
●确保测量精度

- (1) 延长或连接热电偶导线时，确保使用与热电偶类型相匹配的补长线。
- (2) 延长或连接铂电阻的导线时，确保使用低电阻的导线并使用三根电阻相同的导线。
- (3) 将温控器水平地安装。
- (4) 如果测量精度低，查看输入偏移是否设置正确。

●操作注意事项

- (1) 电源开启后需要过一段时间输出才会打开。将温控器并入安全电路时必须考虑到这一时间。
- (2) 产品打开后需要30分钟之后才能显示正确的温度。必须在开始进行温度控制的30分钟之前打开电源。
- (3) 避免在收音机、电视机或其它无线设备附近使用温控器。否则接收会受到干扰。

●无螺丝固定端子的接线步骤



每个端子有两个孔。右边的孔是操作孔；左边的孔是接线孔。在操作孔中插入一个宽度为2.5 mm的平头螺丝刀，然后将接线插入接线孔。螺丝刀移开后接线将被固定住。

使用匹配接线端子截面积的接线卷曲端子。

我们推荐下列卷曲端子：

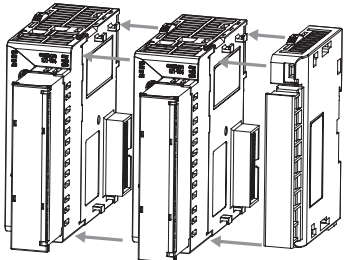
日本Weidmuller有限公司

H sleeve series

● 安装

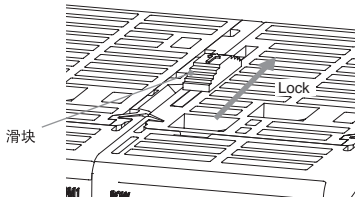
连接单元

①将连接器对齐并相互连接。在最右端的单元上连接一个终端单元(可以紧挨连接16个单元)。

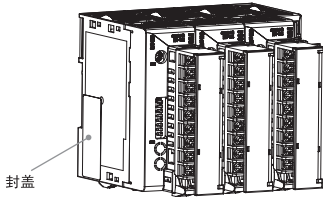


注1. 不要将终端单元直接连接到PFU上。
注2. 始终在基本单元的右侧连接一个终端单元。

②滑动单元顶部和底部的黄色滑块直至其嵌入位置。

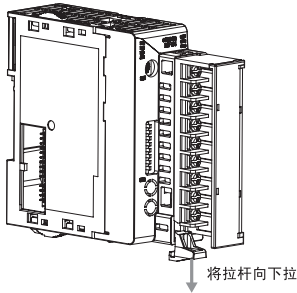


③在EJ1左端单元上的连接器上装上封盖。

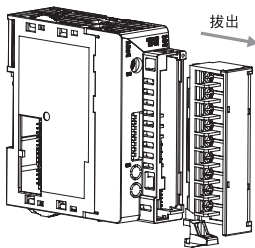


拆除端子块

①拉下端子块拉杆。



②拔出端子块。

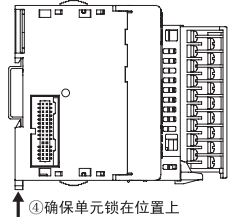
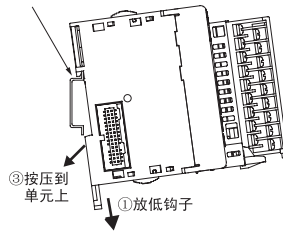


安装到DIN导轨上

<安装>

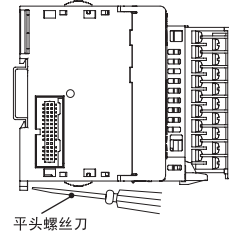
将位于单元顶部的钩子勾在DIN导轨上并按压单元直到锁住。

②将上方的钩子勾在DIN导轨上

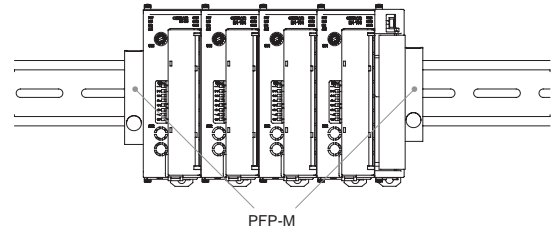


<拆除>

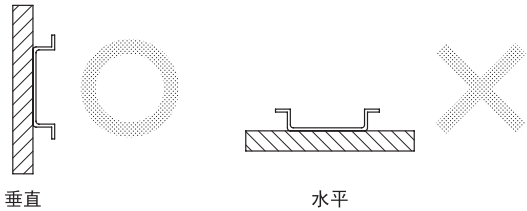
用平头螺丝刀拉下钩子并将单元抬起。



在EJ1C-EDU的每一面上都安装一个端板(PFP-M端板包括在终端单元中)。



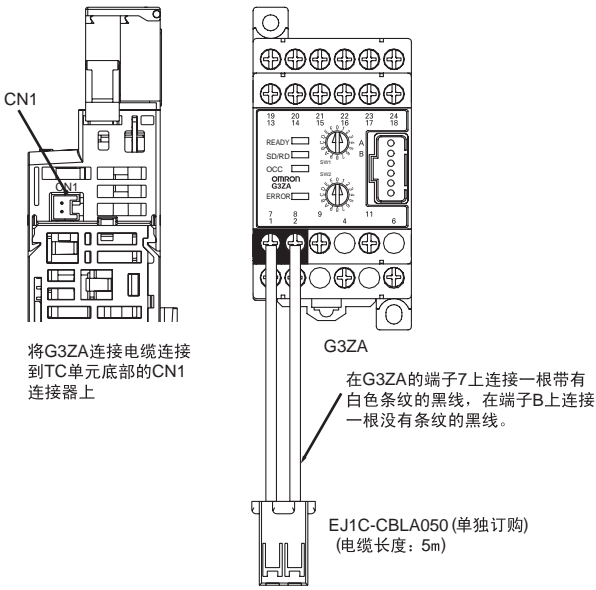
将DIN导轨垂直安装在地面上。



可用的DIN导轨(单独订购): PFP-100N(100cm)
PFP-50N(50cm)

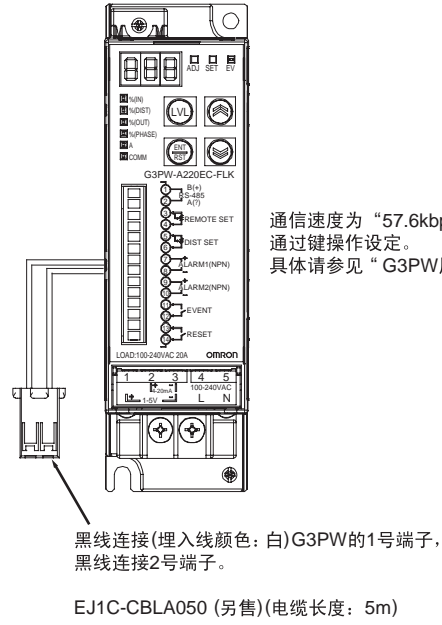
E3JK

●连接到G3ZA (EJ1N-TC)



接线方法请参阅“G3ZA 指令手册”。

●连接到G3PW (EJ1N-TC)

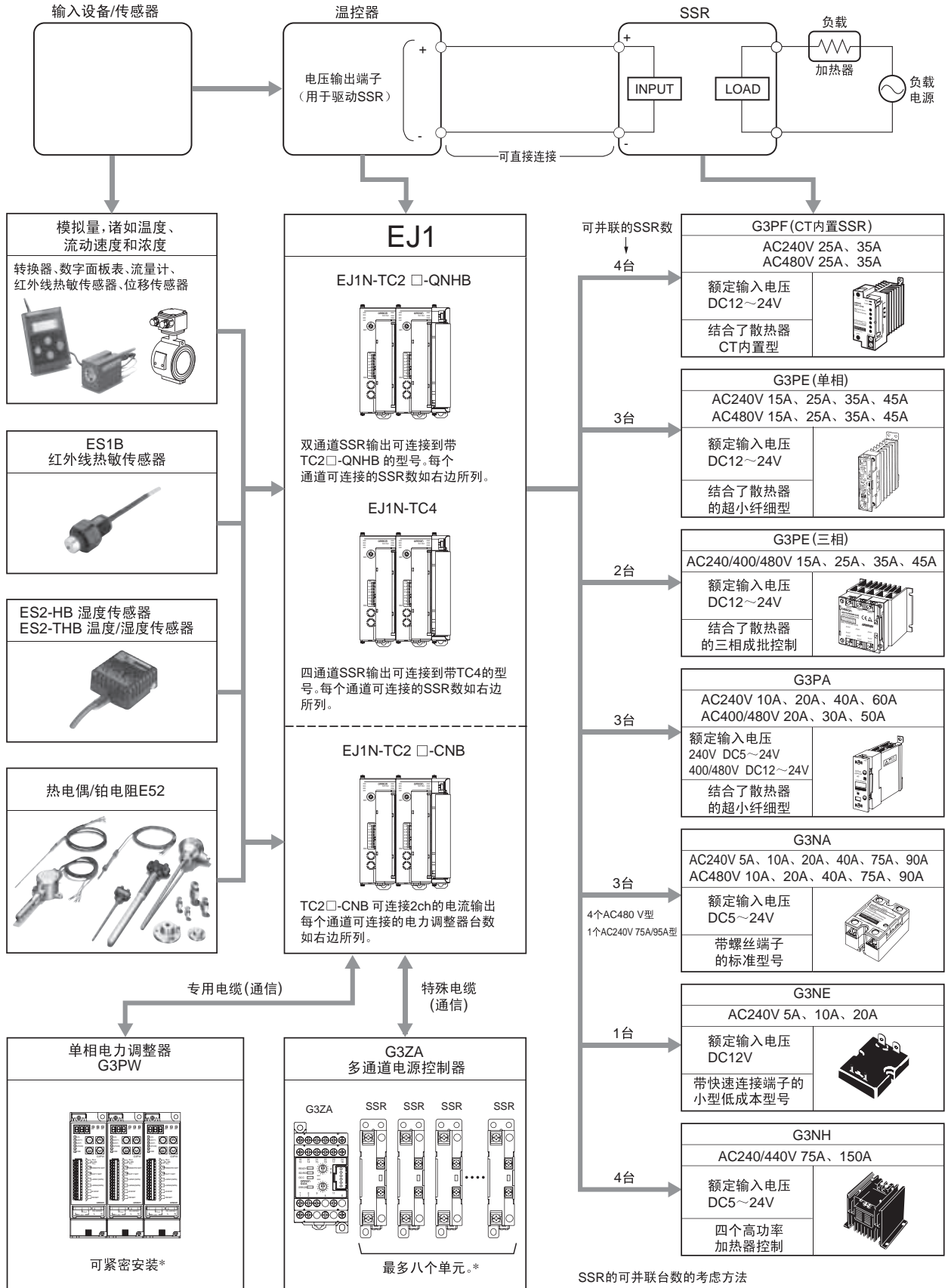


通信速度为“57.6kbps (初始值)”, 通过键操作设定。具体请参见“G3PW用户手册”。

接线方法请参阅“G3PW用户手册”。

输入输出设备

■EJ1系列与温度传感器/输出设备的接线示例



*仅20A、45A

*G3ZA有4个或8个控制点。

SSR的可并联台数的考虑方法

Ⓐ: 温控器的电压输出 (SSR驱动用) 的最大负载电流为21mA。

Ⓑ: SSR的输入阻抗为7mA (G3NA) 时, SSR的可并联台数为

Ⓐ ÷ Ⓑ = 3 台。

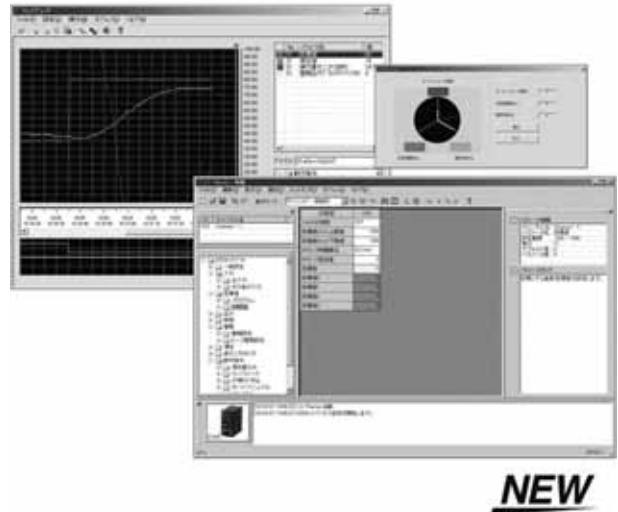
连接示例中的最大负载电流为21mA。

支持软件 CX-Thermo Ver. 4.1

EST2-2C-MV4

用于EJ1、E5ZN、E5CN/E5CN-H、E5EN/
E5EN-H、E5AN/E5AN-H、E5ER/E5ER-T、
E5AR/E5AR-T的支持软件。可以缩短参数
设定、装置调试、维护时间。

CX-One



NEW

- 通过计算机编辑参数，进行一次性下载。
可以削减参数的设定工时。
从Ver. 4.0开始可以表格形式编辑参数，使用更方便。
- 可进行趋势监控。
最多可以监控31台（EJ1N：最多64台、EJ1G：最多17台、E5ZN：最多16台）的数据（当前值·目标值·操作量·PID参数·报警的ON/OFF等）。
- 可以使用参数掩码功能（使不需要显示的参数不显示的功能）
仅限E5CN/E5CN-H、E5EN/E5EN-H、E5AN/E5AN-H、E5ER/E5ER-T、E5AR/E5AR-T
- 可以使用简易运算功能（输入外部接点/状态，通过AND/OR逻辑运算及定时器的组合来改变动作状态，输出到外部的功能）。
仅限E5CN/E5CN-H、E5EN/E5EN-H、E5AN/E5AN-H
- 通过最佳调谐*可以更简单的调整控制性能。
*最佳调谐是指当有“想让超程稍微再少一点点”、“想让启动速度更快一点”等类似情况的时候，针对控制响应状态，只需直接输入改善要求，CX-Thermo就能根据情况自动计算出新的PID参数。

种类

名称	型号
支持软件 CX-Thermo	EST 2-2C-MV4

注：FA整合工具包 **CX-One** 中包含了CX-Thermo。详情请参阅CX-One样本。

规格

对应机型	<ul style="list-style-type: none"> • E5CN(2004年4月更新后) • E5EN、E5AN(2005年2月更新后) • E5CN-H、E5EN-H、E5AN-H • E5ER、E5AR • E5ER-T、E5AR-T • E5ZN • EJ1N-TC4、EJ1N-TC2、EJ1N-HFU • EJ1G-TC4、EJ1G-TC2、EJ1G-HFU • G3ZA(连接到EJ1N-TC4、EJ1N-TC2、EJ1G-TC4、EJ1G-TC2时) 注. DeviceNet通信型除外	
适用计算机	OS	Microsoft Windows 2000(Service Pack 3以后)/XP/Vista(日文版、英文版)
	CPU	Pentium 300MHz以上
	存储	128MB以上
	硬盘容量	300MB以上的使用空间
	CD-ROM驱动器	1台以上
	显示器	SVGA(800×600像素)以上
	通信端口	RS-232C端口或USB端口至少1个端口以上
连接方法	<ul style="list-style-type: none"> • E5CN、E5EN、E5AN、E5CN-H、E5EN-H、E5AN-H、J1的设定工具用端口和计算机之间通过USB-串行转换电缆E58-CIFQ1连接 • 带RS-422/RS-485通信功能的型号和计算机通过通信转换器K3SC连接 • 带红外线通信的型号(E5EN-H、E5AN-H)和计算机通过USB-红外线转换电缆E58-CIFIR无线连接 	

USB-串行转换电缆

E58-C1FQ1

即使是无通信功能的温控器也能进行连接！
设定工具用电缆

- 连接EJ1、新型E5CN/E5AN/E5EN和计算机的USB端口，能简单地进行温控器的参数设定等。



种类

型号
E58-C1FQ1

注：在E5CN/E5AN/E5EN旧型中不对应。

规格

对应OS	Windows 2000/X
对应软件	ThermoMini、CX-Thermo Ver.3.0以上
对应机型	EJ1、E5CN/E5AN/E5EN系列(新型)
USB I/F标准	USB Specification 1.1标准
DTE速度	38400bps
接插件规格	计算机侧：USB(A型接头) 温控器侧：串行
电源	总线电源(由USB主机控制器提供)
电源电压	DC5V
消费电流	70mA
使用环境温度	使用时：0~+55℃、保存时：-20~+60℃(不结冰、凝露)
使用环境湿度	使用时：相对湿度10~80%(不结冰、凝露)
重量	约100g

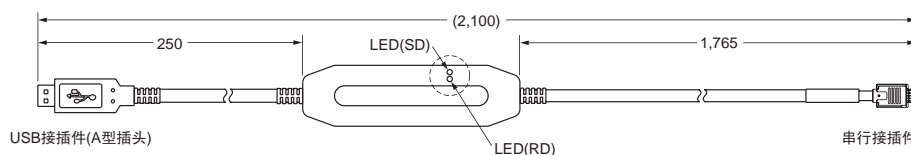
注：计算机上需要安装驱动程序。关于安装方法参见本体附带的操作说明书。

外形尺寸

(单位：mm)

●USB-串行转换电缆

E58-C1FQ1

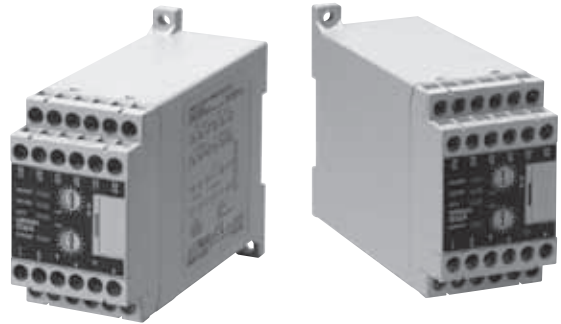


多点电源控制器 G3ZA

通过最佳循环控制以低干扰实现高精度的控制性



- 与电力调整器相比，实现了小型化。
 - 通过与带过零触发器功能的SSR组合，可以实现干扰较少的电力控制 *
 - 1台可分别控制多达8台的SSR。
 - 通过通信（RS-485）实现输出量的设定，加热器的断线检测。且可使用G3ZA用Smart FB库。
 - 符合CE标志。
《主要升级功能》
 - 增加了可使用灯加热器的软起动功能 *。
 - 增加了可使用三相加热器的三相用最佳循环控制功能。
 - 与专用CT组合可检测150A电流。
- *使用软起动功能时必须与无过零SSR组合。



功能升级后版本升级 (V2)

特长

● 电力调整和G3ZA的比较

	电力调整器	G3 ZA
连接图	<p>通过4 ~ 20mA的电流输出来控制电力调整器</p>	<p>从上位设备通过通信来控制 • 模块型温度控制器 (EJ1) 的话可直接连接。</p>
控制方式	<p>相位控制</p> <ul style="list-style-type: none"> • 响应快速，可以进行高精度的温度控制 • 有高次谐波、干扰的问题 	<p>最佳循环控制(高精度的过零触发控制)</p> <ul style="list-style-type: none"> • 每半周期确定ON/OFF • 实现过零触发控制 • 抑制产生干扰，响应快速，可对应于高精度的温度控制

机型构成

■标准型号

G3ZA-□□□□□-□-□

① ② ③ ④ ⑤ ⑥ ⑦

编号	含义	符号	规格
①	控制点数	4	4通道
		8	8通道
②	控制方式	无	最佳循环控制
③	加热器断线检测功能	H	有
		A	无

编号	含义	符号	规格
④	负载电源电压	2	AC100~240V
		4	AC400~480V
⑤	通信规格	03	RS-485
⑥	通信协议	FLK	CompoWay/F
⑦	海外规格	UTU	TÜV/UL/CSA认证

种类

■本体

名称	控制点数	加热器断线检测功能	负载电源电压	型号
多点电源控制器	4	有	AC100~240V	G3ZA-4H203-FLK-UTU
			AC400~480V	G3ZA-4H403-FLK-UTU
	8	无	AC100~240V	G3ZA-8A203-FLK-UTU
			AC400~480V	G3ZA-8A403-FLK-UTU

注: 使用加热器断线检测功能时, 未带电流检测器 (CT), 必须成套订购。

●关于功能升级

2007年1月起功能强化后的升级版V2开始出货。

升级后的功能表示为 **V2**。

■选装件(另售)

名称	孔径	检测电流	型号
电流检测器(CT)	φ5.8	0~50A	E54-CT1
	φ12.0	0~50A	E54-CT3
	φ30.0	0~150A	G3ZA-CT150L

* 额定/性能请参见32页。

名称	型号
DIN导轨	PPF-100N
	PPF-50N
端板(止动配件)	PPF-M

额定/性能

■ 额定

电源电压	AC100~240V (50/60Hz)
容许电源电压范围	AC85~264V
消耗电力	5.9W以下(最大负载时)
负载电源电压	AC100~240V型 AC400~480V型
容许负载电压范围	AC100~240V型 : AC75~264V AC400~480V型 : AC340~528V
操作输入	0.0~100.0%(通过RS-485通信)
CT输入 *1	单相AC0~50A(电流检测器的1次侧电流值) 单相AC0~150A(电流检测器的1次侧电流值) V2
触发输出	电压输出 各ch DC12V±15% 最大负载电流21mA(内置短路保护电路)
报警输出	NPN集电极开路(1点) 最大使用电压DC30V 最大负载电流50mA 残留电压: 1.5V以下、漏电流: 0.4mA以下
显示方式	LED
控制方式	最佳循环控制 软启动最佳循环控制 *2 V2 三相最佳循环控制 V2
使用环境温度	-10~+55℃(不结冰、凝露)
使用环境湿度	25~85%RH
保存温度	-25~+65℃(不结冰、凝露)
高度	2,000m以下
附属品	使用说明书

*1. 仅限有加热器断线检测功能的型号

*2. 软启动最佳循环控制中请使用无过零功能的SSR(G3PA-□BL-VD)。

■ 性能

电流值指示精度	电流范围0~50A时 ±3A 0~150A时 ±9A 0~100%时 ±6% * (有加热器断线检测功能的型号)
绝缘电阻	100MΩ以上(用DC500V兆欧表)(1次—2次间)
耐电压	AC2,000V(50/60Hz 1min)(1次—2次间)
耐振动	振动数: 10~55Hz、加速度: 50m/s ² X、Y、Z方向
耐冲击	300m/s ² 3轴6方向 各3次
本体重量	约200g(含端子盖)
保护构造	IP20
存储器保护	EEPROM(非易失性存储器) 写入次数10万次
设置环境	过电压等级III、污染度2(根据IEC60664-1)
适合规格	UL508(Listing) CSA22.2 No. 14 EN50178 [EN61000-6-4(EN55011: 1998/ A1: 1999ClassA, group1)] [EN61000-6-2: 2001]

* 电流监控器指示选择参数选择%, 使用CT可测定最大电流值作为100%来检测时。

■ 通信性能

传送路径连接	多点
通信方式	RS-485
最大传送距离	500m
连接台数	31台(用多点连接)
同步方式	异步
通信速度	9.6/19.2/38.4/57.6(kbps) 初期值: 9.6
传送代码	ASCII
数据位长	7/8位 初期值: 7
停止位长	1/2位 初期值: 2
通信奇偶数校验	垂直奇偶(无/偶数/奇数) 初期值: 偶数
流程控制	无

■ 电流检测器(CT)(另售)额定值

项目	型号	E54-CT1	E54-CT3	G3ZA-CT150L
连续最高加热器电流		50A	120A *	150A
G3ZA连接时的检测电流		50A		150A
耐电压		AC1,000V(1min)		AC2,000V(1min)
耐振动		50Hz 98m/s ²		
重量		约11.5g	约50g	约120g
附属品		无	触点(2个) 插头(2个)	无

承诺事项

承蒙对欧姆龙株式会社（以下简称“本公司”）产品的一贯厚爱和支持，藉此机会再次深表谢意。

如果未特别约定，无论贵司从何处购买的产品，都将适用本承诺事项中记载的事项。

请在充分了解这些注意事项基础上订购。

1. 定义

本承诺事项中的术语定义如下。

- (1) “本公司产品”：是指“本公司”的FA系统机器、通用控制器、传感器、电子/结构部件。
- (2) “产品目录等”：是指与“本公司产品”有关的欧姆龙综合产品目录、FA系统设备综合产品目录、安全组件综合产品目录、电子/机构部件综合产品目录以及其他产品目录、规格书、使用说明书、操作指南等，包括以电子数据方式提供的资料。
- (3) “使用条件等”：是指在“产品目录等”资料中记载的“本公司产品”的使用条件、额定值、性能、运行环境、操作使用方法、使用时的注意事项、禁止事项以及其他事项。
- (4) “客户用途”：是指客户使用“本公司产品”的方法，包括将“本公司产品”组装或运用到客户生产的部件、电子电路板、机器、设备或系统等产品中。
- (5) “适用性等”：是指在“客户用途”中“本公司产品”的(a)适用性、(b)动作、(c)不侵害第三方知识产权、(d)法规法令的遵守以及(e)满足各种规格标准。

2. 关于记载事项的注意事項

对“产品目录等”中的记载内容，请理解如下要点。

- (1) 额定值及性能值是在单项试验中分别在各条件下获得的值，并不构成对各额定值及性能值的综合条件下获得值的承诺。
- (2) 提供的参考数据仅作参考，并非可在该范围内一直正常运行的保证。
- (3) 应用示例仅作参考，不构成对“适用性等”的保证。
- (4) 如果因技术改进等原因，“本公司”可能会停止“本公司产品”的生产或变更“本公司产品”的规格。

3. 使用时的注意事項

选用及使用本公司产品时请理解如下要点。

- (1) 除了额定值、性能指标外，使用时还必须遵守“使用条件等”。
- (2) 客户应事先确认“适用性等”，进而再判断是否选用“本公司产品”。“本公司”对“适用性等”不做任何保证。
- (3) 对于“本公司产品”在客户的整个系统中的设计用途，客户应负责事先确认是否已进行了适当配电、安装等事项。
- (4) 使用“本公司产品”时，客户必须采取如下措施：(i) 相对额定值及性能指标，必须在留有余量的前提下使用“本公司产品”，并采用冗余设计等安全设计(ii) 所采用的安全设计必须确保即使“本公司产品”发生故障时也可将“客户用途”中的危险降到最小程度、(iii) 构建随时提示使用者危险的完整安全体系、(iv) 针对“本公司产品”及“客户用途”定期实施各项维护保养。
- (5) 因DoS攻击(分布式DoS攻击)、计算机病毒以及其他技术性有害程序、非法侵入，即使导致“本公司产品”、所安装软件、或者所有的计算机器材、计算机程序、网络、数据库受到感染，对于由此而引起的直接或间接损失、损害以及其他费用，“本公司”将不承担任何责任。
对于(i) 杀毒保护、(ii) 数据输入输出、(iii) 丢失数据的恢复、(iv) 防止“本公司产品”或者所安装软件感染计算机病毒、(v) 防止对“本公司产品”的非法侵入，请客户自行负责采取充分措施。
- (6) “本公司产品”是作为应用于一般工业产品的通用产品而设计生产的。如果客户将“本公司产品”用于以下所列用途，则本公司对产品不作任何保证。但“本公司”已表明可用于特殊用途，或已与客户有特殊约定时，另行处理。
 - (a) 必须具备很高安全性的用途（例：核能控制设备、燃烧设备、航空/宇宙设备、铁路设备、升降设备、娱乐设备、医疗设备、安全装置、其他可能危及生命及人身安全的用途）
 - (b) 必须具备很高可靠性的用途（例：燃气、自来水、电力等供应系统、24小时连续运行系统、结算系统、以及其他处理权利、财产的用途等）
 - (c) 具有苛刻条件或严酷环境的用途（例：安装在室外的设备、会受到化学污染的设备、会受到电磁波影响的设备、会受到振动或冲击的设备等）
 - (d) “产品目录等”资料中未记载的条件或环境下的用途
- (7) 除了不适用于上述3.(6)(a)至(d)中记载的用途外，“本产品目录等资料中记载的产品”也不适用于汽车（含二轮车，以下同）。请勿配置到汽车上使用。关于汽车配置用产品，请咨询本公司销售人员。

4. 保修条件

“本公司产品”的保修条件如下。

- (1) 保修期限 自购买之日起1年。（但是，“产品目录等”资料中有明确说明时除外。）
- (2) 保修内容 对于发生故障的“本公司产品”，由“本公司”判断并可选择以下其中之一方式进行保修。
 - (a) 在本公司的维修保养服务点对发生故障的“本公司产品”进行免费修理（但是对于电子、结构部件不提供修理服务。）
 - (b) 对发生故障的“本公司产品”免费提供同等数量的替代品
- (3) 当故障因以下任何一种情形引起时，不属于保修的范围。
 - (a) 将“本公司产品”用于原本设计用途以外的用途
 - (b) 超过“使用条件等”范围的使用
 - (c) 违反本注意事项“3. 使用时的注意事項”的使用
 - (d) 非因“本公司”进行的改装、修理导致故障时
 - (e) 非因“本公司”出品的软件导致故障时
 - (f) “本公司”生产时的科学、技术水平无法预见的原因
 - (g) 除上述情形外的其它原因，如“本公司”或“本公司产品”以外的原因（包括天灾等不可抗力）

5. 责任限制

本承诺事项中记载的保修是关于“本公司产品”的全部保证。对于因“本公司产品”而发生的其他损害，“本公司”及“本公司产品”的经销商不负任何责任。

6. 出口管理

客户若将“本公司产品”或技术资料出口或向境外提供时，请遵守中国及各国关于安全保障进出口管理方面的法律、法规。否则，“本公司”有权不予提供“本公司产品”或技术资料。

IC320GC-zh

201903

注：规格如有变更，恕不另行通知。请以最新产品说明书为准。

欧姆龙自动化(中国)有限公司

http://www.fa.omron.com.cn 咨询热线：400-820-4535