

智能相机

# MicroHAWK F320-F系列

## 小型高速智能相机

- 通过AutoVision软件轻松设定检测条件
- 备有500万像素型产品
- 安装灵活度高的小型设计
- 符合IP40标准
- 采用单锁式电缆
- 支持RS-232、Ethernet via USB



## 种类

(交期请向经销商咨询。)

### 智能相机

#### ● 产品一览

| 类别 | 焦点类型 | 像素数              | 视野      | 焦点距离 (mm)                | 照明                  | 软件许可证 |
|----|------|------------------|---------|--------------------------|---------------------|-------|
| 黑白 | 固定焦点 | 30万像素、<br>120万像素 | 广视野、中视野 | 50、64、81、102、133、190、300 | 白色LED×4、<br>红色LED×4 | S、A   |
| 彩色 | 固定焦点 | 500万像素           | 广视野、中视野 | 50、64、81、102、133、190、300 | 白色LED×4、<br>红色LED×4 | S、A   |
| 黑白 | 固定焦点 | 30万像素、<br>120万像素 | 窄视野     | 64、81、102、133、190、300    | 白色LED×4、<br>红色LED×4 | S、A   |
| 彩色 | 固定焦点 | 500万像素           | 窄视野     | 64、81、102、133、190、300    | 白色LED×4、<br>红色LED×4 | S、A   |

#### ● 软件许可证

| 软件许可证 | 功能                     | 可使用的工具  |
|-------|------------------------|---|
| A许可证  | 视觉工具<br>+<br>条码读取/检验工具 | 计数、测量、有/无、颜色*、工具搜索、解码、符号质量检验、OCR、OCV、字符串格式、匹配字符串、逻辑 |
| S许可证  | 视觉工具                   | 计数、测量、有/无、颜色*、工具搜索、逻辑                               |

\* 仅在500万像素上使用



## 智能相机的型号构成

### 类别:

#### (1) 定焦相机

- a) F320-F 120万像素/30万像素 黑白定焦相机 (广视野/中视野)
- b) F320-F 500万像素 彩色定焦相机 (广视野/中视野)
- c) F320-F 120万像素/30万像素 黑白定焦相机 (窄视野)
- d) F320-F 500万像素 彩色定焦相机 (窄视野)

#### 1a) F320-F 120万像素/30万像素 黑白定焦相机 (广视野/中视野)

##### F320-F[XXX][Y][ZZZ]-NN[P]

| 记号  | 分类        | 代码  | 含义                           |
|-----|-----------|-----|------------------------------|
| XXX | 焦点距离 (mm) | 050 | 固定焦点 50mm                    |
|     |           | 064 | 固定焦点 64mm                    |
|     |           | 081 | 固定焦点 81mm                    |
|     |           | 102 | 固定焦点 102mm                   |
|     |           | 133 | 固定焦点 133mm                   |
|     |           | 190 | 固定焦点 190mm                   |
|     |           | 300 | 固定焦点 300mm                   |
| Y   | 视野        | W   | 广视野 (5.2mm焦距镜头)              |
|     |           | M   | 中视野 (7.7mm焦距镜头)              |
| ZZZ | 像素数       | 03M | 752×480 (30万像素)、黑白传感器、全局快门   |
|     |           | 12M | 1280×960 (120万像素)、黑白传感器、全局快门 |
| P   | 软件许可证     | S   | AutoVISION传感器 (仅限视觉工具)       |
|     |           | A   | AutoVISION (视觉工具及条码读取/检验工具)  |

#### 1b) F320-F 500万像素 彩色定焦相机 (广视野/中视野)

##### F320-F[XXX][Y]50C-NN[P]

| 记号  | 分类        | 代码  | 含义                          |
|-----|-----------|-----|-----------------------------|
| XXX | 焦点距离 (mm) | 050 | 固定焦点 50mm                   |
|     |           | 064 | 固定焦点 64mm                   |
|     |           | 081 | 固定焦点 81mm                   |
|     |           | 102 | 固定焦点 102mm                  |
|     |           | 133 | 固定焦点 133mm                  |
|     |           | 190 | 固定焦点 190mm                  |
|     |           | 300 | 固定焦点 300mm                  |
| Y   | 视野        | W   | 广视野 (5.2mm焦距镜头)             |
|     |           | M   | 中视野 (7.7mm焦距镜头)             |
| P   | 软件许可证     | S   | AutoVISION传感器 (仅限视觉工具)      |
|     |           | A   | AutoVISION (视觉工具及条码读取/检验工具) |

## 1c) F320-F 120万像素/30万像素 黑白定焦相机 (窄视野)

F320-F[XXX]N[ZZZ]-NN[P]

| 记号  | 分类        | 代码  | 含义                           |
|-----|-----------|-----|------------------------------|
| XXX | 焦点距离 (mm) | 064 | 固定焦点 64mm                    |
|     |           | 081 | 固定焦点 81mm                    |
|     |           | 102 | 固定焦点 102mm                   |
|     |           | 133 | 固定焦点 133mm                   |
|     |           | 190 | 固定焦点 190mm                   |
|     |           | 300 | 固定焦点 300mm                   |
| ZZZ | 视野        | 03M | 752×480 (30万像素)、黑白传感器、全局快门   |
|     |           | 12M | 1280×960 (120万像素)、黑白传感器、全局快门 |
| P   | 软件许可证     | S   | AutoVISION传感器 (仅限视觉工具)       |
|     |           | A   | AutoVISION (视觉工具及条码读取/检验工具)  |

## 1d) F320-F 500万像素 彩色定焦相机 (窄视野)

F320-F[XXX]N[ZZZ]-NN[P]

| 记号  | 分类        | 代码  | 含义                            |
|-----|-----------|-----|-------------------------------|
| XXX | 焦点距离 (mm) | 064 | 固定焦点 64mm                     |
|     |           | 081 | 固定焦点 81mm                     |
|     |           | 102 | 固定焦点 102mm                    |
|     |           | 133 | 固定焦点 133mm                    |
|     |           | 190 | 固定焦点 190mm                    |
|     |           | 300 | 固定焦点 300mm                    |
| ZZZ | 视野        | 50C | 2592×1944 (500万像素)、彩色传感器、卷帘快门 |
| P   | 软件许可证     | S   | AutoVISION传感器 (仅限视觉工具)        |
|     |           | A   | AutoVISION (视觉工具及条码读取/检验工具)   |



## 光学选装件

| 形状 | 种类                | 型号       |
|----|-------------------|----------|
|    | 扩散板 (密封型, 贴在设备外部) | V330-AF1 |
|    | 偏光板 (密封型, 贴在设备外部) | V330-AF2 |

## 电缆


为最大限度地发挥速度和照明光量的性能，需要外部电源。  
外部电源可用电缆分为电源配套型和单独搭配型，用户可按需选用。  
请根据需要选用。

| 形状 | 种类                                     | 类型             | 长度/规格 | 型号             |
|----|--|----------------|-------|----------------|
|    | DB15转换电缆<br>(使用V420电缆时进行转换)<br>直型连接器   | 仅电缆            | 1m    | V320-WR-1M     |
|    | DB15转换电缆<br>(使用V420电缆时进行转换)<br>朝右直角连接器 | 仅电缆            | 1m    | V320-WRLR-1M   |
|    | USB分叉电缆<br>(无外部电源)                     | 仅电缆            | 1m    | V420-WUB-1M    |
|    | USB分叉电缆<br>(外部电源连接用)                   | 电缆/<br>电源套件    | —     | V420-AC1       |
|    |  | 仅电缆            | 1m    | V420-WUX-1M    |
|    |  | 仅电源<br>(AC适配器) | 2m    | 97-9000006-01  |
|    | RS-232C分叉电缆<br>(外部电源连接用)               | 电缆/<br>电源套件    | —     | V420-AC0       |
|    |  | 仅电缆            | 1m    | V420-WRX-1M    |
|    |  | 仅电源<br>(AC适配器) | 2m    | 97-9000006-01  |
|    | USB分叉电缆<br>(I/O分叉及电源连接用)               | 电缆/<br>电源套件    | —     | V420-AC2       |
|    |  | 仅电缆            | 1m    | V420-WU8X-1M   |
|    |  | 仅电源<br>(AC适配器) | 2m    | 97-000011-02   |
|    |  | I/O电缆          | —     | 61-000151-01 * |

| 形状   | 种类 | 类型             | 长度/规格 | 型号                   |
|--|----|----------------|-------|----------------------|
|  <p>RS-232C分叉电缆<br/>(I/O、USB分叉及电源连接用)</p> <p>(V420-WRU8X-1M的示例)</p>                           |    | 仅电缆            | 1m    | <b>V420-WRU8X-1M</b> |
|  |    | 仅电源<br>(AC适配器) | 2m    | <b>97-000011-02</b>  |
|  <ul style="list-style-type: none"> <li>RS-232C分叉电缆<br/>(外部电源连接用)</li> <li>直型连接器</li> </ul>   |    | 仅电缆            | 2m    | <b>V320-WRX-2M</b>   |
|  <ul style="list-style-type: none"> <li>RS-232C分叉电缆<br/>(外部电源连接用)</li> <li>朝右直角连接器</li> </ul> |    | 仅电缆            | 2m    | <b>V320-WRXLR-2M</b> |
|  <ul style="list-style-type: none"> <li>I/O (跨线) 电缆</li> <li>直型连接器</li> </ul>                 |    | 仅电缆            | 3m    | <b>V320-W8-3M</b>    |
|  <ul style="list-style-type: none"> <li>I/O (跨线) 电缆</li> <li>朝右直角</li> </ul>                  |    | 仅电缆            | 3m    | <b>V320-W8LR-3M</b>  |

\*即将上市。

### 条码检验选装件

| 形状  | 种类                            | 型号                  |
|---|-------------------------------|---------------------|
|  | 具有NIST可追溯测量报告的AutoVISION检验校准卡 | <b>98-000265-01</b> |
|   | AutoVISION检验校准卡               | <b>98-000265-02</b> |

### 校准支持工具

新购买时，请同时购买DVD和授权。DVD和授权也可单独购买。授权版中不含DVD。

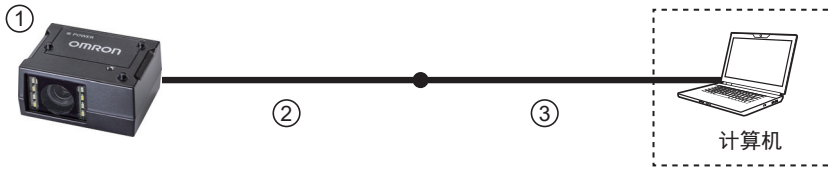
| 产品名称                 | 分类            | 型号                   |
|----------------------|---------------|----------------------|
| SysmacStudio<br>标准版* | 安装用DVD        | <b>SYSMAC-SE200D</b> |
| SysmacStudio<br>视觉版* | 软件许可证 (1个授权版) | <b>SYSMAC-VE001L</b> |
| 校准板                  |               | <b>FZD-CAL</b>       |

\* 请灵活使用本产品的《校准板印刷工具》。

# F320-F

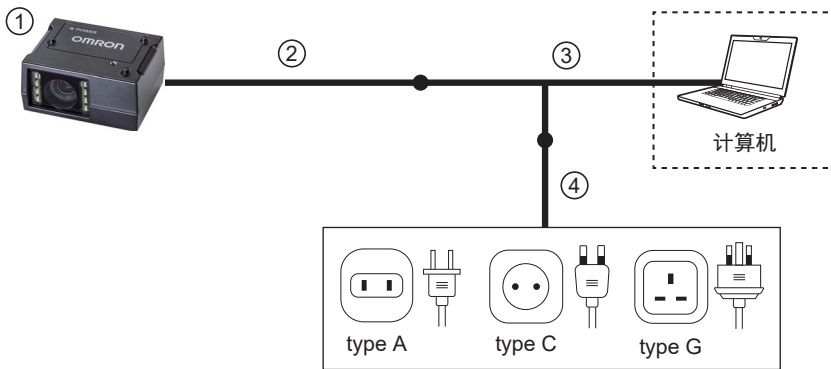
## 系统结构示例

### 通过USB连接 (1)



| 编号 | 种类                       | 型号                         |
|----|--------------------------|----------------------------|
| 1  | 智能相机                     | F320-F                     |
| 2  | DB15转换电缆 (使用V420电缆时进行转换) | V320-WR-1M<br>V320-WRLR-1M |
| 3  | USB分叉电缆 (无外部电源)          | V420-WUB-1M                |

### 通过USB连接 (2)



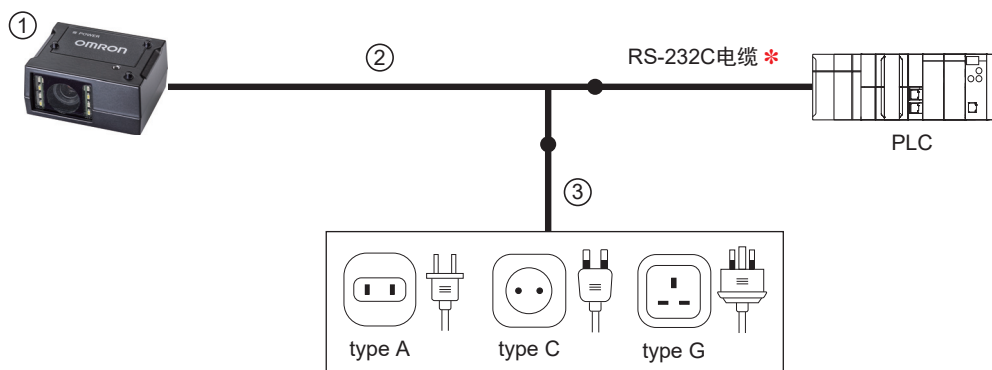
| 编号 | 种类                       | 型号                         |
|----|--------------------------|----------------------------|
| 1  | 智能相机                     | F320-F                     |
| 2  | DB15转换电缆 (使用V420电缆时进行转换) | V320-WR-1M<br>V320-WRLR-1M |
| 3  | USB分叉电缆 (外部电源连接用)        | V420-WUX-1M                |
| 4  | 电源                       | 97-9000006-01              |

### 通过I/O连接



| 编号 | 种类          | 型号                         |
|----|-------------|----------------------------|
| 1  | 智能相机        | F320-F                     |
| 2  | I/O (跨线) 电缆 | V320-W8-3M<br>V320-W8LR-3M |

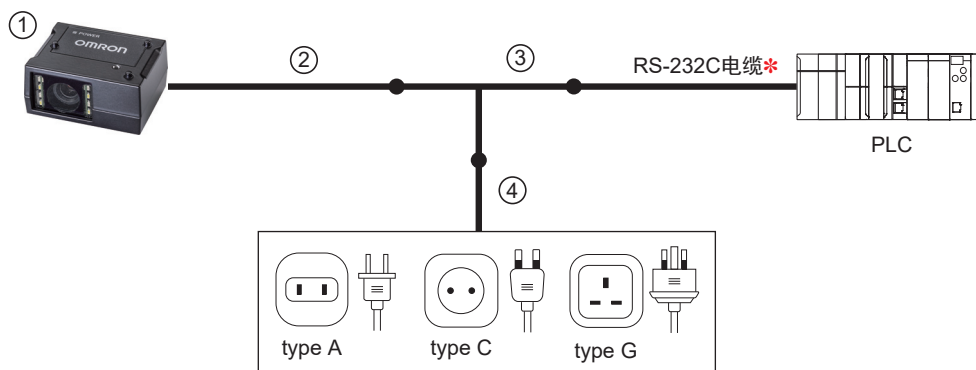
## 通过RS-232C连接 (1)



| 编号 | 种类                    | 型号                           |
|----|-----------------------|------------------------------|
| 1  | 智能相机                  | F320-F                       |
| 2  | RS-232C分叉电缆 (外部电源连接用) | V320-WRX-2M<br>V320-WRXLR-2M |
| 3  | 电源                    | 97-9000006-01                |

\* 请在确认PLC的连接器形状和信号线 (针脚分配) 后, 再对电缆进行加工。  
详情请参见用户手册 (SDNC-CN5-746)。

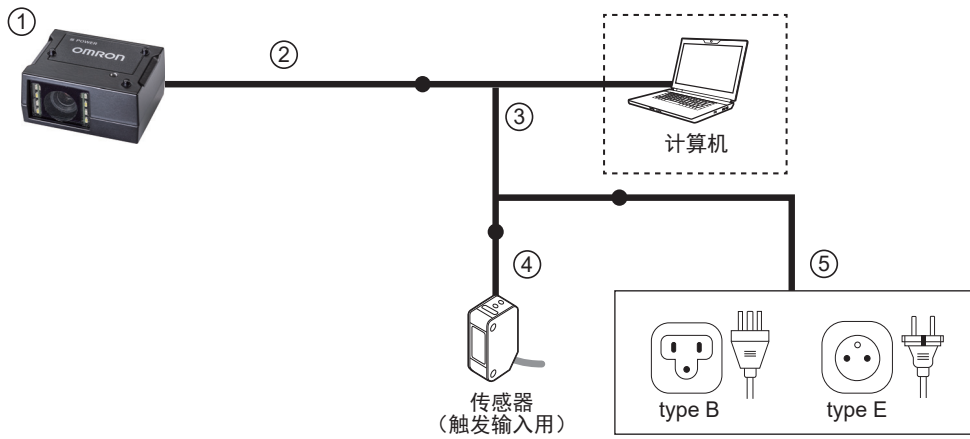
## 通过RS-232C连接 (2)



| 编号 | 种类                       | 型号                         |
|----|--------------------------|----------------------------|
| 1  | 智能相机                     | F320-F                     |
| 2  | DB15转换电缆 (使用V420电缆时进行转换) | V320-WR-1M<br>V320-WRLR-1M |
| 3  | RS-232C分叉电缆 (外部电源连接用)    | V420-WRX-1M                |
| 4  | 电源                       | 97-9000006-01              |

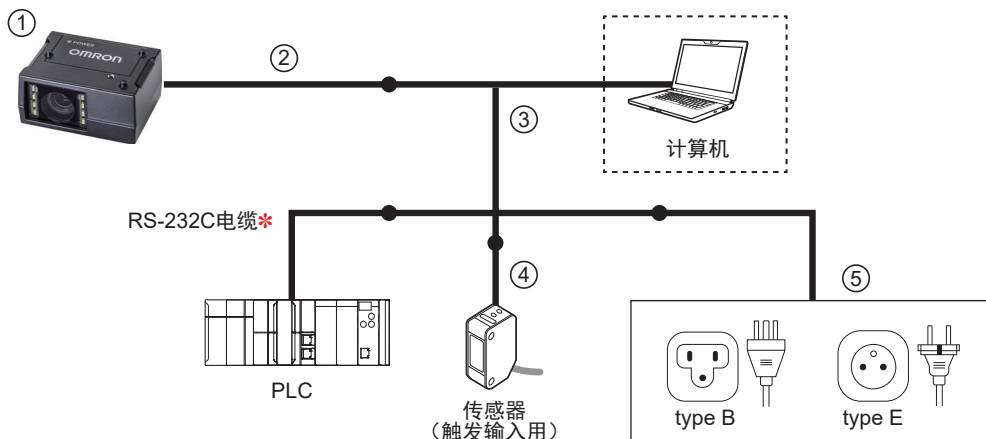
\* 请在确认PLC的连接器形状和信号线 (针脚分配) 后, 再对电缆进行加工。  
详情请参见用户手册 (SDNC-CN5-746)。

## 通过USB、I/O连接



| 编号 | 种类                      | 型号                         |
|----|-------------------------|----------------------------|
| 1  | 智能相机                    | F320-F                     |
| 2  | DB15转换电缆（使用V420电缆时进行转换） | V320-WR-1M<br>V320-WRLR-1M |
| 3  | USB分叉电缆（I/O分叉及电源连接用）    | V420-WU8X-1M               |
| 4  | I/O电缆                   | 61-000151-01               |
| 5  | 电源                      | 97-900011-02               |

## 通过USB、I/O、RS-232C连接



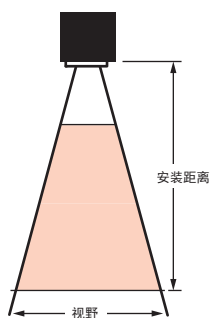
| 编号 | 种类                           | 型号                         |
|----|------------------------------|----------------------------|
| 1  | 智能相机                         | F320-F                     |
| 2  | DB15转换电缆（使用V420电缆时进行转换）      | V320-WR-1M<br>V320-WRLR-1M |
| 3  | RS-232C分叉电缆（I/O、USB分叉及电源连接用） | V420-WRU8X-1M              |
| 4  | I/O电缆                        | 61-000151-01               |
| 5  | 电源                           | 97-900011-02               |

\* 请在确认PLC的连接器形状和信号线（针脚分配）后，再对电缆进行加工。  
详情请参见用户手册（SDNC-CN5-746）。



## 视野和安装距离（参考）

视野和安装距离（参考）因对象物和环境不同而变化。



### ● 固定焦点的视野（mm） - 广视野镜头

| 安装距离<br>(mm) | 30万像素 |     | 120万像素 |     | 500万像素 |     |
|--------------|-------|-----|--------|-----|--------|-----|
|              | 横     | 竖   | 横      | 竖   | 横      | 竖   |
| 50           | 49    | 32  | 53     | 39  | 50     | 38  |
| 64           | 62    | 39  | 66     | 49  | 63     | 47  |
| 81           | 76    | 49  | 81     | 61  | 78     | 58  |
| 102          | 95    | 60  | 101    | 75  | 96     | 72  |
| 133          | 121   | 78  | 129    | 97  | 124    | 92  |
| 190          | 171   | 109 | 182    | 136 | 174    | 130 |
| 300          | 266   | 170 | 283    | 213 | 271    | 202 |

### ● 固定焦点的视野（mm） - 中视野镜头

| 安装距离<br>(mm) | 30万像素 |     | 120万像素 |     | 500万像素 |     |
|--------------|-------|-----|--------|-----|--------|-----|
|              | 横     | 竖   | 横      | 竖   | 横      | 竖   |
| 50           | 34    | 22  | 36     | 27  | 35     | 26  |
| 64           | 43    | 27  | 45     | 34  | 43     | 32  |
| 81           | 53    | 34  | 56     | 42  | 54     | 40  |
| 102          | 66    | 42  | 70     | 52  | 67     | 50  |
| 133          | 84    | 54  | 90     | 67  | 86     | 64  |
| 190          | 119   | 76  | 126    | 95  | 121    | 90  |
| 300          | 185   | 118 | 196    | 147 | 188    | 140 |

### ● 固定焦点的视野（mm） - 窄视野镜头

| 安装距离<br>(mm) | 30万像素 |    | 120万像素 |    | 500万像素 |    |
|--------------|-------|----|--------|----|--------|----|
|              | 横     | 竖  | 横      | 竖  | 横      | 竖  |
| 64           | 19    | 12 | 21     | 15 | 20     | 15 |
| 81           | 24    | 15 | 25     | 19 | 24     | 18 |
| 102          | 30    | 19 | 32     | 24 | 30     | 22 |
| 133          | 38    | 24 | 40     | 30 | 39     | 29 |
| 190          | 54    | 34 | 57     | 43 | 54     | 41 |
| 300          | 83    | 53 | 89     | 67 | 85     | 63 |

# F320-F

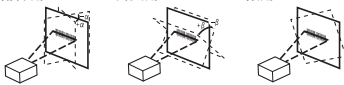
## 额定规格/性能

| F320-F    |            | F320-F□□□□03M-□□□□   | F320-F□□□□12M-□□□□ | F320-F□□□□50C-□□□□ |
|-----------|------------|--|--------------------|--------------------|
| 适用代码*1    | 条形码        | Code 39、Code 128、BC412、Interleave 2 of 5、UPC/EAN、Codabar、Code 93、Pharmacode、PLANET、Postnet、Japanese Post、Australian Post、Royal Mail、Intelligent Mail、KIX |                    |                    |
|           | 二维码        | Data Matrix (ECC 0-200)、QR Code、Micro QR Code、Aztec Code、DotCode   |                    |                    |
|           | 堆栈代码       | PDF417、MicroPDF417、GS1 Databar (Composite、Stacked)   |                    |                    |
| 读取性能*2    | 读取位数       | 无最大限制 (因条形码宽度和读取距离而异)  |                    |                    |
|           | 对焦光源       | 蓝色LED×2  |                    |                    |
|           | 照明         | 内侧LED: 白色×4、红色×4 (波长: 625nm)   |                    |                    |
|           |            | 外侧LED: 无   | 外侧LED: 无           | 外侧LED: 无           |
|           | 读取距离/视野    | 详情请参考“读取范围”。   |                    |                    |
|           | 俯仰角 (α) *3 | ±30°   |                    |                    |
|           | 斜交角 (β) *3 | ±30°   |                    |                    |
| 倾角 (γ) *3 | ±180°      |  |                    |                    |
| 视觉工具      |            | 计数、测量、有/无、颜色、工具搜索、逻辑   |                    |                    |
| 条码读取/检验工具 |            | 解码、OCR、OCV、符号质量检验、字符串格式、匹配字符串  |                    |                    |
| 拍摄        | 焦点         | 固定焦点的液态镜头 (广视野= 5.2mm、中视野= 7.7mm、窄视野= 16mm)  |                    |                    |
|           | 分辨率        | 752 (H) ×480 (V)   | 1280 (H) ×960 (V)  | 2592 (H) ×1944 (V) |
|           | 彩色/黑白      | 黑白CMOS   | 黑白CMOS             | 彩色CMOS             |
|           | 快门         | 全局   | 全局                 | 卷帘                 |
|           | 帧率         | 52fps  | 40fps              | 5fps               |
|           | 曝光时间       | 50~66,667μs  | 50~58,825μs        | 50~66,667μs        |
| 图像记录      |            | FTP  |                    |                    |
| 触发        |            | 外部触发 (边缘、等级)、通信触发 (Ethernet、RS-232C)   |                    |                    |
| 输入输出规格    | 输入信号       | 触发输入: 额定5~28V (0.16mA、DC 5V时)、默认: 额定3.3V (0mA、3.3V时)   |                    |                    |
|           | 输出信号       | 1个信号 (频闪): 5V TTL兼容、漏电流10mA、源电流10mA  |                    |                    |
| 通信        | 连接         | RS-232C、USB 2.0 High Speed、Ethernet over USB/HID   |                    |                    |
|           | Ethernet规格 | 100BASE-TX/10BASE-T  |                    |                    |
| 指示灯       |            | PASS (绿)、PWR (绿)   |                    |                    |
| 电源电压      |            | DC 5V ±5%  |                    |                    |
| 消耗电流      |            | DC5V 450mA (最大)  |                    |                    |
| 耐环境性*4    | 环境温度范围     | 动作时: 0~40°C、保存时: -50~75°C (无结冰、无结露)  |                    |                    |
|           | 环境湿度范围     | 动作时、保存时: 5%~95% (无结露)  |                    |                    |
|           | 环境条件       | 无腐蚀性气体   |                    |                    |
|           | 耐振动 (耐久)   | 振动频率: 10~150 Hz、半振幅: 0.35 mm、振动方向: X/Y/Z、扫描时间: 8分钟/次、扫描次数: 10次   |                    |                    |
|           | 耐冲击 (耐久)   | 冲击力: 150m/s <sup>2</sup> 、试验方向: 6个方向、各3次 (上/下、前/后、左/右)   |                    |                    |
|           | 防护等级       | IEC 60529 IP40   |                    |                    |
| 重量        | 仅本体        | 约59g   |                    |                    |
|           | 包装重量       | 约166g (含包装箱)   |                    |                    |
| 外形尺寸      | 本体尺寸       | 52 (W) × 39 (D) × 24 (H) mm  |                    |                    |
|           | 包装尺寸       | 170 (W) × 117 (D) × 86 (H) mm  |                    |                    |
| 附件        |            | 使用须知、CE合规表   |                    |                    |
| LED安全标准   |            | IEC 62471-1: 2006风险豁免组   |                    |                    |
| 安全标准      |            | EN 61326-1:2013<br>FCC Part 15、Subpart B (Class B) UL60950-1<br>RCM、KC   |                    |                    |
| 材质        | 外壳         | 铝压铸、铝阳极化处理 (黑色)  |                    |                    |
|           | 读取窗口       | 亚克力  |                    |                    |
| 软件        |            | AutoVISION   |                    |                    |

\*1. 在本公司的评估标准下可读取的条码。使用时, 请在使用条件下评估。

\*2. 读取性能无特别指定时, 规定为视野的中央、R=∞ (平面)。

\*3. 俯仰角 斜交角 倾角

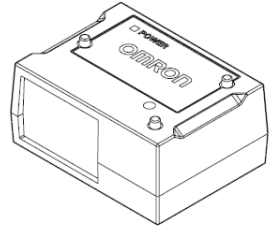
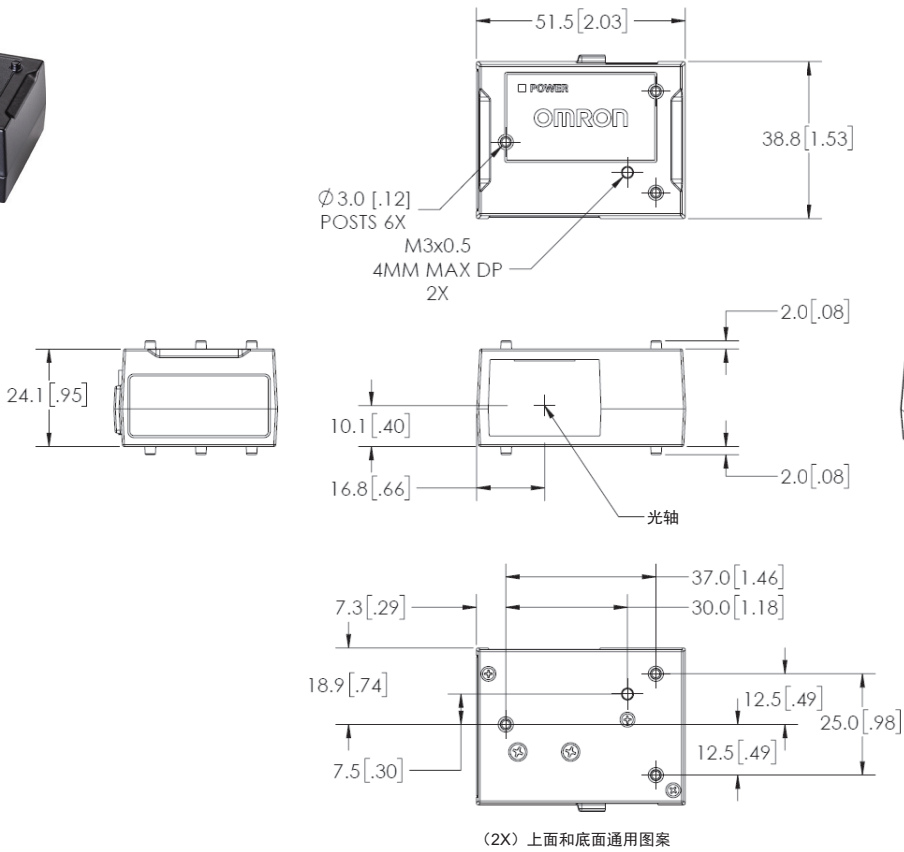


\*4. 在干扰较多的环境中使用MicroHAWK产品时, 请使用F430-F系列, 该系列备有带滤波器的电缆。

外形尺寸

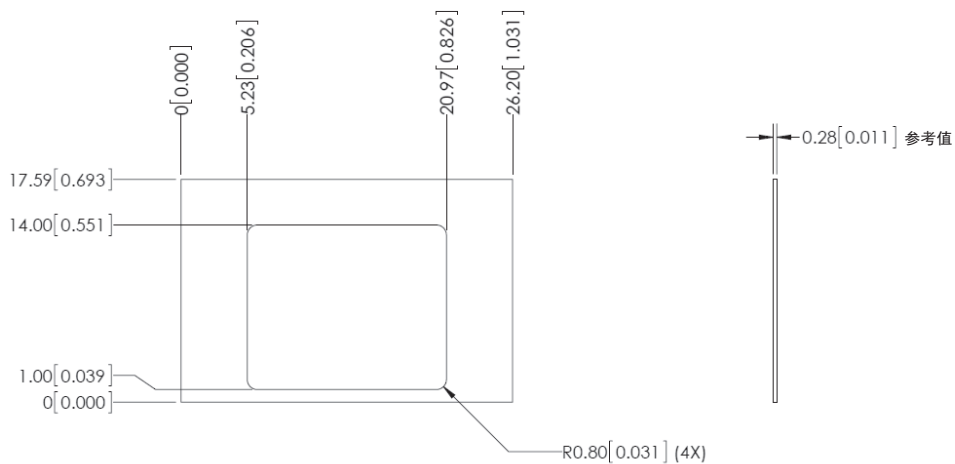
(单位: mm[英寸])

智能相机  
F320-F

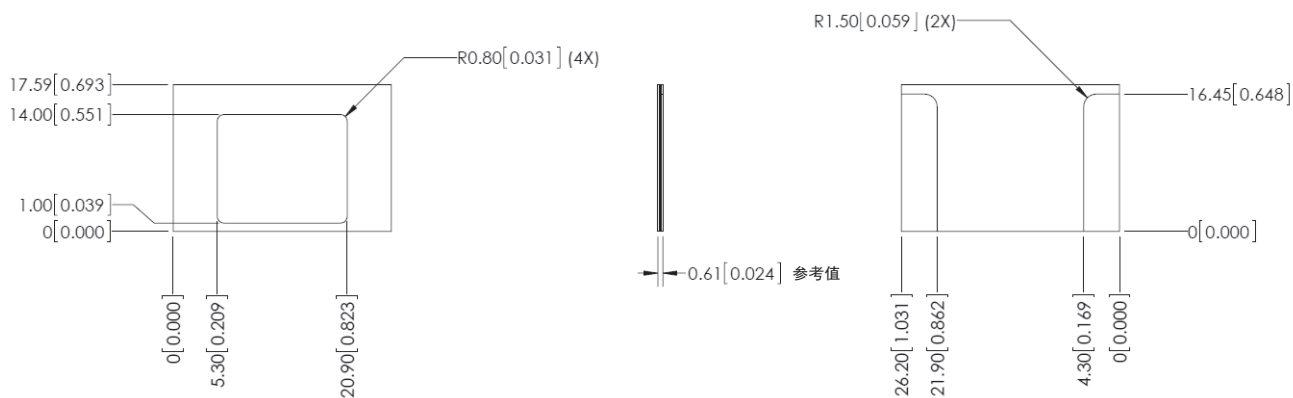
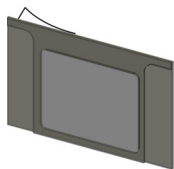


# F320-F

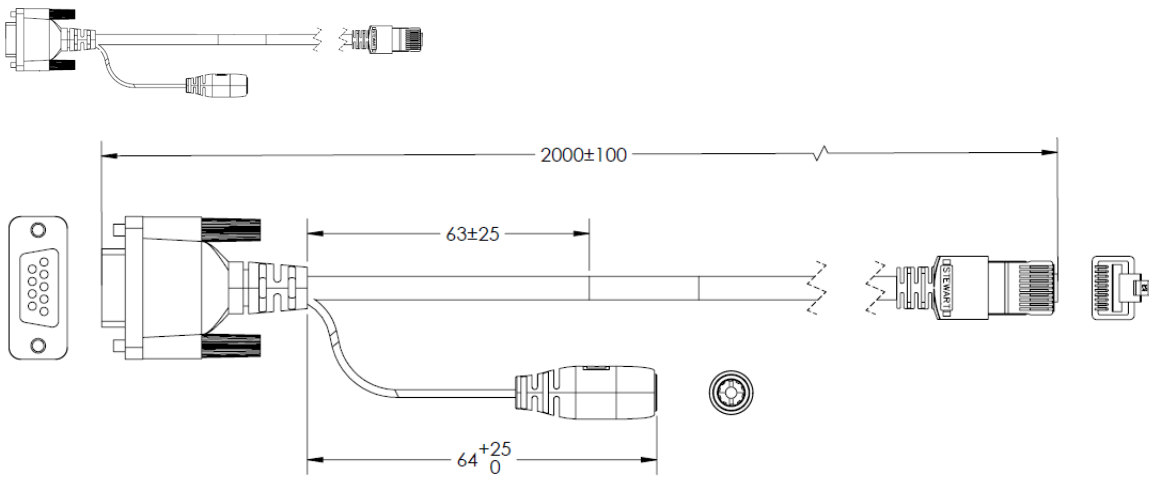
## 扩散板（密封型，贴在设备外部） V330-AF1



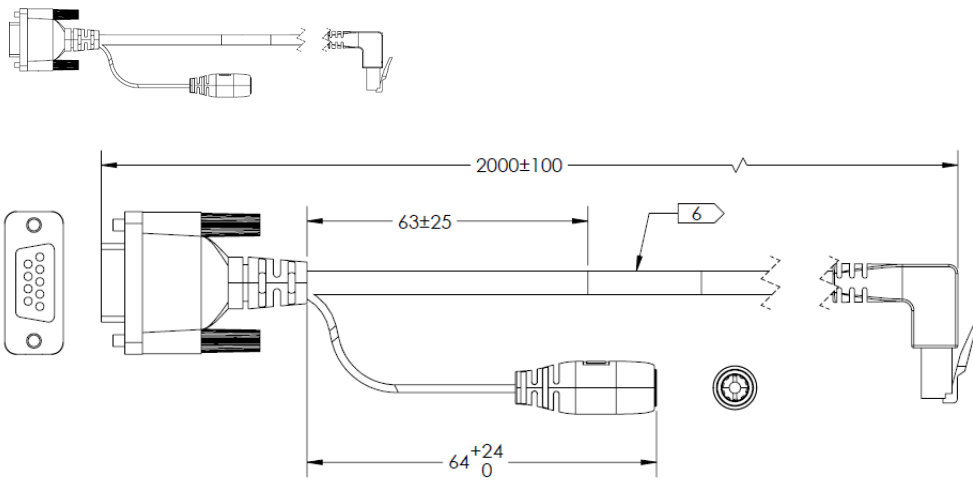
## 偏光板（密封型，贴在设备外部） V330-AF2



RS-232C分叉电缆（外部电源连接用）  
直型连接器（2m）  
V320-WRX-2M

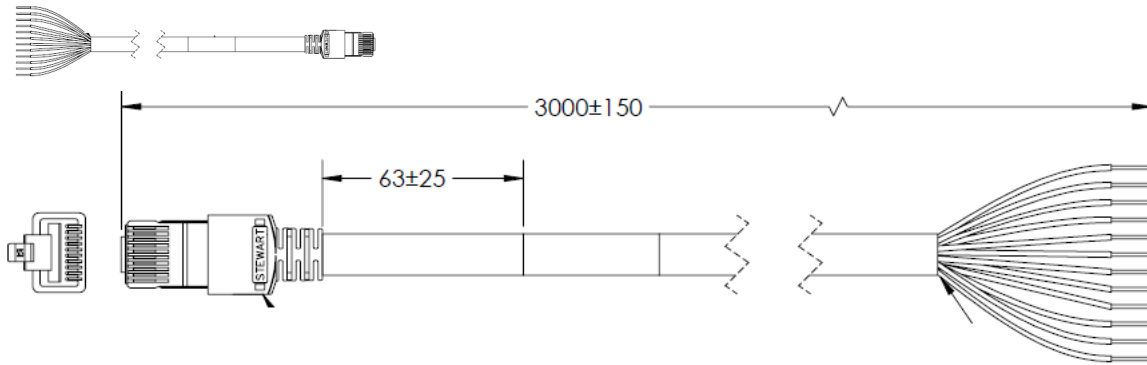


RS-232C分叉电缆（外部电源连接用）  
朝右直角连接器（2m）  
V320-WRXLR-2M

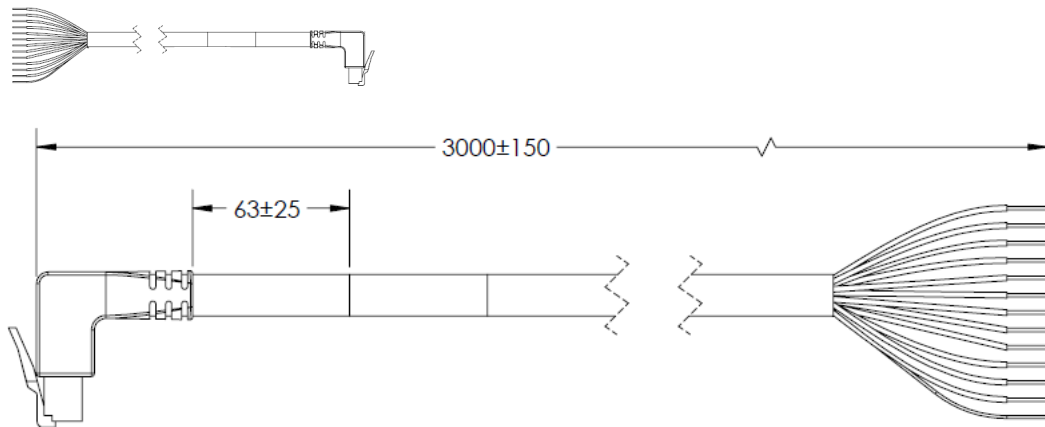


# F320-F

I/O (跨线) 电缆  
直型连接器 (3m)  
V320-W8-3M



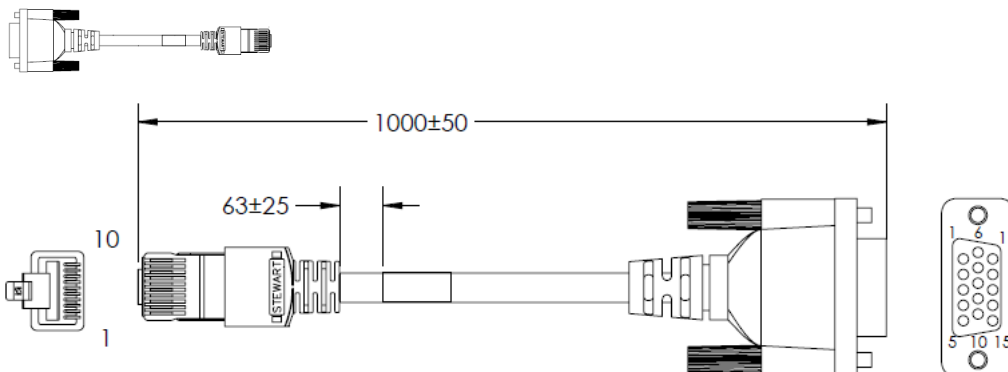
I/O (跨线) 电缆  
朝右直角 (3m)  
V320-W8LR-3M



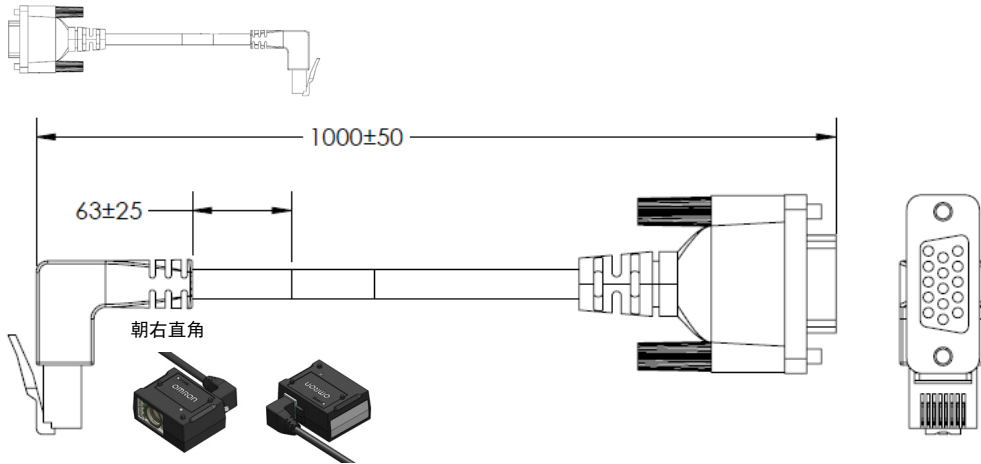
朝右直角



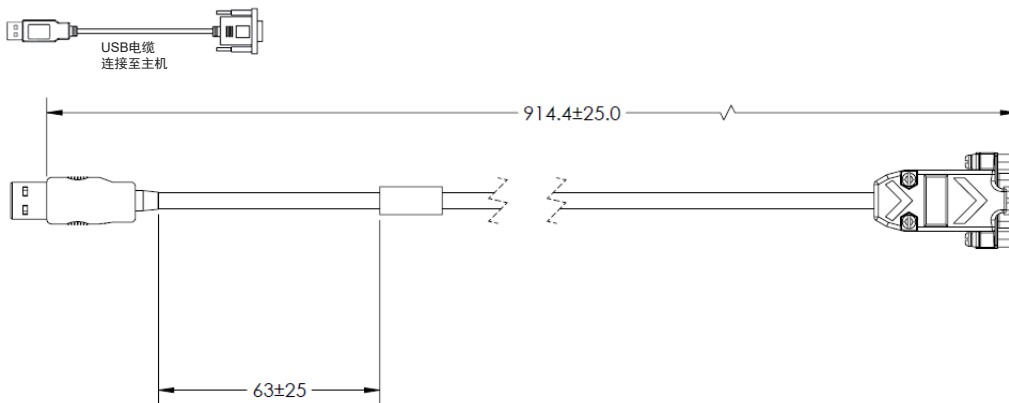
DB15转换电缆 (使用V420电缆时进行转换)  
直型连接器 (1m)  
V320-WR-1M



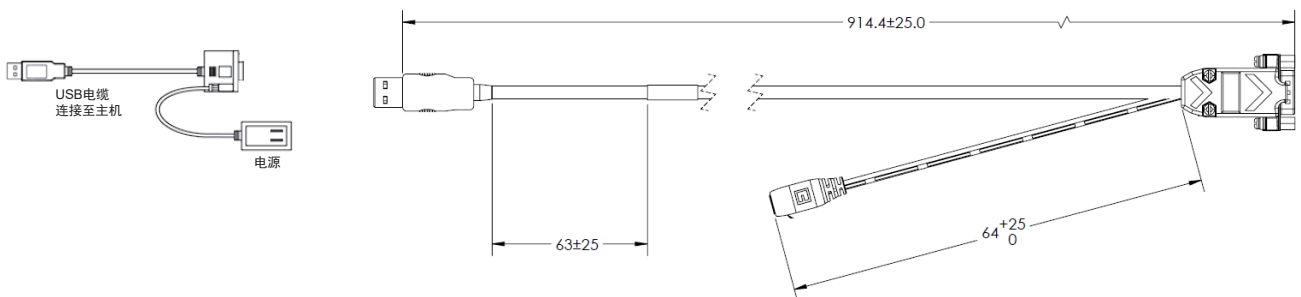
**DB15转换电缆（使用V420电缆时进行转换）**  
**朝右直角连接器（1m）**  
**V320-WRLR-1M**



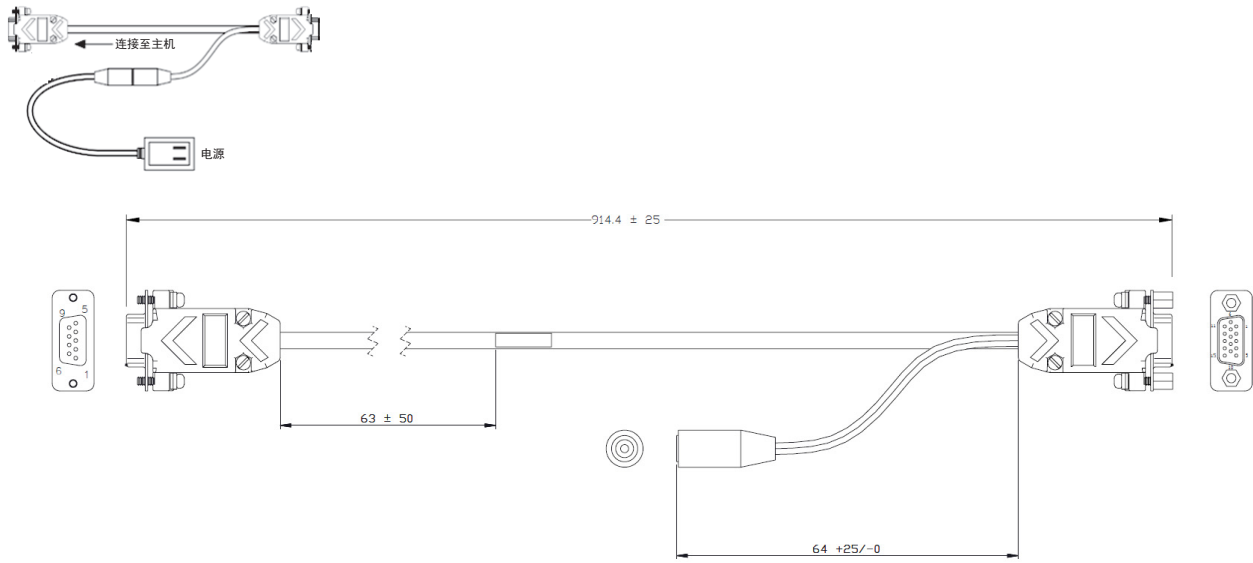
**USB分叉电缆（无外部电源）**  
**V420-WUB-1M**



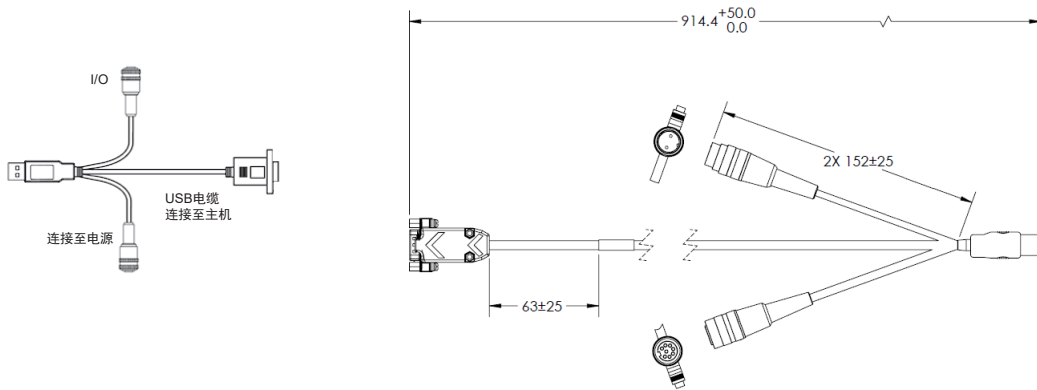
**USB分叉电缆（外部电源连接用）**  
**V420-WUX-1M**



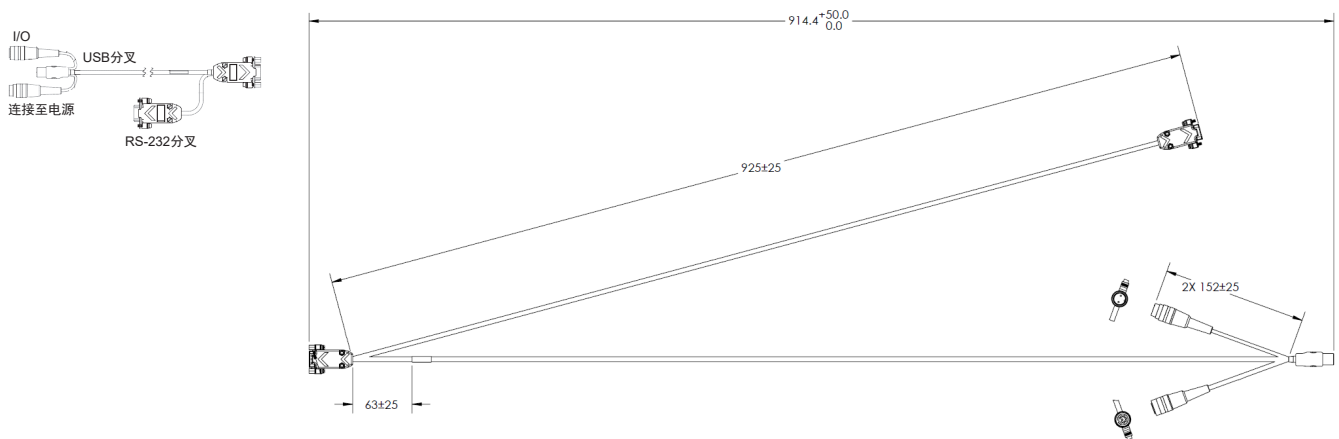
## RS-232C分叉电缆（外部电源连接用） V420-WRX-1M



## USB分叉电缆（I/O分叉及电源连接用） V420-WU8X-1M

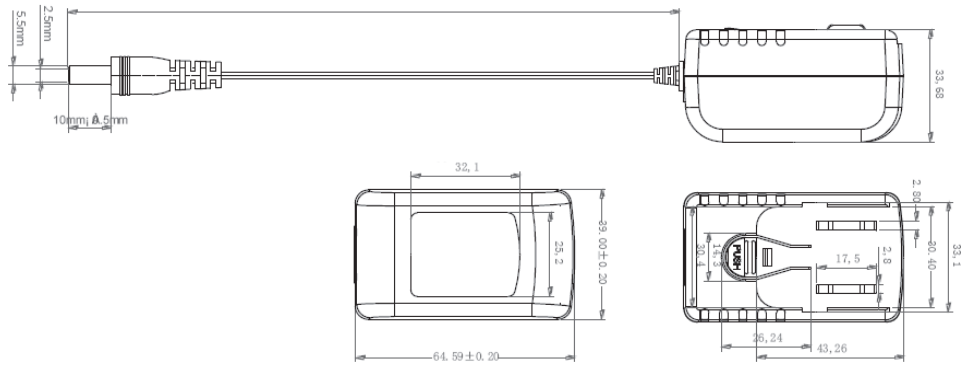


## RS-232C分叉电缆（I/O、USB分叉及电源连接用） V420-WRU8X-1M

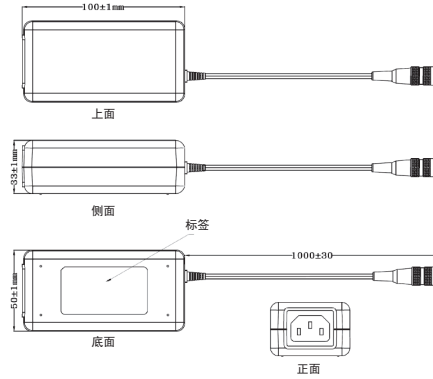




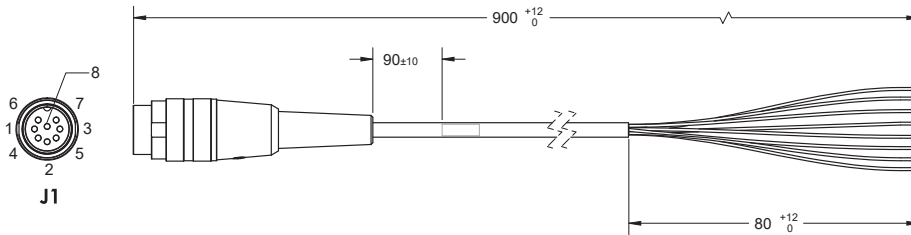
电源 (AC适配器)  
 USB分叉电缆 (外部电源连接用) V420-WUX-1M用  
 RS-232C分叉电缆 (外部电源连接用) V420-WRX-1M用  
 97-9000006-01



电源 (AC适配器)  
 USB分叉电缆 (I/O分叉及电源连接用) V420-WU8X-1M用  
 RS-232C分叉电缆 (I/O、USB分叉及电源连接用) V420-WRU8X-1M用  
 97-000011-02



I/O电缆  
 61-000151-01



- QR码是DENSO WAVE株式会社的注册商标。
- 其它记载的公司名称和产品名称均为各公司的注册商标或商标。
- 本产品目录中使用的产品照片和图片有些为示意图，可能与实物不同。

## 承诺事项

承蒙对欧姆龙株式会社(以下简称“本公司”)产品的一贯厚爱和支持,藉此机会再次深表谢意。

如果未特别约定,无论贵司从何处购买的产品,都将适用本承诺事项中记载的事项。

请在充分了解这些注意事项基础上订购。

### 1. 定义

本承诺事项中的术语定义如下。

- (1)“本公司产品”:是指“本公司”的FA系统机器、通用控制器、传感器、电子/结构部件。
- (2)“产品目录等”:是指与“本公司产品”有关的欧姆龙综合产品目录、FA系统设备综合产品目录、安全组件综合产品目录、电子/机构部件综合产品目录以及其他产品目录、规格书、使用说明书、操作指南等,包括以电子数据方式提供的资料。
- (3)“使用条件等”:是指在“产品目录等”资料中记载的“本公司产品”的使用条件、额定值、性能、运行环境、操作使用方法、使用时的注意事项、禁止事项以及其他事项。
- (4)“客户用途”:是指客户使用“本公司产品”的方法,包括将“本公司产品”组装或运用到客户生产的部件、电子电路板、机器、设备或系统等产品中。
- (5)“适用性等”:是指在“客户用途”中“本公司产品”的(a)适用性、(b)动作、(c)不侵害第三方知识产权、(d)法规法令的遵守以及(e)满足各种规格标准。

### 2. 关于记载事项的注意事項

对“产品目录等”中的记载内容,请理解如下要点。

- (1)额定值及性能值是在单项试验中分别在各种条件下获得的值,并不构成对各额定值及性能值的综合条件下获得值的承诺。
- (2)提供的参考数据仅作为参考,并非可在该范围内一直正常运行的保证。
- (3)应用示例仅作参考,不构成对“适用性等”的保证。
- (4)如果因技术改进等原因,“本公司”可能会停止“本公司产品”的生产或变更“本公司产品”的规格。

### 3. 使用时的注意事項

选用及使用本公司产品时请理解如下要点。

- (1)除了额定值、性能指标外,使用时还必须遵守“使用条件等”。
- (2)客户应事先确认“适用性等”,进而再判断是否选用“本公司产品”。“本公司”对“适用性等”不做任何保证。
- (3)对于“本公司产品”在客户的整个系统中的设计用途,客户应负责事先确认是否已进行了适当配电、安装等事项。
- (4)使用“本公司产品”时,客户必须采取如下措施:(i)相对额定值及性能指标,必须在留有余量的前提下使用“本公司产品”,并采用冗余设计等安全设计(ii)所采用的安全设计必须确保即使“本公司产品”发生故障时也可将“客户用途”中的危险降到最小程度、(iii)构建随时提示使用者危险的完整安全体系、(iv)针对“本公司产品”及“客户用途”定期实施各项维护保养。
- (5)因DDoS攻击(分布式DoS攻击)、计算机病毒以及其他技术性有害程序、非法侵入,即使导致“本公司产品”、所安装软件、或者所有的计算机器材、计算机程序、网络、数据库受到感染,对于由此而引起的直接或间接损失、损害以及其他费用,“本公司”将不承担任何责任。  
对于(i)杀毒保护、(ii)数据输入输出、(iii)丢失数据的恢复、(iv)防止“本公司产品”或者所安装软件感染计算机病毒、(v)防止对“本公司产品”的非法侵入,请客户自行负责采取充分措施。
- (6)“本公司产品”是作为应用于一般工业产品的通用产品而设计生产的。如果客户将“本公司产品”用于以下所列用途,则本公司对产品不作任何保证。但“本公司”已表明可用于特殊用途,或已与客户有特殊约定时,另行处理。
  - (a)必须具备很高安全性的用途(例:核能控制设备、燃烧设备、航空/宇宙设备、铁路设备、升降设备、娱乐设备、医疗设备、安全装置、其他可能危及生命及人身安全的用途)
  - (b)必须具备很高可靠性的用途(例:燃气、自来水、电力等供应系统、24小时连续运行系统、结算系统、以及其他处理权利、财产的用途等)
  - (c)具有苛刻条件或严酷环境的用途(例:安装在室外的设备、会受到化学污染的设备、会受到电磁波影响的设备、会受到振动或冲击的设备等)
  - (d)“产品目录等”资料中未记载的条件或环境下的用途
- (7)除了不适用于上述3.(6)(a)至(d)中记载的用途外,“本产品目录等资料中记载的产品”也不适用于汽车(含二轮车,以下同)。请勿配置到汽车上使用。关于汽车配置用产品,请咨询本公司销售人员。

### 4. 保修条件

“本公司产品”的保修条件如下。

- (1)保修期限 自购买之日起1年。(但是,“产品目录等”资料中有明确说明时除外。)
- (2)保修内容 对于发生故障的“本公司产品”,由“本公司”判断并可选择以下其中之一方式进行保修。
  - (a)在本公司的维修保养服务点对发生故障的“本公司产品”进行免费修理(但是对于电子、结构部件不提供修理服务。)
  - (b)对发生故障的“本公司产品”免费提供同等数量的替代品
- (3)当故障因以下任何一种情形引起时,不属于保修的范围。
  - (a)将“本公司产品”用于原本设计用途以外的用途
  - (b)超过“使用条件等”范围的使用
  - (c)违反本注意事项“3.使用时的注意事項”的使用
  - (d)非因“本公司”进行的改装、修理导致故障时
  - (e)非因“本公司”出品的软件导致故障时
  - (f)“本公司”生产时的科学、技术水平无法预见的原因
  - (g)除上述情形外的其它原因,如“本公司”或“本公司产品”以外的原因(包括天灾等不可抗力)

### 5. 责任限制

本承诺事项中记载的保修是关于“本公司产品”的全部保证。对于因“本公司产品”而发生的其他损害,“本公司”及“本公司产品”的经销商不负任何责任。

### 6. 出口管理

客户若将“本公司产品”或技术资料出口或向境外提供时,请遵守中国及各国关于安全保障进出口管理方面的法律、法规。否则,“本公司”有权不予提供“本公司产品”或技术资料。

IC320GC-zh

202407

注:规格如有变更,恕不另行通知。请以最新产品说明书为准。

欧姆龙自动化(中国)有限公司

<http://www.fa.omron.com.cn> 咨询热线:400-820-4535