

自主移动机器人 HD系列

可自主导航的自主移动机器人，运输载荷可达1500 kg

- 自主导航：
自动规划有效路线，避免发生碰撞；亦可反向导航
- 车队管理：
可与最多100个AMR组成的车队协作
- 易于部署：
安装快速，无需改造设施



订购信息

类型	HAPS	侧面激光传感器	充电站	操纵杆	顶板	型号
HD-1500	否	否		否		37480-00000
		是				37480-00010
		否	是	否		37480-00002
		否		是		37480-10004
		是				37480-10014
		单	否		否	
	是		37480-00110			
	否			是		37480-10104
	是					37480-10114
	双	否		否		37480-00200
		是				37480-00210
		否		是		37480-10204
		是				37480-10214

注. 在为现有车队订购AMR之前，请先联系本公司销售人员，以确保车队管理的适当性。

注. HD-1500的电池必须单独订购（型号：68330-000）。

配件和选配件

项目	详细信息	型号
EM2100设备	运行任何车队运行工作平台解决方案软件的设备。120天试用许可证。更多信息请参见下述车队运行工作平台（FLOW）许可证。	20271-900（主车队调度管理控制器） 20271-901（次车队调度管理控制器） 20271-903（标配，车队模拟器许可证）
移动I/O箱	与车队调度管理控制器一起使用，将AMR召唤到目标或通过I/O控制所连设备	23419-802
移动I/O箱电源	推荐同时购买移动I/O箱	23419-812
顶板套件	AMR的上板套件。无需建立客户工装平台	68950-000
操纵杆	一种用于手动驱动AMR的手持式外部输入设备，主要用于地图创建	68940-000L
充电站	包括电源箱和充电桩	68910-010
电源箱	为充电桩供电或为电池充电	68310-000
充电桩	连接到AMR对接的电源箱以进行自主充电的固定物体	68910-000
电池	AMR的可拆卸和可充电电源	68330-000
侧面激光传感器套件	包括侧面激光传感器、安装套件、电缆和硬件	68945-010
侧面激光传感器延长电缆，通信	1根电缆，长1 m	22115-000F
	1根电缆，长2 m	22117-000F



HD系列

项目	详细信息	型号
侧面激光传感器延长电缆， 电源	1根电缆，长1 m	22800-000F
	1根电缆，长2 m	22802-000F
无线天线延长套件	2根电缆，各长2 m，2根偶极子天线	68955-000
高精度定位系统（HAPS）， 单传感器	使用磁带进行AMR对齐。包括1台HAPS传感器套件。	68925-010
高精度定位系统（HAPS）， 双传感器	使用磁带进行AMR对齐。包括2台HAPS传感器套件。	68925-020
高精度定位系统（HAPS）磁带	宽度为25 mm的磁带（南极朝上，49 m/卷）	14925-000

* 订购锂离子电池之前，请核实当地运输法规，以确保符合适用的法律和限制。

车队运行工作平台（FLOW）许可证

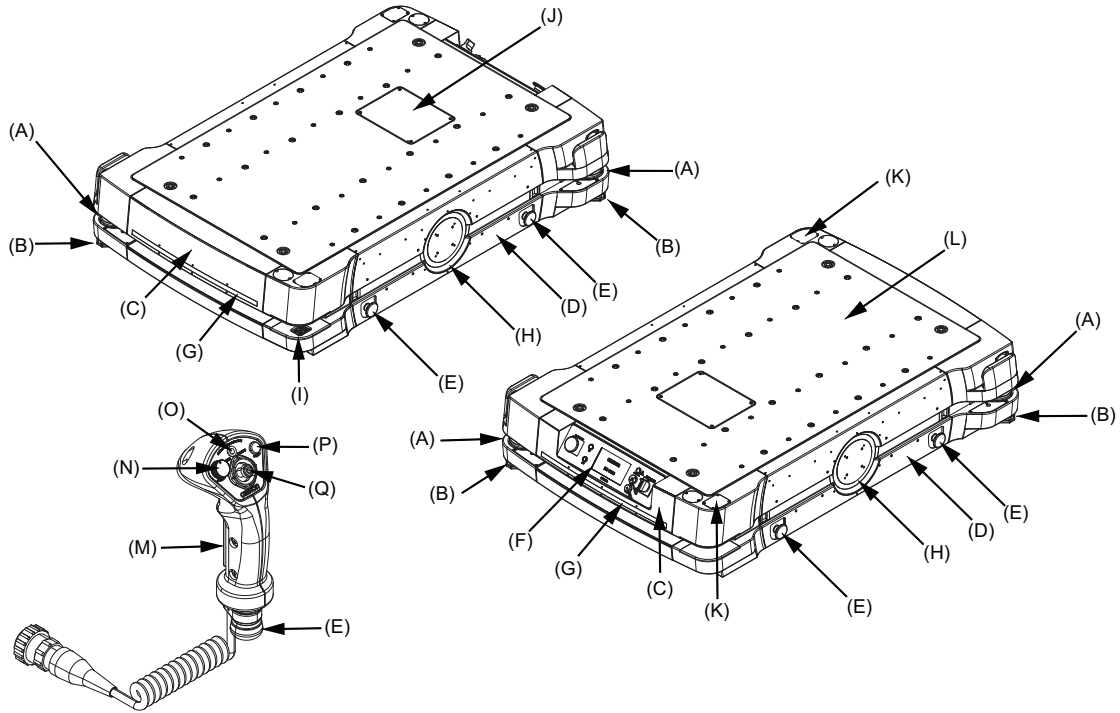
产品名称	配置	型号
主车队运行工作平台 （FLOW）Core许可，1年	每台连入车队的AMR获得可续订的主FLOW Core软件许可，具备车队运行和部署的1年有效期权限	20271-800
主车队运行工作平台 （FLOW）Core许可，5年	每台连入车队的AMR获得可续订的主FLOW Core软件许可，具备车队运行和部署的5年有效期权限	20271-806
次车队运行工作平台 （FLOW）Core许可，1年	每个车队获得可续订的次FLOW Core软件许可，具备车队运行冗余的1年有效期权限	20271-802
次车队运行工作平台 （FLOW）Core许可，5年	每个车队获得可续订的次FLOW Core软件许可，具备车队运行冗余的5年有效期权限	20271-807
车队仿真权限	与现有车队调度管理控制器一起使用的车队仿真的永久许可证，仿真车队运行和部署	20271-804
车队运行分析（FLOW iQ）权限	获得FLOW iQ许可续订1年的权利	20271-701
	获得FLOW iQ许可续订5年的权利	20271-705
单元对齐定位系统（CAPS）许可	使用软件定义的目标进行AMR对齐。CAPS的永久许可证	20271-805

注. 如要获取最新版本的车队运行工作平台（FLOW）Core软件，请咨询本公司销售人员。 请注意，软件升级服务需要进行有效订阅。

注. 如1年许可期满未续订，将导致OMRON AMR解决方案车队管理功能的停用，直到续订许可。

注. 在连续5年许可期之后（一个5年许可证或5个1年许可证），所有车队管理功能将持续有效，无需后续的续订。获得后续软件版本（包括漏洞修复、功能升级和性能提高）仍需进行有效订阅。

功能和部件



项目	说明	项目	说明
A	安全激光扫描仪	J	用户检修面板
B	下部激光传感器	K	无线天线
C	前部/后部外壳	L	有效载荷安装面（所示为顶板）
D	侧面外壳	M	三位使能开关
E	紧急停止按钮*	N	速度控制
F	操作面板	O	电源指示灯
G	灯带	P	目标按钮
H	灯圈	Q	方向控制杆
I	充电触点		

* 操作面板提供额外的1个紧急停止按钮。

规格

HD-1500

项目	详细信息	
重量（带电池）	506.5 kg	
环境	环境温度	5至40 °C
	存放温度	-20至60 °C
	环境湿度	5至95%（无结露）
	运行环境	仅限室内使用，无过多灰尘，无腐蚀性气体或液体
	海拔	2000 m以下
	防护等级	IP20
	外壳等级	类型1
地板条件	洁净等级	ISO 6 / Class 1000
	地板要求	无水、无油、无污垢
	地板最小平整度	Fr25（ACI 117 标准）
	可跨越的台阶	10 mm以下
	可跨越的间隙	20 mm以下
	最大坡度	1.8°以下/3% 倾斜度
	最低地板抗压强度	5 Mpa
最小摩擦系数	0.6	



HD系列

项目		详细信息
导航	路径选择	通过基于环境映射的安全扫描激光传感器进行定位，自主选择路径
	环境地图-绘制方法	通过驱动AMR扫描环境，在MobilePlanner软件中上传扫描数据
	下部激光传感器	提供2个下部激光传感器检测安全激光扫描仪扫描平面下方的障碍物。
	侧面激光传感器（选配件）	可以添加2个侧面激光传感器（选配件），用于垂直平面内的物体检测。
视觉指示灯	灯盘位于AMR的两侧。灯带位于AMR的前部和后部。可以添加其他指示灯。	
最大有效载荷能力	1500 kg	
移动性能	运行时间*1	12.5小时（不携带有效载荷的情况下），9小时（满载的情况下）
	最大平移速度（前进和后退）	1800 mm/s
	最大旋转速度*2	60 °/s
	回转半径	982 mm
	转弯半径	0 mm
	最大平移加速	900 mm/s ²
	最大旋转加速/减速	150 °/s ²
	最大转动惯量	490 kg·m ²
	停止位置可重复精度（单台AMR）	到位置±50 mm 到标准目标：±25 mm，±2° 带HAPS：±8 mm，±0.4° 带CAPS：±8 mm，±0.5°
	停止位置可重复精度（车队）	到位置±70 mm 到标准目标：±35 mm，±2° 带HAPS：±10 mm，±0.75° 带CAPS：±16 mm，±0.5°
驱动轮	材质	钢制轮毂，无痕导电聚氨酯轮胎
被动脚轮	材质	钢制轮毂，无痕聚氨酯轮胎
辅助电源	非稳压	DC 48至56 V
	稳压	DC 23.0至25.2 V
标准	统一标准	EN ISO 12100、EN ISO 13849-1、EN 60204-1
	相关标准	ISO 10218、UL1564、UL2271、UL1740
	无线	IEEE 802.11 a/b/g/n/ac
信号接口	无线	2根集成无线天线
	以太网端口	包括2个RJ-45端口，用于维护和访问内部安装的NX102单元。
	数字I/O	8个PNP（源）输入 8个PNP（源）输出
	模拟I/O	4个DC -10至+10 V模拟输入 4个DC -10至+10 V模拟输出
	音频	数字音频输出
安全功能	安全扫描激光传感器	包括2台安全扫描激光传感器，可在AMR周围提供360°检测区域。扫描平面距地面175 mm。 根据ISO 13849-1，1级激光，人眼安全，PLd安全。
	紧急停止按钮	5个紧急停止按钮位于AMR（侧面和操作面板）上。 可将额外的紧急停止按钮添加到工装平台。
	声音指示器	包括两个扬声器。 可以添加其他蜂鸣器。
	紧急停止接口	双通道紧急停止输入和输出。
	安全输出	双通道安全输出。
	保护停止接口	双通道保护停止输入。
操作面板	显示器	7英寸液晶显示屏
	控制器	<ul style="list-style-type: none"> 紧急停止按钮 “启动”/“关闭”按钮 制动释放按钮 操纵杆端口 维护端口 主断路器

*1 辅助电源功耗将影响这些时间。

*2 当AMR以300 mm/s的速度行驶时，最大旋转速度降至45 °/s。

MobilePlanner地图规划软件要求

MobilePlanner, PC版	操作系统	Windows 10 (32位/64位版本)
	CPU	推荐使用1.5 GHz双核CPU
	主内存	最小为1.5 GB (推荐使用4 GB以上内存)
	硬盘	可用空间至少为200 MB
	显存	最小为256 MB
MobilePlanner, 平板电脑版	操作系统	Android, 版本9或更新版本, RAM至少为2 GB
		iOS, 版本10或更新版本
支持的语言		英语、德语、日语、法语、意大利语、韩语、西班牙语、简体中文及繁体中文

EM2100设备

重量	9.1 kg
安装方法	在标准19英寸设备机架中采用1U机架安装
电源	AC 100至240 V (典型功率为100 W)
功耗	最大200 W
工作温度	10至35 °C
存放温度	-25至60 °C
工作湿度	8至90%, 无结露
存放湿度	5至95%, 无结露
防护等级	IP20
主内存	32 GB DDR3
存储器	60 GB SSD
归档存储	4 太字节 HDD
通信端口	10/100/1000 以太网 × 4, USB × 4, VGA
状态显示屏	多段LCD

充电站

最大电流	输入电流: 25 A 输出电流: 120 A (标称) *
输入电压	三相 AC 200至240 V, 50/60 Hz (三角形/星形) AC 380至415 V, 50/60 Hz (仅星形)
输出电压	DC 40至57 V
功耗	7.75 kW
最大输出功率	6.84 kW
湿度	5至95%, 无结露
运行环境温度	5至40 °C
存放温度	-20至60 °C
防护等级	IP20 (充电板IP10)
重量	电源箱: 108 kg 充电桩: 27.5 kg
充电桩安装	地板和/或墙壁

* 150 A时熔断

高精度定位系统

IP等级	IP64	
环境	-40至85 °C	
磁带	宽度	25 mm
	方向	南极朝上
标记 (磁带)	宽度	25 mm
	长度	以500 mm/s的驱动速度行驶时, 最少为300 mm
	方向	北极朝上
	与磁带分离	20至30 mm
保护性覆盖胶带 (推荐)	Mighty Line安全地板胶带, 实心 (宽102 mm)	
停止位置可重复性	单台AMR	±8 mm 位置精度, ±0.4° 角度精度
	车队	±10 mm 位置精度, ±0.75° 角度精度

单元对齐定位系统 (CAPS)

停止位置可重复精度-单台AMR	±8 mm 位置精度, ±0.5° 角度精度
停止位置可重复精度-车队	±16 mm 位置精度, ±0.5° 角度精度
类型	软件许可

操纵杆

运行环境温度	0至40 °C
存放温度	-20至65 °C
湿度	5至95%, 无结露
海拔	2000 米
防护等级	IP30

电池

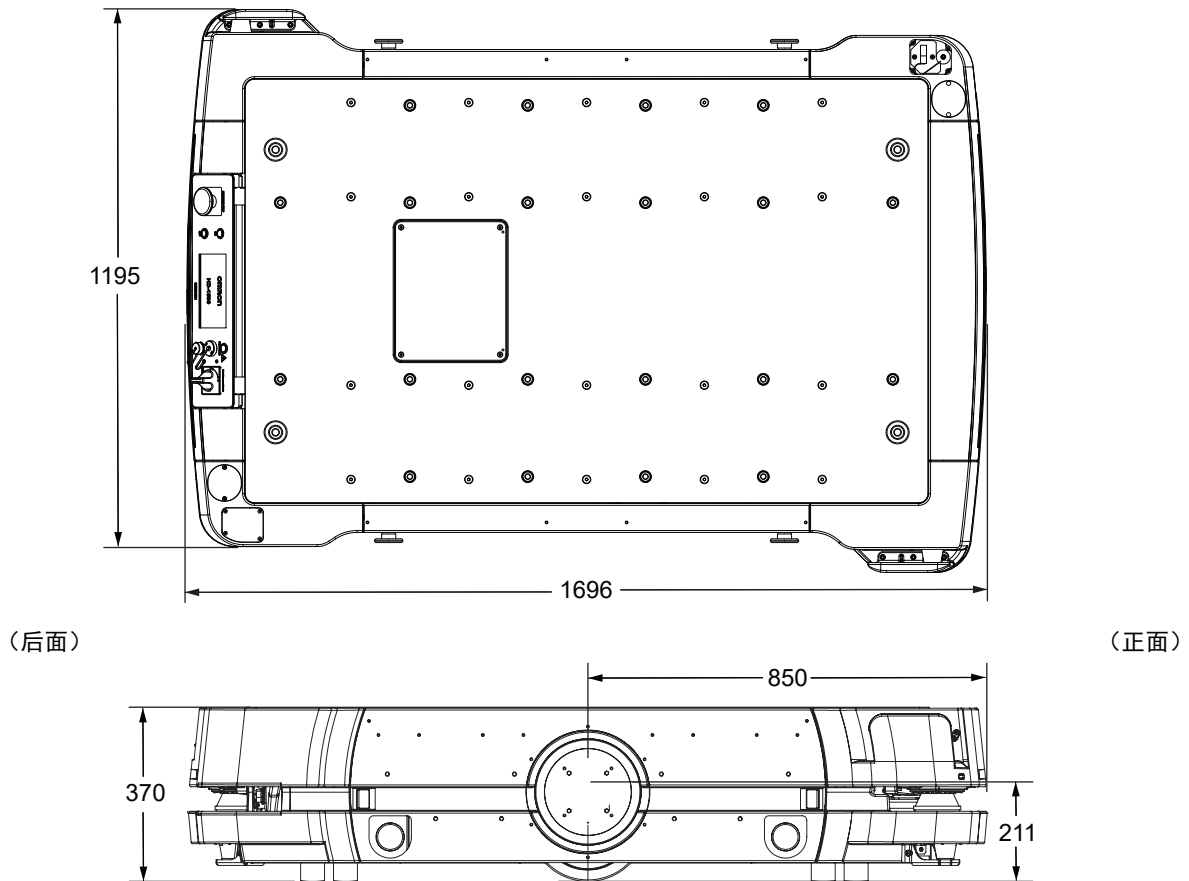
类型	锂离子
电压	DC 48至56 V (标称52.8)
容量	标称70 Ah
充电时间	21分钟 (从20%至80%)
充电周期	9000个充电周期 (电池组标称值)
充电方法	自动或手动
运行环境温度	5至40 °C
存放温度	-20至60 °C (少于2星期) -20至35 °C (多于2星期)
湿度	5至95%, 无结露
海拔	4500 m, 运行时 15240 m, 运输时
防护等级	IP20
重量	69.5 kg



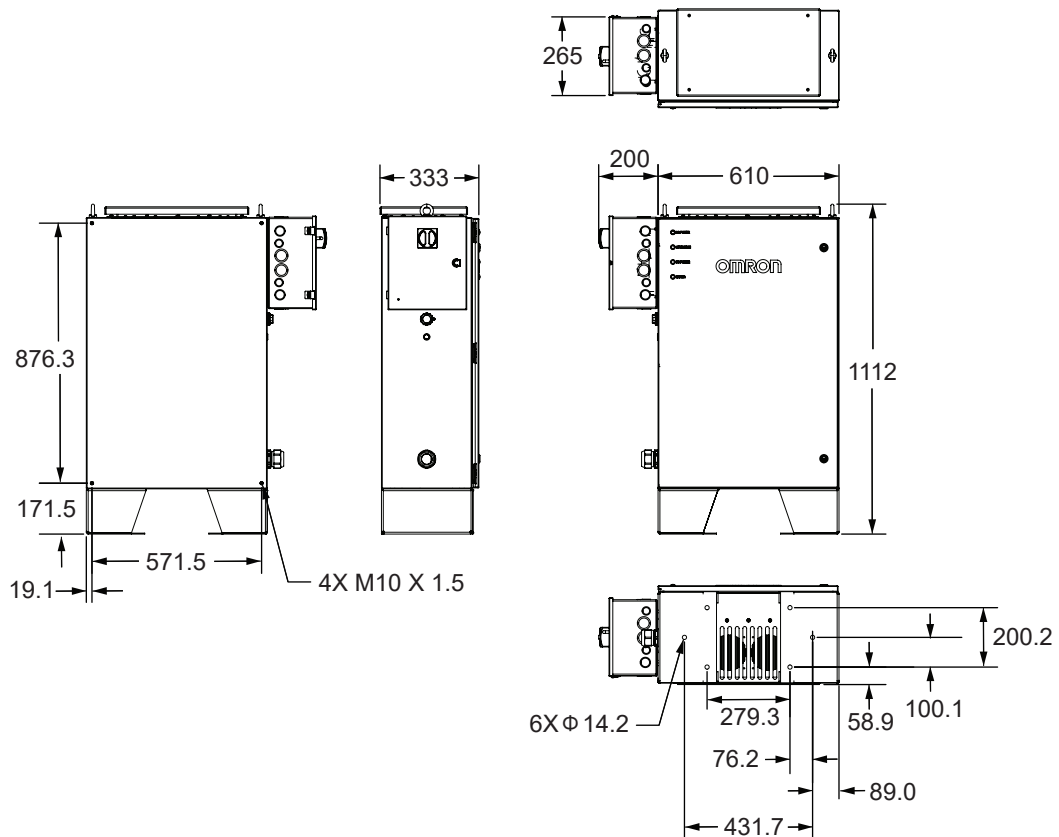
HD系列 外形尺寸

(单位: mm)

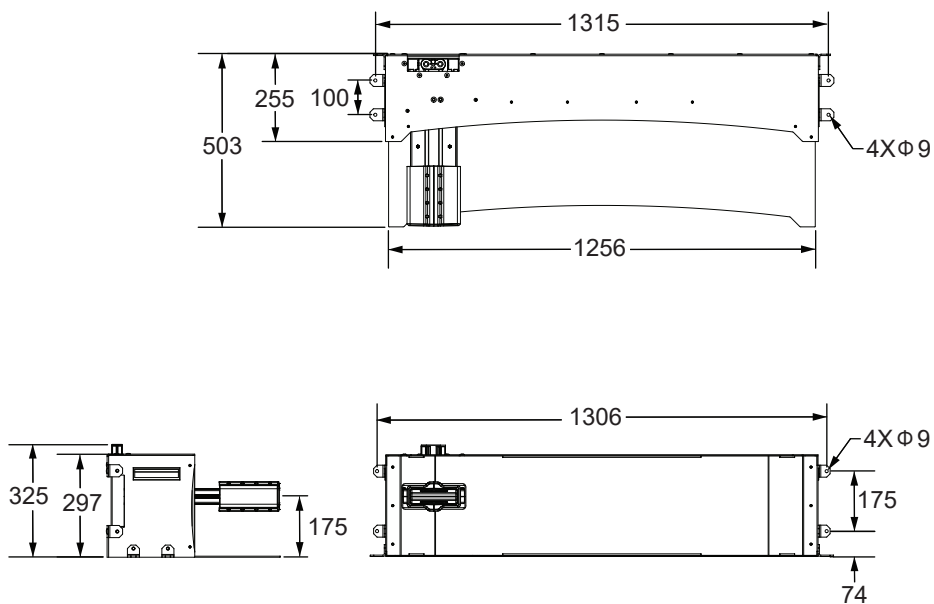
HD-1500 AMR



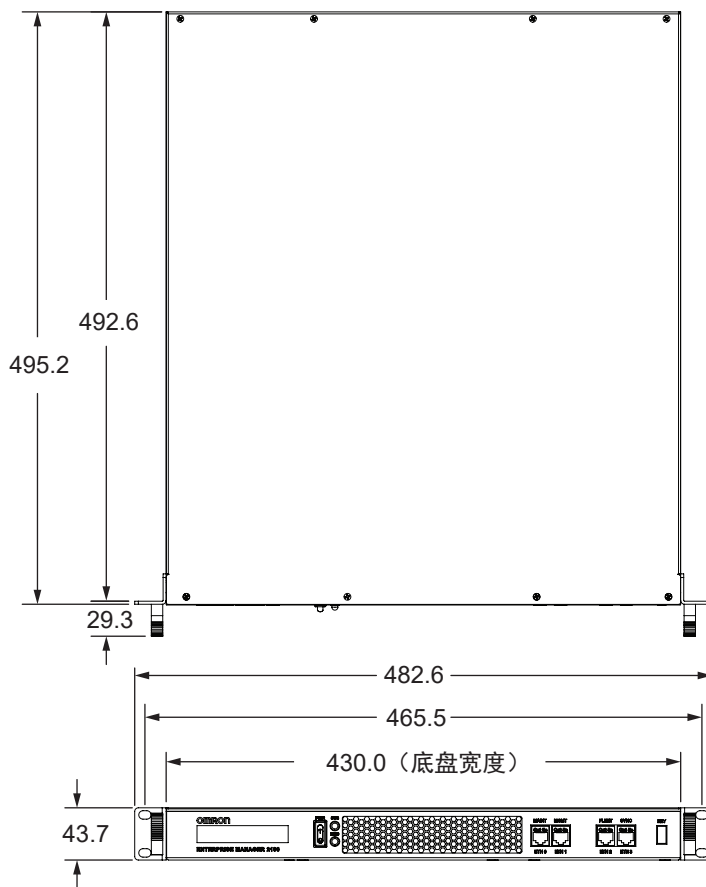
电源箱



充电桩



车队调度管理控制器EM2100设备



HD系列

相关手册

手册编号	标题
I614	移动机器人软件套件用户指南
I617	Advanced Robotics Command Language参考手册
I618	Advanced Robotics Command Language Enterprise Manager Integration手册
I634	EM2100安装手册
I615	Enterprise Manager用户指南（涵盖EM1100，不包括EM2100）
I635	Fleet Operations Workspace Core用户手册
I636	Fleet Operations Workspace Core迁移手册
I637	Fleet Operations Workspace Core Integration Toolkit用户手册
I665	Fleet Operations Workspace iQ用户手册
I649	Fleet Simulator用户手册
I645	HD-1500机器人车体用户手册
I647	移动机器人HD安全手册
I677	移动I/O箱用户手册

- Intel、Xeon和Intel Xeon是Intel Corporation在美国和/或其他国家/地区的商标。
- 本档中其他公司名称和产品名称是各自公司的商标或注册商标。
- 本目录中使用的产品照片和图像可能与实际产品有所不同。
- Microsoft产品截图已获得Microsoft Corporation的转载许可。

承诺事项

承蒙对欧姆龙株式会社(以下简称“本公司”)产品的一贯厚爱和支持,藉此机会再次深表谢意。

如果未特别约定,无论贵司从何处购买的产品,都将适用本承诺事项中记载的事项。

请在充分了解这些注意事项基础上订购。

1. 定义

本承诺事项中的术语定义如下。

- (1)“本公司产品”:是指“本公司”的FA系统机器、通用控制器、传感器、电子/结构部件。
- (2)“产品目录等”:是指与“本公司产品”有关的欧姆龙综合产品目录、FA系统设备综合产品目录、安全组件综合产品目录、电子/机构部件综合产品目录以及其他产品目录、规格书、使用说明书、操作指南等,包括以电子数据方式提供的资料。
- (3)“使用条件等”:是指在“产品目录等”资料中记载的“本公司产品”的使用条件、额定值、性能、运行环境、操作使用方法、使用时的注意事项、禁止事项以及其他事项。
- (4)“客户用途”:是指客户使用“本公司产品”的方法,包括将“本公司产品”组装或运用到客户生产的部件、电子电路板、机器、设备或系统等产品中。
- (5)“适用性等”:是指在“客户用途”中“本公司产品”的(a)适用性、(b)动作、(c)不侵害第三方知识产权、(d)法规法令的遵守以及(e)满足各种规格标准。

2. 关于记载事项的注意事项

对“产品目录等”中的记载内容,请理解如下要点。

- (1)额定值及性能值是在单项试验中分别在各种条件下获得的值,并不构成对各额定值及性能值的综合条件下获得值的承诺。
- (2)提供的参考数据仅作为参考,并非可在该范围内一直正常运行的保证。
- (3)应用示例仅作参考,不构成对“适用性等”的保证。
- (4)如果因技术改进等原因,“本公司”可能会停止“本公司产品”的生产或变更“本公司产品”的规格。

3. 使用时的注意事项

选用及使用本公司产品时请理解如下要点。

- (1)除了额定值、性能指标外,使用时还必须遵守“使用条件等”。
- (2)客户应事先确认“适用性等”,进而再判断是否选用“本公司产品”。“本公司”对“适用性等”不做任何保证。
- (3)对于“本公司产品”在客户的整个系统中的设计用途,客户应负责事先确认是否已进行了适当配电、安装等事项。
- (4)使用“本公司产品”时,客户必须采取如下措施:(i)相对额定值及性能指标,必须在留有余量的前提下使用“本公司产品”,并采用冗余设计等安全设计(ii)所采用的安全设计必须确保即使“本公司产品”发生故障时也可将“客户用途”中的危险降到最小程度、(iii)构建随时提示使用者危险的完整安全体系、(iv)针对“本公司产品”及“客户用途”定期实施各项维护保养。
- (5)因DDoS攻击(分布式DoS攻击)、计算机病毒以及其他技术性有害程序、非法侵入,即使导致“本公司产品”、所安装软件、或者所有的计算机器材、计算机程序、网络、数据库受到感染,对于由此而引起的直接或间接损失、损害以及其他费用,“本公司”将不承担任何责任。
对于(i)杀毒保护、(ii)数据输入输出、(iii)丢失数据的恢复、(iv)防止“本公司产品”或者所安装软件感染计算机病毒、(v)防止对“本公司产品”的非法侵入,请客户自行负责采取充分措施。
- (6)“本公司产品”是作为应用于一般工业产品的通用产品而设计生产的。如果客户将“本公司产品”用于以下所列用途,则本公司对产品不作任何保证。但“本公司”已表明可用于特殊用途,或已与客户有特殊约定时,另行处理。
 - (a)必须具备很高安全性的用途(例:核能控制设备、燃烧设备、航空/宇宙设备、铁路设备、升降设备、娱乐设备、医疗设备、安全装置、其他可能危及生命及人身安全的用途)
 - (b)必须具备很高可靠性的用途(例:燃气、自来水、电力等供应系统、24小时连续运行系统、结算系统、以及其他处理权利、财产的用途等)
 - (c)具有苛刻条件或严酷环境的用途(例:安装在室外的设备、会受到化学污染的设备、会受到电磁波影响的设备、会受到振动或冲击的设备等)
 - (d)“产品目录等”资料中未记载的条件或环境下的用途
- (7)除了不适用于上述3.(6)(a)至(d)中记载的用途外,“本产品目录等资料中记载的产品”也不适用于汽车(含二轮车,以下同)。请勿配置到汽车上使用。关于汽车配置用产品,请咨询本公司销售人员。

4. 保修条件

“本公司产品”的保修条件如下。

- (1)保修期限 自购买之日起1年。(但是,“产品目录等”资料中有明确说明时除外。)
- (2)保修内容 对于发生故障的“本公司产品”,由“本公司”判断并可选择以下其中之一方式进行保修。
 - (a)在本公司的维修保养服务点对发生故障的“本公司产品”进行免费修理(但是对于电子、结构部件不提供修理服务。)
 - (b)对发生故障的“本公司产品”免费提供同等数量的替代品
- (3)当故障因以下任何一种情形引起时,不属于保修的范围。
 - (a)将“本公司产品”用于原本设计用途以外的用途
 - (b)超过“使用条件等”范围的使用
 - (c)违反本注意事项“3.使用时的注意事项”的使用
 - (d)非因“本公司”进行的改装、修理导致故障时
 - (e)非因“本公司”出品的软件导致故障时
 - (f)“本公司”生产时的科学、技术水平无法预见的原因
 - (g)除上述情形外的其它原因,如“本公司”或“本公司产品”以外的原因(包括天灾等不可抗力)

5. 责任限制

本承诺事项中记载的保修是关于“本公司产品”的全部保证。对于因“本公司产品”而发生的其他损害,“本公司”及“本公司产品”的经销商不负任何责任。

6. 出口管理

客户若将“本公司产品”或技术资料出口或向境外提供时,请遵守中国及各国关于安全保障进出口管理方面的法律、法规。否则,“本公司”有权不予提供“本公司产品”或技术资料。

IC320GC-zh

202308

注:规格如有变更,恕不另行通知。请以最新产品说明书为准。

欧姆龙自动化(中国)有限公司

<http://www.fa.omron.com.cn> 咨询热线:400-820-4535