

针对设备的UL标准合规性 传感器选型和使用方法的提案

设备设计人员必须了解各个国家和地区的安全标准要求，以落实安全措施，确保制造现场的安全。

符合UL标准的“各种传感器+UL Class 2电源”

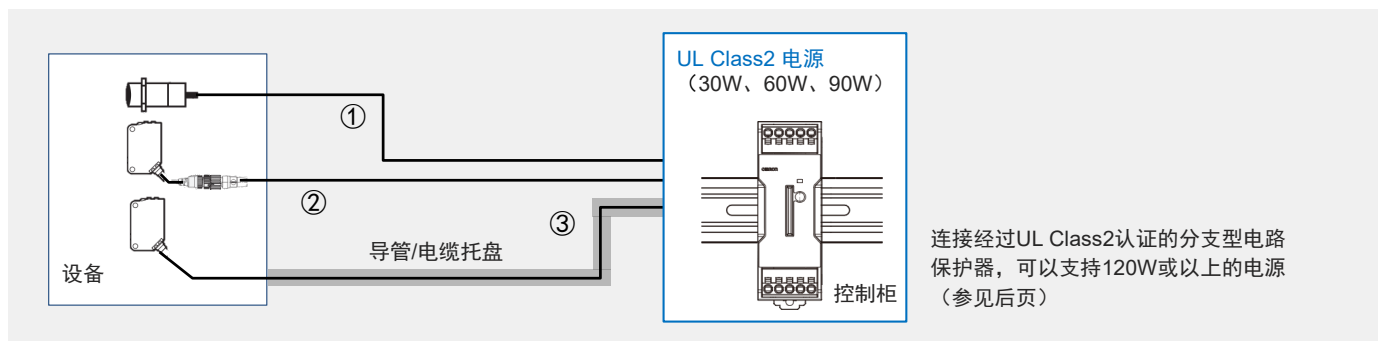
向美国出口工业设备时，要求使用UL认证品进行设计和制造。然而，如果电源为符合UL Class 2标准的型号，则电源输出侧经认证处于安全水平，即使是DC30V或以下规格的传感器（非UL认证品）亦可在美国使用。^{*1}

也就是说，通过“各种传感器+UL Class 2电源^{*2}”满足UL标准，增加了传感器选择的灵活性，减少了设计工时，缩短了获得UL认证所需的时间。



传感器的UL合规性与配线

所需的配线方法根据传感器的UL合规性而变化。



传感器	UL认证 Listed	UL认证 Recognized	非UL认证
电缆配线例	可设备外配线 (图中①)	<ul style="list-style-type: none"> UL Listed认证电缆可设备外配线 (图中②) 传感器电缆的设备外配线部存放于电缆托盘中 (图中③) 	<ul style="list-style-type: none"> UL Listed认证电缆可设备外配线 (图中②) 传感器电缆的设备外配线部存放于电缆托盘中 (图中③)

注1. 出口到美国的设备需要电缆和配线适用NFA70和NFA79^{*4}。

注2. 传感器电缆配线要求，请参见所用传感器的使用说明书。

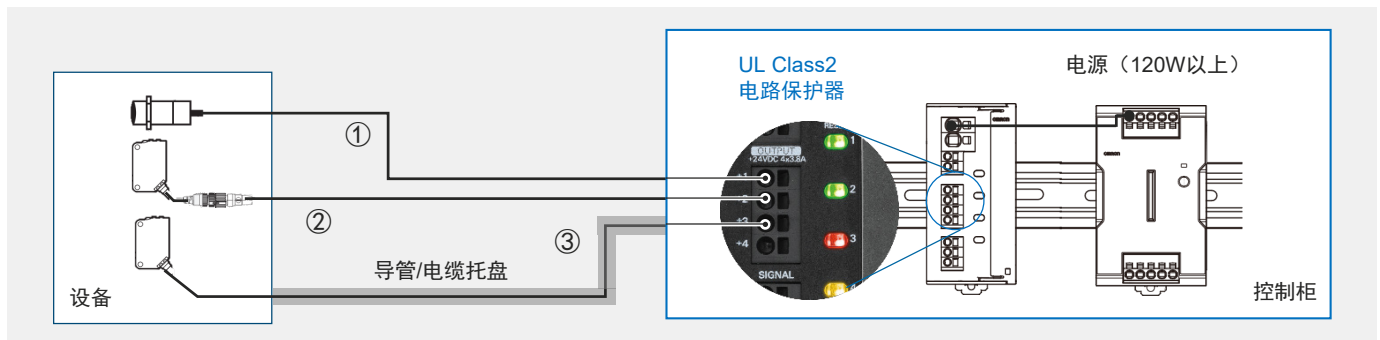
注3. 要求的标准事项因客户所用设备的类型和电线用途的不同而异。详情，请确认标准要求。

注4. 如果要延长传感器电缆，请使用CL2、CL3（Class 2、Class 3电源/通信电缆）。

1. 受各州法律和市法令管制，可能无法使用非UL认证品。请确认所需的标准要求。 2. 仅30W、60W和90W电源符合UL Class 2。连接经过UL Class2认证的分支型电路保护器，可以支持120W或以上的电源。* 3. E2EW、E2E NEXT和E3NX-FA等各传感器为UL认证品，向美国出口工业设备时，需要使用UL Class 2电源。* 4. NFA70和NFA79是美国国家消防协会制定的美国电工法规和工业机械电气标准。

使用120W以上电源时

请使用经过UL Class 2认证的分支型电路保护器并对输出进行分支。如果需要100W或以上的总功率，与使用多个100W或以下的UL Class 2电源相比，安装空间会减少。



UL认证传感器一览

	型号	Listed/Recognized
接近传感器	E2E/E2EQ NEXT系列 (M8 (4针) 连接器型除外)	Listed
	E2EW	Listed
	E2FM	Listed
	E2EF	Listed
	E2E (小型)	Recognized
光电传感器	E3AS	Listed
	E3ZR-C	Recognized
光纤传感器	E3NX-FA11/FA21/FA41/FA51	Listed
	E3NX-MA11/MA41	Listed
	E3FA-CA11/CA21/CA41/CA51	Listed

UL Class 2电源/电路保护器一览

	型号	输出容量/功能等
电源	S8VK-S	30W、60W
	S8VK-X	30W、60W、90W
	S8VK-G	15W、30W、60W
	S8VS	15W、30W、60W、90W (S型)
电路保护器	S8V-CP0424S	4分支, 各分支DC24V, 3.8A

UL认证传感器I/O连接器一览

	型号	电缆规格	Listed/Recognized
传感器I/O连接器	XS5 (末尾-F)	UL Listed CL3 Φ6 AWG20	Recognized
	XS3 (末尾-R)	UL Listed CL3 Φ4 AWG24	Recognized

· 本目录中使用的产品照片和图表包含说明性图像，可能与实际产品有所不同。

承诺事项

承蒙对欧姆龙株式会社(以下简称“本公司”)产品的一贯厚爱和支持,藉此机会再次深表谢意。

如果未特别约定,无论贵司从何处购买的产品,都将适用本承诺事项中记载的事项。

请在充分了解这些注意事项基础上订购。

1. 定义

本承诺事项中的术语定义如下。

- (1)“本公司产品”:是指“本公司”的FA系统机器、通用控制器、传感器、电子/结构部件。
- (2)“产品目录等”:是指与“本公司产品”有关的欧姆龙综合产品目录、FA系统设备综合产品目录、安全组件综合产品目录、电子/机构部件综合产品目录以及其他产品目录、规格书、使用说明书、操作指南等,包括以电子数据方式提供的资料。
- (3)“使用条件等”:是指在“产品目录等”资料中记载的“本公司产品”的使用条件、额定值、性能、运行环境、操作使用方法、使用时的注意事项、禁止事项以及其他事项。
- (4)“客户用途”:是指客户使用“本公司产品”的方法,包括将“本公司产品”组装或运用到客户生产的部件、电子电路板、机器、设备或系统等产品中。
- (5)“适用性等”:是指在“客户用途”中“本公司产品”的(a)适用性、(b)动作、(c)不侵害第三方知识产权、(d)法规法令的遵守以及(e)满足各种规格标准。

2. 关于记载事项的的注意事项

对“产品目录等”中的记载内容,请理解如下要点。

- (1)额定值及性能值是在单项试验中分别在各种条件下获得的值,并不构成对各额定值及性能值的综合条件下获得值的承诺。
- (2)提供的参考数据仅作为参考,并非可在该范围内一直正常运行的保证。
- (3)应用示例仅作参考,不构成对“适用性等”的保证。
- (4)如果因技术改进等原因,“本公司”可能会停止“本公司产品”的生产或变更“本公司产品”的规格。

3. 使用时的注意事项

选用及使用本公司产品时请理解如下要点。

- (1)除了额定值、性能指标外,使用时还必须遵守“使用条件等”。
- (2)客户应事先确认“适用性等”,进而再判断是否选用“本公司产品”。“本公司”对“适用性等”不做任何保证。
- (3)对于“本公司产品”在客户的整个系统中的设计用途,客户应负责事先确认是否已进行了适当配电、安装等事项。
- (4)使用“本公司产品”时,客户必须采取如下措施:(i)相对额定值及性能指标,必须在留有余量的前提下使用“本公司产品”,并采用冗余设计等安全设计(ii)所采用的安全设计必须确保即使“本公司产品”发生故障时也可将“客户用途”中的危险降到最小程度、(iii)构建随时提示使用者危险的完整安全体系、(iv)针对“本公司产品”及“客户用途”定期实施各项维护保养。
- (5)因DDoS攻击(分布式DoS攻击)、计算机病毒以及其他技术性有害程序、非法侵入,即使导致“本公司产品”、所安装软件、或者所有的计算机器材、计算机程序、网络、数据库受到感染,对于由此而引起的直接或间接损失、损害以及其他费用,“本公司”将不承担任何责任。
对于(i)杀毒保护、(ii)数据输入输出、(iii)丢失数据的恢复、(iv)防止“本公司产品”或者所安装软件感染计算机病毒、(v)防止对“本公司产品”的非法侵入,请客户自行负责采取充分措施。
- (6)“本公司产品”是作为应用于一般工业产品的通用产品而设计生产的。如果客户将“本公司产品”用于以下所列用途,则本公司对产品不作任何保证。但“本公司”已表明可用于特殊用途,或已与客户有特殊约定时,另行处理。
 - (a)必须具备很高安全性的用途(例:核能控制设备、燃烧设备、航空/宇宙设备、铁路设备、升降设备、娱乐设备、医疗设备、安全装置、其他可能危及生命及人身安全的用途)
 - (b)必须具备很高可靠性的用途(例:燃气、自来水、电力等供应系统、24小时连续运行系统、结算系统、以及其他处理权利、财产的用途等)
 - (c)具有苛刻条件或严酷环境的用途(例:安装在室外的设备、会受到化学污染的设备、会受到电磁波影响的设备、会受到振动或冲击的设备等)
 - (d)“产品目录等”资料中未记载的条件或环境下的用途
- (7)除了不适用于上述3.(6)(a)至(d)中记载的用途外,“本产品目录等资料中记载的产品”也不适用于汽车(含二轮车,以下同)。请勿配置到汽车上使用。关于汽车配置用产品,请咨询本公司销售人员。

4. 保修条件

“本公司产品”的保修条件如下。

- (1)保修期限 自购买之日起1年。(但是,“产品目录等”资料中有明确说明时除外。)
- (2)保修内容 对于发生故障的“本公司产品”,由“本公司”判断并可选择以下其中之一方式进行保修。
 - (a)在本公司的维修保养服务点对发生故障的“本公司产品”进行免费修理(但是对于电子、结构部件不提供修理服务。)
 - (b)对发生故障的“本公司产品”免费提供同等数量的替代品
- (3)当故障因以下任何一种情形引起时,不属于保修的范围。
 - (a)将“本公司产品”用于原本设计用途以外的用途
 - (b)超过“使用条件等”范围的使用
 - (c)违反本注意事项“3.使用时的注意事项”的使用
 - (d)非因“本公司”进行的改装、修理导致故障时
 - (e)非因“本公司”出品的软件导致故障时
 - (f)“本公司”生产时的科学、技术水平无法预见的原因
 - (g)除上述情形外的其它原因,如“本公司”或“本公司产品”以外的原因(包括天灾等不可抗力)

5. 责任限制

本承诺事项中记载的保修是关于“本公司产品”的全部保证。对于因“本公司产品”而发生的其他损害,“本公司”及“本公司产品”的经销商不负任何责任。

6. 出口管理

客户若将“本公司产品”或技术资料出口或向境外提供时,请遵守中国及各国关于安全保障进出口管理方面的法律、法规。否则,“本公司”有权不予提供“本公司产品”或技术资料。

IC320GC-zh

202310

注:规格如有变更,恕不另行通知。请以最新产品说明书为准。

欧姆龙自动化(中国)有限公司

<http://www.fa.omron.com.cn> 咨询热线:400-820-4535