

欧姆龙TM 协作机器人



欧姆龙TM 协作机器人

欧姆龙的协作机器人产品系列包含多种型号，确保可以满足不同应用对于工作半径和有效载荷的要求，更有移动机器人兼容（DC）版本。



欧姆龙设计符合ISO 10218-1（包括TS 15066）和ISO 13849-1安全法规要求。



最大
有效载荷
12 Kg

TM12
工作半径：1300 mm



最大
有效载荷
14 Kg

TM14
工作半径：1100 mm



最大
有效载荷
4 Kg

TM 5-900
工作半径：900 mm



最大
有效载荷
6 Kg

TM 5-700
工作半径：700 mm



最大
有效载荷
16 Kg

TM16
工作半径：900 mm



最大
有效载荷
20 Kg

TM20
工作半径：1300 mm

主要行业和应用

欧姆龙TM协作机器人可满足各个行业不同应用的需求。

主要行业

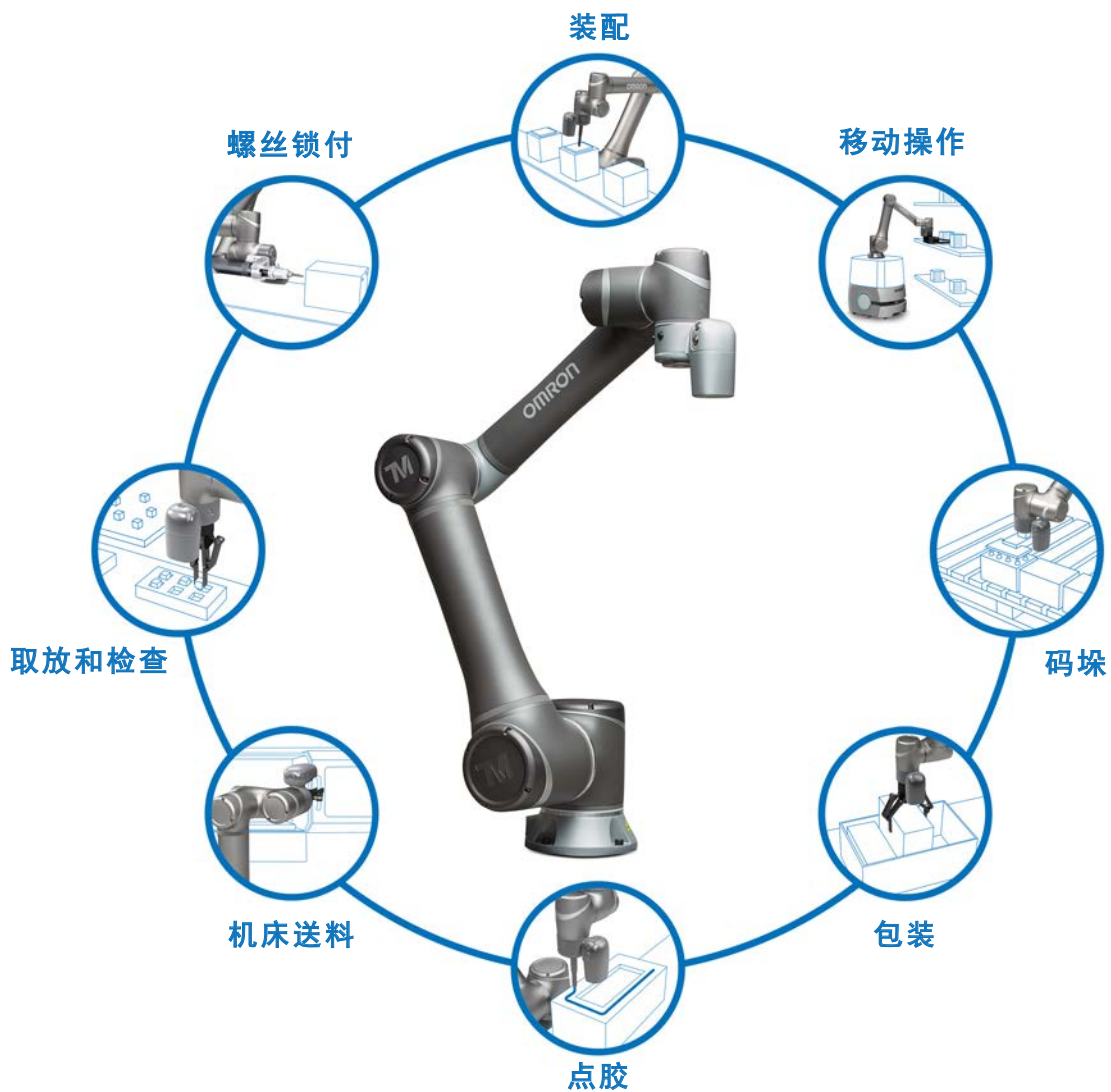
汽车



食品和日用品



电子和半导体



装配：

欧姆龙协作机器人可提高零件拼接、插入、更换刀具等重复或复杂装配任务的产量和质量，还能与工人协同工作。

移动操作：

将欧姆龙TM协作机器人安装在欧姆龙LD移动机器人上，这种机器人解决方案不仅可以实现货物运输的自动化，还可以实现复杂拣选操作的自动化。

码垛：

欧姆龙协作机器人节省空间，有助于提升在生产线末端将包装箱堆叠到托盘上的效率。利用操作员平台，用户可以构建自己的码垛软件，采用自定义界面。欧姆龙还在操作员平台中提供内置码垛导向。

包装/取放和检查：

利用内置视觉和照明功能，欧姆龙协作机器人可以检查、分类和拾取传送带上的产品，然后再将产品装箱。客户可以快速调整生产线，以适应新产品或季节性型号。

机床送料：

协作机器人可用于给数控机床、注塑机、冲压机、研磨机和切割机送料，从而让工人摆脱此类危险的重复性工作。

螺丝锁付：

欧姆龙协作机器人可提升螺丝锁付和零件紧固应用的准确性和一致性。欧姆龙提供全套的现成解决方案，包含螺丝锁付套件和气动控制柜。

点胶：

欧姆龙协作机器人可提高上胶、封胶、喷漆等点胶任务的灵活性、效率和自由度。用户可使用手动引导模式记录路径，即使是复杂路径也可在几分钟内完成部署。

易于使用

欧姆龙TM协作机器人具有图形编程、手动引导和智能视觉功能，而且设计简单、直观。客户可在几分钟内设置简单的应用。

手动引导

使用手动引导模式，用户可以轻松设置路径点，并可给机器人分配任务。利用内置于协作式机械臂中的按钮，用户可以引导机器人进入位置，并在软件中自动记录位置。



ISO/TS 15066导向安全设置

“主体区域安全设置”包含基于TS 15066和机器人运动学的预设安全参数值。用户无需理解设置安全应用的复杂安全计算。

智能视觉

利用简单易用的手动引导和Landmark定位功能，欧姆龙的内置视觉系统可快速设置拾取和放置任务。

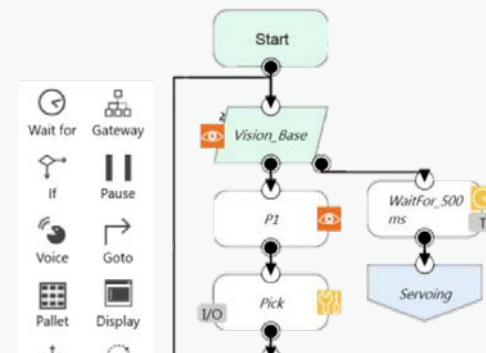


Landmark

Landmark是一种可被机器人内置相机识别的物理对象，用作为帮助机器人导航的信标。机器人将Landmark用作为参考点，这样就能够更好地定位工作空间内的物体。在快速转换的少量多样生产过程中，客户无需花费时间重新校准视觉系统即可重新部署机器人。

图形编程

欧姆龙的创新编程功能允许用户使用基于流程的软件实现任务自动化，在TMflow中使用单击-拖动方法创建完整的工作流程。通过在操作员平台中拖放可视化元素，用户可以非常直观地构建应用软件布局，无需通过复杂的编码进行反复试验。



满足灵活制造需求

欧姆龙TM协作机器人可轻松地重新部署，以满足不同任务和应用需求，从而实现灵活生产。

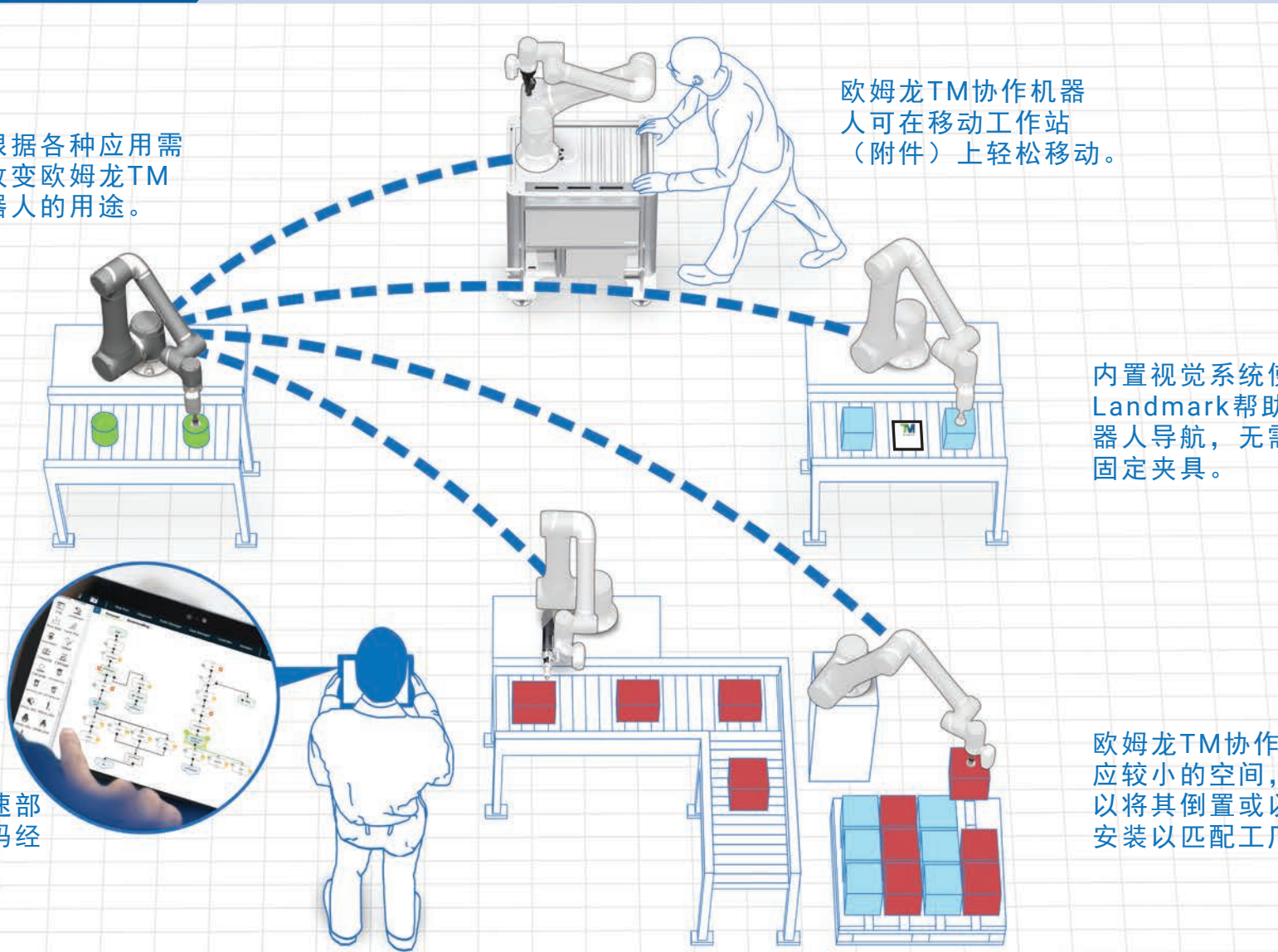
用户可根据各种应用需求快速改变欧姆龙TM协作机器人的用途。

欧姆龙TM协作机器人可在移动工作站（附件）上轻松移动。

内置视觉系统使用Landmark帮助协作机器人导航，无需使用固定夹具。

欧姆龙TM协作机器人适应较小的空间，甚至可以将其倒置或以360度安装以匹配工厂环境。

图形编程可实现快速部署和转换，无需编码经验。



全球服务网络

数十年来，欧姆龙安全服务一直都是汽车、食品饮料、消费电子产品和化妆品行业全球品牌公司和机械制造商的理想合作伙伴。欧姆龙在工业、移动和协作机器人领域的专业知识，加上85年以上的工业自动化经验，为客户提供更为专业的安全支持。

风险评估服务

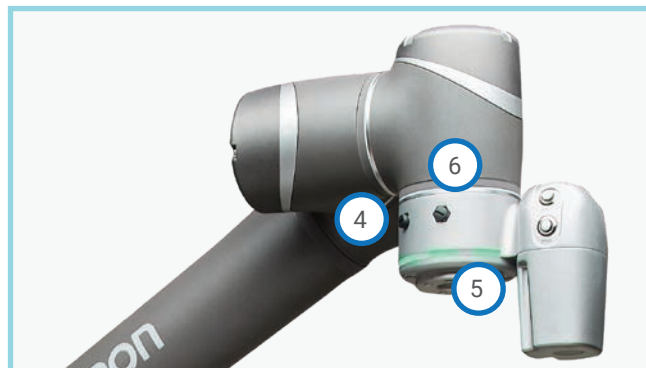
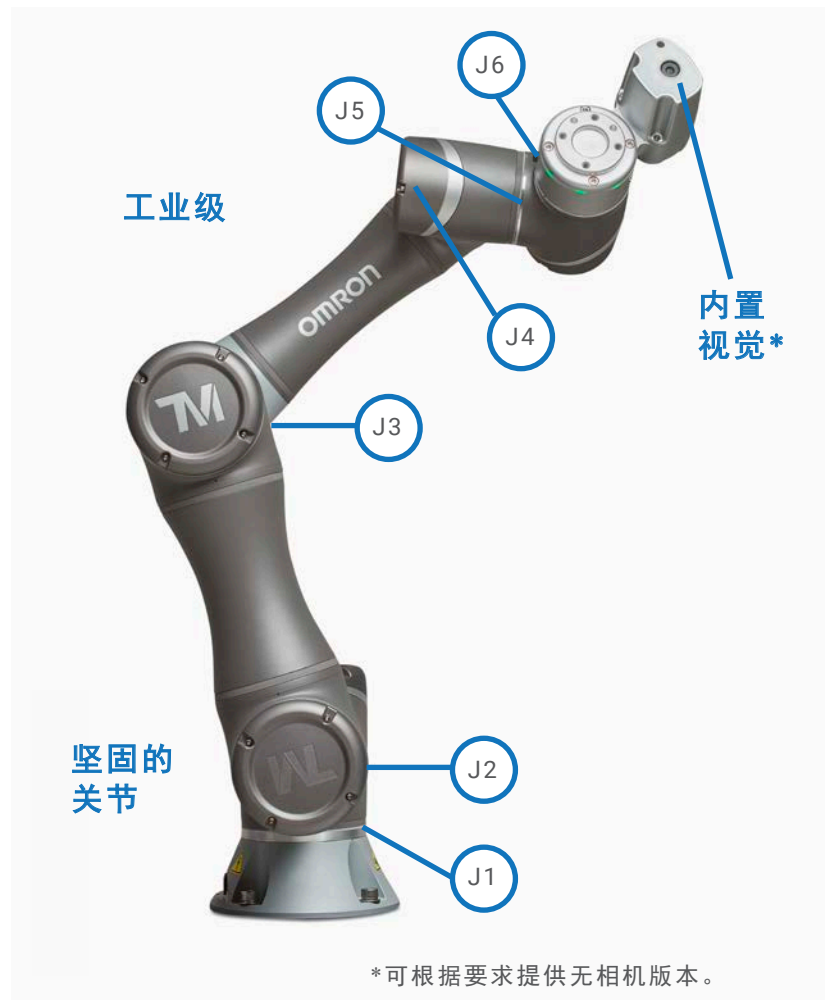
欧姆龙的风险评估服务可在部署机器人解决方案之前帮助客户消除安全隐患。欧姆龙的功能安全工程师具备丰富的专业知识，可与客户现场协作，确定人机交互的相关标准和要求。

欧姆龙提供：

- 流程分析支持，应用案例、任务和潜在碰撞点识别支持。
- 根据最新行业标准进行风险、合规性和符合性评估。
- 风险降低策略，重点关注人机共享工作空间和末端执行器设计。



欧姆龙TM协作机器人的结构



- 1 VISION按钮用于示教视觉任务和任务序列
- 2 POINT按钮用于在协作机器人程序中记录位置信息
- 3 FREE按钮允许进行手动教学
- 4 模拟I/O端口
- 5 指示灯环显示机器人状态
- 6 数字I/O端口
- 7 内置相机（带集成光源）
- 8 抓手按钮
- 9 机械臂末端工具法兰

内置视觉

集成视觉系统是欧姆龙TM协作机器人的最大优势，专为实现工业级模式识别、对象定位和特征识别而设计。用户可设置即时部署的视觉任务，无需完成集成外部相机或照明设备的复杂步骤。



Landmark



对比增强



色彩平面提取



平滑化



二值化



形态学



图像翻转



字符识别



锚点



模式匹配
(形状)



模式匹配
(图像)



框标匹配



连通区域检测



条形码、2D、
二维码读取



颜色识别



操作员平台

使用欧姆龙TM协作机器人操作员平台，方便您灵活构建复杂应用。

欧姆龙推出了操作员平台，以便为应用软件套件提供一系列扩展功能

操作员平台利用其智能拖放UI构建器、集成向导、虚拟工作空间等来满足所有条件。操作员平台是为那些专业技术有限的人设计的，以便处理复杂应用。

关键特性：

- 内置码垛向导和模拟功能，用于优化不同码垛策略。
- 智能拖放UI构建器使用键盘快捷键创建自定义应用设置。
- 为具有障碍物检测功能的机器人生成虚拟工作空间，并导入CAD模型，以进行碰撞检测。
- 用于流程管理和系统转换的脚本语言。



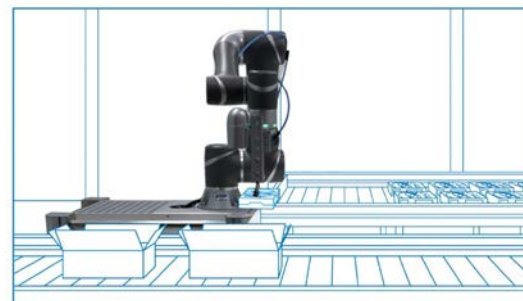
革新性软件

操作员平台可实现快速转换，并可提高生产力。其全面的应用软件不仅可以提高灵活性，还可以实现定制化。利用这款全面的解决方案软件，您可以根据需求构建自己的定制UI。



多快好省

欧姆龙是您在自动化和机器人技术领域的一站式合作伙伴。无论您是要改进工艺，提高生产力，还是要扩展程序功能，欧姆龙TM操作员平台都可以让您在各种协作机器人应用中用更少的设备完成更多的任务。



拾取和放置

即插即用

欧姆龙已与选定的多家公司合作，提供各种能够快速轻松地与其协作机器人集成的外设，从而加快部署并取得投资回报。这些外设统称为即插即用设备和软件，旨在满足各种客户应用需求和欧姆龙的高测试标准。

即插即用类别



即插即用套件

所有产品都是现成的套件，便于安装。

TM协作机器人： 食品级润滑脂 协作机器人

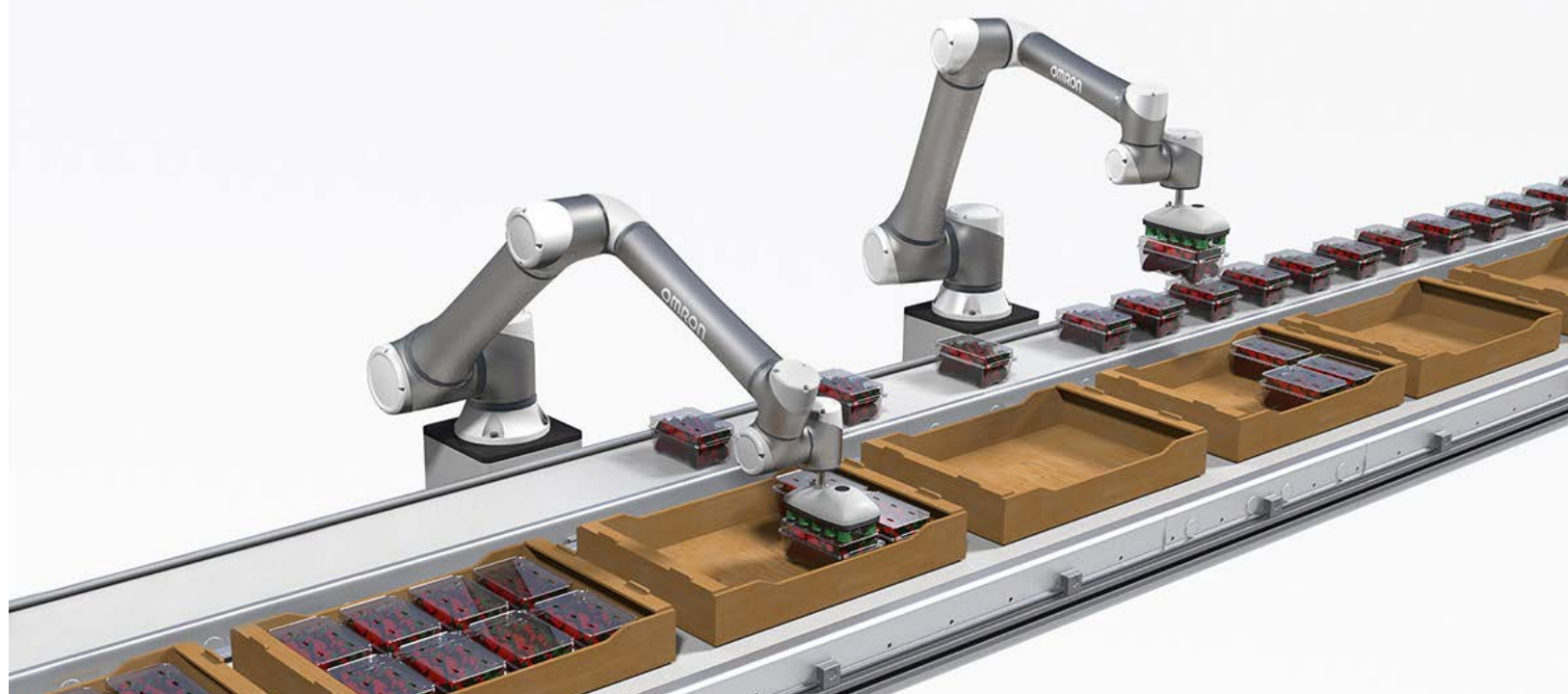
欧姆龙推出采用食品级润滑脂（FGG）的TM协作机器人，可避免发生因漏油导致的食品污染。利用欧姆龙FGG TM协作机器人，客户可以提高其物料搬运能力，并且在选定的食品搬运、包装和码垛环境下操作自如。协作机器人系列可满足不同应用的需求，并通过杜绝产品浪费和创建更加卫生的工作场所，为您提供安心无忧的流程。

食品级润滑脂必不可少

专配的润滑脂旨在满足食品行业的严格要求。食品级润滑脂不仅无味无臭，而且对塑料及其他常用包装材料具有耐受性。此外，欧姆龙的FGG协作机器人产品系列包含多种型号，确保可以满足不同应用对于工作半径和有效载荷的要求，更有选配Profinet和EtherNet/IP的现场总线版本。

安全且无污染环境

由于采用食品级润滑脂（FGG），欧姆龙可实现低污染水平，即使存在食品接触润滑脂的风险，TM协作机器人亦能轻松应对。使用食品级润滑脂，客户可在符合安全规定的情况下无忧处理食品材料。我们的设计符合ISO 10218-1（包括TS 15066）和ISO 13849-1要求。



更灵活，更高效

采用可有效减少浪费的自动化功能，兼顾生产效率和品质。协作机器人可使用各种各样的抓手无缝搬运各种食品。在食品和饮料行业，协作机器人不仅能与工人并肩工作，而且能够满足对于食品污染的各种严格要求，从而获得更大的灵活性。

移动机械手

越来越多的制造商都在探索移动机械手解决方案，以整合协作机器人和自主移动机器人的优势，这样就可以在其工厂部署更为灵活的解决方案。欧姆龙在工业自动化领域（包括移动机器人和协作机器人）拥有丰富的经验，在提供全面的移动操作解决方案领域占有一席之地。整个机械手都可以使用欧姆龙产品构建，具备出色性能。

通过将欧姆龙TM协作式机械臂安装在欧姆龙LD系列自主移动机器人上，这款移动机械手能够拾取产品，并将其运送至不同位置。大大减少了与运送高价值产品相关的人为失误，以及与晶圆FOUP等产品相关的人为污染。该解决方案可用作独立平台或用于车队中，实现了生产可追溯性，并提高了生产效率。

欧姆龙移动机械手解决方案不仅方便集成整合，而且具有稳定的性能和出色的电池续航时间。欧姆龙协作机器人型号符合SEMI S2标准要求。欧姆龙当地的应用工程团队可指导您以适当方式集成其移动机器人和协作机器人产品。

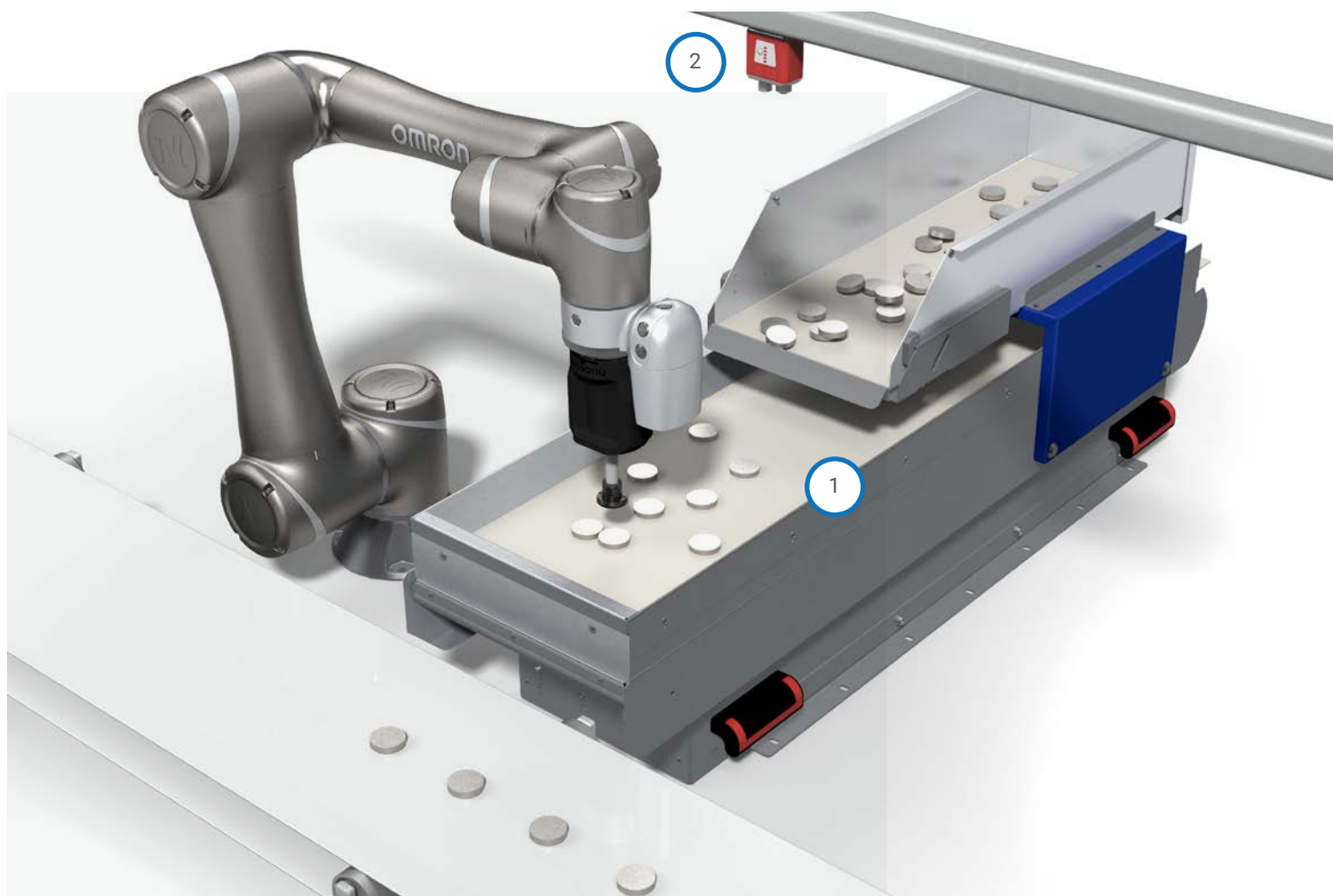
该解决方案非常适合：

- 高价值产品的物料运输（例如：半导体晶圆、珠宝、生物样品）
- 对已装配好的部件进行装箱，并送至检查站
- 多工位机床送料和刀具更换
- 随机抽查，比如识别移动产品上的油漆裂纹缺陷



灵活进料

欧姆龙的灵活进料解决方案为自动化装配提供了一套紧凑且经济高效的系统。该完整解决方案包括：欧姆龙协作机器人、欧姆龙Microscan智能相机以及欧姆龙AnyFeeder。



该解决方案非常适合灵活进料应用，这些应用需要使用视觉系统来确定不同部件的位置、方向和形状，有时候可能还需要人机交互。

- 通过整合集成视觉功能，简化紧凑型进料系统的整合流程
- 在进料和装配过程中，与工人安全协作
- 所有协作机器人和AnyFeeder型号产品都兼容该解决方案

1：欧姆龙AnyFeeder是一款先进且灵活的散装部件进料机，可存放各种形状和材料的组件。

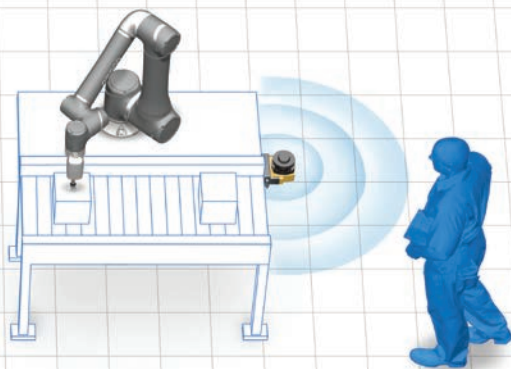
2：欧姆龙MicroHAWK平台可通过小型智能相机提供先进的机械视觉功能。MicroHAWK相机可与光学元件、处理器和照明设备完全集成，以完成检查任务。

协作机器人与工业机器人之选择比较

欧姆龙TM协作机器人改变了传统工厂的工作方式。不再需要物理围栏。欧姆龙TM协作机器人可满足多品种、小批量生产需求，不仅速度可与工人相媲美，而且可以与工人协作。



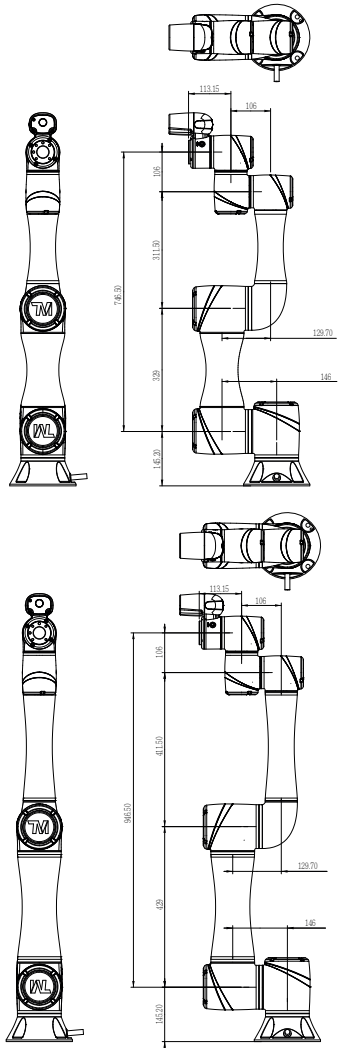
工业机器人



协作机器人

传统工业机器人	欧姆龙协作机器人	
安全	需要使用物理障碍（如围栏），以确保安全。	从设计上确保安全性，但可能需要基于风险评估使用安全传感器，以确保应用安全（例如：欧姆龙安全激光扫描仪）。在协作模式下工作时，通常不需要使用物理障碍。使用图形用户界面可轻松进行软件安全设置。
工作空间	与工人的工作空间分开。	可与工人共享工作空间。
占用空间	大	小
灵活性	否。固定在一个位置，并且从事专门的任务。	是。工作时可在不同位置之间移动，以完成不同任务。内置相机和Landmark定位功能可实现快速重定位。
编程	难。需要技能和培训。	容易。只需稍加培训即可完成。
设置	需要高级技能，且耗时。	简单快速。
应用	适合高速批量生产。	适合少量多样生产，速度可与工人媲美。可在采取了安全措施的情况下用于高速应用。
节拍时间（拾取和放置）	低至几秒	超过5秒
处理速度（路径）	低于8.2 m/s	低于1.4 m/s
重复精度	+/- 0.02 mm	TM5为+/- 0.05 mm，TM12、TM14、TM16和TM20为+/- 0.1 mm
环境	IP要求高于IP54	IP54（机械臂），IP32（控制柜）
工艺复杂性	复杂	简单

技术数据 TM5



TM5-700

TM5-900

*可根据要求提供无相机版本。

TM5规格

产品名称		TM5-700		TM5X-700		TM5-900		TM5X-900	
电源		AC	DC	AC	DC	AC	DC	AC	DC
重量 (kg)		22.1		21.8		22.6		22.3	
控制器重量 (kg)		13.5	14.5	13.5	14.5	13.5	14.5	13.5	14.5
最大有效载荷 (kg)		6				4			
工作半径 (mm)		700				900			
安装方式		壁装式、桌面式、吊顶式							
常规速度 (m/s)		1.1				1.4			
关节范围	关节1	+/- 270°		+/- 360°		+/- 270°		+/- 360°	
	关节2, 4, 5	+/- 180°		+/- 360°		± +/- 180°		+/- 360°	
	关节3	+/- 155°							
	关节6	+/- 270°		+/- 360°		+/- 270°		+/- 360°	
关节速度	关节1, 2, 3	180°/s							
	关节4, 5, 6	225°/s							
重复精度 (mm)		+/- 0.05							
IP		IP54 (机械臂), IP32 (控制柜), IP40 (机器人操纵杆)							
洁净等级		ISO Class 3							
工作温度和湿度		0至50°C, 最大湿度85% (无结露)							
存储温度和湿度		-20至60°C, 最大湿度75% (无结露)							
工作和存储环境		无腐蚀性气体或接触水溶性切削油*							
马达电源		AC 100-240 V, 50-60 Hz	DC 22-60 V	AC 100-240 V, 50-60 Hz	DC 22-60 V	AC 100-240 V, 50-60 Hz	DC 22-60 V	AC 100-240 V, 50-60 Hz	DC 22-60 V
机械臂电缆长度		3 m/12 m	1.5 m	3 m/12 m	1.5 m	3 m/12 m	1.5 m	3 m/12 m	1.5 m
I/O端口	控制柜	数字输入: 16, 数字输出: 16 模拟输入: 2, 模拟输出: 1							
	工具	数字输入: 4, 数字输出: 4 模拟输入: 1, 模拟输出: 0							
I/O接口		COM: 3, HDMI: 1, LAN: 3, USB2.0: 4, USB3.0: 2							
通信		RS232、Ethernet (主)、Modbus TCP/RTU (主&从)							
I/O电源		DC 24 V 1.5 A (控制柜和工具)							
编程环境		TMflow, 基于流程图							
集成相机		5M像素, 彩色							
SEMI S2认证*		否	是	否	是	否	是	否	是
可用现场总线		EtherNet/IP、PROFINET*							

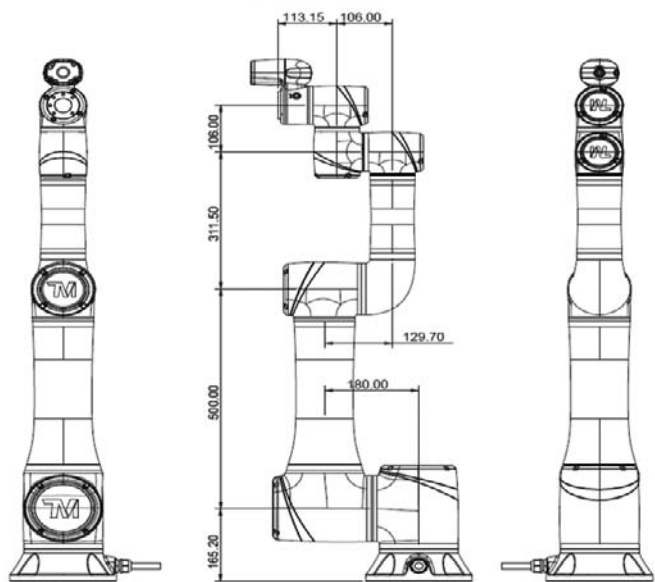
*SEMI安全准则由同名行业协会发布: SEMI (国际半导体设备与材料协会) 是微电子和纳米电子行业制造商的中心全球网络。SEMI S2是半导体制造设备领域关于环境、健康和安全 (EHS) 的知名标准。

*现场总线升级适用于TMflow v1.80或更高版本的HW3.2机器人。有关更多信息, 请咨询本公司销售人员。现场总线选配件不适用于SEMI S2认证机器人。

*如果使用环境存在水溶性切削油, 使用保护套防止损坏机器人外壳。

技术数据

TM16



TM16

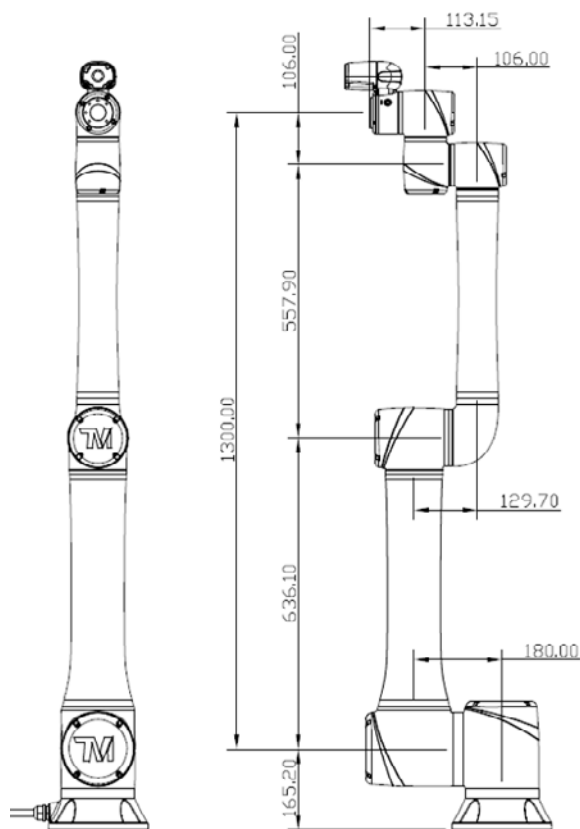
TM16规格

产品名称		TM16		TM16X	
电源		AC	DC	AC	DC
重量 (kg)		32		32	
控制器重量 (kg)		14.1		14.1	
最大有效载荷 (kg)		16			
工作半径 (mm)		900			
安装方式		壁挂式、桌面式、吊顶式			
常规速度 (m/s)		1.1			
关节范围	关节1	+/-270°		+/- 360°	
	关节2, 4, 5	+/-180°		+/-360°	
	关节3	+/-155°			
	关节6	+/-270°		+/- 360°	
关节速度	关节1, 2	120°/s			
	关节3-6	180°/s			
重复精度 (mm)		+/- 0.1			
IP等级		IP 54 (机械臂), IP 32 (控制柜), IP 40 (机器人操纵杆)			
洁净等级		ISO Class 3			
工作温度和湿度		0至50°C, 最大湿度85% (无结露)			
存储温度和湿度		-20至60°C, 最大湿度75% (无结露)			
工作和存储环境		无腐蚀性气体或接触水溶性切削油 ¹			
马达电源		AC 110至240 V 50/60 HZ	DC 22至60 V	AC 110至240 V 50/60 HZ	DC 22至60 V
机械臂电缆长度		3 m	1.5 m	3 m	1.5 m
I/O端口	控制柜	数字输入: 16; 数字输出: 16; 模拟输入: 2; 模拟输出: 1			
	工具连接	数字输入: 4; 数字输出: 4; 模拟输入: 1; 模拟输出: 0			
通信		RS232、Ethernet、Modbus TCP/RTU (主&从)、PROFINET (可选)、EtherNet/IP (可选)			
I/O电源		DC 24 V 2.0 A (控制柜), DC 24 V 1.5 A (工具)			
编程环境		TMFlow, 基于流程图			
集成相机		5M像素, 彩色	5M像素, 彩色	无	无
SEMI S2认证 ²		否	是	否	否

¹ 如果使用环境存在水溶性切削油, 使用保护套防止机器人外壳的损坏。

² SEMI安全准则由同名行业协会发布: SEMI (国际半导体设备与材料协会) 是微电子和纳米电子行业制造商的中心全球网络。SEMI S2是半导体制造设备领域关于环境、健康和安全的(EHS)的知名标准。

技术数据 TM20

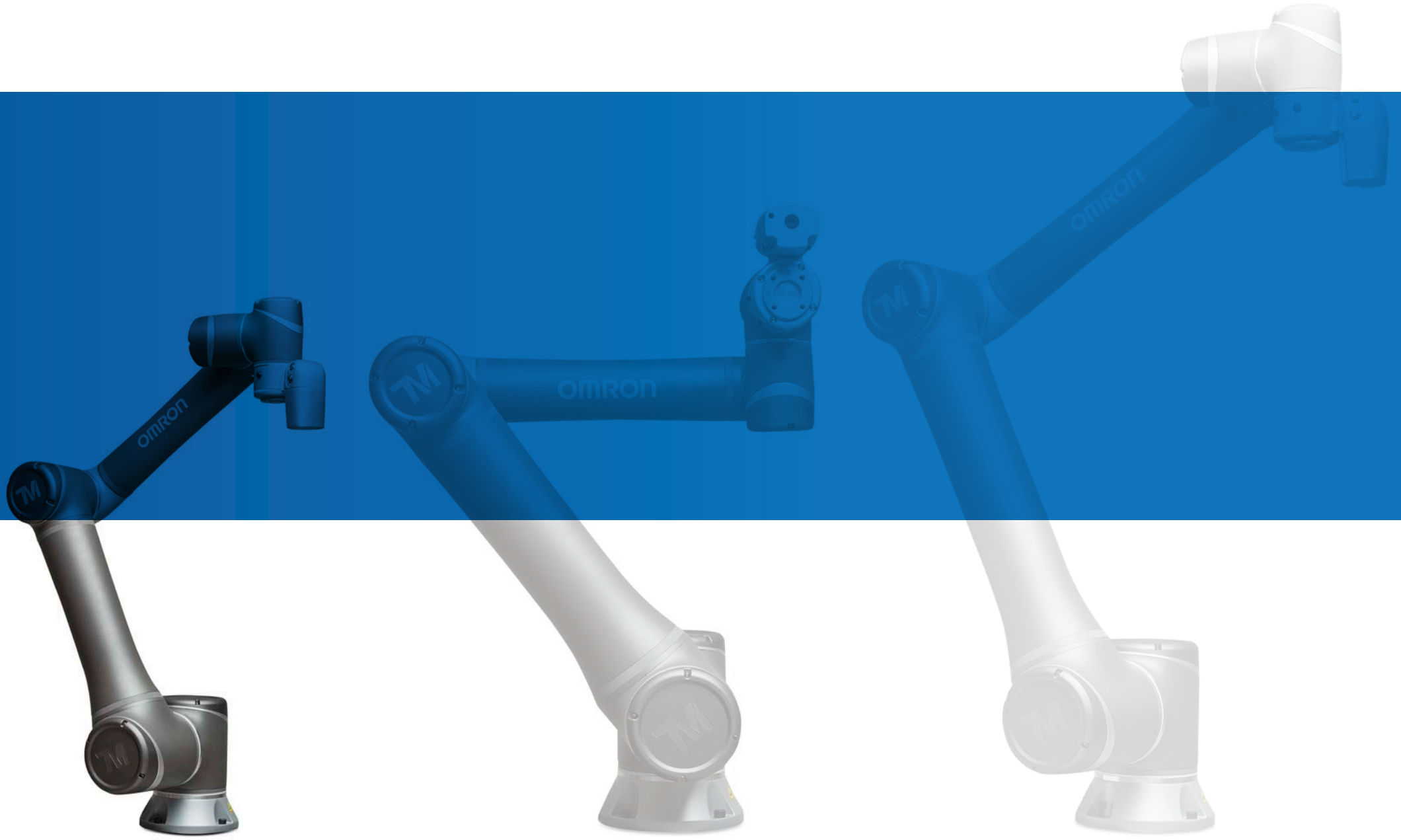


TM20

TM20规格

产品名称		TM20		TM20X	
电源		AC	DC	AC	DC
重量 (kg)		33		33	
控制器重量 (kg)		14.1		14.1	
最大有效载荷 (kg)		20			
工作半径 (mm)		1300			
安装方式		壁挂式、桌面式、吊顶式			
常规速度 (m/s)		1.3			
关节范围	关节1	+/-270°		+/- 360°	
	关节2, 4, 5	+/-180°		+/-360°	
	关节3	+/-166°			
	关节6	+/-270°		+/- 360°	
关节速度	关节1, 2	90°/s			
	关节3	120°/s			
	关节4	150°/s			
	关节5	180°/s			
	关节6	225°/s			
重复精度 (mm)		+/- 0.1			
IP等级		IP 54 (机械臂), IP 32 (控制柜), IP 40 (机器人操纵杆)			
洁净等级		ISO Class 3			
工作温度和湿度		0至50°C, 最大湿度85% (无结露)			
存储温度和湿度		-20至60°C, 最大湿度75% (无结露)			
工作和存储环境		无腐蚀性气体或液体			
马达电源		AC 110至240 V 50/60 HZ	DC 24至60 V	AC 110至240 V 50/60 HZ	DC 24至60 V
机械臂电缆长度		3 m或12 m	1.5 m	3 m或12 m	1.5 m
I/O端口	控制柜	数字输入: 16; 数字输出: 16; 模拟输入: 2; 模拟输出: 1			
	工具连接	数字输入: 4; 数字输出: 4; 模拟输入: 1; 模拟输出: 0			
I/O接口		COM: 3, HEMI: 1, LAN: 3, USB2.0: 4, USB3.0: 2			
通信		RS232、Ethernet、Modbus TCP/RTU (主&从)、PROFINET (可选)、EtherNet/IP (可选)			
I/O电源		DC 24 V 2.0 A (控制柜), DC 24 V 1.5 A (工具)			
编程环境		TMFlow, 基于流程图			
集成相机		5M像素, 彩色	5M像素, 彩色	无	无
SEMI S2认证 ¹		否	是	否	否

¹ SEMI安全准则由同名行业协会发布: SEMI (国际半导体设备与材料协会) 是微电子和纳米电子行业制造商的中心全球网络。SEMI S2是半导体制造设备领域关于环境、健康和安全性 (EHS) 的知名标准。



承蒙对欧姆龙株式会社(以下简称“本公司”)产品的一贯厚爱和支持,藉此机会再次深表谢意。
如果未特别约定,无论贵司从何处购买的产品,都将适用本承诺事项中记载的事项。
请在充分了解这些注意事项基础上订购。

1. 定义

本承诺事项中的术语定义如下。

- (1)“本公司产品”:是指“本公司”的FA系统机器、通用控制器、传感器、电子/结构部件。
- (2)“产品目录等”:是指与“本公司产品”有关的欧姆龙综合产品目录、FA系统设备综合产品目录、安全组件综合产品目录、电子/机构部件综合产品目录以及其他产品目录、规格书、使用说明书、操作指南等,包括以电子数据方式提供的资料。
- (3)“使用条件等”:是指在“产品目录等”资料中记载的“本公司产品”的使用条件、额定值、性能、运行环境、操作使用方法、使用时的注意事项、禁止事项以及其他事项。
- (4)“客户用途”:是指客户使用“本公司产品”的方法,包括将“本公司产品”组装或运用到客户生产的部件、电子电路板、机器、设备或系统等产品中。
- (5)“适用性等”:是指在“客户用途”中“本公司产品”的(a)适用性、(b)动作、(c)不侵害第三方知识产权、(d)法规法令的遵守以及(e)满足各种规格标准。

2. 关于记载事项的注意事项

对“产品目录等”中的记载内容,请理解如下要点。

- (1)额定值及性能值是在单项试验中分别在各条件下获得的值,并不构成对各额定值及性能值的综合条件下获得值的承诺。
- (2)提供的参考数据仅作参考,并非可在该范围内一直正常运行的保证。
- (3)应用示例仅作参考,不构成对“适用性等”的保证。
- (4)如果因技术改进等原因,“本公司”可能会停止“本公司产品”的生产或变更“本公司产品”的规格。

3. 使用时的注意事项

选用及使用本公司产品时请理解如下要点。

- (1)除了额定值、性能指标外,使用时还必须遵守“使用条件等”。
- (2)客户应事先确认“适用性等”,进而再判断是否选用“本公司产品”。“本公司”对“适用性等”不做任何保证。
- (3)对于“本公司产品”在客户的整个系统中的设计用途,客户应负责事先确认是否已进行了适当配电、安装等事项。
- (4)使用“本公司产品”时,客户必须采取如下措施:(i)相对额定值及性能指标,必须在留有余量的前提下使用“本公司产品”,并采用冗余设计等安全设计(ii)所采用的安全设计必须确保即使“本公司产品”发生故障时也可将“客户用途”中的危险降到最小程度、(iii)构建随时提示使用者危险的完整安全体系、(iv)针对“本公司产品”及“客户用途”定期实施各项维护保养。
- (5)因DDoS攻击(分布式DoS攻击)、计算机病毒以及其他技术性有害程序、非法侵入,即使导致“本公司产品”、所安装软件、或者所有的计算机器材、计算机程序、网络、数据库受到感染,对于由此而引起的直接或间接损失、损害以及其他费用,“本公司”将不承担任何责任。
对于(i)杀毒保护、(ii)数据输入输出、(iii)丢失数据的恢复、(iv)防止“本公司产品”或者所安装软件感染计算机病毒、(v)防止对“本公司产品”的非法侵入,请客户自行负责采取充分措施。
- (6)“本公司产品”是作为应用于一般工业产品的通用产品而设计生产的。如果客户将“本公司产品”用于以下所列用途,则本公司对产品不作任何保证。但“本公司”已表明可用于特殊用途,或已与客户有特殊约定时,另行处理。
(a)必须具备很高安全性的用途(例:核能控制设备、燃烧设备、航空/宇宙设备、铁路设备、升降设备、娱乐设备、医疗设备、安全装置、其他可能危及生命及人身安全的用途)
(b)必须具备很高可靠性的用途(例:燃气、自来水、电力等供应系统、24小时连续运行系统、结算系统、以及其他处理权利、财产的用途等)
(c)具有苛刻条件或严酷环境的用途(例:安装在室外的设备、会受到化学污染的设备、会受到电磁波影响的设备、会受到振动或冲击的设备等)
(d)“产品目录等”资料中未记载的条件或环境下的用途
- (7)除了不适用于上述3.(6)(a)至(d)中记载的用途外,“本产品目录等资料中记载的产品”也不适用于汽车(含二轮车,以下同)。请勿配置到汽车上使用。关于汽车配置用产品,请咨询本公司销售人员。

4. 保修条件

“本公司产品”的保修条件如下。

- (1)保修期限 自购买之日起1年。(但是,“产品目录等”资料中有明确说明时除外。)
- (2)保修内容 对于发生故障的“本公司产品”,由“本公司”判断并可选择以下其中之一方式进行保修。
(a)在本公司的维修保养服务点对发生故障的“本公司产品”进行免费修理(但是对于电子、结构部件不提供维修服务。)
(b)对发生故障的“本公司产品”免费提供同等数量的替代品
- (3)当故障因以下任何一种情形引起时,不属于保修的范围。
(a)将“本公司产品”用于原本设计用途以外的用途
(b)超过“使用条件等”范围的使用
(c)违反本注意事项“3.使用时的注意事项”的使用
(d)非因“本公司”进行的改装、修理导致故障时
(e)非因“本公司”出品的软件导致故障时
(f)“本公司”生产时的科学、技术水平无法预见的原因
(g)除上述情形外的其它原因,如“本公司”或“本公司产品”以外的原因(包括天灾等不可抗力)

5. 责任限制

本承诺事项中记载的保修是关于“本公司产品”的全部保证。对于因“本公司产品”而发生的其他损害,“本公司”及“本公司产品”的经销商不负任何责任。

6. 出口管理

客户若将“本公司产品”或技术资料出口或向境外提供时,请遵守中国及各国关于安全保障进出口管理方面的法律、法规。否则,“本公司”有权不予提供“本公司产品”或技术资料。