

# 工业手持式DPM读码器 V460-H

## 支持以太网连接的工业手持式DPM读码器

- 防护等级为IP65的工业手持式DPM（直接零件标记）读码器，内置以太网供电（PoE）网络连接，适用于高要求制造应用。
- 开箱即用、读取性能出色，可识别难以读取的DPM代码，轻松适配多数应用。
- 欧姆龙WebLink™用户界面，可基于浏览器直观地进行设置和运行时监控（无需安装软件）。
- 具备三种预定义的运行模式（“菜单”）：自动光源（默认）、手电式光源和近距离光源。
- 用户可定义多达20种数据库配置（“自定义菜单”）。
- 采用欧姆龙X-模式解码技术，DPM读取性能更佳。
- 采用多轴光源技术，可识别位于形状、材质各异且不同表面零件上的难以读取的DPM。
- 辅助用大功率手电式光源，可于最远254 mm（10英寸）外读取一维/二维代码。
- LED颜色多样，可实现多种光源组合，在各种情况下都能成功解码。可选颜色包括：红色、绿色、蓝色（圆顶光源，独立和/或组合使用）；红色（暗场低角度—南、北，独立和/或组合使用）；白色（手电式，独立使用）。
- 读取距离更远—借助内置液体透镜自动对焦光学元件，可于254 mm（10英寸）外读取。
- 操作人员可借助听觉、触觉/振动和多方向视觉指示器轻松点选瞄准，实时得到反馈。
- 在呈现模式（采用飞行时间技术）下可自动检测视野内的代码，无需连续或手动触发。
- 内置以太网端口，无需另外准备接口箱。
- 可使用内置EtherNet/IP和PROFINET端口，以直连方式与PLC建立现场总线连接。可下载适用于欧姆龙控制器的功能块库和示例程序。
- PoE（以太网供电）功能全面，只需一根电缆即可轻松满足连接和便携需求，无需另外准备电源。




## 特点

- 开箱即用，性能可靠。
- 可使用WebLink™轻松配置读码器。
- 配备液体透镜自动对焦光学元件。
- 读取距离更远：可于254 mm（10英寸）外读取。
- 可选用多色光源配置。
- 配备听觉、触觉/振动和多方向视觉指示器。
- 防护等级为IP65。
- 硬件坚固耐用，符合IEC-60068-2-31跌落翻滚试验标准和ISO-16750-5耐化学性标准。
- PoE（以太网供电）（IEEE 802.3af）功能全面。
- 支持Ethernet TCP/IP、EtherNet/IP和PROFINET。



# V460-H

## 产品选型

### 1.手持式DPM读码器

外观	说明	部件编号
	V460-H手持式DPM读码器，黑灰色，PoE接线，配备X-模式	V460-H0PX

### 2. 电缆

外观	类型	长度	部件编号
	以太网通信电缆—直线型连接器 一端为连接读码器的M12插头，一端为RJ45连接器	1米	V430-WE-1M
		3米	V430-WE-3M
		5米	V430-WE-5M
	标准以太网电缆，用于柜内 两端均为标准RJ45连接器 绿色	1米	XS6W-5PUR8SS100CM-G
		3米	XS6W-5PUR8SS300CM-G
		5米	XS6W-5PUR8SS500CM-G
		10米	XS6W-5PUR8SS1000CM-G
		15米	XS6W-5PUR8SS1500CM-G

### 3.PoE供电器和RAM® Mount配件

注：欧姆龙推荐使用RAM® Mount安装支架，以在呈现模式下免提操作。

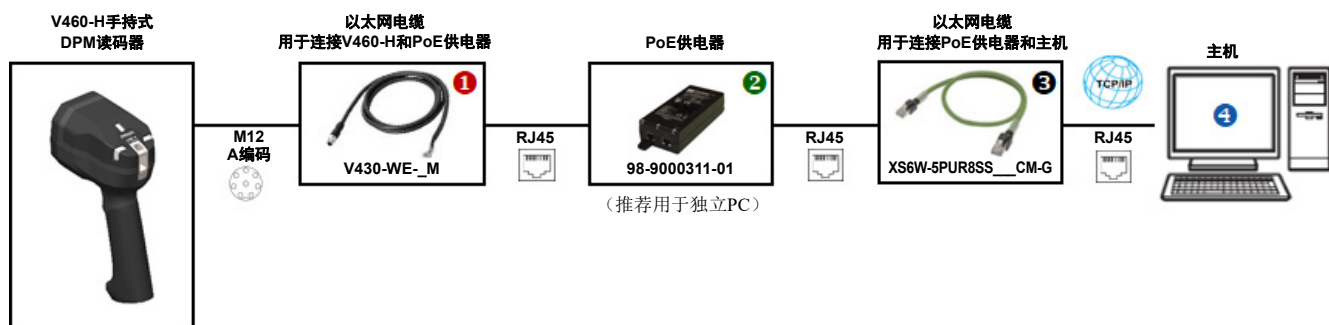
外观	类型	
	单端口PoE供电器，30 W，符合IEEE802.3at标准，带2个RJ45连接器，AC 90~264 V*（推荐用于独立PC） *注意：不含电源线（需要C13连接器）	98-9000311-01
	RAM®固定器及组件—C尺寸	
	RAM® Power-Grip™特大通用扫描枪固定器（RAP-450U）	
	RAM® Tough-Claw™大号带球夹钳底座（RAP-401U）	
	RAM®双窝悬臂带圆形球板—C尺寸，中型（RAM-103U）	
	RAM®双窝悬臂带圆形球板—C尺寸，长型（RAM-103U-D）	
	RAM®双球安装支架带双圆形板—C尺寸，中型（RAM-101U）	

## 基础PC主机连接

### 您需准备：

V460-H工业DPM读码器

- 1.) 用于连接V460-H和PoE供电器的以太网电缆
- 2.) 符合IEEE 802.3af 标准的PoE供电器
- 3.) 用于连接PoE供电器和主机的以太网电缆
- 4.) 主机PC

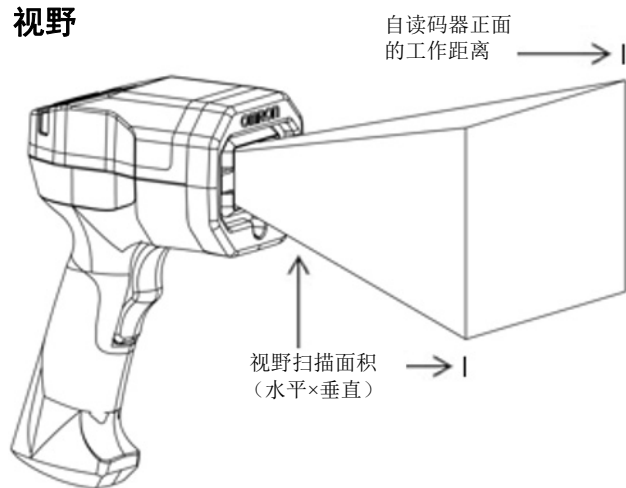


## 额定值和规格

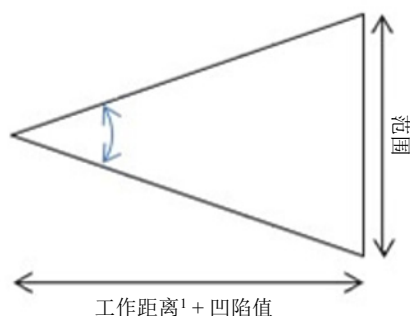
V460-H		说明
物理特性		
外形尺寸		7.32英寸（高度）×3.03英寸（宽度）×5.20英寸（深度） / 186 mm（高度）×77 mm（宽度）×132 mm（深度）
重量		14.82盎司/420 g
输入电压范围		符合IEEE 802.3af PoE标准，DC 44-57 V，Class 0
最大PoE电流		0.20 A
电源：PoE		DC 44-57 V
通信	可用连接	Ethernet TCP/IP、EtherNet/IP和PROFINET I/O
	以太网规格	100BASE-T
颜色		黑色
用户指示器		顶部和侧面成功解码LED、绿色闪烁前部LED、蜂鸣器、触觉/振动指示器
性能特性		
对焦		液体透镜自动对焦，7.7 mm
图像传感器		1280×960像素（SXGA），黑白CMOS，全局快门
瞄准模式		以两个点指示视野中心。将代码置于两点的中心。
光源		多轴光源：漫射圆顶（红色、绿色、蓝色）、低角度暗场（红色）、远距离手电式光源（白色）
成像视角		标称34.6°（水平）×26.3°（垂直）
耐环境性		
运行温度范围		-32 ℉ ~ 104 ℉/0 ℃ ~ 40 ℃
储存温度范围		-40 ℉ ~ 158 ℉/-40 ℃ ~ 70 ℃
湿度范围		25%~85%，无结露
跌落测试		50次离地高度6.6英尺/2米的混凝土地面跌落测试
翻滚测试		3000次离地高度3.3英尺/1米的翻滚测试，超过IEC 60068-2-31要求
防护等级		IP65
可用的清洁剂		推荐消毒剂：乙醇（95%）和次氯酸水（浓度：95%）。可选消毒剂：次氯酸钠水溶液（浓度：90 ppm）。
耐工业流体性		符合ISO 16750-5中对电机/发动机油、自动变速箱油（ATF）、无级变速箱油（CVT）、工业除油剂（Engine Brite Heavy Duty）、制动液（DOT4）的耐受标准
静电放电（ESD）		EN 55024（IEC 61000-4-2）
环境光抗扰度		0~91000 lux（阳光直射）阳光直射下的反光编码除外。
符号解码能力		
支持的符号	一维符号	Code 39、Code 128、BC412、Interleaved 2 of 5、UPC/EAN、Codabar、Code 93、Pharmacode、美国邮政编码、澳大利亚邮政编码、日本邮政编码、英国皇家邮政编码、KIX、UPU、PLANET、POSTNET、USPS4CB
	二维符号	Data Matrix（ECC 0-200和DMRE）、QR码、Micro QR码、Aztec码、DotCode
	堆叠符号	PDF417、MicroPDF417、GS1 Databar（复合或堆叠）
最小元素分辨率		一维代码—2.0 mil 二维代码—3.3 mil
解码范围（典型值，取决于打印精度/质量、对比度和环境光）		
符号/打印精度		近距离/远距离
Code 128：2 mil		0.0" / 0 mm ~ 0.5" / 12 mm
Code 128：3.3 mil		0.0" / 0 mm ~ 2.3" / 60 mm
Code 128：5 mil		0.0" / 0 mm ~ 4" / 102 mm
Code 128：10 mil		0.0" / 0 mm ~ 10" / 254 mm
Data Matrix：3.3 mil		0.0" / 0 mm ~ 1" / 25 mm
Data Matrix：5 mil		0.0" / 0 mm ~ 2.3" / 60 mm
Data Matrix：10 mil		0.0" / 0 mm ~ 6.0" / 152 mm
Data Matrix：15 mil		0.0" / 0 mm ~ 10.0" / 254 mm
实用程序和设备管理		
WebLink		用于配置读码器参数、返回条形码数据或执行基于图像的故障诊断。
适用法规		
光源安全标准		IEC 62471-2，风险等级Group 1；IEC 60825-1，一类激光 一类激光产品  IEC 60825-1:2014
产品引进认证*		CE（欧盟）、UL（美国/加拿大）、FCC（美国）、AU、NZ、UK、KC（韩国）

## 成像视野计算

### 视野



### 视角 $\theta$



注：凹陷值为49.85 mm，是从读码器正面到读码器内部成像系统光学元件理论中心的距离的计算值。将从读码器正面到被成像零件的工作距离与凹陷值相加，即可计算出视野面积。

#### 视野公式：

$$\text{范围} = 2 * (\text{工作距离} + \text{凹陷值}) * \tan(\theta/2)$$

<sup>1</sup> - 工作距离是从读码器正面到被成像零件的距离的测量值。

图像视野 (单位为°) = 34.6 (水平) × 26.3 (垂直)

#### 视野 (mm)

距离	宽度	高度	视野
0.0	31	23	31 mm × 23 mm
5.0	34	26	34 mm × 26 mm
25.0	47	35	47 mm × 35 mm
50.0	62	47	62 mm × 47 mm
75.0	78	58	78 mm × 58 mm
102.0	95	71	95 mm × 71 mm
152.0	126	94	126 mm × 94 mm
180.0	143	107	143 mm × 107 mm
200.0	156	117	156 mm × 117 mm
254.0	189	142	189 mm × 142 mm

#### 视野 (英寸)

距离	宽度	高度	视野
0.0	1.2	0.9	1.2" × 0.9"
0.2	1.3	1.0	1.3" × 1.0"
1.0	1.8	1.4	1.8" × 1.4"
2.0	2.5	1.8	2.5" × 1.8"
3.0	3.1	2.3	3.1" × 2.3"
4.0	3.7	2.8	3.7" × 2.8"
6.0	5.0	3.7	5.0" × 3.7"
7.1	5.6	4.2	5.6" × 4.2"
7.9	6.1	4.6	6.1" × 4.6"
10.0	7.5	5.6	7.5" × 5.6"

#### 最小代码尺寸 (X尺寸)

一维标签	一维DPM	距离	二维标签	二维DPM
2.00 mil	2.40 mil	0.0 mm [0.0"]	2.70 mil	3.20 mil
2.20 mil	2.70 mil	5.0 mm [0.2"]	2.90 mil	3.50 mil
2.90 mil	3.60 mil	25.0 mm [1.0"]	4.00 mil	4.70 mil
3.90 mil	4.80 mil	50.0 mm [2.0"]	5.30 mil	6.30 mil
4.80 mil	6.00 mil	75.0 mm [3.0"]	6.60 mil	7.80 mil
5.90 mil	7.30 mil	102.0 mm [4.0"]	8.10 mil	9.50 mil
7.80 mil	9.70 mil	152.0 mm [6.0"]	10.70 mil	12.60 mil
8.90 mil	11.10 mil	180.0 mm [7.1"]	12.20 mil	14.40 mil
9.60 mil	12.00 mil	200.0 mm [7.9"]	13.20 mil	15.60 mil
11.70 mil	14.60 mil	254.0 mm [10.0"]	16.10 mil	19.00 mil

## 代码可读性表

以下可读性表旨在帮助您选择有助于成功读取特定尺寸和类型的代码的理想距离。这些表格展示了一系列典型尺寸代码在特定焦距下的PPE（单元像素数）计算值。

对于一维和二维代码，PPE的定义分别为：

- 一维代码的PPE指条形码中最细的条形的像素数。
- 二维代码的PPE指单个代码单元的像素数。

这些表格通过颜色标识分别展示了各种标签和直接零件标记（DPM）的可读性，其中红色表示不太可能读取，绿色表示应该可以读取。这些表格中还包含介于红色和绿色之间的颜色，以此类颜色标注对比度高、打印质量良好的标签的读取率尚可接受，可供参考。

### 一维代码可读性指南

#### 高对比度标签

- 建议的最小值为每个细条1.5像素；
- 推荐值为每个细条2像素以上。

#### DPM代码

- 建议的最小值为每个细条2像素；
- 推荐值为每个细条2.5像素以上。

### 二维代码可读性指南

#### 高对比度标签

- 建议的最小值为每个二维单元2.5~2.75像素；
- 推荐值为每个二维单元3.5~5像素。

#### DPM代码

- 建议的最小值为每个二维单元3.25像素；
- 推荐值为每个二维单元4~6像素。

最小元素尺寸 (X尺寸)	不同距离下的一维标签代码可读性									
	1.50					2.00				
	0 mm [0.00"]	5 mm [0.20"]	25 mm [0.98"]	50 mm [1.97"]	75 mm [2.95"]	102 mm [4.02"]	152 mm [5.98"]	180 mm [7.09"]	200 mm [7.87"]	254 mm [10.00"]
2.0 mil	2.09	1.90	1.39	1.04	0.84	0.69	0.52	0.45	0.42	0.34
2.5 mil	2.62	2.38	1.74	1.31	1.04	0.86	0.65	0.57	0.52	0.43
3.3 mil	3.45	3.14	2.30	1.72	1.38	1.13	0.85	0.75	0.69	0.57
5.0 mil	5.23	4.75	3.48	2.61	2.09	1.72	1.29	1.13	1.04	0.86
7.5 mil	7.85	7.13	5.23	3.92	3.13	2.58	1.94	1.70	1.57	1.29
10 mil	10.46	9.51	6.97	5.22	4.18	3.43	2.58	2.27	2.09	1.72
15 mil	15.69	14.26	10.45	7.83	6.27	5.15	3.88	3.40	3.13	2.57
20 mil	20.92	19.02	13.94	10.45	8.35	6.87	5.17	4.54	4.17	3.43
30 mil	31.39	28.53	20.90	15.67	12.53	10.30	7.75	6.81	6.26	5.15
40 mil	41.85	38.03	27.87	20.89	16.71	13.74	10.34	9.08	8.35	6.87
视场 (mm)	31 mm x 23 mm	34 mm x 26 mm	47 mm x 35 mm	62 mm x 47 mm	78 mm x 58 mm	95 mm x 71 mm	126 mm x 94 mm	143 mm x 107 mm	156 mm x 117 mm	189 mm x 142 mm
视场 (英寸)	1.2" x 0.9"	1.3" x 1.0"	1.8" x 1.4"	2.5" x 1.8"	3.1" x 2.3"	3.7" x 2.8"	5.0" x 3.7"	5.6" x 4.2"	6.1" x 4.6"	7.5" x 5.6"
X尺寸 (最小值)	2.00 mil	2.20 mil	2.90 mil	3.90 mil	4.80 mil	5.90 mil	7.80 mil	8.90 mil	9.60 mil	11.70 mil

最小元素尺寸 (X尺寸)	不同距离下的一维DPM代码可读性									
	2.00					2.50				
	0 mm [0.00"]	5 mm [0.20"]	25 mm [0.98"]	50 mm [1.97"]	75 mm [2.95"]	102 mm [4.02"]	152 mm [5.98"]	180 mm [7.09"]	200 mm [7.87"]	254 mm [10.00"]
2.0 mil	2.09	1.90	1.39	1.04	0.84	0.69	0.52	0.45	0.42	0.34
2.5 mil	2.62	2.38	1.74	1.31	1.04	0.86	0.65	0.57	0.52	0.43
3.3 mil	3.45	3.14	2.30	1.72	1.38	1.13	0.85	0.75	0.69	0.57
5.0 mil	5.23	4.75	3.48	2.61	2.09	1.72	1.29	1.13	1.04	0.86
7.5 mil	7.85	7.13	5.23	3.92	3.13	2.58	1.94	1.70	1.57	1.29
10 mil	10.46	9.51	6.97	5.22	4.18	3.43	2.58	2.27	2.09	1.72
15 mil	15.69	14.26	10.45	7.83	6.27	5.15	3.88	3.40	3.13	2.57
20 mil	20.92	19.02	13.94	10.45	8.35	6.87	5.17	4.54	4.17	3.43
30 mil	31.39	28.53	20.90	15.67	12.53	10.30	7.75	6.81	6.26	5.15
40 mil	41.85	38.03	27.87	20.89	16.71	13.74	10.34	9.08	8.35	6.87
视场 (mm)	31 mm x 23 mm	34 mm x 26 mm	47 mm x 35 mm	62 mm x 47 mm	78 mm x 58 mm	95 mm x 71 mm	126 mm x 94 mm	143 mm x 107 mm	156 mm x 117 mm	189 mm x 142 mm
视场 (英寸)	1.2" x 0.9"	1.3" x 1.0"	1.8" x 1.4"	2.5" x 1.8"	3.1" x 2.3"	3.7" x 2.8"	5.0" x 3.7"	5.6" x 4.2"	6.1" x 4.6"	7.5" x 5.6"
X尺寸 (最小值)	2.40 mil	2.70 mil	3.60 mil	4.80 mil	6.00 mil	7.30 mil	9.70 mil	11.10 mil	12.00 mil	14.60 mil

最小元素尺寸 (X尺寸)	不同距离下的二维标签代码可读性									
	2.50					3.50				
	0 mm [0.00"]	5 mm [0.20"]	25 mm [0.98"]	50 mm [1.97"]	75 mm [2.95"]	102 mm [4.02"]	152 mm [5.98"]	180 mm [7.09"]	200 mm [7.87"]	254 mm [10.00"]
2.0 mil	2.09	1.90	1.39	1.04	0.84	0.69	0.52	0.45	0.42	0.34
2.5 mil	2.62	2.38	1.74	1.31	1.04	0.86	0.65	0.57	0.52	0.43
3.3 mil	3.45	3.14	2.30	1.72	1.38	1.13	0.85	0.75	0.69	0.57
5.0 mil	5.23	4.75	3.48	2.61	2.09	1.72	1.29	1.13	1.04	0.86
7.5 mil	7.85	7.13	5.23	3.92	3.13	2.58	1.94	1.70	1.57	1.29
10 mil	10.46	9.51	6.97	5.22	4.18	3.43	2.58	2.27	2.09	1.72
15 mil	15.69	14.26	10.45	7.83	6.27	5.15	3.88	3.40	3.13	2.57
20 mil	20.92	19.02	13.94	10.45	8.35	6.87	5.17	4.54	4.17	3.43
30 mil	31.39	28.53	20.90	15.67	12.53	10.30	7.75	6.81	6.26	5.15
40 mil	41.85	38.03	27.87	20.89	16.71	13.74	10.34	9.08	8.35	6.87
视场 (mm)	31 mm x 23 mm	34 mm x 26 mm	47 mm x 35 mm	62 mm x 47 mm	78 mm x 58 mm	95 mm x 71 mm	126 mm x 94 mm	143 mm x 107 mm	156 mm x 117 mm	189 mm x 142 mm
视场 (英寸)	1.2" x 0.9"	1.3" x 1.0"	1.8" x 1.4"	2.5" x 1.8"	3.1" x 2.3"	3.7" x 2.8"	5.0" x 3.7"	5.6" x 4.2"	6.1" x 4.6"	7.5" x 5.6"
X尺寸 (最小值)	2.70 mil	2.90 mil	4.00 mil	5.30 mil	6.60 mil	8.10 mil	10.70 mil	12.20 mil	13.20 mil	16.10 mil

最小元素尺寸 (X尺寸)	不同距离下的二维DPM代码可读性									
	3.00					4.00				
	0 mm [0.00"]	5 mm [0.20"]	25 mm [0.98"]	50 mm [1.97"]	75 mm [2.95"]	102 mm [4.02"]	152 mm [5.98"]	180 mm [7.09"]	200 mm [7.87"]	254 mm [10.00"]
2.0 mil	2.09	1.90	1.39	1.04	0.84	0.69	0.52	0.45	0.42	0.34
2.5 mil	2.62	2.38	1.74	1.31	1.04	0.86	0.65	0.57	0.52	0.43
3.3 mil	3.45	3.14	2.30	1.72	1.38	1.13	0.85	0.75	0.69	0.57
5.0 mil	5.23	4.75	3.48	2.61	2.09	1.72	1.29	1.13	1.04	0.86
7.5 mil	7.85	7.13	5.23	3.92	3.13	2.58	1.94	1.70	1.57	1.29
10 mil	10.46	9.51	6.97	5.22	4.18	3.43	2.58	2.27	2.09	1.72
15 mil	15.69	14.26	10.45	7.83	6.27	5.15	3.88	3.40	3.13	2.57
20 mil	20.92	19.02	13.94	10.45	8.35	6.87	5.17	4.54	4.17	3.43
30 mil	31.39	28.53	20.90	15.67	12.53	10.30	7.75	6.81	6.26	5.15
40 mil	41.85	38.03	27.87	20.89	16.71	13.74	10.34	9.08	8.35	6.87
视场 (mm)	31 mm x 23 mm	34 mm x 26 mm	47 mm x 35 mm	62 mm x 47 mm	78 mm x 58 mm	95 mm x 71 mm	126 mm x 94 mm	143 mm x 107 mm	156 mm x 117 mm	189 mm x 142 mm
视场 (英寸)	1.2" x 0.9"	1.3" x 1.0"	1.8" x 1.4"	2.5" x 1.8"	3.1" x 2.3"	3.7" x 2.8"	5.0" x 3.7"	5.6" x 4.2"	6.1" x 4.6"	7.5" x 5.6"
X尺寸 (最小值)	3.20 mil	3.50 mil	4.70 mil	6.30 mil	7.80 mil	9.50 mil	12.60 mil	14.40 mil	15.60 mil	19.00 mil

## 多轴光源

V460-H集成了**多轴光源**系统，以确保能够可靠地解码棘手的直接零件标记（DPM）和标签。

- **圆顶光源**：红色、绿色、蓝色LED（支持任意RGB组合）。
- **低角度光源**：红色LED（南、北、南+北）。
- **手电式光源**：白色LED

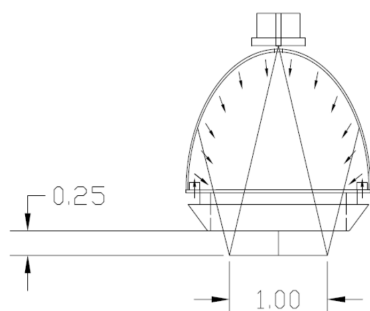
通过先进的多色圆顶（亮场）、低角度（暗场）和手电式（远距离）光源组合技术，V460-H能够均匀照亮反光平面，增强浮雕特征或区分曲面上的特征，还可提供大功率光源以辅助读码，于零距离到10英寸（254 mm）外均可读取。

### 圆顶光源

**圆顶光源**可提供均匀的漫射光。光源角度大而全面，可对反光平面或曲面进行成像。这种方式适用于镜面（反光）和非镜面表面，是弱化表面纹理和仰角（弯曲）时的理想选择。在工作距离较近时，圆顶的几何形状可使覆盖范围达到最广。

需要注意的是，对于占曲面直径很大比例的标记，工作距离较近时效果更佳。

除照亮表面上的标记外，圆顶光源还能提供均匀的漫射亮场光源，从而全面覆盖各种直接零件标记。



圆顶光源

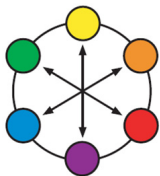
### 圆顶光源颜色

圆顶光源可提供均匀的红色、绿色或蓝色漫射光，也可通过组合实现其他颜色：

- 红色
- 绿色
- 蓝色
- 黄色（红色+绿色）
- 品红色（红色+蓝色）
- 青色（绿色+蓝色）
- 白色（红色+绿色+蓝色）



圆顶光源为优化直接零件标记的解码增添了新的维度。使用与零件表面颜色相反的光谱会使零件的特征看起来更暗。使用与零件表面颜色相同的光谱会使零件的特征看起来更亮。



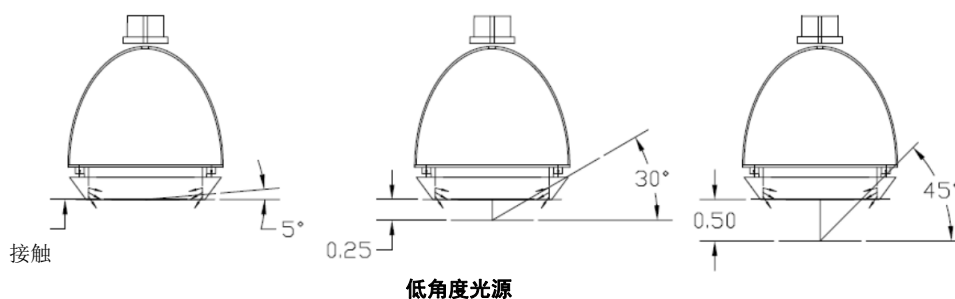


## 低角度（暗场）光源

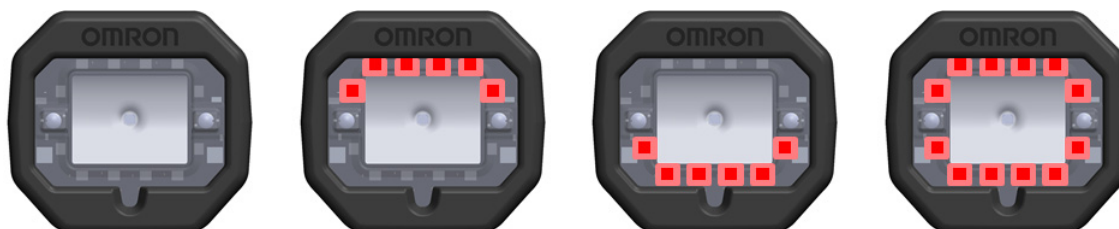
**低角度光源**可提供所谓的“暗场”光源，是识别对比度极低的标记，如激光浮雕或雕刻标记时的理想选择。这种方式同时适用于镜面（反光）和非镜面表面，并能突出表面纹理。

对于大多数标记，理想光源角度为 $30^\circ$ ，此时V460-H与目标标记的距离约为**0.25英寸**。

低角度光源将光线以随工作距离变化的角度向内照射，可于零距离（ $5^\circ$ ）到约**0.5英寸（ $45^\circ$ ）**外提供理想光源。若工作距离超出此范围，部分光线将直接穿过棱镜，因此区域将转换为通用光源。该方式可用于提供“亮场”光源。

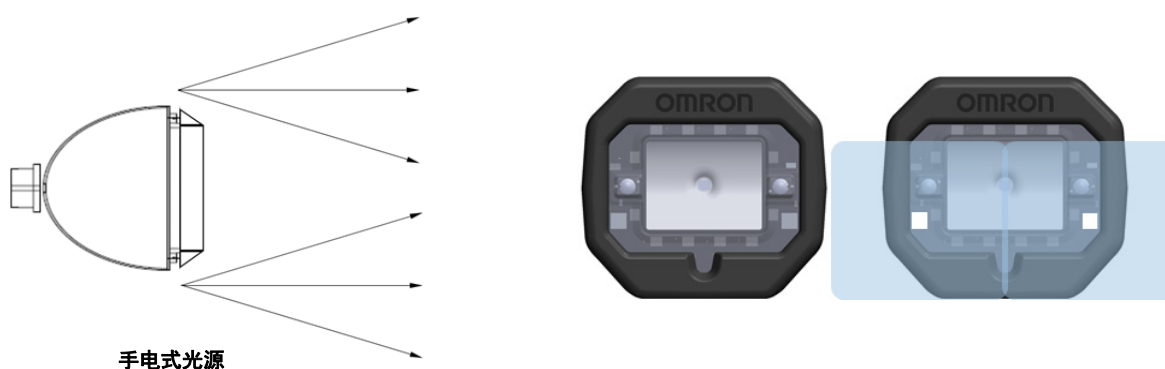


可选择单独（南或北）或组合（南+北）使用低角度光源。也可将其与任意圆顶光源的组合同时使用。  
低角度光源仅使用红色LED。



## 手电式光源

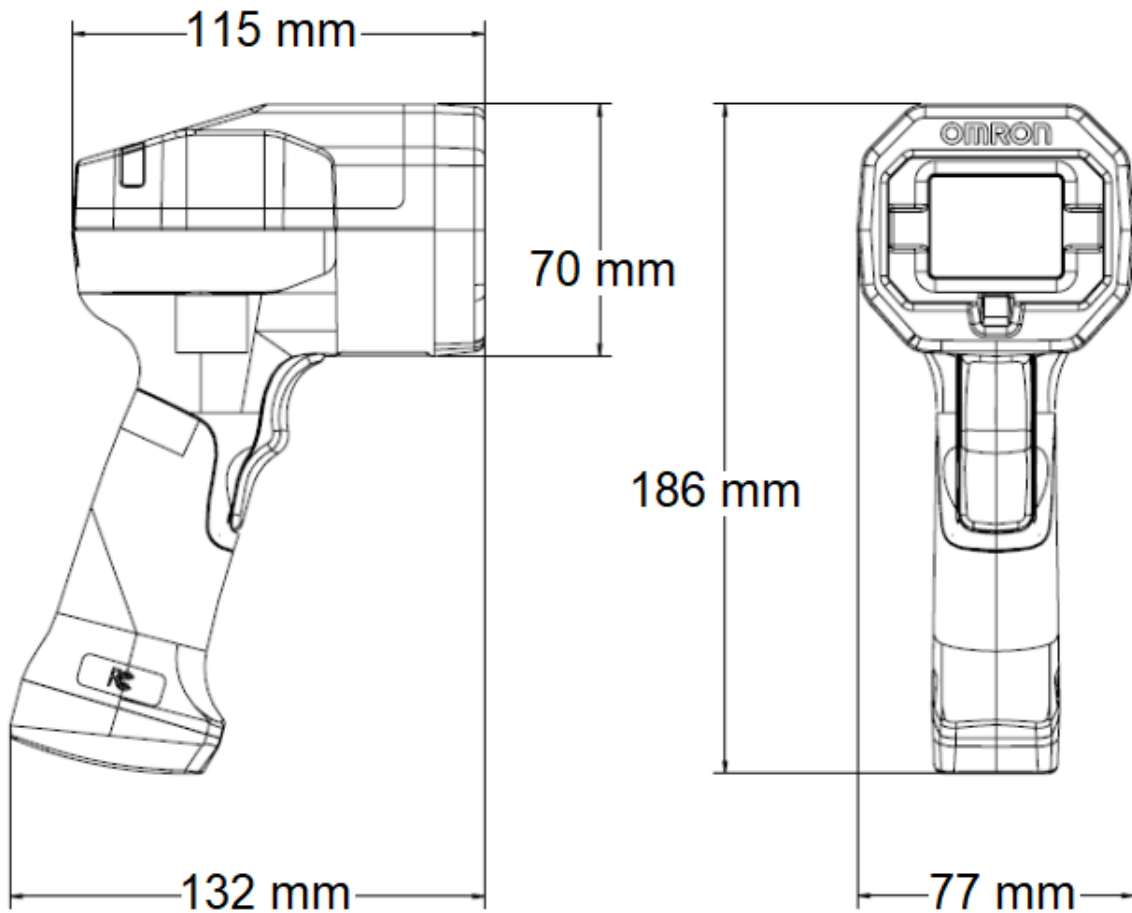
**手电式光源**可提供大功率亮场光源。这种方式专门用于读取无法在表面接触或近表面接触处轻松读取的一维和二维代码。该方式适用于在较远处以一定倾角（ $\pm 15^\circ$ ）读取平面直接零件标记（DPM）。



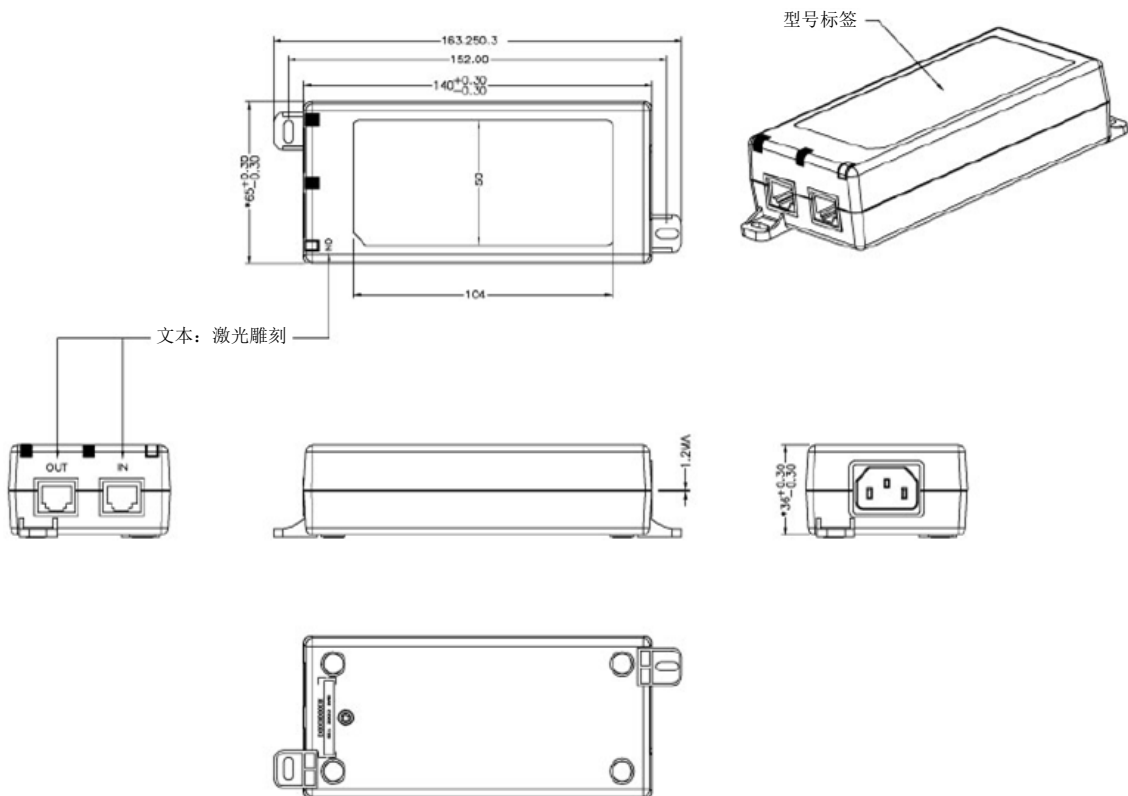
手电式光源不能与圆顶光源或低角度光源组合使用。  
手电式光源仅使用高强度白色LED。

# V460-H

## 外形尺寸

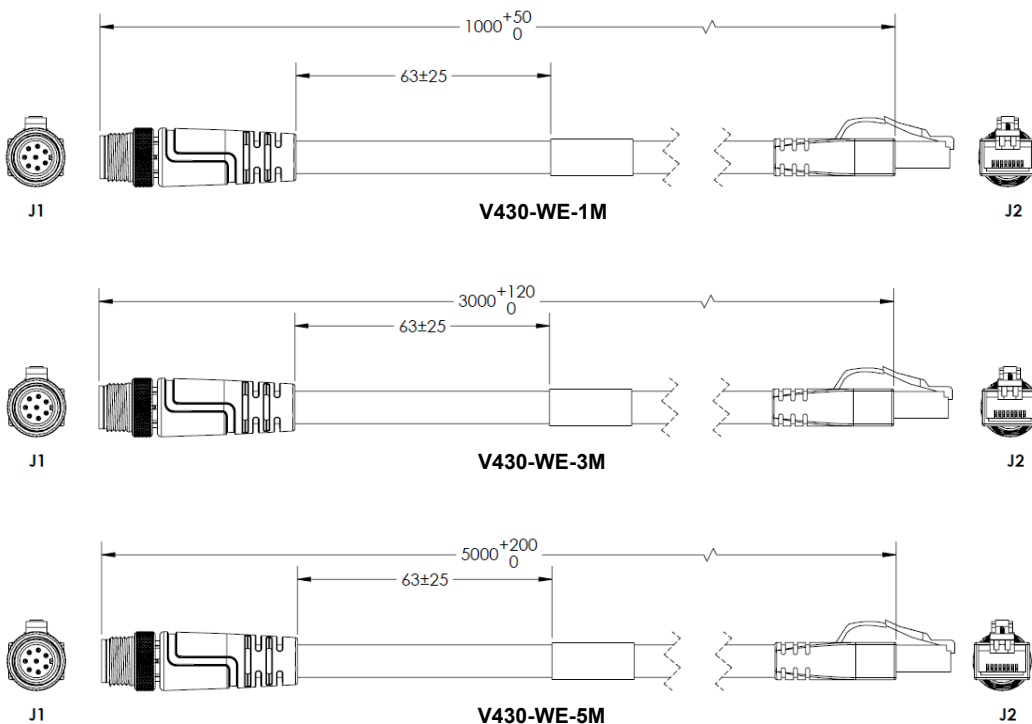


V460-H工业手持式DPM读码器 (V460-H0PX)

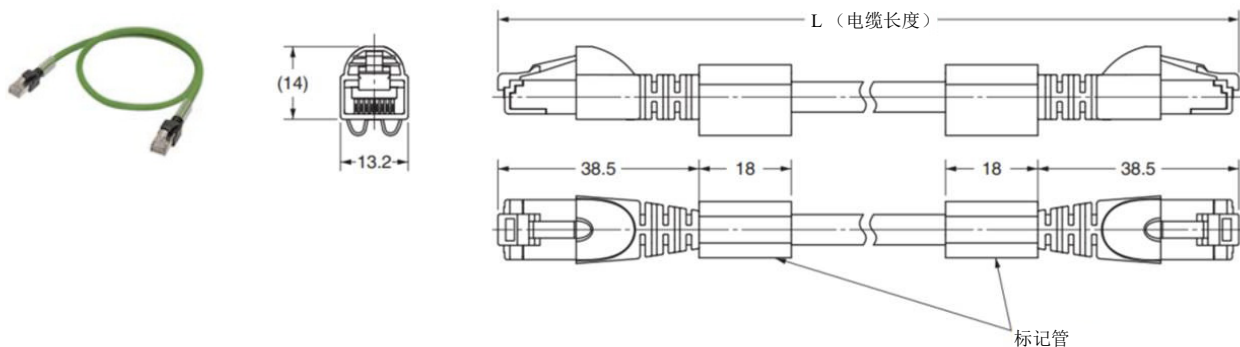


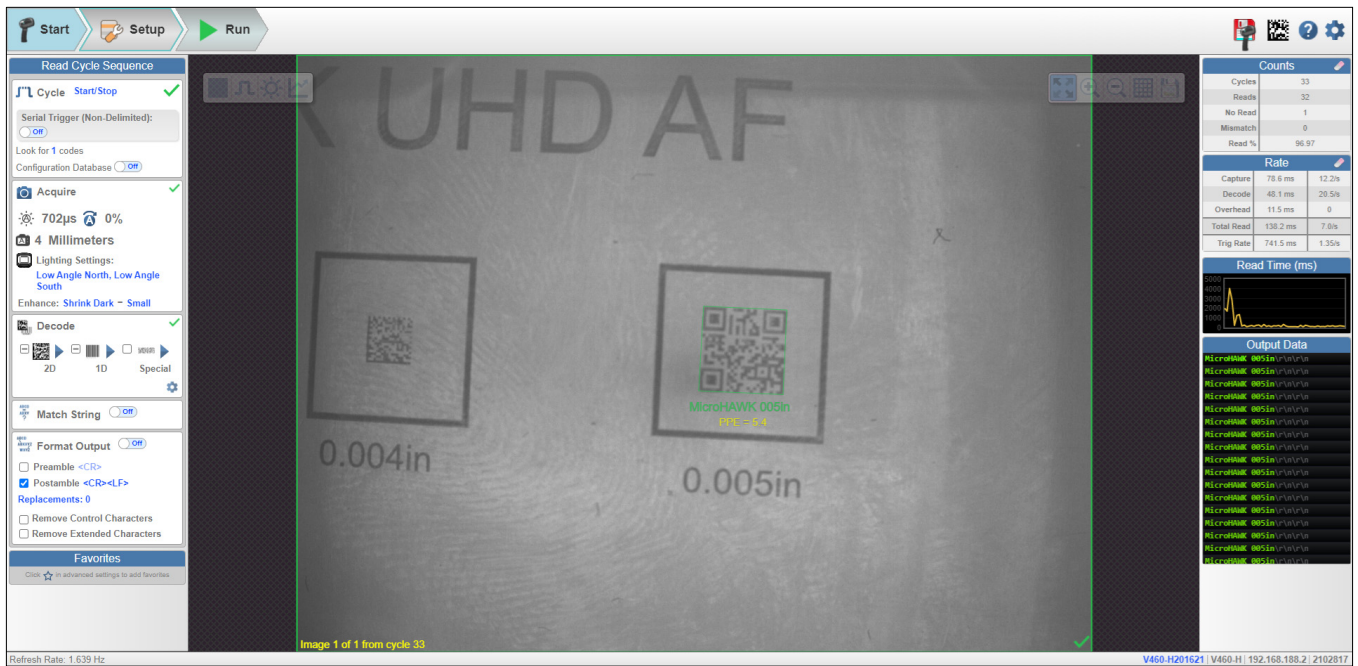
PoE供电器 (98-9000311-01)

以太网通信电缆 - 直线型连接器 - 1米、3米或5米  
 一端为连接读码器的M12插头，一端为RJ45连接器  
 V430-WE-1M  
 V430-WE-3M  
 V430-WE-5M



标准以太网电缆，用于柜内；两端均为标准RJ45连接器；绿色  
 XS6W-5PUR8SS100CM-G  
 XS6W-5PUR8SS300CM-G  
 XS6W-5PUR8SS500CM-G  
 XS6W-5PUR8SS1000CM-G  
 XS6W-5PUR8SS1500CM-G





WebLinkHH设置视图

可在WebLinkHH的设置视图中配置V460-H，以满足应用需求。

欧姆龙WebLinkHH用户界面，可基于浏览器直观地进行设置和运行时监控。

- 无需下载或安装软件。
- 支持兼容HTML5的浏览器：Chrome、Safari、Firefox和Edge。
- 用户界面快捷且反应灵敏。
- 可实时查看高分辨率图像。
- 可直接配置读码器参数。
- 用户更改设置后即时更新。
- 可一键优化符号。
- 可配置数据库以自动循环使用多种聚焦、光源和参数设置。
- 可自动将图像存储至外部服务器。
- 支持多级别用户密码保护。
- 可编写增强型匹配字符串和输出格式字符串脚本。
- 具备先进的X-模式解码器选项，可识别难以读取的代码。
- 可进行ISO/IEC 16022 Data Matrix质量检查。

## 相关手册

型号	部件编号	手册
V460-H	83-9500161-01	V460-H用前必读手册
	Z461 (84-9000460-02)	V460-H手持式读码器用户手册
	Z462 (84-9350052-02)	V460-H手持式读码器通信手册
	84-9200006-03	WebLinkHH帮助（可从WebLinkHH用户界面中的帮助菜单访问）

## 承诺事项

承蒙对欧姆龙株式会社(以下简称“本公司”)产品的一贯厚爱和支持,藉此机会再次深表谢意。

如果未特别约定,无论贵司从何处购买的产品,都将适用本承诺事项中记载的事项。

请在充分了解这些注意事项基础上订购。

### 1. 定义

本承诺事项中的术语定义如下。

- (1)“本公司产品”:是指“本公司”的FA系统机器、通用控制器、传感器、电子/结构部件。
- (2)“产品目录等”:是指与“本公司产品”有关的欧姆龙综合产品目录、FA系统设备综合产品目录、安全组件综合产品目录、电子/机构部件综合产品目录以及其他产品目录、规格书、使用说明书、操作指南等,包括以电子数据方式提供的资料。
- (3)“使用条件等”:是指在“产品目录等”资料中记载的“本公司产品”的使用条件、额定值、性能、运行环境、操作使用方法、使用时的注意事项、禁止事项以及其他事项。
- (4)“客户用途”:是指客户使用“本公司产品”的方法,包括将“本公司产品”组装或运用到客户生产的部件、电子电路板、机器、设备或系统等产品中。
- (5)“适用性等”:是指在“客户用途”中“本公司产品”的(a)适用性、(b)动作、(c)不侵害第三方知识产权、(d)法规法令的遵守以及(e)满足各种规格标准。

### 2. 关于记载事项的的注意事项

对“产品目录等”中的记载内容,请理解如下要点。

- (1)额定值及性能值是在单项试验中分别在各种条件下获得的值,并不构成对各额定值及性能值的综合条件下获得值的承诺。
- (2)提供的参考数据仅作为参考,并非可在该范围内一直正常运行的保证。
- (3)应用示例仅作参考,不构成对“适用性等”的保证。
- (4)如果因技术改进等原因,“本公司”可能会停止“本公司产品”的生产或变更“本公司产品”的规格。

### 3. 使用时的注意事项

选用及使用本公司产品时请理解如下要点。

- (1)除了额定值、性能指标外,使用时还必须遵守“使用条件等”。
- (2)客户应事先确认“适用性等”,进而再判断是否选用“本公司产品”。“本公司”对“适用性等”不做任何保证。
- (3)对于“本公司产品”在客户的整个系统中的设计用途,客户应负责事先确认是否已进行了适当配电、安装等事项。
- (4)使用“本公司产品”时,客户必须采取如下措施:(i)相对额定值及性能指标,必须在留有余量的前提下使用“本公司产品”,并采用冗余设计等安全设计(ii)所采用的安全设计必须确保即使“本公司产品”发生故障时也可将“客户用途”中的危险降到最小程度、(iii)构建随时提示使用者危险的完整安全体系、(iv)针对“本公司产品”及“客户用途”定期实施各项维护保养。
- (5)因DDoS攻击(分布式DoS攻击)、计算机病毒以及其他技术性有害程序、非法侵入,即使导致“本公司产品”、所安装软件、或者所有的计算机器材、计算机程序、网络、数据库受到感染,对于由此而引起的直接或间接损失、损害以及其他费用,“本公司”将不承担任何责任。  
对于(i)杀毒保护、(ii)数据输入输出、(iii)丢失数据的恢复、(iv)防止“本公司产品”或者所安装软件感染计算机病毒、(v)防止对“本公司产品”的非法侵入,请客户自行负责采取充分措施。
- (6)“本公司产品”是作为应用于一般工业产品的通用产品而设计生产的。如果客户将“本公司产品”用于以下所列用途,则本公司对产品不作任何保证。但“本公司”已表明可用于特殊用途,或已与客户有特殊约定时,另行处理。
  - (a)必须具备很高安全性的用途(例:核能控制设备、燃烧设备、航空/宇宙设备、铁路设备、升降设备、娱乐设备、医疗设备、安全装置、其他可能危及生命及人身安全的用途)
  - (b)必须具备很高可靠性的用途(例:燃气、自来水、电力等供应系统、24小时连续运行系统、结算系统、以及其他处理权利、财产的用途等)
  - (c)具有苛刻条件或严酷环境的用途(例:安装在室外的设备、会受到化学污染的设备、会受到电磁波影响的设备、会受到振动或冲击的设备等)
  - (d)“产品目录等”资料中未记载的条件或环境下的用途
- (7)除了不适用于上述3.(6)(a)至(d)中记载的用途外,“本产品目录等资料中记载的产品”也不适用于汽车(含二轮车,以下同)。请勿配置到汽车上使用。关于汽车配置用产品,请咨询本公司销售人员。

### 4. 保修条件

“本公司产品”的保修条件如下。

- (1)保修期限 自购买之日起1年。(但是,“产品目录等”资料中有明确说明时除外。)
- (2)保修内容 对于发生故障的“本公司产品”,由“本公司”判断并可选择以下其中之一方式进行保修。
  - (a)在本公司的维修保养服务点对发生故障的“本公司产品”进行免费修理(但是对于电子、结构部件不提供修理服务。)
  - (b)对发生故障的“本公司产品”免费提供同等数量的替代品
- (3)当故障因以下任何一种情形引起时,不属于保修的范围。
  - (a)将“本公司产品”用于原本设计用途以外的用途
  - (b)超过“使用条件等”范围的使用
  - (c)违反本注意事项“3.使用时的注意事项”的使用
  - (d)非因“本公司”进行的改装、修理导致故障时
  - (e)非因“本公司”出品的软件导致故障时
  - (f)“本公司”生产时的科学、技术水平无法预见的原因
  - (g)除上述情形外的其它原因,如“本公司”或“本公司产品”以外的原因(包括天灾等不可抗力)

### 5. 责任限制

本承诺事项中记载的保修是关于“本公司产品”的全部保证。对于因“本公司产品”而发生的其他损害,“本公司”及“本公司产品”的经销商不负任何责任。

### 6. 出口管理

客户若将“本公司产品”或技术资料出口或向境外提供时,请遵守中国及各国关于安全保障进出口管理方面的法律、法规。否则,“本公司”有权不予提供“本公司产品”或技术资料。

IC320GC-zh

202310

注:规格如有变更,恕不另行通知。请以最新产品说明书为准。

欧姆龙自动化(中国)有限公司

<http://www.fa.omron.com.cn> 咨询热线:400-820-4535