

## 内置多功能Ethernet端口的旗舰PLC

• 小巧、快捷、灵活：

CJ2 CPU单元继承并改进了CJ1的功能，同时还增加了一个标准的EtherNet/IP功能，可以提供高速、大容量的Ethernet连接。



CJ2H-CPU6□-EIP

## 功能

- 每个型号都内置了高速、大容量的EtherNet/IP。
- 支持CIP通信协议，可以直接访问多供应商设备。
- 标签存储器可供从主机PC和PT轻松访问。
- 甚至更多程序存储器和数据存储器。
- 卓越的高速控制性能：LOAD指令在16ns内执行，SINE指令在0.59μs内执行。
- 成本更低，但运动控制更先进：同步单元操作
- 通过直接处理的立即刷新指令，提高I/O总处理能力速度。

## 种类

### 国际标准

- 标准缩写如下：U：UL，U1：UL（危险区域的类别I子类2产品），C：CSA，UC：cULus，UC1：cULus（危险区域的类别I子类2产品），CU：cUL，N：NK、L：Lloyd和CE：EC指令。
- 有关这些标准的详细信息和适用条件，请联系欧姆龙代表处。

### ■CJ2H（内置EtherNet/IP）CPU单元

产品名称	规格				电流消耗(A)		型号	标准
	I/O容量/可安装单元 (扩展装置)	程序容量	数据存储容量	LD指令执行 时间	5V	24V		
CJ2H (内置 EtherNet/IP) CPU单元  	2,560点/40单元 (最多3个扩展装置)	400K步	832K字 DM：32K字 EM：32K字×25个存储库	0.016 μs	0.82 *	-	CJ2H-CPU68-EIP	UC1、N、 L、CE
		250K步	512K字 DM：32K字 EM：32K字×15个存储库				CJ2H-CPU67-EIP	
		150K步	352K字 DM：32K字 EM：32K字×10个存储库				CJ2H-CPU66-EIP	
		100K步	160K字 DM：32K字 EM：32K字×4个存储库				CJ2H-CPU65-EIP	
		50K步	160K字 DM：32K字 EM：32K字×4个存储库				CJ2H-CPU64-EIP	

\* 使用NT-AL001 RS-232C/RS-422A适配器时，每个适配器增加0.15A。  
使用CJ1W-CIF11 RS-422A适配器时，每个适配器增加0.04A。

## 附件

CPU单元附带以下附件：

项目	规格
电池	CJ1W-BAT01
端盖	CJ1W-TER01（需要安装在CPU装置右端）
终端板	PPF-M (2pcs)

注：不附带串行端口（RS-232C）连接器。使用串行端口时，请一并购买串行端口连接用连接器。  
插头：XM3A-0921（欧姆龙生产）或同等产品  
外壳：XM2S-0911-E（欧姆龙生产）或同等产品

## 一般规格

项目		CJ2H-				
		CPU64-EIP	CPU65-EIP	CPU66-EIP	CPU67-EIP	CPU68-EIP
防护		柜内安装型				
接地		低于100Ω				
CPU装置外形尺寸		90mm×65mm×80 mm (H×D×W)				
质量*		280g或更少				
电流消耗		DC5V, 0.82 A				
使用环境	使用环境温度	0~55°C				
	使用环境湿度	10%~90% (无结露)				
	环境	必须远离腐蚀性气体。				
	存储环境温度	-20~70°C (不包括电池)				
	海拔高度	2,000m或更少				
	污染度	2或更少: 符合IEC 61010-2-201				
	抗干扰性	电源线2kV (符合IEC 61000-4-4标准。)				
	过电压类别	类别2: 符合IEC 61010-2-201				
	EMC抗扰度电平	B区				
	耐振动	符合IEC60068-2-6标准。 5~8.4Hz, 振幅3.5mm; 8.4~150Hz 100分钟内X、Y和Z轴方向加速度9.8m/s <sup>2</sup> (每10分钟10次扫频=100分钟 (总计))				
耐冲击	符合IEC60068-2-27标准。 147m/s <sup>2</sup> , X、Y和Z轴方向3倍 (中继器输出单元100m/s <sup>2</sup> )					
电池	寿命	25°C时5年				
	质量	约10 g				
	型号	CJ1W-BAT01				
适用标准		符合cULus、NK、LR和EC指令。				

\*包括端盖和电池的质量。

## 性能规格

项目		CJ2H-					
		CPU64-EIP	CPU65-EIP	CPU66-EIP	CPU67-EIP	CPU68-EIP	
用户存储器		50K步	100K步	150K步	250K步	400K步	
I/O位数		2,560位					
处理速度	开销处理时间	通常模式：200μs (如果通过EtherNet/IP使用标签数据链接，则在上述时间上加上以下数值： 100μs+传送字数×(0.33μs或0.87μs*)) * 使用高速中断功能时					
	执行时间	基本指令：0.016μs (最小值)； 专用指令：0.048μs (最小值)					
	中断	I/O中断和外部中断	中断任务启动时间：26μs或17μs* (在1.0版的单元中为30μs) 循环任务的返回时间：11μs或8μs* (在1.0版的单元中为15μs) * 使用高速中断功能时				
		定时中断	中断任务启动时间：22μs或13μs* (在1.0版的单元中为27μs) 循环任务的返回时间：11μs或8μs* (在1.0版的单元中为15μs) * 使用高速中断功能时				
可连接单元最大数		每个CPU装置或扩展装置上的总数：最多10个单元； 每个PLC上的总数：最多40个单元					
扩展装置的最大数		最多3个					
CIO区	I/O区	2,560位 (160字)：字CIO 0000至CIO 0159					
	链接区域	3,200位 (200字)：字CIO 1000至CIO 1199					
	同步数据刷新区域	1,536位 (96字)：字CIO 1200至CIO 1295					
	CPU总线单元继电器	6,400位 (400字)：字CIO 1500至CIO 1899					
	高性能I/O单元继电器	15,360位 (960字)：字CIO 2000至CIO 2959					
	DeviceNet继电器	9,600位 (600字)：字CIO 3200至CIO 3799					
	内部I/O区	3,200位 (200字)：字CIO 1300至CIO 1499 37,504位 (2,344字)：字CIO 3800至CIO 6143 不能用于外部I/O。					
W继电器		8,192位 (512字)：字W000至W511 不能用于外部I/O。					
保持继电器		8,192位 (512字)：字H000至H511 关闭PLC或变更操作模式时此继电器的位保持其ON/OFF状态。 字H512至H1535：这些字只可用于功能块。只可用于功能块实例 (例如，仅针对功能块的内部变量分配)。					
特殊辅助继电器		可读/不可写：31,744位 (1,984字) • 7,168位 (448字)：字A0至A447 • 24,576位 (1,536字)：字A10000~A11535* 可读/可写：16,384位 (1,024字)，字A448~A1471* * CPU总线单元、高性能I/O单元、PT和不支持CJ2 CPU单元的支持软件无法访问A960至A1471以及A10000至A11535。					
临时继电器		16位：TR0至TR15					
定时器继电器		4,096定时器数量 (T0000至T4095 (不同于计数器))					
计数器区		4,096计数器数量 (C0000至C4095 (不同于定时器))					
DM区		32k字* 高性能I/O单元的DM区字：D20000至D29599 (100字×96个单元) CPU总线单元的DM区字：D30000至D31599 (100字×16单元) * 扩展EM区的位可以按位或字寻址。CPU总线单元、高性能I/O单元、PT和不支持CJ2 CPU单元的支持软件无法寻址这些位。					
EM区		32k字/存储库×最多25个存储库：E00_00000~E18_32767以下*1*2 *1. 扩展EM区的位可以按位或字寻址。CPU总线单元、高性能I/O单元、PT和不支持CJ2 CPU单元的支持软件无法寻址这些位。 *2. CPU总线单元、高性能I/O单元、PT和不支持CJ2 CPU单元的支持软件无法访问EM存储库D~18。 *3. 通过在参数设定中指定启动存储库，可支持强制设定/复位为EM区。(单元Ver.1.2或更高版本)					
	强制设定/复位启用的存储库	使用EM强制设定/复位功能时*3	存储库0~3	存储库0~3	存储库0~9	存储库0~E	存储库0~18
		指定自动地址分配时	存储库3	存储库3	存储库6~9	存储库7~E	存储库11~18
指数寄存器		IR0至IR15 这些是存储PLC存储地址的特殊寄存器以进行间接寻址。(设定指数寄存器时要使其在每个任务中都是唯一的或者要使得所有任务都可以共享指数寄存器。)					
循环执行任务标志区域		128个标志					
存储卡		128MB、256MB或512MB					
操作模式		编程模式：不执行程序。在此模式程序执行之前可以执行准备。 监控模式：执行程序，此模式启用了一些操作，如在线编辑、变更I/O存储器中的现有值。 运行模式：执行程序。这是通常的操作模式。					
执行模式		通常模式					

项目		CJ2H-					
		CPU64-EIP	CPU65-EIP	CPU66-EIP	CPU67-EIP	CPU68-EIP	
编程语言		梯形逻辑(LD)、 时序功能图(SFC)、 ST语言(ST)以及 指令列表(IL)					
功能块	最大定义数	2,048					
	实例最大数	2,048					
任务	任务类型	循环执行任务 中断任务（电源OFF中断任务、定时中断任务、I/O中断任务以及外部中断任务）					
	任务数	循环执行任务：128 中断任务：256 (可以将中断任务定义为循环执行任务以创建额外的循环执行任务。所以，循环执行任务的总数实际最多为384)					
变量	变量类型	<ul style="list-style-type: none"> <li>本地变量：仅PLC中的单个任务可以使用。</li> <li>全局变量：PLC中的所有任务可以使用。</li> <li>网络变量（标记）：可以使用变量从外部访问CPU单元中的I/O存储器，具体取决于参数设定。</li> </ul>					
	变量数据类型	<ul style="list-style-type: none"> <li>• BOOL（位）</li> <li>• UINT（一个字的无符号二进制）</li> <li>• UDINT（两个字的无符号二进制）</li> <li>• ULINT（四个字的无符号二进制）</li> <li>• INT（一个字的有符号二进制）</li> <li>• DINT（两个字的有符号二进制）</li> <li>• LINT（四个字的有符号二进制）</li> <li>• UINT BCD（一个字的无符号BCD）*1</li> <li>• UDINT BCD（两个字的无符号BCD）*1</li> <li>• ULINT BCD（四个字的无符号BCD）*1</li> <li>• REAL（两个字浮点）</li> <li>• LREAL（四个字浮点）</li> <li>• CHANNEL（字）*1</li> <li>• NUMBER（常量或数字）*1</li> <li>• WORD（一个字16进制）</li> <li>• DWORD（两个字16进制）</li> <li>• LWORD（四个字十六进制）</li> <li>• STRING（1~255 ASCII字符）</li> <li>• TIMER（定时器）*2</li> <li>• COUNTER（计数器）*2</li> <li>• 用户定义的数据类型（数据结构）*3</li> </ul> <p>*1. 不能用于功能块 *2. 只能用于功能块 *3. 仅在使用CX-Programmer Ver.9.0或更高版本时支持</p>					
	变量最大大小	32k字					
	排列变量	一维排列					
	排列元素数	最多32,000个元素					
	可寄存的网络变量（标记）数	最多20,000个					
	网络变量（标记）名称长度	最多255个字节					
	网络变量（标记）编码	UTF-8					
	数据追踪	存储容量	8,000字	16,000字	32,000字	(EM区可从CX-Programmer指定，以最多使用32K字乘以CPU单元型号支持的存储库数。)	
		采样数	位数 = 31，一个字数据 = 16，两个字数据 = 8，四个字数据 = 4				
采样周期		1~2,550ms（单位：1ms）					
触发器条件		指定位的ON/OFF 指定字的数据比较 数据大小：1字，2字，4字 比较方法：等于(=)、大于(>)、大于或等于(≥)、小于(<)、小于或等于(≤)、不等于(≠)					
中继值		-32,768~+32,767ms					
文件存储器		存储卡（128, 256或512Mbytes）（使用欧姆龙提供的存储卡） EM文件存储器（可以将部分EM区转换为用于文件存储）					
源/注释存储器	程序源、注释、程序指数、变量表		容量：3.5Mbytes				
通信	通信的逻辑端口	逻辑端口	8个端口（用于SEND、RECV、CMND、PMCR、TXDU以及RXDU指令）				
		扩展逻辑端口	64个端口（用于SEND2、RECV2、CMND2以及PMCR2指令）				
	CIP通信规格	等级3连接类型	连接数：128				
		UCMM（非连接类型）	可同时通信的客户端的最大数：32 可同时通信的服务器的最大数：32				

项目		CJ2H-				
		CPU64-EIP	CPU65-EIP	CPU66-EIP	CPU67-EIP	CPU68-EIP
通信	通信的逻辑端口	逻辑端口	8个端口（用于SEND、RECV、CMND、PMCR、TXDU以及RXDU指令）			
		扩展逻辑端口	64个端口（用于SEND2、RECV2、CMND2以及PMCR2指令）			
	CIP通信规格	等级3（连接类型）	连接数：64			
		UCMM（非连接类型）	可同时通信的客户端的最大数：32 可同时通信的服务器的最大数：40			
	外围(USB)端口		兼容USB 2.0 B型连接器			
	通信速度		最多12Mbps			
	传送距离		5m以下			
	串行端口		接口：符合EIA RS-232C标准。			
	通信方式		半双工			
	同步方式		起停			
	通信速度		0.3、0.6、1.2、2.4、4.8、9.6、19.2、38.4、57.6或115.2(kbps)			
	传送距离		15m以下			
	EtherNet/IP端口		-			
	传送规格	媒体访问方式		CSMA/CD		
		调制		基带		
		传送路径		星形		
		通信速度		100Mbps(100Base-TX)		
		传送介质		屏蔽双绞电缆(STP)；类别：5、5e		
		传送距离		100m（在集线器和节点之间）		
		并排连接数		使用交换式集线器时无限制。		
	通信规格	CIP通信：标签数据链接		-		
		连接数		256		
		信息包时间间隔（刷新周期）		0.5~10,000ms（单元：0.5ms） 可以为每个连接设定。（数据将在设定的时间间隔进行刷新，与节点数量无关。）		
		许可的通信带		6,000pps *1		
		可寄存的标签数		256		
		标签类型		CIO、DM、EM、HR、WR以及网络变量		
		每个连接的标签数		8（如果段中包括PLC状态，则为7个标签。）		
		每个节点的最大链接数据大小		184,832字		
		每个连接的最大数据大小		252或722字 *2 （每个连接内的数据将同步。）		
		可寄存的标签集数		256（1个连接 = 1个段）		
		最大标签集大小		722字（段中包含PLC状态时使用一个字。）		
		CPU单元的单个周期中可刷新的标签的最大数 *3		输出/发送（CPU单元至EtherNet/IP）：256 输入/接收（EtherNet/IP至CPU单元）：256		
		CPU单元的单个周期中可刷新的数据大小 *3		输出/发送（CPU至EtherNet/IP）：6,432字 输入/接收（EtherNet/IP至CPU）：6,432字		
		操作期间变更标签数据链接参数设定		OK *4		
		多播信息包过滤器 *5		OK		
		CIP通信：Explicit报文		-		
		等级3（连接类型）		连接数：128		
		UCMM（非连接类型）		可同时通信的客户端的最大数：32 可同时通信的服务器的最大数：32		
		CIP路由		OK （以下远程单元启动了CIP路由：CJ1W-EIP21、CJ2H-CPU6□-EIP、CJ2M-CPU3□以及CS1W-EIP21。）		
		FINS通信		-		
FINS/UDP		OK				
FINS/TCP		最多16个连接				
EtherNet/IP一致性测试		符合A5标准。				
EtherNet/IP接口		10Base-T/100Base-TX 自动协商/固定设定				

- \*1. “每秒信息包”是指每秒钟处理的通信信息包的数量。  
 \*2. 必须支持Large Forward Open（CIP可选规格）才能使用505~1,444字节的数据大小。CS/CJ系列PLC间支持该应用。连接其他制造商的设备时，需确保该设备支持Large Forward Open规格。  
 \*3. 超出最大数时，刷新时需花费一个以上的CPU单元周期。  
 \*4. 变更参数时，将重新启动变更后的EtherNet/IP端口。此外，与该端口通信的其他节点将发生临时超时，然后将自动恢复。  
 \*5. EtherNet/IP端口支持IGMP客户端，所以不必要的多播信息包将通过支持IGMP侦测的交换式集线器过滤掉。

## 功能规格

功能			说明
周期时间管理	最小周期时间		可以设定的最小周期时间。 (0.2~32,000ms; 单位: 0.1ms) 最小周期时间设定可以在MONITOR模式下机型变更。(单元Ver.1.1或更高版本)
	周期时间监控		监控周期时间。 (0.01~40,000ms; 单位: 0.01ms)
	背景处理		执行时间长的指令可以跨多个周期执行以防止周期时间中发生波动。
单元(I/O)管理	基本I/O单元、 高功能I/O单元和 CPU总线单元	I/O刷新	周期刷新 基本I/O单元、高功能I/O单元和CPU总线单元的周期刷新
			直接刷新 通过直接刷新指令进行I/O刷新
			IORF刷新 通过IORF指令进行I/O刷新
		启动时单元识别	关闭电源时显示的识别单元数。
	基本I/O单元	输入响应时间设定	可以为基本I/O单元设定输入响应时间。可以增加响应时间以降低输入接点的振荡和噪音影响。可以降低响应时间以检测较短的输入脉冲。
		负载OFF功能	在运行模式或监控模式发生错误时，基本I/O单元的所有输出都可以关闭。
		基本I/O单元状态监控	可以从基本I/O单元读取报警信息，也可以读取识别的单元数。
	高功能I/O单元和 CPU总线单元	单元重新启动位至重新启动单元	可以重新启动高功能I/O单元或CPU总线单元。
		同步单元操作	可以在固定的时间间隔同步所有指定单元的处理启动。 最大单元数: 10个单元 (仅可以使用支持同步操作模式的单元。) 同步操作周期: 0.5~10ms (单位: 2ms) 同步数据刷新的最大字数: 96字 (所有单元的总合)
	配置管理	启动时自动I/O分配	I/O字可以自动分配给PLC中连接的基本I/O单元，以自动启动操作，无需将单元注册到I/O表中。
I/O表创建		可以在I/O表中注册当前单元配置，以防止其被更改，保存字以及设定字。	
装置/凹槽第一个字设定		分配给装置单元的的第一个字可以设定。	
存储管理	更改操作模式时的I/O存储保持功能		操作模式变更或启动电源时，可以保持I/O存储器的状态。操作模式变更或启动电源时，可以保持强制设定/复位状态。
	文件存储器		文件(例如，程序文件、数据文件或变量表文件)可以存储到内存卡、EM文件存储器或注释存储器。
	内置闪存		向CPU单元传送用户程序和参数区域时，可以将其备份到内部闪存。
	EM文件功能		部分EM区域可以视为文件存储器。
	储存注释		可以将I/O注释作为变量表文件存储到存储卡、EM文件存储器或注释存储器。
	EM配置		可以将EM区作为跟踪存储器或EM文件存储器进行设定。
存储卡	启动时自动文件传送		电源启动时，可以从存储卡读取程序文件和参数文件。
	PLC运行中的程序更换		运行期间可以将整个用户程序从存储卡读取到CPU单元。
	存储卡读写功能		CPU单元中I/O存储器的数据可以按CSV/TXT格式写入存储卡。存储卡中的CSV/TXT格式数据可以读取到CPU单元的I/O存储器。

功能		说明	
通信	-		
	外围(USB)端口	工具总线	与个人计算机上运行的各种支持软件进行通信的总线。支持高速通信。
	串行端口		-
	上位链接(SYSWAY)通信		上位链接接头和终端之间的上位链接指令或FINS指令可以从上位计算机或PT发送，以写入I/O存储器，读取/控制操作模式以及执行其它PLC操作。
	无协议通信		可以使用通信端口的I/O指令（例如，TXD/RXD指令）与外围设备（例如条码读码器和打印机）进行数据传送。
	NT链接通信		PLC中的I/O存储器可以分配给以及直接连接到各种PT功能，包括状态控制区域、状态通知区域、接触开关、灯、存储表以及其他对象。
	工具总线		与个人计算机上运行的各种支持软件进行通信的总线。支持高速通信。
	串行网关		此入口可进行接收，并可自动将FINS转换为CompoWay/F。
	EtherNet/IP端口		100Base-TX/10Base-T 通信协议：TCP/IP、UDP、ARP、ICMP（仅Ping）、BOOTP 应用：FINS、CIP、SNTP、DNS（客户端）、FTP（服务器）
	CIP通信服务	标签数据链接	与EtherNet/IP网络上设备交换非程序周期数据。
信息通信		可以从EtherNet/IP网络上的设备接收任何CIP命令。	
FINS通信服务	信息通信	可以从EtherNet/IP网络上的设备传送任何FINS命令。	
中断	定时中断		任务可按指定间隔执行（最小0.2ms或0.1ms*，单位：0.1ms）。 *使用高速中断功能时。
	电源OFF中断		CPU单元断电时可以执行任务。
	I/O中断任务		输入信号输入到中断输入单元时可以执行任务。
	外部中断任务		从高性能I/O单元或CPU总线单元发出请求时可以中断任务。
	高速中断功能		通过特定限制提高执行中断任务的性能。 （单元Ver.1.1或更高版本。）
时钟	时钟功能		时钟数据存储在存储器中。 精度（精度取决于温度。） 环境温度55°C：每月误差-3.5~+0.5分钟 环境温度25°C：每月误差-1.5~+1.5分钟 环境温度0°C：每月误差-3~+1分钟
	运行开始时间记录功能		记录操作模式最后一次变更为运行模式或监控模式时的时间。
	运行停止时间记录功能		记录最后一次发生运行停止异常或操作模式最后一次变更为程序模式时的时间。
	启动时间记录功能		记录电源启动时间。
	断电时刻记录功能		记录电源关闭时间。
	通电时间累计功能		PLC启动的总时间以10小时为增量进行存储。
	电源ON时刻履历功能		记录电源启动时间的历史记录。
	用户程序改写时刻记录功能		记录上一次改写用户程序的时间。
参数区改写时间保存功能		记录改写参数区的时间。	
电源管理	内存保护		即使关闭电源，保持继电器数据、DM区域数据、EM区域数据、计数器完成标志以及计数器现有值也会保存下来。可以通过打开特殊辅助继电器中的I/O存储保持图，也可以通过PLC设定中的I/O存储保持图设定为“保持”来保护CIO区域、W继电器、部分特殊辅助继电器数据、超时标志、计时器现有值、指数寄存器和数据寄存器。
	电源OFF检测时间设定功能		可以设定电源中断的检测时间。 AC电源：10~25ms（变量） DC电源：2~5ms（CJ1W-PD022）或2~20ms（CJ1W-PD025）
	电源OFF检测延迟时间		可以延迟电源中断检测：0~10ms （CJ1W-PD022不支持）
	断电发生次数计数器功能		统计电源中断的次数。
功能块		可以将标准编程封装为功能块。	
功能锁定定义内可以使用的语言		梯形编程或ST语言文字	
调试功能	在线编辑		可以在操作期间（监控模式或程序模式）变更程序，禁止编程区域除外。
	强制设定/复位		可以设定或复位指定的位。 通过在参数设定中指定启动存储库，可支持强制设定/复位为EM区。（单元Ver.1.2或更高版本）
	微分监控		可以监控指定位中的ON/OFF变更。
	数据追踪		可以在CPU单元的跟踪存储器中存储指定的I/O存储器数据。可以设定触发器。 • 数据追踪期间可以使用CX-Programmer上传追踪数据，通过持续上传追踪数据来连续记录数据（追踪期间追踪数据上传）。 • 操作开始时可以自动启动数据追踪（例如，操作模式从程序模式更改为监控或运行模式时）。
	错误发生时的停止位置收藏功能		记录因程序错误而停止执行的位置和任务编号。
	程序检查		检查程序中的项目，例如无结束指令，以及启动时的FALS/FAL错误。



功能		说明	
自检功能和恢复	出错记录	提供功能来记录CPU单元中预定义错误代码、错误信息以及发生错误的时间。	
	CPU错误检测	检测CPU单元WDT错误。	
	用户定义的故障诊断	可以为用户指定的条件生成错误：非严重错误(FAL)和严重错误(FALS)。支持程序段时间诊断和程序段逻辑诊断（FPD指令）。	
	负载OFF功能	发生错误时，此功能将关闭输出单元的所有输出。	
	运行中输出功能	CPU单元处于运行模式或监控模式时，CJ1W-PA205R的运行中输出功能将启动。	
	基本I/O负载短路检测功能	此功能从具有负载短路保护功能的基本I/O单元提供报警信息。	
	故障点检测	可以使用FPD指令分析指令块的时间和逻辑。	
	CPU备用检测	此功能指示CPU单元何时为备用，因为在运行模式或监控模式启动时没有识别高性能I/O单元和CPU总线单元。	
	非严重错误检测	系统FAL错误检测 (用户定义的非严重错误)	程序中符合用户定义的条件时，此功能将生成非严重(FAL)错误。
		重复刷新错误检测	当中断任务中的立即刷新指令完成循环任务的I/O刷新时，此功能检测错误。
		基本I/O单元错误检测	此功能检测基本I/O单元中的错误。
		备份存储错误检测	此功能检测用户程序和参数区域（备份存储器）的存储备份错误。
		PLC设定错误检测	此功能检测PLC设定中的设定错误。
		CPU总线单元错误检测	此功能检测CPU单元和CPU总线单元之间的数据交换错误。
		高性能I/O单元错误检测	此功能检测CPU单元和高性能I/O单元之间的数据交换错误。
		标签存储器错误检测	此功能检测标签存储器中的错误。
		电池错误检测	当电池没有连接到CPU单元或电池电压下降时，此功能检测到错误。
		CPU总线单元设定错误检测	当已注册的I/O表中CPU总线单元型号与实际安装在PLC中的型号不一致时，此功能检测到错误。
		高性能I/O单元设定错误检测	当已注册的I/O表中高性能I/O单元型号与实际安装的单元型号不一致时，此功能检测到错误。
	严重错误检测	存储器错误检测	此功能检查CPU单元存储器中发生的错误。
		I/O总线错误检测	此功能检测安装于装置凹槽的单元和CPU单元之间的数据传送发生的错误，并检测端盖是否没有连接CPU装置或扩展装置。
		单元/装置号重复错误	此功能检测是否为两个或以上单元设定了相同的单元号，是否将同一字分配给两个或多个基本I/O单元，或者是否为两个或更多装置设定了同一个装置号。
		I/O点数超程错误检测	I/O表中设定的I/O点总数或每个装置的单元数超出指定范围时，此功能检测到错误。
		I/O设定错误检测	注册的I/O表中的单元数与安装的实际单元数不一致，或者中断单元连接位置错误时（例如，不在凹槽0~3中）时，此功能将检测错误。
		程序错误检测	此功能检测程序中的错误。
		指令处理错误检测	执行指令时给定数据值无效，或者尝试在任务间执行指令时，此功能检测到错误。
		EM/DM间接指定BCD错误检测	BCD模式的间接DM/EM地址不是BCD时，此功能检测到错误。
		非法区域接入错误	使用指令运算量尝试接入非法区域时，此功能检测到错误。
		非END错误检测	程序结束时没有END指令时，此功能检测到错误。
		任务错误检测	周期中没有可以执行的任务，没有任务的程序，或者中断任务的执行条件已满足但没有指定编号的中断任务时，此功能检测到错误。
微分超程错误检测		在线编辑期间输入或删除太多微分指令（131,072次或更多）时，此功能检测出错误。	
无效指令错误检测		尝试执行的指令没有在系统中定义时，此功能检测出错误。	
用户程序区域超程错误检测		在用户程序区域的最后一个地址之后存储指令数据时，此功能检测到错误。	
循环时间超时错误检测	此功能监控循环时间(10~40,000ms)并在超出设定值时停止操作。		
严重错误检测 (续上一页)	系统FALS错误检测 (用户定义的严重错误)	程序中符合用户定义的条件时，此功能将生成严重(FAL)错误。	
	版本错误检测	用户程序包含当前单元版本不支持的功能时，此功能检测出错误。	
	存储卡传送错误检测	存储卡的自动文件传送在启动失败时，此功能检测到错误。	
存储器自恢复功能	此功能执行用户程序区域和自恢复数据的奇偶校验。		

功能		说明
维修	简易备份功能	此功能收集备份CPU单元中的数据（用户程序、参数和I/O存储器）和I/O单元的内部备份数据。
	主动功能	此功能运行PLC使用网络通信指令将所需的FINS命令发送到上位链接计算机。
	远程编程和监控	可以通过Controller Link、Ethernet、DeviceNet或SYSMAC LINK Network使用上位链接通信进行远程编程和远程监控。可以跨网络层执行通信。 Controller Link或Ethernet：8个层 DeviceNet或SYSMAC LINK：3个层
	网络自动在线连接	直接串行连接
通过网络		此功能支持将在线CX-Programmer连接到通过EtherNet/IP网络连接的PLC。
安全	密码读取保护功能	此功能使用密码保护对程序和任务的读取和显示。 写入保护：使用拨动开关设定。 读取保护：使用CX-Programmer设定密码。
	FINS写入保护	此功能通过网络发送的FINS命令禁止写入。
	单元名称功能	此功能允许用户为单元指定任何名称。在线连接时验证名称，以防止连接错误。
	使用批号的硬件ID	此功能根据特殊辅助继电器中存储的批号，通过识别使用用户程序的硬件来设定操作保护。

## 单元版本

机型	型号	单元版本
CJ2H CPU单元	CJ2H-CPU6□-EIP	CPU：单元Ver.1.4 EIP：单元Ver.2.0
		CPU：单元Ver.1.3 EIP：单元Ver.2.0
		CPU：单元Ver.1.2 EIP：单元Ver.2.0
		CPU：单元Ver.1.1 EIP：单元Ver.2.0
		CPU：单元Ver.1.0 EIP：单元Ver.2.0

## 单元版本的功能支持

### ■单元Ver.1.4或更高版本

CX-Programmer Ver.9.3或更高版本必须用于支持使用单元Ver.1.4中添加的功能。

单元 型号	单元版本	CJ2H CPU单元	
		CJ2H-CPU6□-EIP	
项目		单元Ver.1.4或更高版本	单元Ver.1.3或更低版本
同步单元操作功能 带EtherCAT接口CJ1W-NC□82的位置控制单元适用于同步单元操作。		支持。	不支持。

### ■单元Ver.1.3或更高版本

要使用单元Ver.1.3中新增加的功能，必须使用CX-Programmer Ver.9.1或更高版本。

单元 型号	单元版本	CJ2H CPU单元	
		CJ2H-CPU6□-EIP	
项目		单元Ver.1.3或更高版本	单元Ver.1.2或更低版本
特定高功能I/O单元的专用指令	CJ1W-NC281/NC481/NC881位置控制单元：PCU HIGH-SPEED POSITIONING (NCDMV(218))	支持。	不支持。
	CJ1W-NC281/NC481/NC881位置控制单元：PCU POSITIONING TRIGGER (NCDTR(219))	支持。	不支持。
新专用指令	SIGNED AREA RANGE COMPARE：ZCPS(088)	支持。	不支持。
	DOUBLE SIGNED AREA RANGE COMPARE：ZCPSL(116)	支持。	不支持。

### ■单元Ver.1.2或更高版本

要使用单元Ver.1.2中新增加的功能，必须使用CX-Programmer Ver.8.3或更高版本。

单元 型号	单元版本	CJ2H CPU单元	
		CJ2H-CPU6□-EIP	
项目		单元Ver.1.2或更高版本	单元Ver.1.1或更低版本
EM强制设定/复位功能		支持。	不支持。

注：使用单元Ver.1.2或更高版本的CJ2H CPU单元功能的用户程序不能用于单元Ver.1.1或更低版本的CJ2H CPU单元。如果尝试将使用CX-Programmer任意功能的程序传送到单元Ver.1.1或更低版本的CPU单元，则将显示错误，且无法下载到CPU单元。



## ■单元Ver.1.1或更高版本

要使用单元Ver.1.1中新增加的功能，必须使用CX-Programmer Ver.8.1或更高版本。

单元 型号	CJ2H CPU单元	
	CJ2H-CPU6□-EIP	
单元版本	单元Ver.1.1或更高版本	单元Ver.1.0
项目		
高速中断功能 缩短中断任务的开销时间 定时中断任务的最小间隔设定0.1ms	支持。	不支持。
在MONITOR模式下更改最小周期时间设定。	支持。	不支持。
同步单元操作功能 位置控制单元（高速类型）CJ1W-NC□□4适用于同步单元操作。	支持。	不支持。
添加仅适用于高功能I/O单元和CPU总线单元的立即刷新指令 对于CJ1W-AD042：模拟量输入直接转换AIDC (216) 对于CJ1W-DA042V：模拟量输出直接转换AODC (217) 对于CJ1W-SCU22/32/42： 通过串行通信单元DRXDU (261)直接接收 通过串行通信单元DTXDU (262)直接传送	支持。	不支持。

**注：**使用单元Ver.1.1或更高版本的CJ2H CPU单元功能的用户程序不能用于单元Ver.1.0的CJ2H CPU单元。如果尝试将使用CX-Programmer任意功能的程序传送到单元Ver.1.0的CPU单元，则将显示错误，且无法下载到CPU单元。如果将使用这些功能的程序文件（扩展名：.OBJ）传送到单元版本为Ver.1.0的CPU单元，则在启动操作或者这些功能开始运行时，将出现程序错误，且CPU单元操作将停止。

## 单元版本和编程设备

下表显示单元版本和CX-Programmer版本之间的关系。

### 单元版本和编程设备

CPU单元	功能	所需编程设备							编程器
		CX-Programmer							
		Ver.7.1或更低	Ver.8.0	Ver.8.1/Ver.8.2	Ver.8.3	Ver.9.1/Ver.9.2	Ver.9.3或更高		
CJ2H-CPU6□-EIP 单元Ver.1.4	单元Ver.1.4新增功能								- *3
	使用新功能	-	-	-	-	-	OK		
不使用新功能	-	OK *1	OK *1	OK	OK	OK			
CJ2H-CPU6□-EIP 单元Ver.1.3	单元Ver.1.3新增功能								
	使用新功能	-	-	-	-	OK	OK		
不使用新功能	-	OK *1	OK *1	OK	OK	OK			
CJ2H-CPU6□-EIP 单元Ver.1.2	单元Ver.1.2新增功能								
	使用新功能	-	-	-	OK	OK	OK		
不使用新功能	-	OK *1	OK *1	OK	OK	OK			
CJ2H-CPU6□-EIP 单元Ver.1.1	单元Ver.1.1新增功能								
	使用新功能	-	-	OK *2	OK	OK	OK		
不使用新功能	-	OK *1	OK	OK	OK	OK			
CJ2H-CPU6□-EIP 单元Ver.1.0	单元Ver.1.0的功能	-	OK	OK	OK	OK	OK		

\*1. 如果不使用CPU单元升级版本的增强功能，不需要升级CX-Programmer的版本。

\*2. 要使用单元版本为ver.1.1的CJ2H CPU单元(CJ2H-CPU6□-EIP)中新增的功能，需要CX-Programmer ver.8.2或更高版本。但是，CX-Programmer Ver.8.02只支持高速中断功能以及在监控模式下更改最小循环时间设定。

\*3. 编程器不能用于CJ2H CPU单元。

## ■设备类型设定

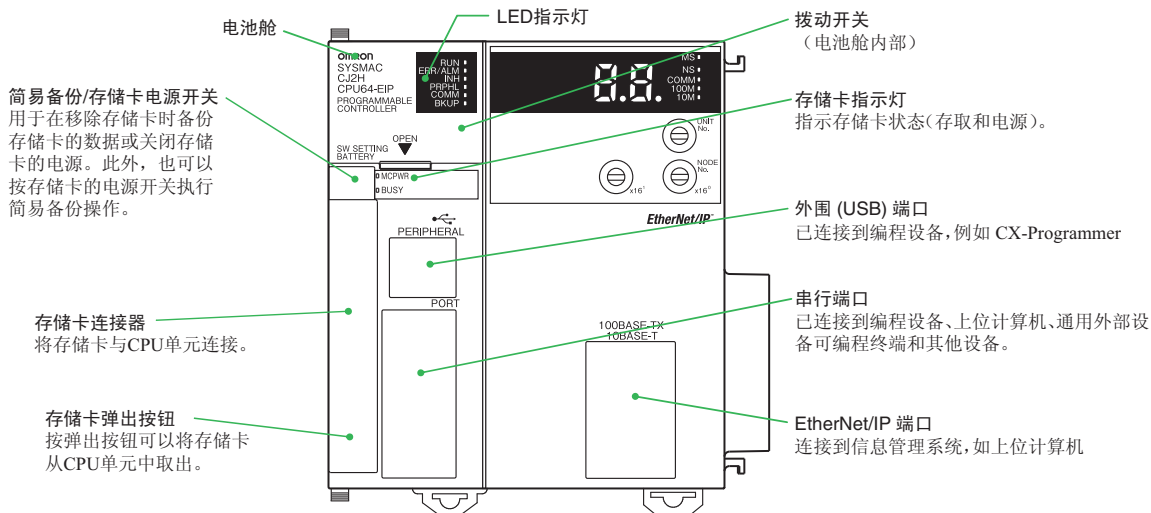
单元版本不影响在CX-Programmer上进行的设备类型设定。按下表所示选择设备类型，而不管CPU单元是哪个单元版本。

系列	CPU单元组	CPU单元型号	设备类型设定于 CX-Programmer Ver.8.0或更高
CJ系列	CJ2H CPU单元	CJ2H-CPU6□-EIP	CJ2H



## 外部接口

CJ2H CPU单元(CJ2H-CPU6□-EIP)为外部接口提供了三个通信端口：一个外围(USB)端口、一个串行端口和一个EtherNet/IP端口。



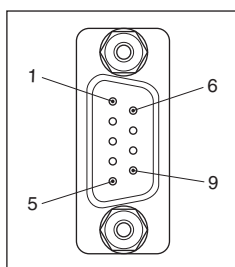
### 外围(USB)端口

项目	规格
通信速度	最多12Mbps
传送距离	5m以下
接口	兼容USB 2.0 B型连接器
协议	工具总线

### 串行端口

项目	规格
通信方式	半双工
同步	起停
通信速度	0.3/0.6/1.2/2.4/4.8/9.6/19.2/38.4/57.6/115.2kbps *
传送距离	15m以下
接口	EIA RS-232C
协议	上位链接、NT链接、1:N、无协议或外围总线

\* RS-232C的通信速度最多只能指定为19.2kbps。CJ系列支持38.4kbps~115.2kbps的串行通信，但部分计算机无法支持此类速度。如有必要，调低通信速度。



针号	信号	名称	方向
1	FG	保护接地	-
2	SD (TXD)	发送数据	输出
3	RD (RXD)	接收数据	输入
4	RS (RTS)	请求发送	输出
5	CS (CTS)	清除发送	输入
6	5V	电源	-
7	DR (DSR)	数据就绪	输入
8	ER (DTR)	数据端子就绪	输出
9	SG (0V)	信号接地	-
连接器外壳	FG	保护接地	-

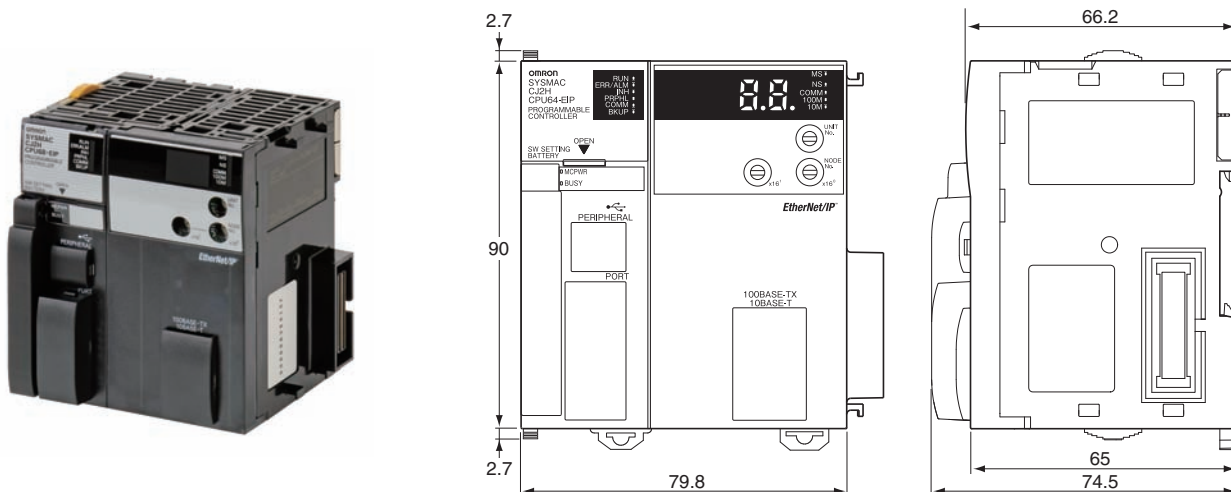
注：只能将RS-232C端口针6的5V电源用于CJ1W-CIF11 RS-422A转换适配器、NT-AL001 RS-232C/RS-422A转换适配器和NV3W-M□20L(-V1)可编程终端。外部设备或CPU单元可能会损坏。

## EtherNet/IP端口

项目	规格
媒体访问方式	CSMA/CD
调制	基带
传送路径	星形
通信速度	100Mbps(100Base-TX)
传送介质	屏蔽双绞电缆(STP); 类别: 5、5e
传送距离	100m (在集线器和节点之间)
并排连接数	使用交换式集线器时无限制。
通信	CIP通信 (标签数据链接, Explicit报文)。 FINS通信

## 外形尺寸

(单位: mm)

CJ2H CPU单元  
CJ2H-CPU6□-EIP

## 相关手册

型号	手册	应用	说明
CJ2H-CPU6□-EIP CJ2H-CPU6□ CJ2M-CPU□□	《CJ系列CJ2 CPU单元硬件用户手册》	CJ2 CPU单元的硬件规格	介绍CJ2 CPU单元的以下方面： • 概述和功能 • 基础系统配置 • 部件各部分名称和功能 • 安装和设定程序 • 错误修复 • 另请参见《软件用户手册》。
CJ2H-CPU6□-EIP CJ2H-CPU6□ CJ2M-CPU□□	《CJ系列CJ2 CPU单元软件用户手册》	CJ2 CPU单元的软件规格	介绍CJ2 CPU单元的以下方面： • CPU单元操作 • 内部存储器 • 编程 • 设定 • CPU单元的内置功能 另请参见《硬件用户手册》。
CJ2H-CPU6□-EIP CJ2H-CPU6□ CJ2M-CPU3□ CJ2M-CPU1□ CS1G/H-CPU□□H CS1G/H-CPU□□-V1 CJ1G/H-CPU□□H CJ1G-CPU□□ CJ1M-CPU□□ NSJ□-□□□□(□)-□□□□	《CS/CJ/NSJ系列指令参考手册》	指令相关信息	详细介绍每个编程指令。 在执行编程时，另请参见《软件用户手册》。
CJ2H-CPU6□-EIP CJ2H-CPU6□ CJ2M-CPU□□ CS1G/H-CPU□□H CS1G/H-CPU□□-V1 CS1D-CPU□□H CS1D-CPU□□S CS1W-SCU□□-V1 CS1W-SCB□□-V1 CJ1H-CPU□□H-R CJ1G/H-CPU□□H CJ1G-CPU□□P CJ1M-CPU□□ CJ1G-CPU□□ CJ1W-SCU□□-V1 CP1H-X□□□□-□ CP1H-XA□□□□-□ CP1H-Y□□□□-□ NSJ□-□□□□(□)-□□□□	《CS/CJ/CP/NSJ系列通信命令参考手册》	CS/CJ/CP系列CPU单元和NSJ系列控制器的通信相关信息	介绍C模式命令和FINS命令 有关用于使用C模式命令或FINS命令与CPU单元通信的命令的详细说明，请参见此手册。 <b>注：</b> 此手册介绍用于CPU单元的通信命令。使用的通信路径不相关，因此可包括任何以下项：CPU单元上的串行端口、串行通信单元/板上的通信端口和通信单元。有关用于高功能I/O单元或CPU总线单元的通信命令，请参见相关单元的操作手册。
CXONE-AL□□C-V□/ AL□□D-V□	《CX-One设定手册》	从CX-One安装软件	提供CX-One FA Integrated Tool Package的概述并介绍安装程序。
WS02-CXPC□-V□	《CX-Programmer操作手册》	Windows计算机的支持软件 CX-Programmer操作程序	介绍CX-Programmer的操作程序。 在执行编程时，另请参见《软件用户手册》和《指令参考手册》。
	《CX-Programmer操作手册功能块/ST语言文字》		
	《CX-Programmer操作手册SFC编程》		
WS02-SIMC1-E	《CS/CJ/CP/NSJ系列CX-Simulator操作手册》	Windows计算机CX-Simulator模拟支持软件的操作程序 在CX-Programmer版本为6.1或更高版本的CX-Programmer中使用模拟	介绍CX-Simulator的操作程序。 执行模拟时，另请参见《CX-Programmer操作手册》、《软件用户手册》和《CS/CJ/NSJ系列指令参考手册》。
CXONE-AL□□C-V□/ CXONE-AL□□D-V□	《CS/CJ/CP/NSJ系列CX-Integrator网络配置软件操作手册》	网络设定和监控	介绍CX-Integrator的操作程序。



## 承诺事项

承蒙对欧姆龙株式会社(以下简称“本公司”)产品的一贯厚爱和支持,藉此机会再次深表谢意。

如果未特别约定,无论贵司从何处购买的产品,都将适用本承诺事项中记载的事项。

请在充分了解这些注意事项基础上订购。

### 1. 定义

本承诺事项中的术语定义如下。

- (1) “本公司产品”:是指“本公司”的FA系统机器、通用控制器、传感器、电子/结构部件。
- (2) “产品目录等”:是指与“本公司产品”有关的欧姆龙综合产品目录、FA系统设备综合产品目录、安全组件综合产品目录、电子/机构部件综合产品目录以及其他产品目录、规格书、使用说明书、操作指南等,包括以电子数据方式提供的资料。
- (3) “使用条件等”:是指在“产品目录等”资料中记载的“本公司产品”的使用条件、额定值、性能、运行环境、操作使用方法、使用时的注意事项、禁止事项以及其他事项。
- (4) “客户用途”:是指客户使用“本公司产品”的方法,包括将“本公司产品”组装或运用到客户生产的部件、电子电路板、机器、设备或系统等产品中。
- (5) “适用性等”:是指在“客户用途”中“本公司产品”的(a)适用性、(b)动作、(c)不侵害第三方知识产权、(d)法规法令的遵守以及(e)满足各种规格标准。

### 2. 关于记载事项的注意事项

对“产品目录等”中的记载内容,请理解如下要点。

- (1) 额定值及性能值是在单项试验中分别在各条件下获得的值,并不构成对各额定值及性能值的综合条件下获得值的承诺。
- (2) 提供的参考数据仅作为参考,并非可在该范围内一直正常运行的保证。
- (3) 应用示例仅作参考,不构成对“适用性等”的保证。
- (4) 如果因技术改进等原因,“本公司”可能会停止“本公司产品”的生产或变更“本公司产品”的规格。

### 3. 使用时的注意事项

选用及使用本公司产品时请理解如下要点。

- (1) 除了额定值、性能指标外,使用时还必须遵守“使用条件等”。
- (2) 客户应事先确认“适用性等”,进而再判断是否选用“本公司产品”。“本公司”对“适用性等”不做任何保证。
- (3) 对于“本公司产品”在客户的整个系统中的设计用途,客户应负责事先确认是否已进行了适当配电、安装等事项。
- (4) 使用“本公司产品”时,客户必须采取如下措施:(i)相对额定值及性能指标,必须在留有余量的前提下使用“本公司产品”,并采用冗余设计等安全设计(ii)所采用的安全设计必须确保即使“本公司产品”发生故障时也可将“客户用途”中的危险降到最小程度、(iii)构建随时提示使用者危险的完整安全体系、(iv)针对“本公司产品”及“客户用途”定期实施各项维护保养。
- (5) 因DDoS攻击(分布式DoS攻击)、计算机病毒以及其他技术性有害程序、非法侵入,即使导致“本公司产品”、所安装软件、或者所有的计算机器材、计算机程序、网络、数据库受到感染,对于由此而引起的直接或间接损失、损害以及其他费用,“本公司”将不承担任何责任。  
对于(i)杀毒保护、(ii)数据输入输出、(iii)丢失数据的恢复、(iv)防止“本公司产品”或者所安装软件感染计算机病毒、(v)防止对“本公司产品”非法侵入,请客户自行负责采取充分措施。
- (6) “本公司产品”是作为应用于一般工业产品的通用产品而设计生产的。除“本公司”已表明可用于特殊用途的,或已经与客户有特殊约定的情形外,若客户将“本公司产品”直接用于以下用途的,“本公司”无法作出保证。
  - (a) 必须具备很高安全性的用途(例:核能控制设备、燃烧设备、航空/宇宙设备、铁路设备、升降设备、娱乐设备、医疗设备、安全装置、其他可能危及生命及人身安全的用途)
  - (b) 必须具备很高可靠性的用途(例:燃气、自来水、电力等供应系统、24小时连续运行系统、结算系统、以及其他处理权利、财产的用途等)
  - (c) 具有苛刻条件或严酷环境的用途(例:安装在室外的设备、会受到化学污染的设备、会受到电磁波影响的设备、会受到振动或冲击的设备等)
  - (d) “产品目录等”资料中未记载的条件或环境下的用途
- (7) 除了不适用于上述3.(6)(a)至(d)中记载的用途外,“本产品目录等资料中记载的产品”也不适用于汽车(含二轮车,以下同)。请勿配置到汽车上使用。关于汽车配置用产品,请咨询本公司销售人员。

### 4. 保修条件

“本公司产品”的保修条件如下。

- (1) 保修期限 自购买之日起1年。(但是,“产品目录等”资料中有明确说明时除外。)
- (2) 保修内容 对于发生故障的“本公司产品”,由“本公司”判断并可选择以下其中之一方式进行保修。
  - (a) 在本公司的维修保养服务点对发生故障的“本公司产品”进行免费修理(但是对于电子、结构部件不提供修理服务。)
  - (b) 对发生故障的“本公司产品”免费提供同等数量的替代品
- (3) 当故障因以下任何一种情形引起时,不属于保修的范围。
  - (a) 将“本公司产品”用于原本设计用途以外的用途
  - (b) 超过“使用条件等”范围的使用
  - (c) 违反本注意事项“3.使用时的注意事项”的使用
  - (d) 非因“本公司”进行的改装、修理导致故障时
  - (e) 非因“本公司”出品的软件导致故障时
  - (f) “本公司”生产时的科学、技术水平无法预见的原因
  - (g) 除上述情形外的其它原因,如“本公司”或“本公司产品”以外的原因(包括天灾等不可抗力)

### 5. 责任限制

本承诺事项中记载的保修是关于“本公司产品”的全部保证。对于因“本公司产品”而发生的其他损害,“本公司”及“本公司产品”的经销商不负任何责任。

### 6. 出口管理

客户若将“本公司产品”或技术资料出口或向境外提供时,请遵守中国及各国关于安全保障进出口管理方面的法律、法规。否则,“本公司”有权不予提供“本公司产品”或技术资料。

IC321GC-zh

2023.12

注:规格如有变更,恕不另行通知。请以最新产品说明书为准。

欧姆龙自动化(中国)有限公司

http://www.fa.omron.com.cn/ 咨询热线:400-820-4535