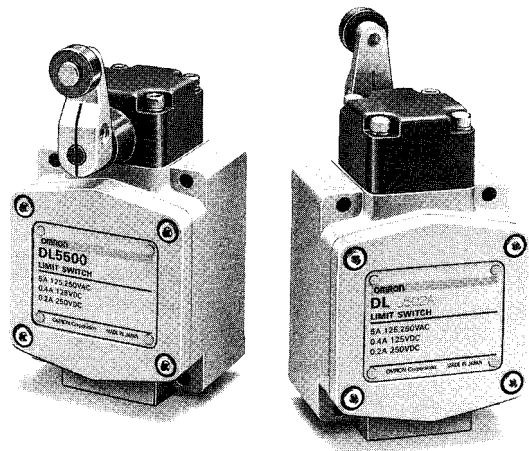


DL 型小型 4 回路限位开关

11 台可做 6 种控制之小型限位开关

- 内置 2 个 2 回路双断型基本开关之 4 回路双断型开关。
- 操作用柱塞可以给合方式，1 台可做不同 6 种输出型态。

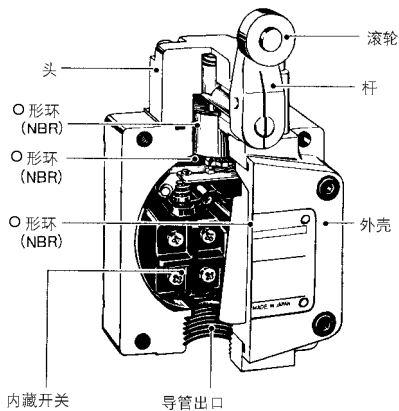


种类

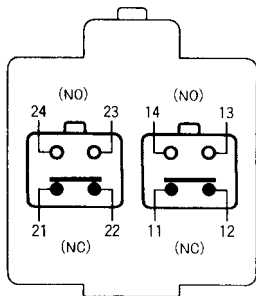
传动轴的种类	型式
滚轮杆型 	DL5500 型
	DL5502A 型
可变滚轮杆型 	DL5510 型

注：可以使用 SC-31, 32, 33 之连接器。

构造



接触型式

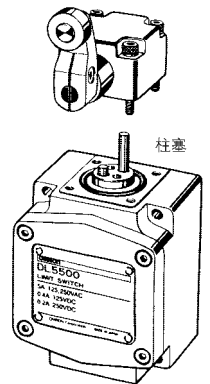


输出态的变更

开关箱体之轴受部有 4 个柱塞插入也，因柱塞可以交替更换，可做下列 6 种动作变更。但是，头部的正面，反面，仅能如下表方式变更。

输出型态	轴受部 (DL5500 型)	左回转	自由位置	右回转
标准套装柱塞组合	① 安装面			
	② 安装面			
	③ 安装面			
追加柱塞时的组合	④ 安装面			
	⑤ 安装面			
	⑥ 安装面			

柱塞的变更



1. 左图轴受部·印表柱塞插入地方。
2. 制品出货时，输出型态在①的组合型式。②，③可做柱塞交替。④，⑤，⑥需另加柱塞。
3. 柱塞型式：DL0001 型。

■ 额定

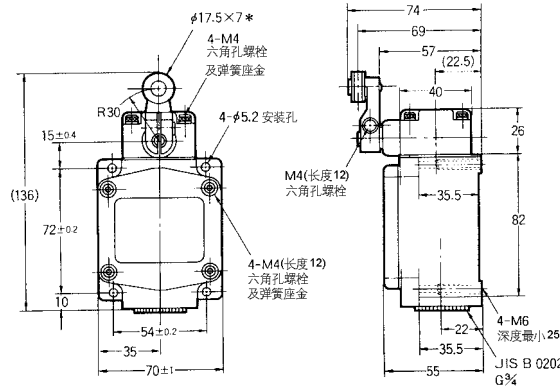
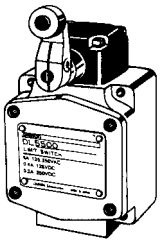
	阻抗负荷
电气额定	5A 125、250V AC、 0.4A 125V DC、 0.2A 250V DC、
突入电流	常时闭路 最大 15A 常时开路 最大 10A

■ 性能

保护构造	IP67	
寿命 *	机械的	1000 万次以上
	电气的	75 万次以上
容许操作速度	1mm~0.5m/s	
容许操作 频度	机械的	120 次/min
	电气的	30 次/min
额定周波数	50/60Hz	
绝缘阻抗	端子间与各端子与非充电金属部间 100MΩ以上(DC500V)	
接触阻抗	25mΩ以下(初期值)	
端子温度上升	50deg 以下(额定电压、电流和通电)	
耐电压	同极端子间	AC1000V
	充电金属部与地线间	AC1500V
	各端子和非充电金属部间	AC1500V
振动	误动作	10~55Hz 复振幅 1.5mm
冲击	耐久	约 1000m/s ² 以上{约 100G 以上}
	误动作	约 200m/s ² 以上{约 20G 以上}
使用周围温度	-10~+80℃(但不能结冰)	
使用周围湿度	95%RH	
重量	约 740g	

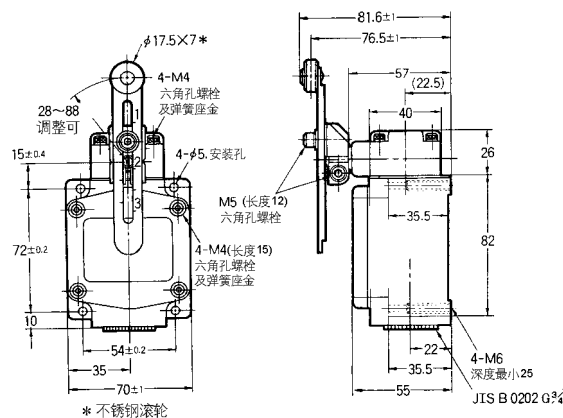
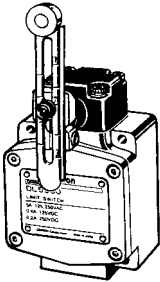
* 寿命值以周围温度 5-35℃，湿度 40-70RH%为测试条件。

■ 外观尺寸 / 动作特性

滚轮杆型
DL5500 型

动作所需力量	OF	最大	14.71N{1500gf}
归复力	RF	最小	2.35N{240gf}
起动前的动作	PT	最大	20°
起动后的动作	OT	最小	25°
应差动作	MD	最大	12°

CAD 档 DL_01

可变滚轮杆型
DL5510 型

OF	最大	14.71N{1500gf}
RF	最小	2.35N{240gf}
PT	最大	20°
OT	最小	25°
MD	最大	12°

CAD 档 DL_02

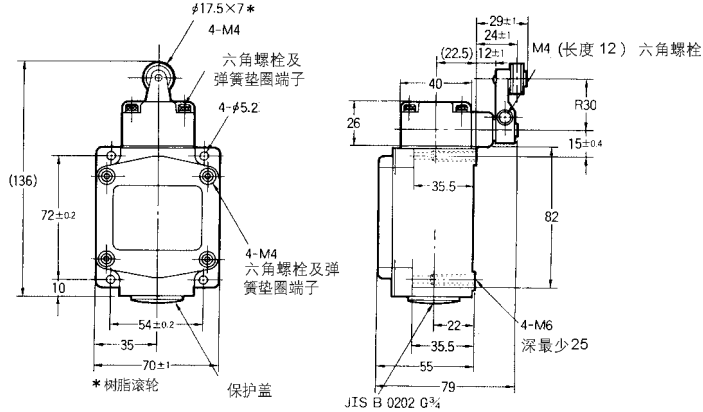
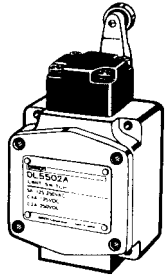
注：上列，外观尺寸未指定部分的尺寸公差是±0.8mm。

N

DL

滚轮·手杆型（树脂滚轮）

DL5502A 型



OF	最大	14.71N{1,500gf}
RF	最小	2.35N{240gf}
PT	最大	20°
OT	最小	25°
MD	最大	12°

注：上列，外观尺寸未指定部分的尺寸公差是±0.8mm。

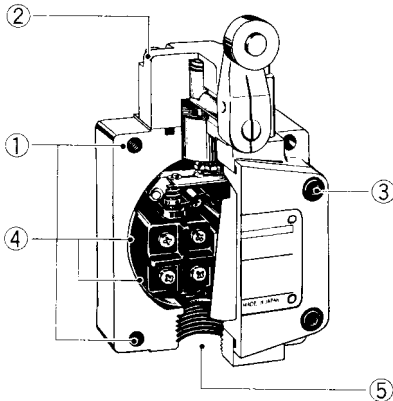
正确使用须知

正确使用方法

- 螺丝松弛将造成提早故障，安装时请按照下表之最适旋转扭力值。

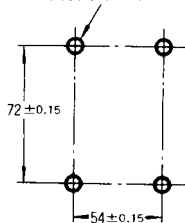
No.	种类	最适之旋转扭力
①	端子螺丝（含接地端子）	4.90~5.88N·m {50~60kgf·cm} * 1
②	头部安装螺丝	2.45~2.94N·m
③	开关·箱体安装螺丝	{25~30kgf·cm} * 2
④	端子螺丝	0.59~0.78N·m {6~8kgf·cm}
⑤	连接器	1.77~2.16N·m {18~22kgf·cm}

- * 1. 使用 M5 六角螺栓时。
- * 2. 特别是在变更头部之方向时，请再次确认上表之最适旋转扭力，并均等施行锁紧各螺丝之作业。注意，勿使异物侵入。



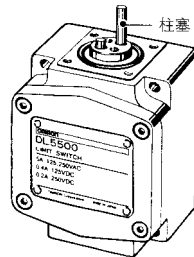
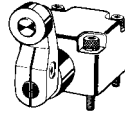
安装孔加工推荐尺寸

4-M5 或 $\phi 5.2^{H7/g6}$ 或 M5 螺丝孔（内面安装时为 M6）



头部方向变更

- 拆下头部 4 个角落的螺丝，即可任意变更头部方向。此时、内部之操作用柱塞也请做同样变更。但 6 种输出形态，头部方向只有前后 2 个方向。有关输出形态的变更方法，请参阅 743 页。



手杆角度变更

- 转松六角螺栓后，可 360 度任意设定任一位置。

配线

- 请使用截面积 0.75mm² 之电缆线，将 M3 用之绝缘管附件压着端子介于中间，实施配线作业。
- 适用电缆线外径为 $\phi 102$ 。要选用与连接器相符之电缆线外径。建议使用 SC-313 型连接器。