

数字调节仪 E5AK

相关信息	商品选择	210
	共通注意事项	236
	技术指南	481
	用语说明	485

符合CE标记的全球数字调节仪

- 用端子盖(另售)来实现防指触保护,对应安全规格EN61010-1。还通过了UL、CSA认证、对应NEMA4室内用(相当于IP66标准)。
- EMC符合EN50081-2、EN50082-2标准。
- 作为标准功能具备加热,冷却控制功能。
- 控制采用了不需要电位计的浮动控制(连接电位计时可以显示开度)(E5AK-P/E5AK-TP)。
- 实现了最大8组(16步/1组)的简单程序控制(E5AK-T/E5AK-TP)



请参见236 ~ 237页「温控器 共通注意事项」

关于操作请参见602页。

电子温控器

商品选择

共通注意事项

电子温控器Z

电子温控器
NEO

电子温控器R

电子温控器K

电子温控器S

经济型

模块型

PLC单元型

支持软件

相关设备

输入设备

技术指南

操作篇

型号结构

型号标准

E5AK- _ _ _ _ _ - _ _

定值/程序类型

无：定值
T：程序类型

控制方式

无：基本型
P：控制阀控制型

控制输出1

A：控制输出单元 *1
R：继电器 *2

控制输出2

A：控制输出单元 *1
R：继电器 *2

辅助输出

2：辅助输出2点

选装件功能1

无：无
B：事件输入2点
01：RS-232C通信
02：RS-422通信
03：RS-485通信
F：传送输出

选装件功能2

无：无
F：传送输出

选装件功能3

无：无
B：事件输入2点

检查报告

无：无
K：带检查报告

*1. 基本型为控制输出单元方式。请务必与控制输出单元配套订货。
*2. 控制阀控制型的控制输出1以及控制输出2均为继电器。

注. 说明了功能, 根据组合产品种类可能不同。请根据「种类」栏确认条件(358页)。
《例》

· 基本型、辅助输出2点、事件输入2点 : E5AK-AA2B
· 控制阀控制(编程)型、辅助输出2点、RS-232C通信 : E5AK-PRR201

本样本是选择产品的指南。
使用注意事项等使用时需要注意的内容请参考各产品相关手册。

种类

本体
基本型

尺寸	可选功能			型号
	通信功能	事件输入	传送输出	
E5AK 96 × 96mm	—	2点	—	E5AK-AA2B
	—	4点	—	E5AK-AA2BB
	—	2点	有	E5AK-AA2FB
	通信 (RS-232C)	2点	有	E5AK-AA201FB
	通信 (RS-422)	2点	有	E5AK-AA202FB
	通信 (RS-485)	2点	有	E5AK-AA203FB

注. 加热器断线报警只有在控制输出（加热）中使用了ON/OFF输出单元时可以使用。
控制输出的线性输出（电流·电压）连接到控制对象的负载上。
将记录温度变化等连接到记录器等上时，使用传输输出功能。
不带电流检测器（CT）。使用加热器断线报警时，请配套订货。
请务必和控制输出单元配套订货。
同时使用控制输出1、2时，需要2个控制输出单元。

控制阀控制型

尺寸	可选功能			型号
	通信功能	事件输入	传送输出	
E5AK-P 96 × 96mm	—	2点	—	E5AK-PRR2B
	—	4点	—	E5AK-PRR2BB
	—	2点	有	E5AK-PRR2FB
	通信 (RS-232C)	2点	有	E5AK-PRR201FB
	通信 (RS-422)	2点	有	E5AK-PRR202FB
	通信 (RS-485)	2点	有	E5AK-PRR203FB

注. 在4~20mA、0~10V等线性信号控制的控制阀中不可使用。
请使用基本（程序）型。

基本（程序）型

尺寸	可选功能			型号
	通信功能	事件输入	传送输出	
E5AK-T 96 × 96mm	—	2点	—	E5AK-TAA2B
	—	4点	—	E5AK-TAA2BB
	—	2点	有	E5AK-TAA2FB
	通信 (RS-232C)	2点	有	E5AK-TAA201FB
	通信 (RS-422)	2点	有	E5AK-TAA202FB
	通信 (RS-485)	2点	有	E5AK-TAA203FB

注1. 加热器断线报警只有在控制输出（加热）中使用了ON/OFF输出单元时可以使用。
注2. 不带控制输出单元。订购E5AK时请务必配套订购控制输出单元。同时使用控制输出1、2时，需要2个控制输出单元。
注3. 不带电流检测器（CT）。使用加热器断线报警时，请配套订货。

控制阀控制（编程）型

尺寸	可选功能			型号
	通信功能	事件输入	传送输出	
E5AK-TP 96 × 96mm	—	4点	—	E5AK-TPRR2BB
	通信 (RS-232C)	2点	有	E5AK-TPRR201FB

注. 在4~20mA、0~10V等线性信号控制的控制阀中不可使用。
请使用基本（程序）型。

关于带检测报告的产品

需要检测报告时，在订货时请按下面的型号成套订购。

种类

订货型号请参考如下：

E5 K- -K

（型号标注方法：标准型号的末尾加-K）

型号
E5 K- -K

· E5AK/E5AK-P

事件输入指利用来自外部的信号来切换目标值和RUN/STOP、自动/手动、远程SP/本地SP、远程/本地。
用事件输入来切换目标值时，可在事件输入1点分配2个目标值、2点分配4个目标值之间切换。

· E5AK-T/E5AK-TP

事件输入是指用来自外部的信号进行模式选择和RUN/RESET、自动/手动、保持/保持解除、前进。

温度数据收集软件Thermowatcher(Ver 1.0)表和简易数据收集软件代官山不适用于E5 K-T（编程型）。

电子温控器

商品选择

共通注意事项

电子温控器Z

电子温控器
NEO

电子温控器R

电子温控器K

电子温控器S

经济型

模块型

PLC单元型

支持软件

相关设备

输入设备

技术指南

操作篇

选装件(另售)

控制输出单元(E5AK/E5AK-T)

种类	ON/OFF					线性			
	继电器	SSR *	电压			电流		电压	
型号	E53-R	E53-S	E53-Q	E53-Q3	E53-Q4	E53-C3	E53-C3D	E53-V34	E53-V35

1. E53-S没有消零功能。

注意
E5AK/E5AK-T中使用了专用的高分辨率输出单元。
无法使用E5 X用的电流输出单元E53-C。

电流检测器(CT)(E5AK/E5AK-T)

(使用加热器断线报警时,请和本体、控制输出单元配套订货)

型号	E54-CT1	E54-CT3
孔径	φ5.8	φ12.0

端子盖

对象型号	型号
E5AK	E53-COV0809

注. 请参见345页E53-COV0809中配有2种端子盖。

单位标签

型号
Y92S-L1

防水包装

型号
Y92S-P4

注. 本体中附带此防水垫。

额定值/性能

额定值

项目	型号	E5AK	E5AK-P	E5AK-T	E5AK-TP
电源电压 *1		AC100~240V型: AC100~240V、50/60Hz AC/DC24V型: AC24V(50/60Hz)、DC24V	AC100~240V型: AC100~240V、50/60Hz		
允许电压变动范围		电源电压的85~110%			
功率消耗	AC100~240V型	16VA			
	AC/DC24V型	AC时:约12VA DC时:约8W	—		
输入	热电阻:K、J、T、E、L、U、N、R、S、B、W、PL 铂电阻:JPt100、Pt100 电流输入:4~20mA、0~20mA 电压输入:1~5V、0~5V、0~10V				
输入阻抗	电流输入:150Ω、电压输入:1MΩ以上(连接ES2-HB时,请按1:1连接)				
控制输出		根据机种或输出单元 (参考「输出额定值和性能」)	继电器输出:开、闭 1a AC250V 1A (含浪涌电流)*2	根据机种或输出单元 (参考「输出额定值和性能」)	继电器输出:开、闭 1a AC250V 1A (含浪涌电流) 电气寿命:10万次以上 *2
辅助输出		1a AC250V 3A(阻性负载)			
控制方式		ON/OFF或2自由度PID (带自调节)	2自由度PID(带自调节)	ON/OFF或2自由度PID (带自调节)*3	2自由度PID(带自调节)*3
设定方式		前面键数字设定			
指示方式		7段数字显示和LED显示 字符高 PV:15mm、SV:10.5mm			
支持软件	电位计输入	—	100Ω~2.5kΩ	—	100Ω~2.5kΩ
	控制输出	继电器输出 电压输出 线性电压输出 电流输出	—	输出单元方式 (使用时请安装另售的输出单元)	—
输入设备	事件输入	有接点 ON:1kΩ以下 OFF:100kΩ以上	ON:剩余电压1.5V以下,OFF:漏电流0.1mA以下		
	传输输出	4~20mA 允许负载阻抗:600Ω以下 分辨率:约2600			
远程SP输入		电流输入:4~20mA(输入阻抗150Ω)			
CT输入		连接专用CT (E54-CT1或E54-CT3)	—	连接专用CT (E54-CT1或E54-CT3)	—
其他功能		手动输出、加热·冷却控制、目标值限制、环路断线报警、操作量限制、操作量变化率限制、输入数字滤波器、输入修正、RUN/STOP、保护、定标等	手动输出、目标值限制、SP灯、操作量变化率限制、输入数字滤波器、输入修正、RUN/STOP、保护、定标等	手动输出、加热·冷却控制、目标值限制、环路断线报警、操作量限制、操作量变化率限制、输入数字滤波器、输入修正、RUN/STOP、保护、定标等	手动输出、目标值限制、操作量变化率限制、输入数字滤波器、输入修正、RUN/STOP、保护、定标等
使用环境温度		-10~+55(不结冰、凝露)3年保修时:-10~+50			
使用环境湿度		相对湿度35~85%			
保存温度		-25~+65(不结冰、凝露)			

*1. AC100~240V型和AC/DC24V型的机种不同。如果不指明则为AC100~240V型。

*2. 所有控制输出的输入电路与电器电路是绝缘的。

*3. E5AK-T/TP没有搭载模糊自调整。

* 请勿将变频器输出作为电源使用(参见237页)。

输入范围

铂测温电阻/热电偶/电流/电压

输入 (购入时 设定为 K1)	铂电阻		热电偶													电流		电压				
	JPt 100	Pt 100	K1	K2	J1	J2	T	E	L1	L2	U	N	R	S	B	W (W/Re 5-26)	PL	[mA]	[V]			
温度 范围 ()	2300 1800 1300 900 800 700 600 400 200 100 0 -100 -200		1300		850				850			1300	1700	1700	1800	2300	1300	20 4	20 0	5 1	5 0	10 0
设定编号	0	1	2	3	4	5	6	7	8	9	10	11	12	13	14	15	16	17	18	19	20	21
最小设定单位(目标值、报警)	0.1		1	0.1	1	0.1		1		0.1					1			(根据定标、小数点位置)				

为购入时的设定状态。

性能

项目	型号	E5AK	E5AK-P	E5AK-T	E5AK-TP
指示精度		热电偶：(指示值的±0.3%或±1 中较大值) ±1位以下 *1 铂电阻：(指示值的±0.2%或±0.8 中较大值) ±1位以下 模拟输入：±0.2%FS ±1位以下			
传送输出精度		±0.3%FS以下			
温度的影响		<Pt100、JPt100> ±1%PV或±2 较大的±1位以下 <热电偶R、S、B、W> ±1%PV或±10 较大的±1位以下 <其他热电偶K1、K2、J1、J2、E、N、T、L1、L2、U、PLII> ±1%PV或±4 较大的±1位以下			
电压的影响		<模拟输入：(电流、电压、远程SP输入)> ±1%FS ±1位以下			
调节灵敏度		0.01 ~ 99.99%FS(以0.01%FS为单位)			
比例带(P)		0.1 ~ 999.9%FS(以0.1%FS为单位)			
积分时间(I)		0 ~ 3999s(以1s为单位)	1 ~ 3999s(以1s为单位)	0 ~ 3999s(以1s为单位)	
微分时间(D)		0 ~ 3999s(以1s为单位)			
控制周期		1 ~ 99s(以1s为单位)		1 ~ 99s(以1s为单位)	
手动复位值		0.0 ~ 100.0%(以0.1%为单位)		0.0 ~ 100.0%(以0.1%为单位)	
报警设定范围		-1999 ~ 9999或-199.9 ~ 999.9(小数点位置取决于输入种类和小数点位置设定)			
设定时间(1步)				0 ~ 99时间59分或0 ~ 99分59秒	
程序容量	样式数			8 * 2	
	步数			16步(带1个模式)	
程序方法				时间设定(折点)方式或倾斜设定方式	
时间精度				设定值±0.2%±500ms(倾斜设定方式的斜坡步时为倾斜设定时间单位的设定值)	
采样周期		温度输入：250ms 电流·电压输入：100ms * 3 副输入：1s * 4	温度输入：250ms 电流·电压输入：100ms * 5 副输入：1s * 6	温度输入：250ms 电流·电压输入：100ms * 7 副输入：1s * 8	温度输入：250ms 电流·电压输入：100ms 副输入：1s
信号源电阻的影响		热电偶(K、J、T、E、L、N、U)：0.1 (0.2)/Ω以下(100Ω以下) 热电偶(B、R、S)：0.2 (0.4)/Ω以下(100Ω以下) 铂电阻：0.4 (0.8)/Ω以下(10Ω以下)			
输出继电器	寿命		电气：10万次以上		电气：10万次以上
绝缘电阻		20MΩ以上(DC500V兆欧表)			
耐压		AC2,000V 50/60Hz 1min(异极带电部端子)			
振动	误动作	10 ~ 55Hz 20m/s ² 3轴方向 10min			
	耐久	10 ~ 55Hz 单振幅0.75mm 3轴方向 2h			
冲击	误动作	100m/s ² 3轴方向 各3次			
	耐久	300m/s ² 3轴方向 各3次			
重量		本体：约450g 安装固定件：约65g			
保护结构		前面：NEMA4室内用(相当于IP66)、后箱：IP20,端子部：IP00			
内存保护		永久存储器(改写次数：10万次)			

*1. K1、T、N的-100 以下和U、L为±2 ±1位以下。B的400 以下无规定。

R、S的200 以下为±3 ±1位以下。

W为(指示值的±0.3%或±3 中较大值)±1位以下。

PL位(指示值的±0.3%或±2 中较大值)±1位以下

*2. 外部模式切换使用事件输入。

根据中断模式切换的事件输入数，外部可切换模式数如下：

中断事件输入数	外部可切换模式数
1	2
2	4
3	8

*3. 分配到CT输入、远程SP输入，采样周期为250ms。

*4. 副输入：CT输入、远程SP输入

*5. 分配到远程SP输入(E5AK)采样周期为250ms。

*6. 副输入：远程SP输入、电位计

*7. 分配到CT输入采样周期为250ms。

*8. 副输入：CT输入

电子温控器

商品选择

共通注意事项

电子温控器Z

电子温控器
NEO

电子温控器R

电子温控器K

电子温控器S

经济型

模块型

PLC单元型

支持软件

相关设备

输入设备

技术指南

操作篇

通信性能

项目	通信型	RS-232C、RS-422、RS-485
通信方式	半双工	
同步方式	起止同步(非同步)	
传输速度	1200/2400/4800/9600/19200bit/s	
传输代码	ASCII	
通信项目	对调节仪的写入	目标值、报警值、远程/本地切换、RUN/STOP切换 其他
	从调节仪中读取	当前值、操作量、目标值、报警值 其他

注1. 通信用电缆、连接器请参考下列内容准备。

- 电缆最长延长距离
RS-232C : 15m
RS-422/RS-485 : 500m

注2. RS-422/RS-485, 包括主机在内最多可连接32台。

输出单元(另售)额定值(E5AK/E5AK-T)

种类	型号	额定值和性能
ON/OFF	继电器	E53-R AC250V 5A(阻性负载)
	SSR	E53-S AC75~250V 1A(阻性负载)
	电压	E53-Q DC12V 40mA NPN型(短路保护回路)
		E53-Q3 DC24V 20mA NPN型(短路保护回路)
线性	电流	E53-C3 DC4~20mA(负载600Ω以下) 分辨率:约2600
		E53-C3D DC0~20mA(负载600Ω以下) 分辨率:约2600
	电压	E53-V34 DC0~10V(负载1kΩ以上) 分辨率:约2600
		E53-V35 DC0~5V(负载1kΩ以上) 分辨率:约2600

电流检测器(CT)(另售)额定值(E5AK/E5AK-T)

耐压	AC1,000V(1min)
耐振动	50Hz、98m/s ²
指令	约11.5g(E54-CT1)、约50g(E54-CT3)
附属品(仅E54-CT3)	探头(2个), 插头(2个)

输出单元(另售)性能

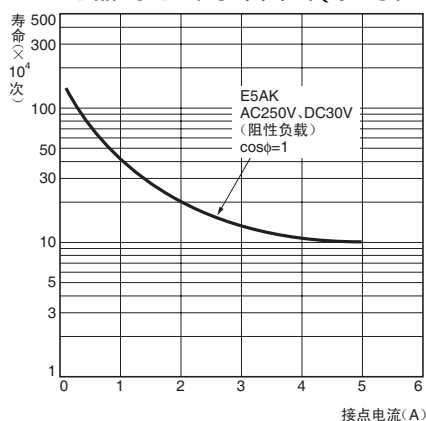
继电器输出单元	电气寿命	10万次以上
---------	------	--------

加热器断线报警的性能

最大加热器电流	单相 AC50A *1
加热器电流值指示精度	±5%FS±1位以下
加热器断线报警设定范围	0.1~49.9A(0.1A为单位)*2
检测最小ON时间	190ms *3

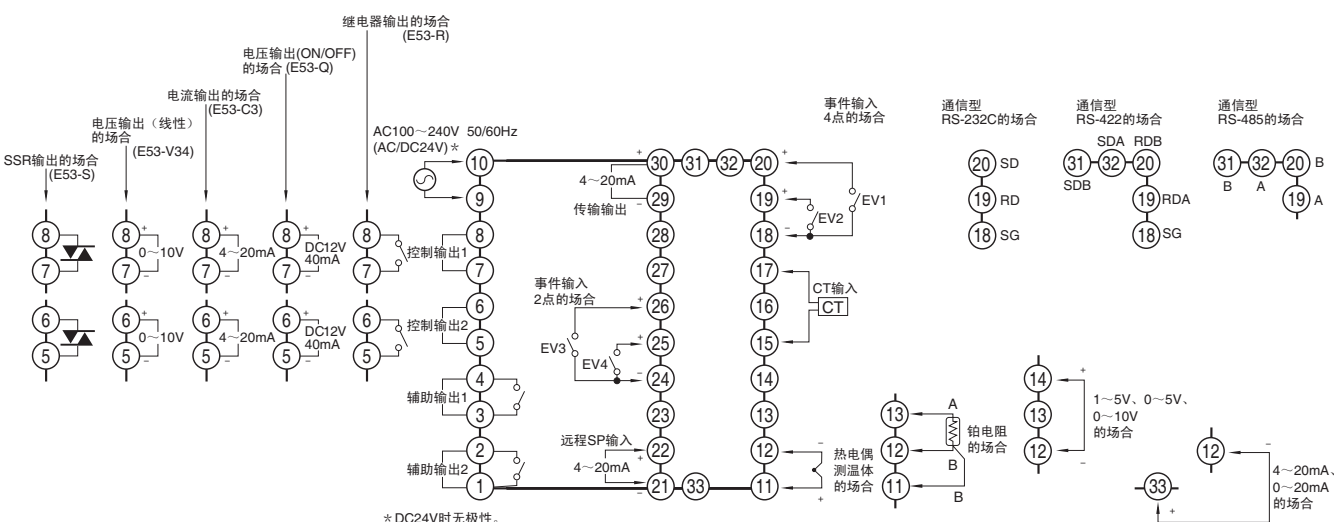
- *1. 进行三相加热器的断线检测时, 请使用K2CU-F A- GS(带栅极输入端子)。
- *2. 设定为0.0A时, 加热器断线报警始终为OFF, 设定为50.0A时始终为ON。
- *3. 控制输出的ON时间不到190ms时, 不进行加热器的断线检测和加热器电流值的测量。

继电器的电气寿命曲线(参考值)

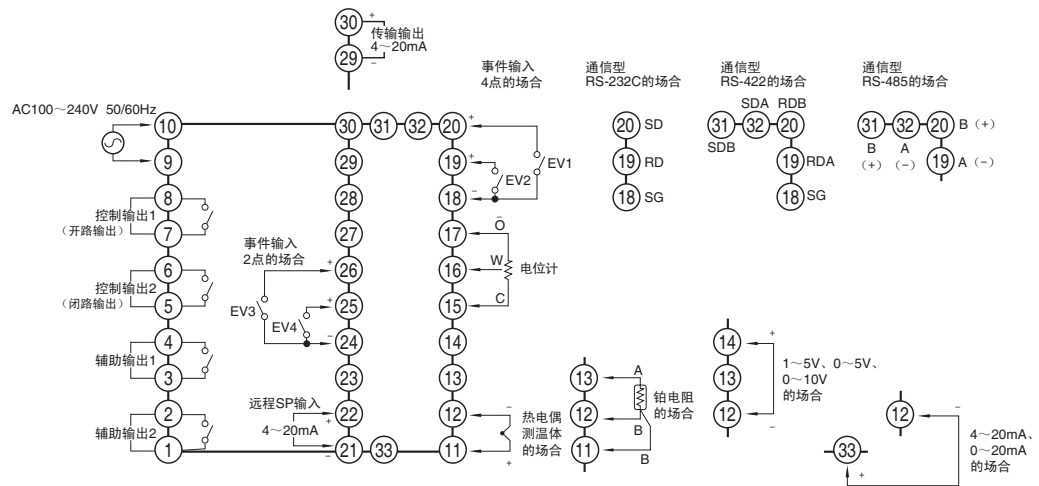


外部连接图

E5AK



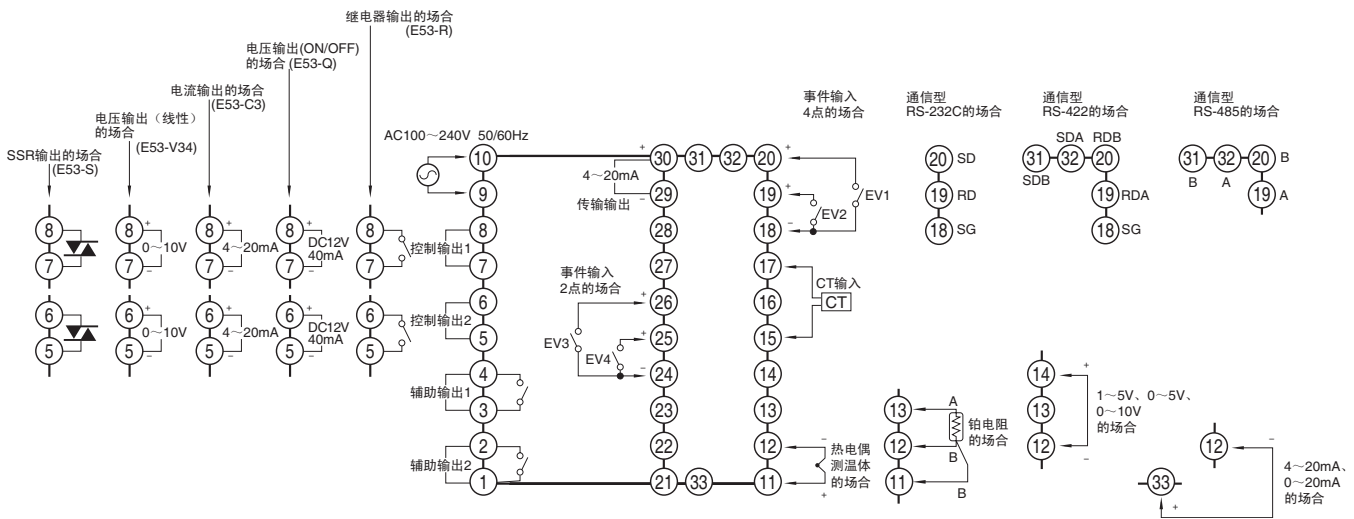
E5AK-P



电子温控器

商品选择

E5AK-T



共通注意事项

电子温控器Z

电子温控器
NEO

电子温控器R

电子温控器K

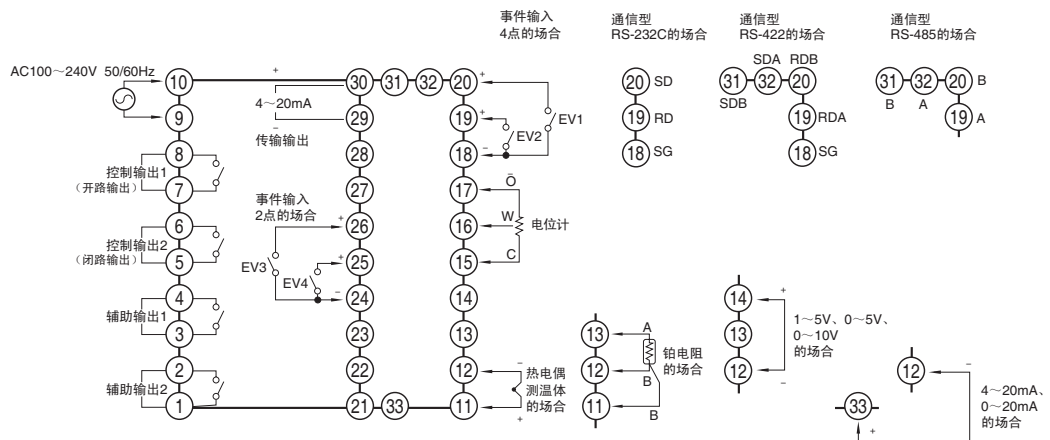
电子温控器S

经济型

模块型

PLC单元型

E5AK-TP



支持软件

相关设备

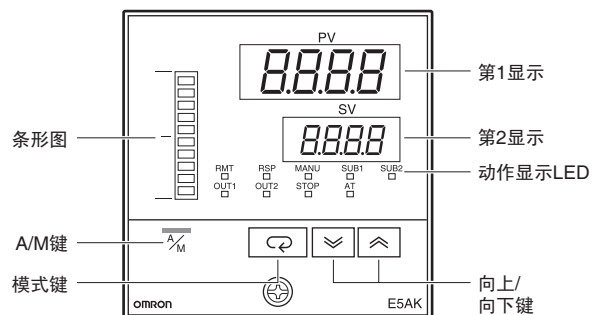
输入设备

技术指南

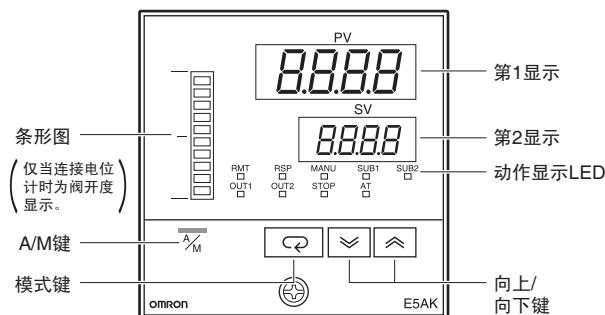
操作篇

各部分名称

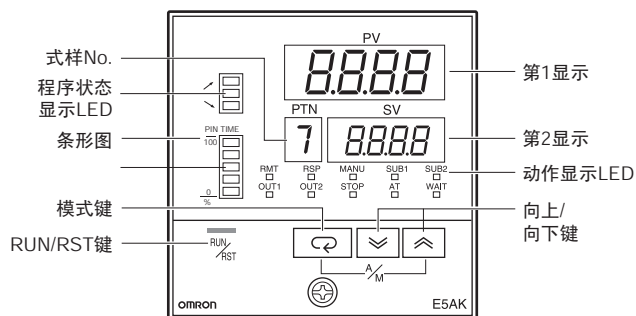
E5AK



E5AK-P



E5AK-T-TP

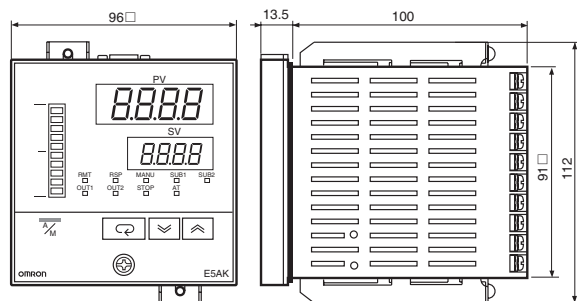


外形尺寸

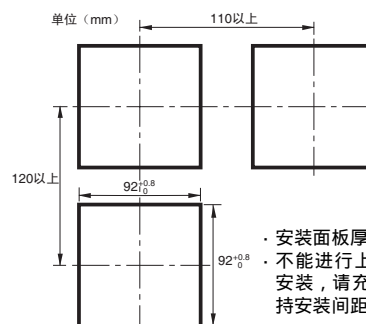
(单位: mm)

本体

E5AK-



面板加工尺寸



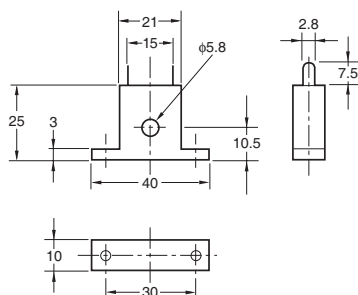
- 安装面板厚度为1~8mm。
- 不能进行上下方向的紧密安装, 请充分注意 (应保持安装间距)。

CAD数据

选装件(另售)

电流检测器

E54-CT1



电子温控器

商品选择

共通注意事项

电子温控器Z

电子温控器
NEO

电子温控器R

电子温控器K

电子温控器S

经济型

模块型

PLC单元型

支持软件

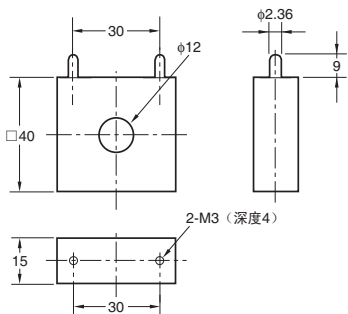
相关设备

输入设备

技术指南

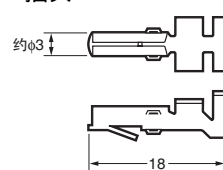
操作篇

电流检测器
E54-CT3

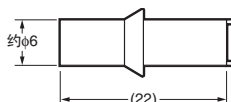


E54-CT3附属品

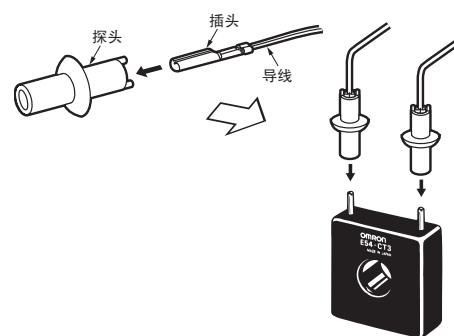
• 插头



• 探头

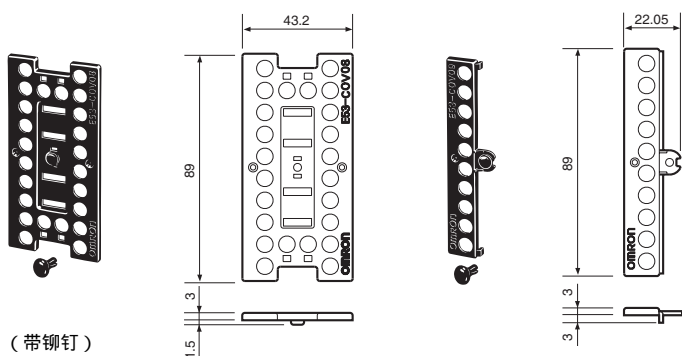


< 连接例 >



电子温控器

端子盖
E53-COV0809[E5AK用]



E5AK应订购E53-COV0809。
配套带有左图的2种端子盖。

商品选择

共通注意事项

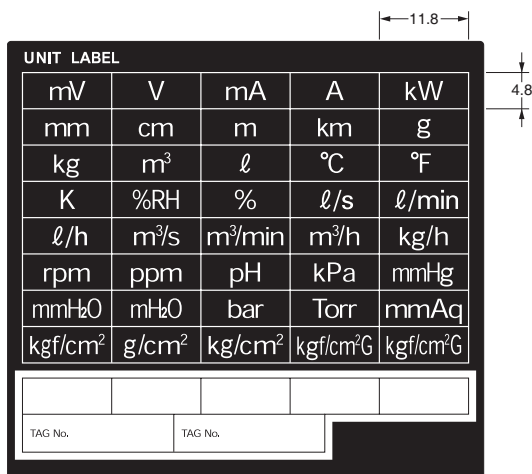
电子温控器Z

电子温控器
NEO

电子温控器R

电子温控器K

单位标签
Y92S-L1



电子温控器S

经济型

模块型

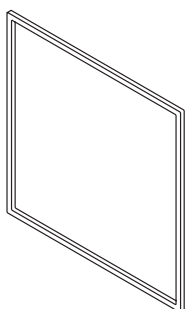
PLC单元型

支持软件

相关设备

输入设备

防水包装
Y92S-P4[DIN96 × 96用]



防水垫丢失、破损时请另行订购（参见340页）。
端子台型使用防水垫时，保护构造相当于IP66。
（根据环境，会发生老化、收缩以及硬化等问题，为了确保NEMA4的防水等级，建议定期进行更换。定期更换时间应环境而定，客户应根据情况进行确认。可以1年以下作为参考。若不进行定期更换的话，本公司对其防水等级将不负任何责任）。
无需防水等级时，不需要安装防水垫。

技术指南

操作篇