

型号 E8CB/E8CC

数据压力传感器
(细长型)

附有微机搭载带数字表示的压力
传感器(型号E8CC)

- 达到490kPa耐压力。
迅速提高依赖性。
- 采用双旋转旋钮设定压力更容易。



种类

(◎标记代表标准在库机种。没有标记(定货生产机种)的交货期请向相关公司查询。)

数据表示	压力范围		ON/OFF出力	线性输出	型号
无	正压	0~100kPa	NPN 开放集电极	1~5V	型号E8CB-01C
	负压	0~-100kPa			◎型号E8CB-QN0C2B
有	正压	0~98kPa			◎型号E8CC-A01C
	负压	0~-101kPa			◎型号E8CC-A0DC
	正压	0~980kPa	◎型号E8CC-B10C		

压力传感器

E8F2

E8MS/
E8M/K3C

E8CB/
E8CC

E8EB

E8AA

E8Y

E8Y
-□-F□

E8Y/
E8Y-□-F□

E8CB/E8CC 数据压力传感器(细长型)

■额定值 / 性能

项目	型号	型号E8CB-01C	型号E8CB-CN0C2B*	型号E8CC-A01C	型号E8CC-AN0C*	型号E8CC-B10C
电源电压		DC12~24V±10% 波动(p-p)5%以下				
消耗电流		20mA以下		30mA以下		
压力种类		计示压力				
压力范围		0~100kPa	0~-100kPa	0~98kPa	0~-101kPa	0~980kPa
压力设定范围		0~100kPa	0~-100kPa	0~98kPa	0~-101kPa	0~980kPa
压力表示单位		-----		kPa		
耐压力		490kPa				1.5MPa
适用流体		非腐蚀性气体, 不可燃性气体				
操作精确度 (ON/OFF输出)		±1%FS以下				
精度(线性输出)		±3%FS以下				
应答时间(ON/OFF输出)		2%FS以下				
直线性(线性输出)		1%FS以下				
应答时间		5ms以下				
线性输出		1~5V(集电极开路输出:20Ω、容许负荷电阻:10kΩ以上)				
ON/OFF输出		NPN/PNP输出开放式集电极				
负载电流		80mA以下				
输出施加电压		DC30V以下				
残留电压		1V以下(负载电流80mA时)、0.4V以下(负载电流20mA时)				
保护回路		电源逆接保护、负荷短路保护				
表示方式(注)		动作表示灯(红色)		依靠LCD进行2 ^{1/2} 数字表示、动作表示灯(红色)		
表示精度		-----		±3%FS±1数位(0~+50℃)		
				±4%FS±1数位(+50~+55℃)		
				以下±5%FS±1数位(-10~0℃)		
周围温度		工作时:-10~+55℃、保存时:-25~+70℃以下(但不结冰)				
周围湿度		工作时、保存时:各35~95%RH(但不结露)				
温度影响		0~+50℃的温度范围在±0.12%FS/℃以下、-10~0℃或者+50~+55℃的温度范围在±0.2%FS/℃以下				
电压影响		±1.5%FS以下				
绝缘电阻		50MΩ以上(DC500V高阻时)充电部整体和外壳之间				
耐电压		AC1,000V 1min				
耐振动(耐久)		10~500Hz、上下振幅 1.5mm或者100m/s ² X、Y、Z各方向2次				
耐冲击(耐久)		1,000m/s ² X、Y、Z各方向各3次				
保护构造		IEC规格 IP50				
导压部		R(PT)1/8及M5螺丝				
连接方式		导线引出型(标准导线长2m)				
质量 ※捆包状态		约70g			约80g	
材质 压力孔		铝合金				
附件		使用说明书			使用说明书、DIN槽轨安装零件	

* 负压型

注. 以下是2^{1/2}栏数字表示例。

	额定压力范围	第1~3栏		
		第3栏	第2栏	第1栏
正压	0~98kPa		9	8
	0~980kPa		9	8
负压	0~-101kPa	-	1	0

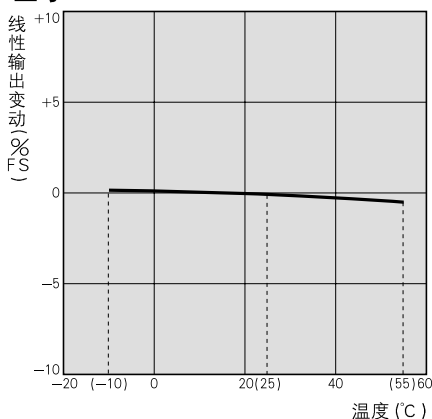
※标记表示在各额定电压范围上增加限值的情况。

■输出段回路

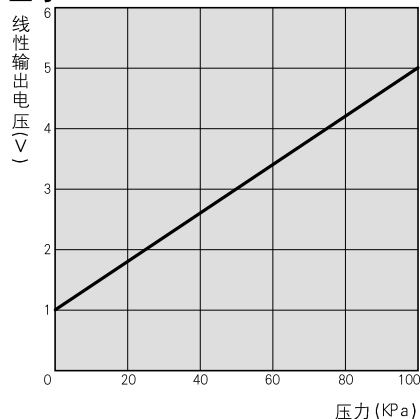
输出形态	型号	时间图	输出段回路图
NPN输出	型号E8CB-01C 型号E8CC-A01C 型号E8CC-B10C		
	型号E8CB-CN0C2B 型号E8CC-AN0C		

■特性数据 (代表例)

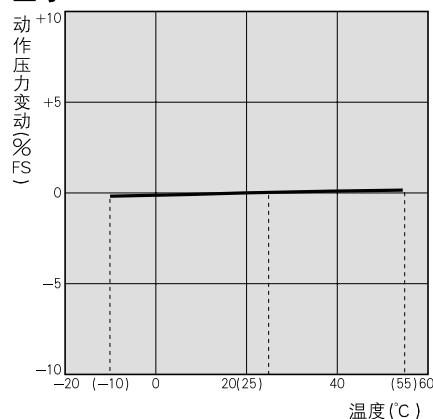
●线性输出变动 - 温度特性
型号E8CB-01C



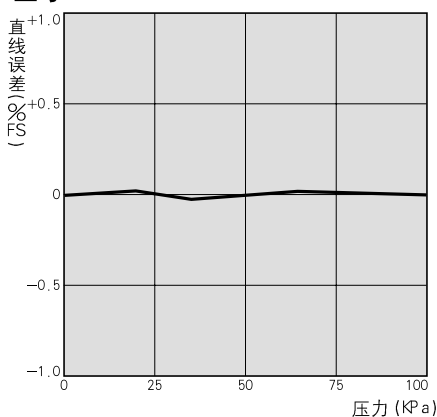
●线性输出电压 - 压力特性
型号E8CB-01C



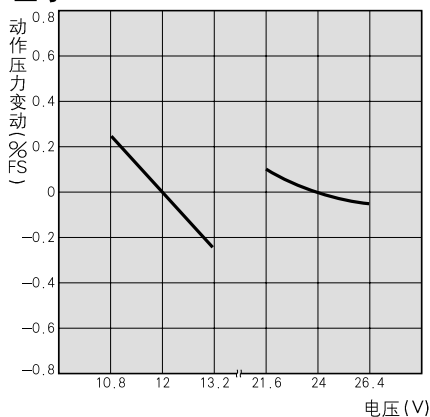
●动作压力 - 温度特性
型号E8CB-01C



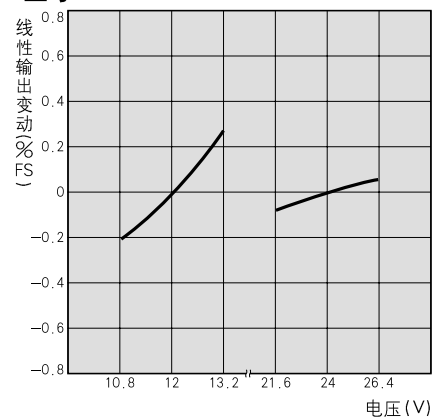
●线性输出直线性
型号E8CB-01C



●动作压力变动 - 压力特性
型号E8CB-01C



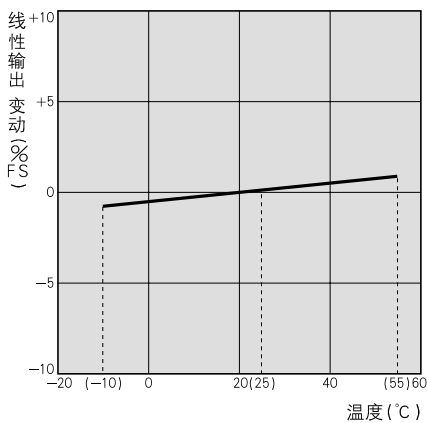
●线性输出变动 - 电压特性
型号E8CB-01C



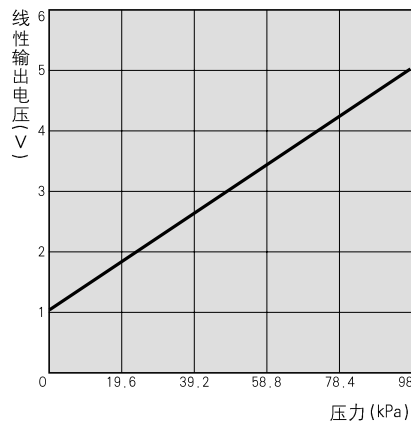
E8CB/E8CC 数据压力传感器(细长型)

■特性数据(代表例)

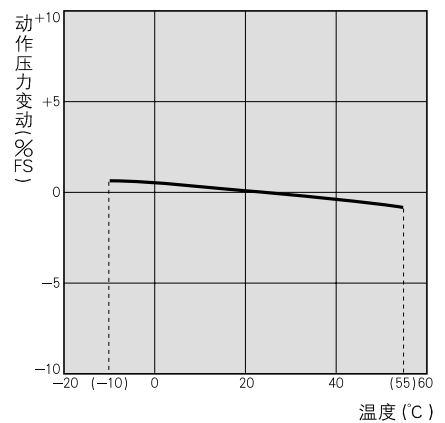
●线性输出变动-温度特性
型号E8CC-A01C



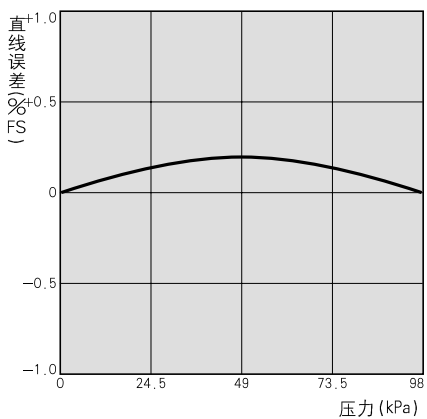
●线性输出电压-压力特性
型号E8CC-A01C



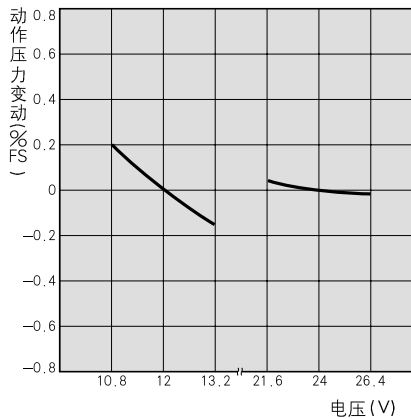
●动作压力变动-温度特性
型号E8CC-A01C



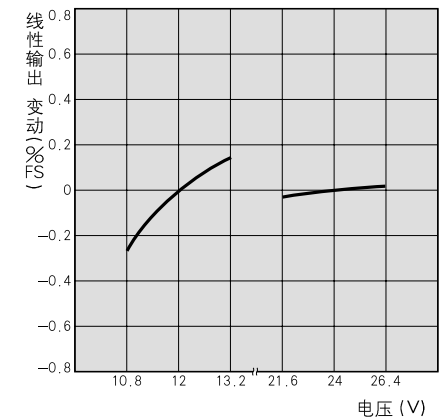
●线性输出直线性
型号E8CC-A01C



●动作压力变动-电压特性
型号E8CC-AN0C



●线性输出变动-电压特性
型号E8CC-AN0C



■正确使用

共通注意事项请参阅→F-4页

正确使用方法

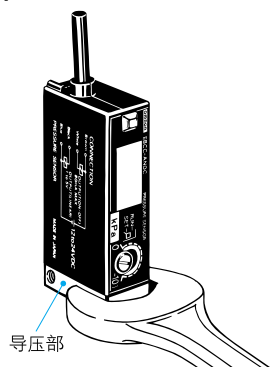
◆安装时

●薄膜

- 如薄膜部破损,就无法正常工作,因此切勿从导压部插入螺丝刀,针等。

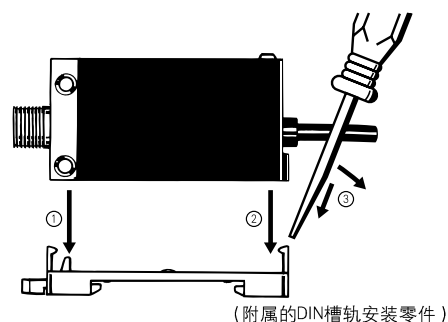
●安装

- 导压部可适用R(PT)1/8的锥形螺丝与M5螺丝。将适合JIS规格的螺丝包上密封带,安装时请勿破坏其密封性。
- 请将安装转矩设定在3.9N.m以下。
- 直接安装配管时,必须用螺丝钳加固导压部。请勿对外壳主体(塑料部)使用螺丝钳。



●使用DIN槽轨安装零件时

- 装着
 - ①将DIN槽轨安装零件嵌入前部。
 - ②将DIN槽轨安装零件用力接入后部。
- 脱卸
 - ③用一螺丝刀等卸下后部的挂钩,即可简单脱卸。



(附属的DIN槽轨安装零件)

■特性数据(代表例)

共通注意事项请参阅→F-4页

正确使用方法

◆布线时

- 在不使用线性输出时,切断黑色导线,包上绝缘带,切勿与其他端子接触。

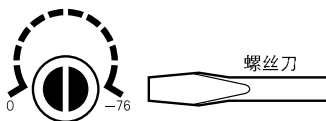
◆调整时

●压力的设定方法(型号E8CC)

- (1)将模式切换开关设定在SET上。



- (2)转动压力设定旋钮,请定所需压力值。



- (3)将模式切换开关设定在RUN(但SET模式的输出也属正常动作)。如在RUN模式下也转动压力设定旋钮,即可改变设定压力。在压力设定后,请勿再转动旋钮。



●表示的说明

	模式	动作状态	内容	允许范围			
				正力		负力	
				型号E8CC-A01C	型号E8CC-B10C	型号E8CC-AN0C	
30 (30kPa时)	RUN	正常	右面所记的允许范围内表示施加的压力值。	0~98kPa	0~980kPa	0~-101kPa	
	SET	正常	右面所记的允许范围内表示ON点设定压力值。				
--	RUN	施加压力不正常	·正压时:表示施加了右面所记的允许范围以下的压力。 ·负压时:表示施加了右面所记的允许范围以上的压力。 但只有在正负压都正常时才进行输出。				
	SET	设定压力不正常	·正压时:表示施加了右面所记的允许范围以下的ON设定。 ·负压时:表示施加了右面所记的允许范围以上的ON设定。 但只有在正负压都正常时才进行输出。				
FF	RUN	施加压力不正常	表示施加了右面所记的允许范围以上的压力。				----
	SET	设定压力不正常	·正压时:表示施加了右面所记的允许范围以上的ON设定。 ·负压时:表示施加了右面所记的允许范围以下的ON设定。 但只有在正负压都正常时才进行输出。				0~-101kPa
LE	RUN	超过负荷电流	允许范围以上的负载电流表示的是流过输出晶体管的值。 当发生超过负荷电流的情况时,就关闭输出直到超负荷电流解除为止。 LE表示操作闪光。 在表示LE时,请再次检查输出的配线。				
	SET						
SH	RUN	元件损坏	表示由于施加了过大压力等原因而导致元件损坏的情况。(输出OFF) 当表示SH时,必须交换压力传感器。				
	SET						

E8F2

E8MS/
E8M/K3C

E8GB/
E8CC

E8EB

E8AA

E8Y

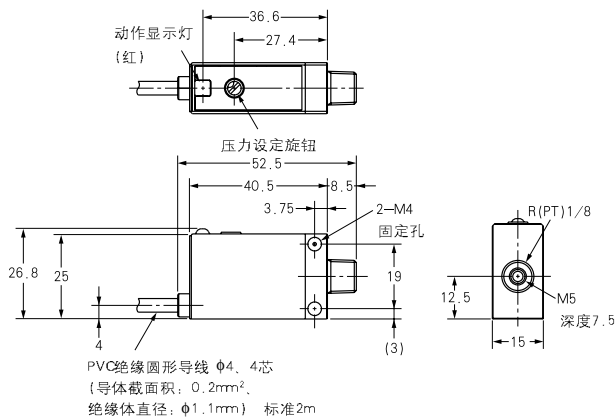
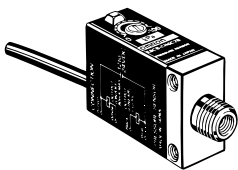
-E8Y
-E8Y/F

E8Y/F

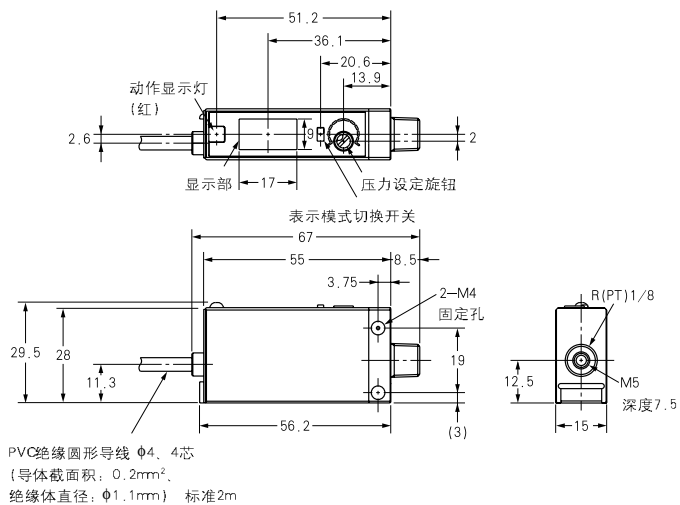
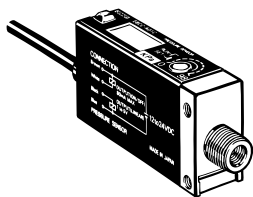
E8CB/E8CC 数字压力传感器 (细长型)

外形尺寸 (单位: mm)

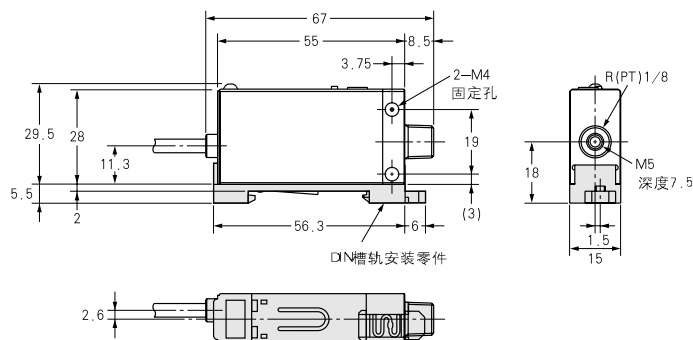
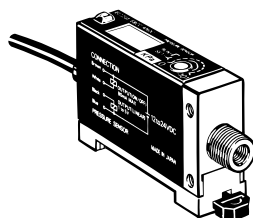
型号 E8CB



型号 E8CC



DIN槽轨安装零件 装配时



CAD文件 E8CC_01