

提高了视觉识别性附带了LED显示的压力传感器

- 通过数字显示和各栏显示可一目了然地确认压力状态
- 防止震颤功能（*）可防止因瞬间压力变化而产生的误输出
- 自动示教功能对照现有物品来记住OK品与NG品的压力
- 28×28×29mm实现小体积

* 磁滞状态设定时



请参见第6页上的“注意事项”。



有关标准认证对象机型的最新信息，请参见本公司网站（www.fa.omron.com.cn）的“标准认证/适用”。

种类

■本体【外形尺寸图→P.7】

压力范围		输出形式 (ON/OFF)	线性输出	型号	
				NPN输出	PNP输出
正压	0~100kPa	集电极开路 (独立2输出)	1~5V	E8F2-A01C	E8F2-A01B
	0~1MPa			E8F2-B10C	E8F2-B10B
负压	0~-101kPa			E8F2-AN0C	E8F2-AN0B

■附件（另售）【外形尺寸图→P.7】

形状	名称	型号	备注
	安装支架	E89-F3	附属于商品内。
	面板安装支架	E89-F4	附带隔片

额定规格/性能

■本体

项目	型号	NPN输出	E8F2-A01C	E8F2-B10C	E8F2-AN0C
		PNP输出	E8F2-A01B	E8F2-B10B	E8F2-AN0B
电源电压		DC12~24V±10% 波动 (p-p) 10%以下			
消耗电流		70mA以下 *1			
压力种类		计示压力			
压力范围		0~100kPa	0~1MPa	0~-101kPa	
压力设定范围		0~100kPa	0~1MPa	0~-101kPa	
耐压力		400kPa	1.5MPa	400kPa	
适用流体		非腐蚀性气体、不可燃性气体			
动作模式		磁滞状态、窗口状态、自动示教状态			
重复精确度 (ON/OFF输出)		±1%F.S.以下			
直线性 (线性输出)		±1%F.S.以下			
响应时间 (ON/OFF输出)		5ms以下			
线性输出		1~5V±5%F.S. (输出阻抗: 1kΩ、允许负载电阻: 500kΩ以上)			
输出形式 (ON/OFF)		集电极开路输出 (NO/NC) (NPN/PNP输出 因形式而异)			
	负载电流	30mA以下			
	输出施加电压	DC30V以下			
	残留电压	NPN集电极开路输出型1V以下 (负载电流30mA时) PNP集电极开路输出型2V以下 (负载电流30mA时)			
显示方式 *2		根据LED3.5位数字显示 (红色)、LED显示 (绿色)、 输出晶体管ON时、橙色LED亮灯 (2输出独立)、LED单位显示 (绿色)			
显示精度		±3%F.S.±1位以下			
保护回路		逆接、负载短路保护			
环境温度范围		工作时: 0~+55°C、保存时: -10~+60°C (无结冰)			
环境湿度范围		工作时、保存时: 各35~85%RH (无结露)			
温度的影响		±3%F.S.以下			
电压的影响		±1.5%F.S.以下			
绝缘电阻		100MΩ以上 (DC500V兆欧表) 充电部整体与外壳之间			
耐电压		AC1,000V 1min			
振动 (耐久)		10~500Hz、双振幅1mm 150m/s ² X、Y、Z各方向 11min×3次扫描			
冲击 (耐久)		300m/s ² X、Y、Z各方向 各3次			
保护结构		IEC标准 IP50			
压力孔		R(PT)1/8锥形螺钉、M5螺母			
连接方式		导线引出型 (标准导线长2m)			
导线		UL认定导线			
质量 (包装后)		约110g			
材质	压力孔	铝压铸			
	外壳	耐热ABS			
附件		安装支架、使用说明书			

*1. 节省电力功能动作时大约是43mA。

*2. 数字显示部分显示例。

型号	设定单位			
	kPa			
	印加压力	数字显示		
E8F2-A01C	100	1	0	0 • 0
E8F2-B10C	1000	1	0	0 • 0
E8F2-AN0C	-101	-1	0	1 • 0

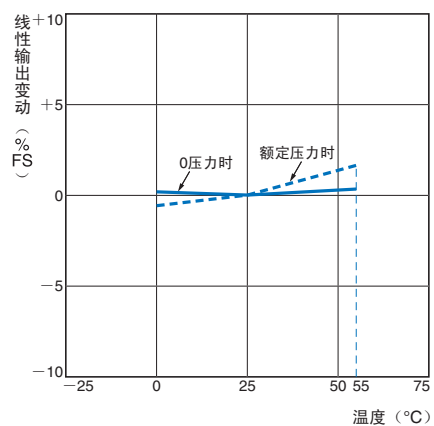
注: 数字显示中的“•”、表示小数点。只有不转换设定单位显示位置才不会移动。



特性数据 (参考值)

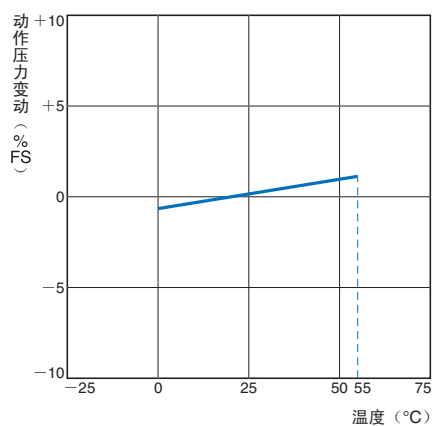
线性输出变动—温度特性

E8F2-A01□



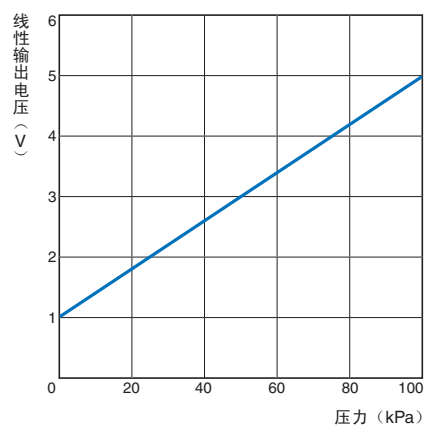
动作压力变动—温度特性

E8F2-A01□



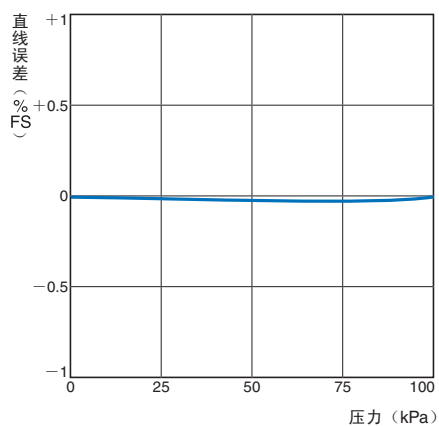
线性输出电压—压力特性

E8F2-A01□



线性输出直线性

E8F2-A01□



输入输出段回路图

NPN输出

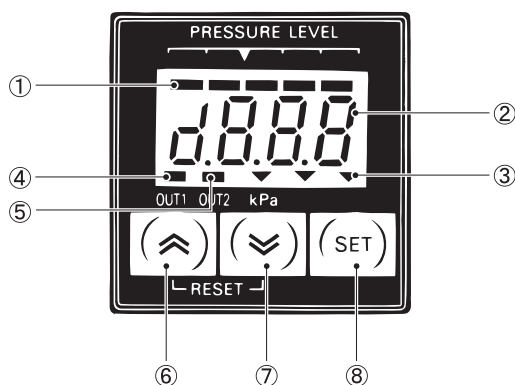
动作模式	型号	时序图		输出回路
		磁滞状态	窗口状态	
NO	E8F2-A01C E8F2-B10C E8F2-AN0C			
NC	E8F2-A01B E8F2-B10B E8F2-AN0B			

PNP输出

动作模式	型号	时序图		输出回路
		磁滞状态	窗口状态	
NO	E8F2-A01B E8F2-B10B E8F2-AN0B			
NC	E8F2-A01B E8F2-B10B E8F2-AN0B			



各部分名称



显示部

①条状显示部（绿色）

相对于压力设定值，显示出计测值有多少。

②数值/菜单显示部（红色）

显示计测值和各种设定所用的菜单。

③单位显示（绿色）

显示计测单位。

LED显示的单位是现在被设定的单位。

④OUT1显示LED（橙色）

OUT1的输出ON时亮灯。

⑤OUT2显示LED（橙色）

OUT2的输出ON时亮灯。

操作键

⑥⏶（向上）键、⑦⏷（向下）键

- 在设定状态下，选择设定相同项目，设定内容和变更设定值时使用。

- 在测定状态下确认ON、OFF点时，使用哪一方的按键。而且，同时按下双方按键时进行零复位。

- 特殊设定状态下，进行省点显示，要同时使用SET键。

⑧SET键

- 在设定状态下，确定设定内容和设定值时使用。

- 在初期设定状态，压力设定状态下移动时使用。

注意事项

详情请参见共通注意事项及有关订货时的须知。

警告

本产品不能以确保安全为目的，直接或间接用于人体检测。

本产品不可以作为人体保护检测使用。



使用注意事项

请不要在超过额定的使用范围和环境下使用。

● 设计时

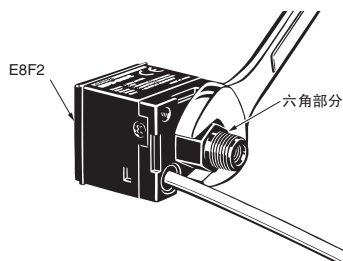
腐蚀性气体、可燃气体中不能使用。

● 接线时

不使用线性输出时，切断灰色的引线、卷起绝缘带，请勿与其他端子等相连。

● 安装时

- 请勿对导线和接插件部位施加50N以上的拉力。
- 压力导入部（铝压铸）是尖螺钉R(PT)1/8和M5号螺钉。尖号螺钉使用时其使用对象采用尖号螺钉Rc(PT)1/8。
- 请将螺钉 R(PT)1/8 卷上密封带以防漏。螺钉的安装转矩请采用10N·m以下的。
- 第M5螺钉的安装转矩请采用2N·m以下的。
- 安装螺钉时，将螺丝扳手(12mm)置于压力孔的六角部分（铝压铸）旋紧时请绝不要拿塑料外壳旋紧。



- 安装支架于本体时（M3螺钉）的安装转矩请采用0.5N·m以下的。

● 调整时

- 请使用空气过滤器，在除去水分、油的气体中使用。
- 请在额定压力值内使用。
- 按状态转换键设定输出晶体管的ON或OFF的设定压时，固有显示误差（常温下 $\pm 3\%FS \pm 1$ 数位），正确的压力设定必要时请使用压力计进行设定。
（请参见第2页上的“额定规格/性能”的显示精确度项）
- 从放入电源到压力传感器可以检测需时间0.5s。将负载和压力传感器连接不同的电源时，请务必先接通压力传感器的电源。

● 其他

请勿被水弄湿。

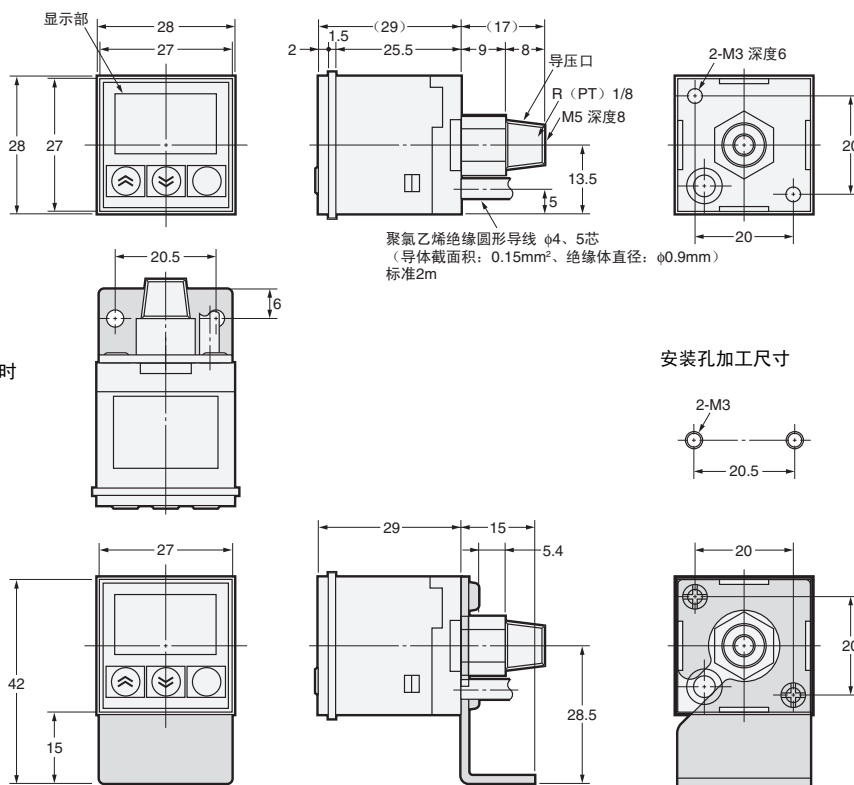
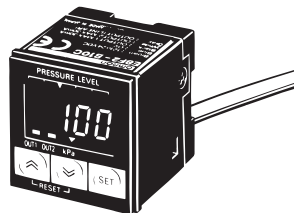
外形尺寸

CAD数据 标记的商品备有2维CAD图、3维CAD模型的数据。
CAD数据可从网站www.fa.omron.com.cn下载。

(单位: mm)

■本体

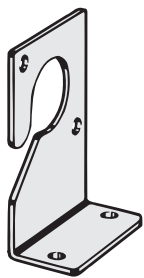
E8F2



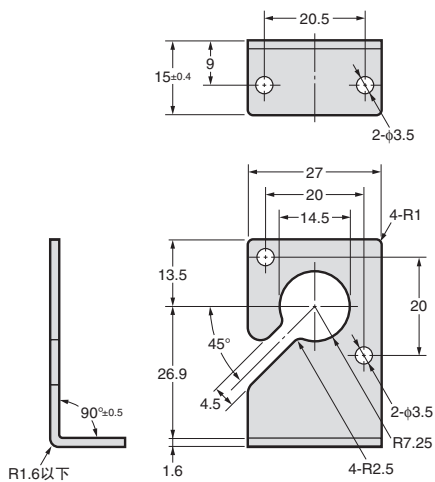
CAD数据

■附件 (另售)

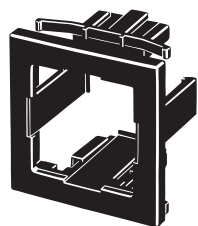
安装支架
E89-F3



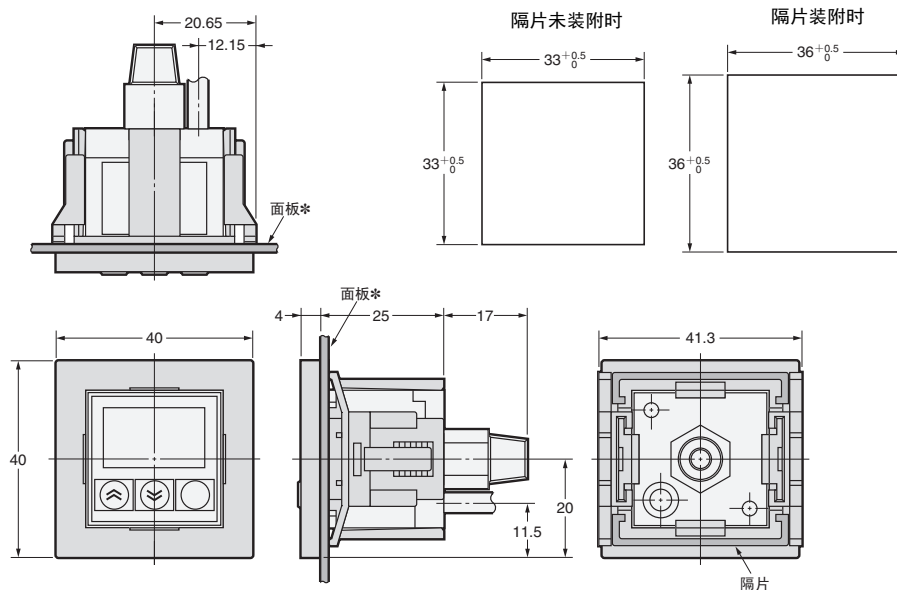
※被附在商品上。



面板安装支架 E89-F4



※隔片附带



※适用面板厚度：1.2~4mm

注：隔片可能从面板安装零件上脱卸。
根据脱卸可以与上述的面板切割尺寸相对应。

承诺事项

承蒙对欧姆龙株式会社(以下简称“本公司”)产品的一贯厚爱和支持,藉此机会再次深表谢意。
如果未特别约定,无论贵司从何处购买的产品,都将适用本承诺事项中记载的事项。
请在充分了解这些注意事项基础上订购。

1. 定义

本承诺事项中的术语定义如下。

- (1) “本公司产品”:是指“本公司”的FA系统机器、通用控制器、传感器、电子/结构部件。
- (2) “产品目录等”:是指与“本公司产品”有关的欧姆龙综合产品目录、FA系统设备综合产品目录、安全组件综合产品目录、电子/机构部件综合产品目录以及其他产品目录、规格书、使用说明书、操作指南等,包括以电子数据方式提供的资料。
- (3) “使用条件等”:是指在“产品目录等”资料中记载的“本公司产品”的使用条件、额定值、性能、运行环境、操作使用方法、使用时的注意事项、禁止事项以及其他事项。
- (4) “客户用途”:是指客户使用“本公司产品”的方法,包括将“本公司产品”组装或运用到客户生产的部件、电子电路板、机器、设备或系统中。
- (5) “适用性等”:是指在“客户用途”中“本公司产品”的(a)适用性、(b)动作、(c)不侵害第三方知识产权、(d)法规法令的遵守以及(e)满足各种规格标准。

2. 关于记载事项的注意事项

对“产品目录等”中的记载内容,请理解如下要点。

- (1) 额定值及性能值是在单项试验中分别在各种条件下获得的值,并不构成对各项额定值及性能值的综合条件下获得值的承诺。
- (2) 提供的参考数据仅作为参考,并非可在该范围内一直正常运行的保证。
- (3) 应用示例仅作参考,不构成对“适用性等”的保证。
- (4) 如果因技术改进等原因,“本公司”可能会停止“本公司产品”的生产或变更“本公司产品”的规格。

3. 使用时的注意事项

选用及使用本公司产品时请理解如下要点。

- (1) 除了额定值、性能指标外,使用时还必须遵守“使用条件等”。
- (2) 客户应事先确认“适用性等”,进而再判断是否选用“本公司产品”。“本公司”对“适用性等”不做任何保证。
- (3) 对于“本公司产品”在客户的整个系统中的设计用途,客户应负责事先确认是否已进行了适当配电、安装等事项。
- (4) 使用“本公司产品”时,客户必须采取如下措施:(i)相对额定值及性能指标,必须在留有余量的前提下使用“本公司产品”,并采用冗余设计等安全设计(ii)所采用的安全设计必须确保即使“本公司产品”发生故障时也可将“客户用途”中的危险降到最小程度、(iii)构建随时提示使用者危险的完整安全体系、(iv)针对“本公司产品”及“客户用途”定期实施各项维护保养。
- (5) 因DDoS攻击(分布式DoS攻击)、计算机病毒以及其他技术性有害程序、非法侵入,即使导致“本公司产品”、所安装软件、或者所有的计算机器材、计算机程序、网络、数据库受到感染,对于由此而引起的直接或间接损失、损害以及其他费用,“本公司”将不承担任何责任。
对于(i)杀毒保护、(ii)数据输入输出、(iii)丢失数据的恢复、(iv)防止“本公司产品”或者所安装软件感染计算机病毒、(v)防止对“本公司产品”非法侵入,请客户自行负责采取充分措施。
- (6) “本公司产品”是作为应用于一般工业产品的通用产品而设计生产的。除“本公司”已表明可用于特殊用途的,或已经与客户有特殊约定的情形外,若客户将“本公司产品”直接用于以下用途的,“本公司”无法作出保证。
 - (a) 必须具备很高安全性的用途(例:核能控制设备、燃烧设备、航空/宇宙设备、铁路设备、升降设备、娱乐设备、医疗设备、安全装置、其他可能危及生命及人身安全的用途)
 - (b) 必须具备很高可靠性的用途(例:燃气、自来水、电力等供应系统、24小时连续运行系统、结算系统、以及其他处理权利、财产的用途等)
 - (c) 具有苛刻条件或严酷环境的用途(例:安装在室外的设备、会受到化学污染的设备、会受到电磁波影响的设备、会受到振动或冲击的设备等)
 - (d) “产品目录等”资料中未记载的条件或环境下的用途
- (7) 除了不适用于上述3.(6)(a)至(d)中记载的用途外,“本产品目录等资料中记载的产品”也不适用于汽车(含二轮车,以下同)。请勿配置到汽车上使用。关于汽车配置用产品,请咨询本公司销售人员。

4. 保修条件

“本公司产品”的保修条件如下。

- (1) 保修期限 自购买之日起1年。(但是,“产品目录等”资料中有明确说明时除外。)
- (2) 保修内容 对于发生故障的“本公司产品”,由“本公司”判断并可选择以下其中之一方式进行保修。
 - (a) 在本公司的维修保养服务点发生故障的“本公司产品”进行免费修理(但是对于电子、结构部件不提供修理服务。)
 - (b) 对发生故障的“本公司产品”免费提供同等数量的替代品
- (3) 当故障因以下任何一种情形引起时,不属于保修的范围。
 - (a) 将“本公司产品”用于原本设计用途以外的用途
 - (b) 超过“使用条件等”范围的使用
 - (c) 违反本注意事项“3.使用时的注意事项”的使用
 - (d) 非因“本公司”进行的改装、修理导致故障时
 - (e) 非因“本公司”出品的软件导致故障时
 - (f) “本公司”生产时的科学、技术水平无法预见的原因
 - (g) 除上述情形外的其它原因,如“本公司”或“本公司产品”以外的原因(包括天灾等不可抗力)

5. 责任限制

本承诺事项中记载的保修是关于“本公司产品”的全部保证。对于因“本公司产品”而发生的其他损害,“本公司”及“本公司产品”的经销商不负任何责任。

6. 出口管理

客户若将“本公司产品”或技术资料出口或向境外提供时,请遵守中国及各国关于安全保障进出口管理方面的法律、法规。否则,“本公司”有权不予提供“本公司产品”或技术资料。

IC321GC-zh

2021.5

注:规格如有变更,恕不另行通知。请以最新产品说明书为准。

欧姆龙自动化(中国)有限公司

http://www.fa.omron.com.cn/ 咨询热线:400-820-4535

欧姆龙自动化(中国)有限公司 版权所有 2021