

电机式时间开关

H2F-WM

相关信息	商品选择	978
	共通注意事项	996
	技术指南	1479
	用语说明	1483

以1小时为单位,进行1周的ON/OFF控制

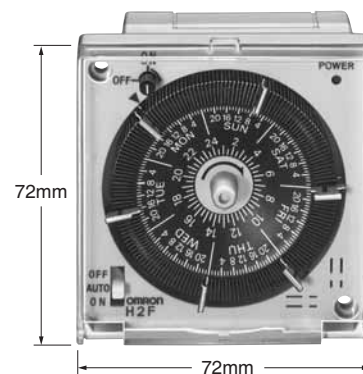


该类型为DIN72×72mm的紧凑型一星期(1周)式时间开关。标准装备了停电补偿功能。

- 只需插入设定工具即可简单设定。
- 控制电源自由(AC100~240V)。
- 标准装备了停电补偿功能。
- 安装方式有3种。
- 通过国外安全标准UL、CSA。(H2F-34除外)
- (有关详情,请参看标准认证機種一览表(后-42~后-66页))



本品使用镍镉电池。
报废时,请送往附近的回收店。



控制设备

种类

控制周期	驱动方式	停电补偿	电源电压	安装方式 控制输出	嵌入式安装		表面安装/DIN导轨安装	
					1a	1c	1a	1c
1星期	石英电机 *2	有	AC100~240V	型号	H2F-WM	H2F-WMC	H2F-WMF	H2F-WMFC
			DC12~24V	型号	H2F-43	—	—	—

*1. 特殊对应機種。关于价格请向销售商。

*2. 请勿必安装电池Y92S-22后使用。

选装件(另售)

商品名称	型号
设定工具(ON用·OFF用1组)*1	Y92S-21
电池*2	Y92S-22

*1. 本体附带3个ON用(金色), 3个OFF用(银色)设定工具。需要更多时, 请另外订购。

*2. 虽然内置与本体中, 但寿命用尽后仍请以左表内型号订购。

定时器/
定时开关计数器/
凸轮定位器

电子温控器

数字面板表

额定值/性能

时间规格

种类	周期	最小刻度	最小设定时间	最大设定时间
每周	1星期	1h	2h	166h

额定值

电源电压	石英电机型 : AC100~240V 50/60Hz(共用)、DC12~24V
容许电压变动范围	额定电源电压85~110%
功率消耗	石英电机型 : AC100~120V时 1VA以下、AC200~240V时 4VA以下、DC12~24V时 1W以下
控制输出	AC250V 15A 电阻负载
使用环境温度	-10~+55 (不结冰、凝露)
使用环境湿度	35~85%

性能

项目	分类	每周 石英电机型	
		耐久	误动作
动作时间的重复精度*1 电压的影响, 温度的影响		±3min以下	
设置误差*2		±3min以下	
周期误差		±3min以下	
停电补偿时间		180h以上*3	
绝缘电阻		100MΩ以上(DC500V兆欧表)	
耐压		AC2,000V 50/60Hz 1min(带电金属部位和不带电金属部之间) AC1,000V 50/60Hz 1min(不连接接点之间)	
振动	耐久	16.7Hz 单振幅2mm 3方向 各1h	
	误动作	10~55Hz 单振幅0.25mm 3方向 各10min	
冲击	耐久	1,000m/s ² 6方向 各5次	
	误动作	200m/s ² 6方向 各1次	
寿命		接点1万次以上、电机2万小时	
重量		嵌入安装型:约150g、表面安装型:200g	
外壳包装		浅灰(范赛尔5Y7/1)	
取得规格		详情请参阅标准认证機種一览表(后-42~后-66页)	

*1. ON时间或OFF时间的重复精度。

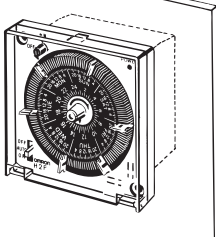
*2. 将指针设置为现在时间时和设置时间和动作前的时间差。

*3. 第一次使用时通电72小时以上后的值。

技术指南

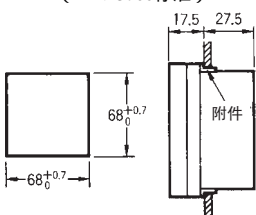
安装方法

嵌入式安装



H72 × W72 × D45mm
(头下29mm)

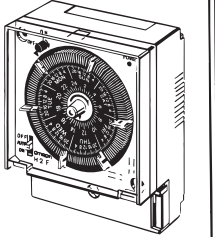
面板切割尺寸
(DIN43700标准)



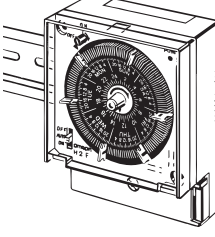
附件

面板厚度为1~3.2mm
注: 附带安装附件和安装螺钉。

表面安装

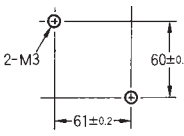


DIN导轨安装



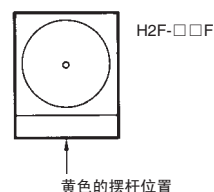
H95 × W72 × D50mm

安装加工尺寸



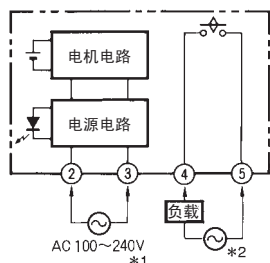
小螺钉大小
M3×45(附带)

关于从DIN导轨将本体的拆卸
请将本体下面内部的黄色摆杆拨至一驱动处后拆卸。

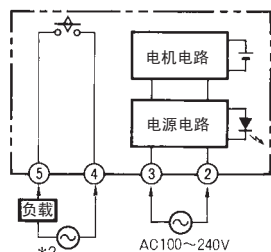


连接

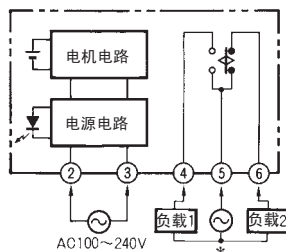
石英电机型(1a输出)
H2F-WM、H2F-43



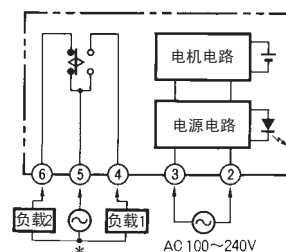
H2F-WMF



石英电机型(1a输出)
H2F-WMC



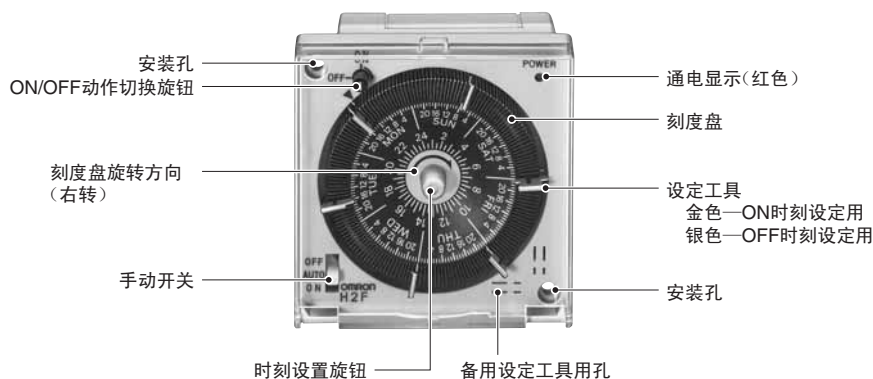
H2F-WMFC



* 1. H2F-31 (DC12~24V) 端子2为+, 3为-。
* 2. 请在负载上连接负载用电源。

注: 螺钉紧固转矩
最大转矩: 0.98N·m max

各部的名称·功能



时间设定

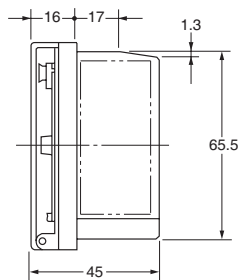
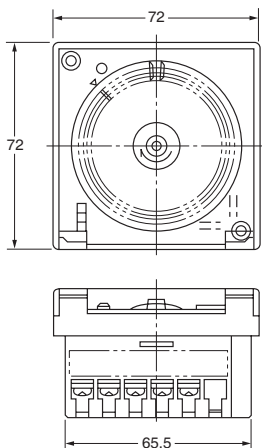
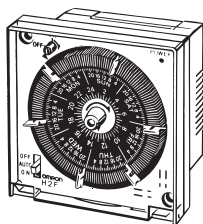
请将设定工具插入刻度盘的希望时刻的刻度。

· 在想要ON的时刻插入金色的设定工具, 想要OFF的时刻插入银色的设定工具。

注: 设定工具请勿必确保插到底部。

外形尺寸

H2F-WM(C)
H2F-43



注: 端子螺钉为M3.5。

H2F-WMF(C)

控制设备

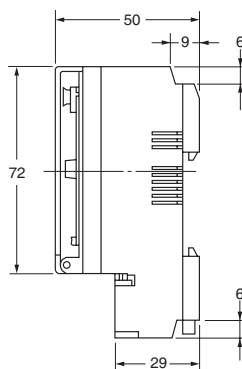
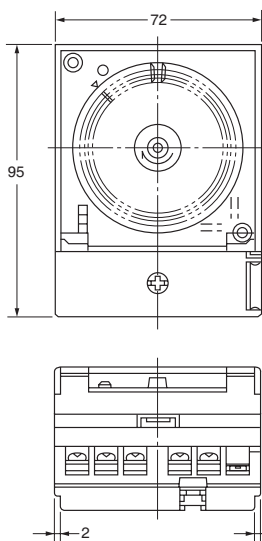
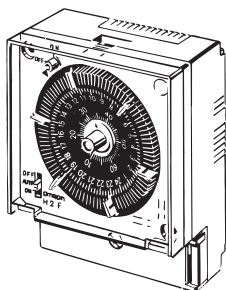
定时器/
定时开关

计数器/
凸轮定位器

电子温控器

数字面板表

技术指南



注: 端子螺钉为M3.5。

请正确使用

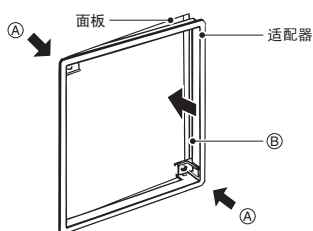
关于共通的注意事项, 请参阅996 ~ 997页。

使用注意事项

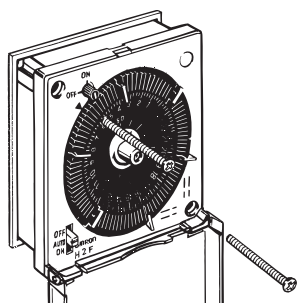
安装方法

埋入面板

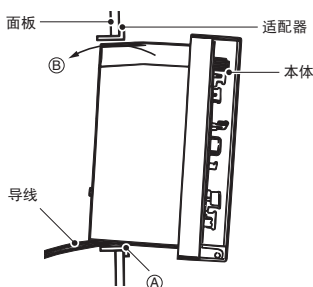
如右图, 将附带的适配器向 A 方向变形, 然后将 B 部分向箭头方向(面板切割背面)推入。



如右图, 安装完适配器后, 插入时间开关本体, 将附带的螺钉 (M3 × 16) 紧固到两处时, 请使用 0.58N · m 以下的力。

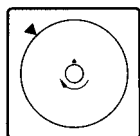


在面板前面预先安装导线时, 将时间开关本体按在 A 部位, 向 B 方向推入。然后按步骤 的方法拧紧固定螺钉。

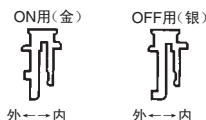


关于时间设定

- 设定时间时把中央旋钮向顺时针方向旋转。逆时针旋转、把手指放在固定元件上旋转都会引起故障。
- 将与左上方箭头、分与中央旋钮的箭头对准。



- 金色固定元件为ON用, 银色为OFF用。将粗的插脚向刻度盘外侧插入。
- 将备用的固定元件插入右下方的孔里加以保管。



关于手动开关

<1a输出型>

如果将正面左下方的手动开关设定为OFF, 不管固定元件如何设定, 输出均为OFF。

如果设定为ON, 不管固定元件如何设定, 输出均为ON。

如果设定为AUTO, 则输出根据固定元件设定, 进行ON/OFF动作。

<1c输出型>

- 如果将正面左下方的手动开关设定为OFF, 负载1 (-)、负载2 (-) 均为OFF。



- 如果设定为AUTO, 则输出根据固定元件设定, 进行ON/OFF动作。如果设定为ON, 则负载1 (-) 输出为ON, 负载2 (-) 输出为OFF。



- 返回AUTO时, 请确认输出显示。用手触碰旋钮, 或因振动、冲击造成输出显示异常时, 请旋转旋钮切换输出, 然后再返回AUTO。

关于输出显示

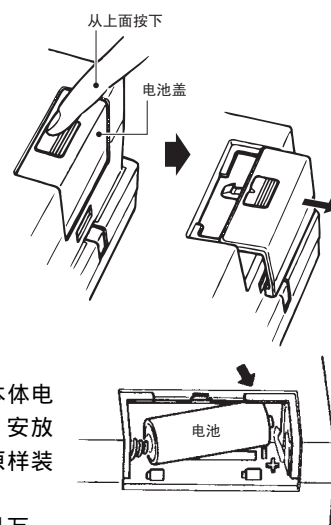
正面左上方的输出显示为手动开关在AUTO时的输出状态。

可以再次将旋钮向顺时针方向(箭头方向)旋转, 手动进行输出的ON/OFF切换。请不要向逆时针方向自拨。



H2F-WM系列的注意事项 (石英电机型)

- 取下时间开关背面的电池盖, 请务必在附带的电池装入本体后再进行通电。电池未安装时会发生动作指示灯闪烁、时间误差变大等误动作, 因此请务必安装电池。
- 安放电池时请注意电池极性。请根据时间开关本体电池匣内部标示的极性安装。安放完毕后请务必将电池盖按原样装好, 再进行使用。
- 附带的电池已充满电, 但是万一因自然放电等原因造成电池能力下降时, 180小时的停电补偿功能能保证电池装入本体后连续通电72小时。但是, 电池完全放电时, 有时即使装上电池也不会马上运作。这时请通电3分钟以上后, 再进行时间设置。
- 电源的开、关会大大缩短电池寿命, 使用时请保持连续通电。
- 电池寿命约为3年, 使用3年以上后请尽快更换。如果继续使用已到期的电池, 动作指示灯会闪烁、时间误差会变大等。请使用Ni-Cd充电式5号单电池。
- 如果电池装入 H2F 本体后放置时间过长, 可能因电池过放电引起漏液、腐蚀, 因此请将电池从本体取出, 并保管。



控制设备

定时器/定时开关

计数器/凸轮定位器

电子温控器

数字面板表

技术指南