

直流故障检测继电器

SDG-A

相关信息 商品选择.....874
 共通注意事项.....886
 技术指南.....1075

检测直流控制电路、直流母线的 接地故障

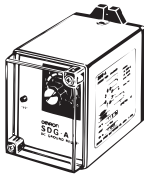
- 由于是自动复位式，故障恢复后继电器也复位。
- 有接地的直流电路中不可使用。



⚠ 请参见1036页的「请正确使用」。

种类

本体

功能	检测接地故障用
型号	SDG-A
外观	插件型 

额定值/性能

额定值

项目	型号	SDG-A	
		DC24V	DC110V
容许输入电压变动范围		额定值电压的85~110%	
额定值控制电源		DC24V、DC110V(专用)	
控制电源电压容许变动范围		额定值电压的85~110%	
接地部		动作电阻1~10kΩ(连续可变) 复位电阻 动作值的115%以下	
动作时间		1s以下 从无限大 0Ω电阻急剧接地时	
消耗功率		5W以下	
复位方式		自动复位	
控制输出	接地部	1c	
接点容量		AC200V 2A(cosφ=0.4) DC30V 2A(L/R=7ms)	
外包装		迈歇尔 5Y7/1	
重量		约330g	

性能

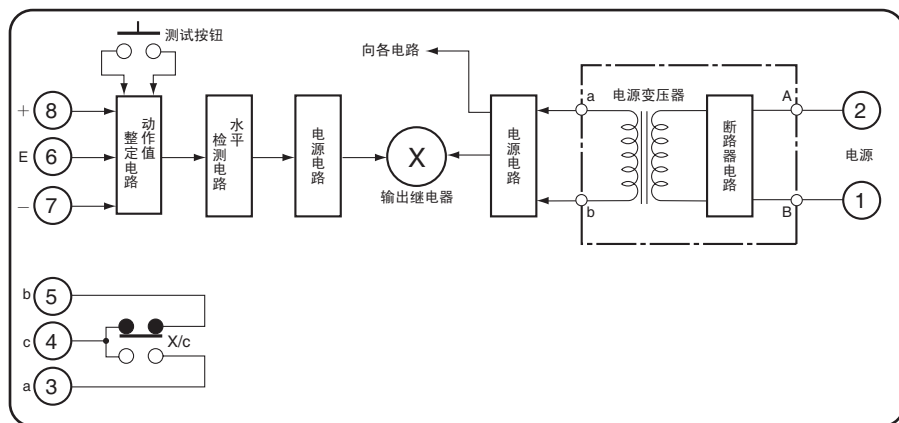
项目	型号	SDG-A
设定误差 *		±5%以内
输入电压的影响 *		±5%以内(额定值电压80~120%的值)
控制电源电压的影响 *		±2%以内(额定值电压85~110%的值)
温度的影响 *		±5%以内(-10~+60 的值)
绝缘电阻		DC500V兆欧表 10MΩ以上(电气电路全部和机壳间)
耐电压		AC2,000V 50/60Hz 1min(电气电路全部和机壳间)
脉冲耐电压		电气电路全部和机壳间 1.2/50μs 4,500V
振动	耐久	16.7Hz 复振幅1.0mm 3方向 各10min
冲击	耐久	294m/s ²

*相对于最大刻度，用%表示。

连接

内部框图

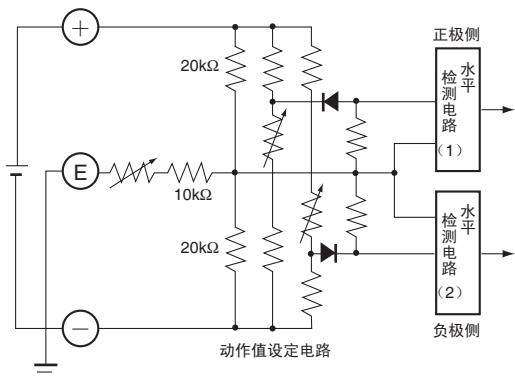
SDG-A



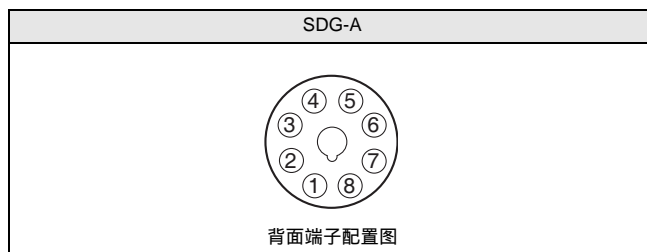
注1. 标记的编号表示本机器的引脚编号。
注2. 电源无极性。

动作

- SDG内部连接和接地部的动作值整定电路如图所示。
- 整定电路由电阻桥式电路构成,发生接地故障时,桥式平衡崩溃并开始输出,水平检测电路 检测发生水平,输出正负极的判定。
- 动作电阻设置为1KΩ时如果 + - E或E - - 间的接地电阻为1KΩ以下,则开始动作。



端子配置



电力·设备用
保护设备/
电量传感器

商品选择

共通注意事项

设备用
保护设备

节能支持设备

技术指南

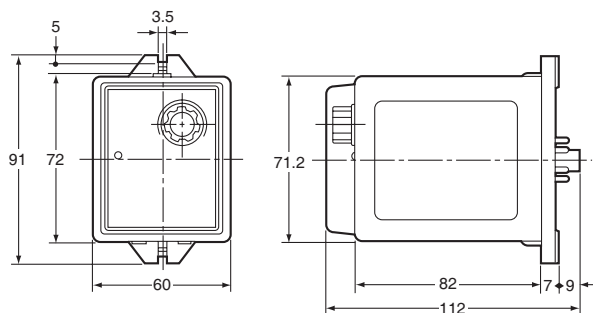
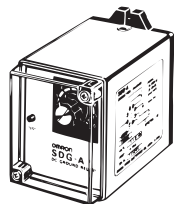
外形尺寸

(单位 :mm)

本体

插件型

SDG-A



适用连接插座
请使用8PFA1表面连接插座。

请正确使用

请参见886页的共通注意事项。

使用注意事项

请勿将本继电器设置在以下场所。

- 有接地的电路。
- 有可燃性气体等的地方。
- 湿度高的地方。
- 温度变化强烈的地方。
- 振动激烈、机械易受损的地方。

安装

- 8PFA1表面连接插座用螺钉类安装在面板上，充分紧固后插入本体，用钩固定好。另外，考虑到钩的部分，钩间至少要保留30mm左右的空间。
- 安装方向没有特别限制，但尽可能水平方向牢固安装。

订购指南

订购时请先参见以下项目。

- 型号
- 额定值输入电压
- 额定值控制电源电压

电力·设备用
保护设备/
电量传感器

商品选择

共通注意事项

设备用
保护设备

节能支持设备

技术指南