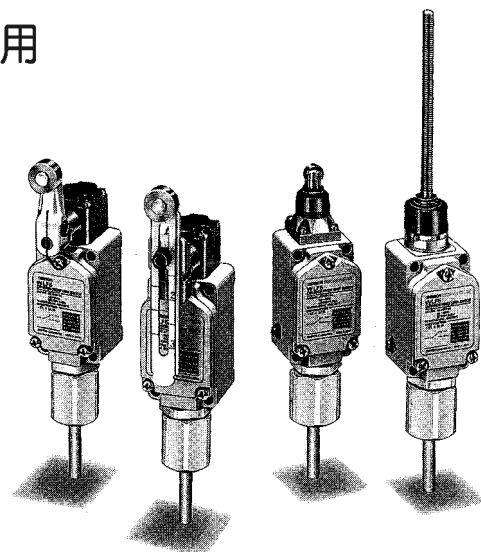


WLF5-F 型小型耐压防爆限位开关

第1种、第2种危险场所，也可做氢气防爆用小型耐压防爆限位开关。

- 温度等级：T6（80℃以上 100℃以下）
爆发等级 IIC（氢，二硫化碳）适用范围广。
- 体积是以前 1/3，非常小。










■认定规格（右表全部适用）

- 防爆构造：Exd II CT6
- 温度等级：T6（85℃以上 100℃以下）
- 电气机器 Group：II C
 - 防爆构造：耐压防爆构造 d
- 危险场所（参考JISC 0903及工厂电气设备防爆指针）
 - 第1种场所（在一般状态，会有危险的场所）
 - 第2种场所（在异常状态，会有危险的场所）
- 认证规格

规格	电气机械器具防爆构造规格（耐压防爆）
认证号码	第 C13122 号

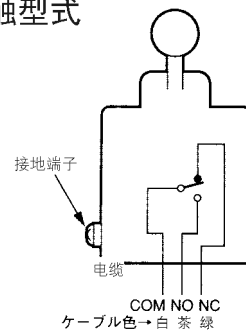
温度等级	T1	T2	T3	T4	T5	T6
爆发等级 燃点	超过 450°C	超过 300°C 450°C 以下	超过 200°C 300°C 以下	超过 135°C 200°C 以下	100°C 超过 135°C 以下	超过 85°C 100°C 以下
IIA	丙酮 氨 一氧化碳 乙烷 醋酸 醋酸乙酯 甲苯 丙烷 甲烷 甲醇	乙醇 醋酸乙酯 丁醇 丁烷 无水醋酸 甲醇	甲烷 辛烷	乙醛 乙醚		
IIB	煤气	乙烯 环氧乙烷				
IIC	氢气 氢	乙炔			二氧化硫	

■种类

电缆线长度	3m		5m	
	型式		型式	
传动轴种类				
滚轮手柄型 	WLF5H2-F 型		WLF5H2-F 5M 型	
可变滚轮手柄型 	WLF5H12-F 型		WLF5H12-F 5M 型	
可变杆状手柄型 	WLF5HL-F 型		WLF5HL-F 5M 型	
顶部柱塞型 	WLF5D-F 型		WLF5D-F 5M 型	
顶部滚轮柱塞型 	WLF5D2-F 型		WLF5D2-F 5M 型	
密封顶部滚轮柱塞型 	WLF5D28-F 型		WLF5D28-F 5M 型	
线圈弹簧型 	WLF5NJ-F 型		WLF5NJ-F 5M 型	

注：超过 5m 电缆线长度请另外洽询。

■接触型式



■基准型式

WLF5□-F□型

① ② ③

- ① 传动轴种类
 - H2：滚轮手柄型
 - H12：可变滚轮手柄型
 - HL：可变杆状手柄型
 - D：顶部柱塞型
 - D2：顶部滚轮柱塞型
 - D28：密封顶部滚轮柱塞型
 - NJ：线圈弹簧型
- ②
 - F：软管配管用连接器
- ③ 缆线长度
 - 无：3m
 - 5M：5m

N

WLF5-F 型小型耐压防爆限位开关

■ 额定

额定电压 (V)		非电感性负荷(A)			
		阻抗负荷		显示灯负荷	
		常时闭路	常时开路	常时闭路	常时开路
AC	125	5	5	3	3
	250	5	5	3	3
DC	30	5	5	3	3
	125	0.3	0.3	0.04	0.04
	250	0.25	0.25	0.02	0.02

突入 电流	常时闭路	7.5A
	常时开路	7.5A
使用周围温度	-10~+70°C (不结冰时)	
使用周围湿度	95%RH以下	

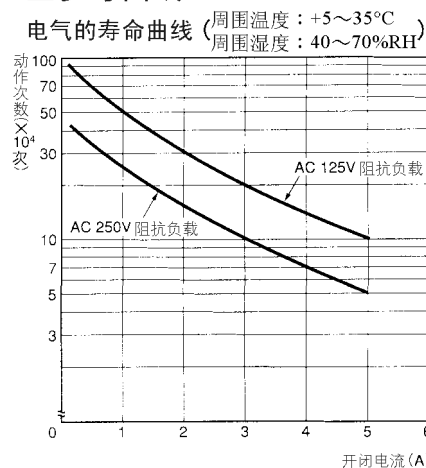
- 注 1. 上表数值是额定电流。
2. 显示灯负载系指有10倍的突入电流。

■ 性能 (WLF5H2-F 型)

保护构造	JIS 规格的防浸型, IEC 规格的 IP67	
寿命 *	机械性	1,000 万次以上
	电气性	50 万次以上(AC125V, 1A 阻抗负载)
容许操作速度	1mm/s~1m/s	
容许操作频率	机械性	120 次/min
	电气性	10 次/min
绝缘阻抗	各端子和端子间 100MΩ以上(DC500V)	
耐电压 50/60Hz 1min	同极端子间	AC600V(电流 10mA 以下)
	各端子和端子间	AC2,000V(电流 10mA 以下)
	各端子和非充电金属部间	
振动	误动作 10~55Hz 复振幅 1.5mm	
冲击	耐久	1,000m/s ² 以上{约 100G 以上}
	误动作	300m/s ² 以上{约 30G 以上}

*寿命值指在周围温度 5~35°C, 周围湿度在 40~70%RH 时, 其他详细条件请另外洽询。

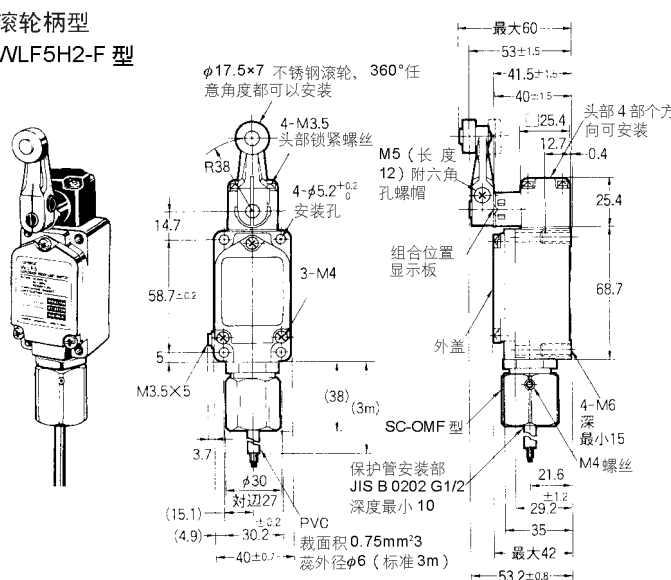
■ 参考曲线



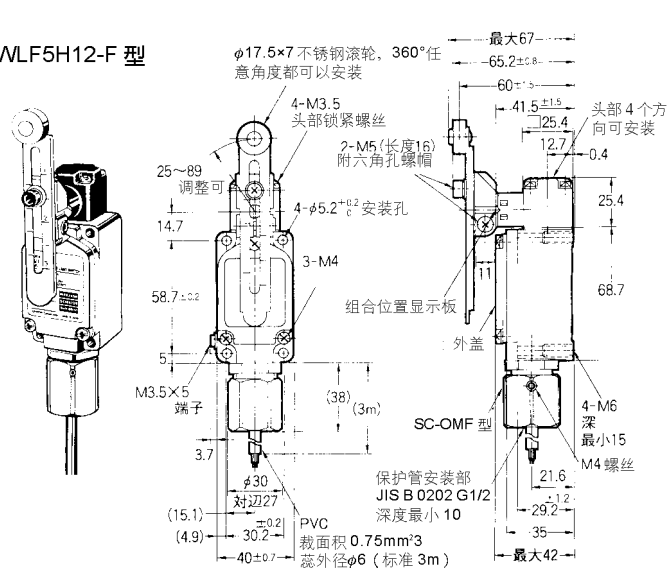
■ 外观尺寸 / 动作特性

滚轮柄型

WLF5H2-F 型



WLF5H12-F 型



动作特性	型式	WLF5H2-F 型	WLF5H12-F 型
动作所需力量	OF 最大	9.81N{1,000gf}	9.81N{1,000gf}
复归力	RF 最小	0.98N{ 100gf}	0.98N{ 100gf}
动作前移动	RT	15±5°	15±5°
动作后移动	OT 最小	55°	55°
应差移动	MD 最大	5°	5°
整体移动	TT	80±5°	80±5°

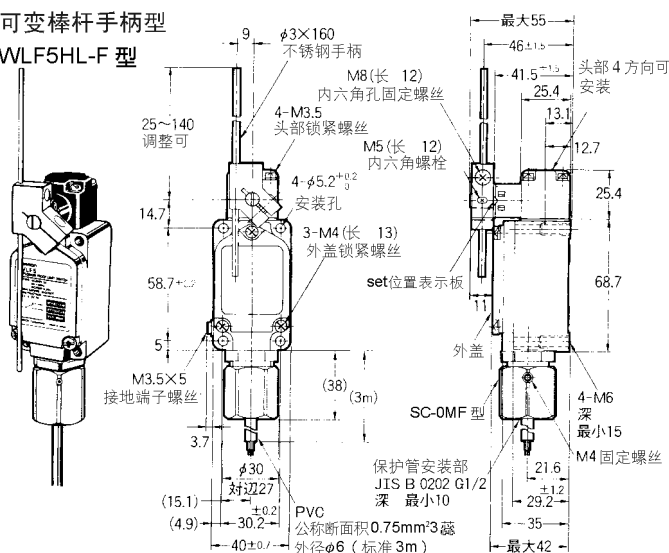
* WLF5H12-F 型之动作特性, 在手柄长度 38mm 时的值。

注: 上表各机种之外观尺寸图中, 未指定的部分尺寸公差为±0.4mm。

WLF5-F

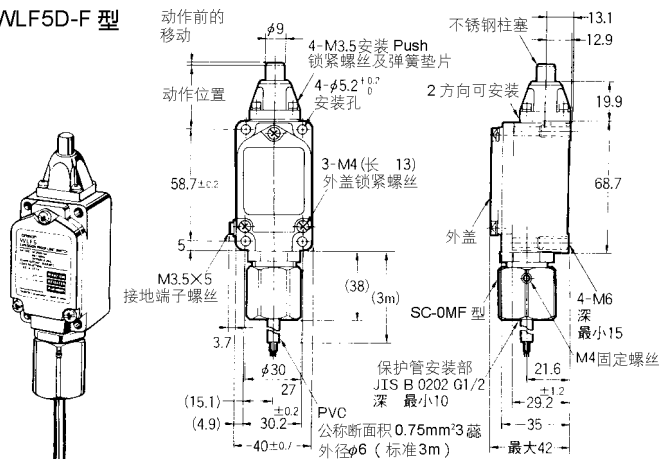
可变棒杆手柄型

WLF5HL-F 型



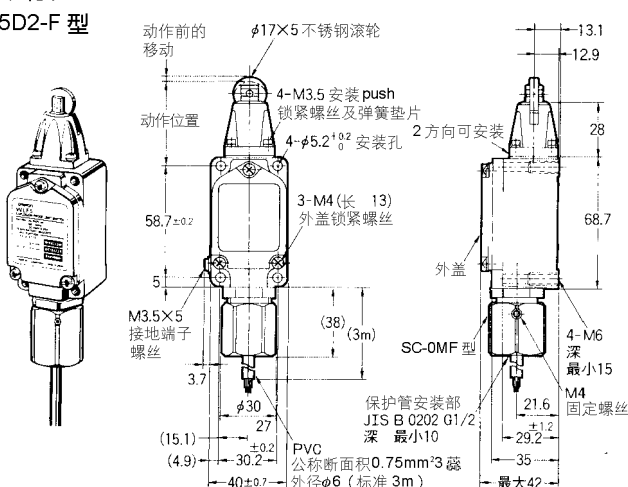
顶部柱塞型

WLF5D-F 型



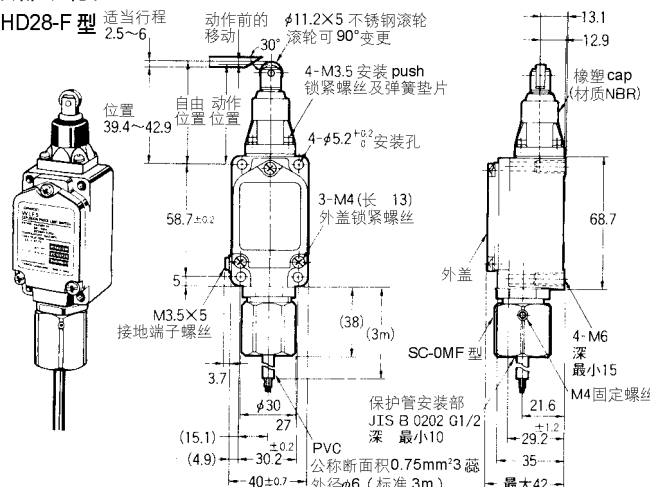
顶部滚轮柱塞型

WLF5D2-F 型



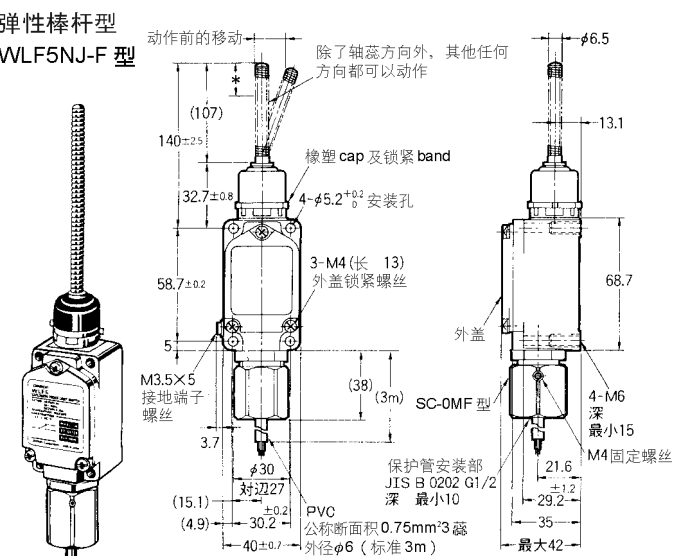
密封顶部滚轮柱塞型

WLF5HD28-F 型



弹性棒杆型

WLF5NJ-F 型



操作体的使用范围由杆的顶端开始到全长1/3以内。

注: 上列各机种的外观尺寸图中, 未指定部分的尺寸公差是 ± 0.4 mm。

动作特性	型式	WLF5HL-F 型
动作必要力量	OF 最大	2.84N{290gf}
复归力	RF 最小	0.25N{ 25gf}
动作前的移动	RT	15° $\pm 5^\circ$
动作后的移动	OT 最小	55°
应差的移动	MD 最大	5°
全体的移动	TT	(80°)

动作特性	型式	WLF5D-F 型	WLF5D2-F 型	WLF5D28-F 型	WLF5NJ-F 型
动作必要力量	OF 最大	26.67N{2720gf}	26.67N{2720gf}	16.67N{1700gf}	1.47N{150gf}
复归力	RF 最小	8.92N{ 910gf}	8.92N{ 910gf}	4.41N{ 450gf}	—
动作前的移动	PT 最大	1.7mm	1.7mm	1.7mm	20 ± 10 mm
动作后的移动	OT 最小	6.4mm	6.4mm	5.6mm	—
应差的移动	MD 最大	1mm	1mm	1mm	—
动作位置	OP	34 ± 0.8 mm	44 ± 0.8 mm	44 ± 0.8 mm	—
自由位置	FP	—	—	(45.5) mm	—
动作限度位置	最大	29.5mm	39.5mm	39.5mm	—

N

■请正确使用

警告

防爆型限位开关之设置、保养及维修（元件更换），务必在防爆相关责任者（注）之指导下始可进行。



否则可能引起防爆性能之受损或爆炸之危险。

勿使电缆线受外伤。否则可能将引起点火源或爆炸之危险。



注：所谓防爆相关责任者，乃指受过各种防爆构造、电气设备施工、相关法规及危险场所分类等一般原则、及定期研修训练之有经验的担当者。

注意

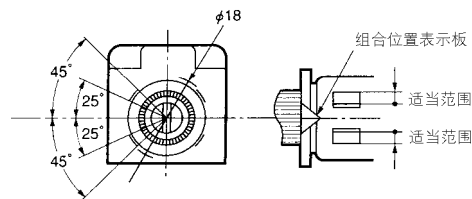
- 请勿拆除保护盖，否则会造成动作时性、防爆性能劣化。
- 配线部勿锁太紧、拆除或加工。否则将发生断线或电缆线固定不良。
- 电缆线之材质为 PVC。电缆线经配线固定后，放入保护管或空气流通管等防护装置内，以防止受到损伤。
- 使用于屋外时，请安装保护盖于限位开关上，并配合操作程序使用。电缆线要套上保护管。
- 变更头部方向时，内部、活动部及接合面勿有异物介入，也勿使之受伤，否则会造成防爆性能受损。

正确使用方法

- 操作
- 实施本体之安装作业时，请注意安装螺丝与螺栓之最适旋转扭力值。

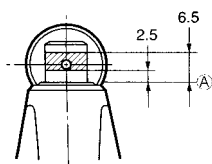
〈手型〉

头部之 4 个凸部位置（约0.5），在调整行程时，要恰到好处。决定位置显示之指针务必对准头部凸部之区域范围。



〈柱塞型〉

调整行程时，使轴承上端A面对准柱塞之 2 条沟线间（斜线部份）后嵌入。



- 螺丝与螺栓之最适旋转扭力值

本体安装	M5 六角孔螺栓	4.90~5.88N · m
固定手柄		{50~60kgf · cm}
头部螺丝	M3.5 小螺丝	0.78~0.88N · m
		{8~9kgf · cm}

- 安装

• 施予 M5 六角孔螺栓用之面板加工作业。要做防止螺丝松脱之处理（利用橡皮衬片等）。

