

OMRON
E53-CK
Option Unit

UK/USA INSTRUCTION MANUAL

Thank you for purchasing this OMRON product. This manual primarily describes precautions required in installing and operating the digital controller. Before operating the product, read this manual thoroughly to acquire sufficient knowledge of the product. Keep this manual for future reference.

Karasuma Nanajo, Shimogyo-ku, Kyoto 600, Japan
OMRON Corporation
0645853-4C

To ensure safe and correct use of this product, also read the following manuals:

- E5CK Digital Controller User's Manual

The above manuals can be obtained from any OMRON sales office or dealer.

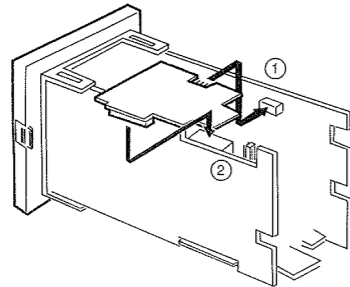
UNPACKING
Make sure that the package contains the following items. If all the items are not in the package or an item is damaged, contact your dealer immediately.

- Option unit ----- 1

Unit Name	Model	Function
Communications unit	E53-CK01	Communications (RS-232C)
Communications unit	E53-CK03	Communications (RS-485)
Input unit	E53-CKB	Event input
Communications unit	E53-CKF	Transfer output

This Instruction Manual ----- 1

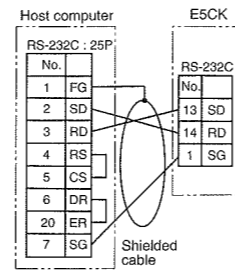
SETUP
When setting up the controller, never touch nor apply shock to the electronic parts inside.



- Place the controller with its bottom facing up, and slot the board horizontally into the connector on the power board (on right of controller).
- With the power board connected, slot the board vertically into the connector on the control board (on left of controller).

Communications Unit (E53-CK01)

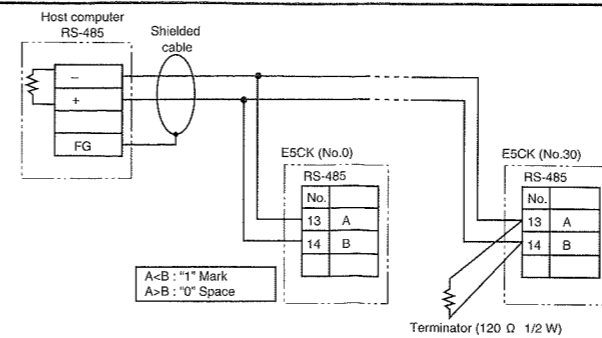
- Interface: RS-232C
- Communications method: Half-duplex
- Synchronization method: Start-stop (asynchronous)
- Baud rate: 1.2/2.4/4.8/9.6/19.2 kbps



- Only one controller can be connected to the host computer.
- The cable length should not exceed 15 meters.
- Use shielded twisted pair leads (AWG28 or more) for the cables.

Communications Unit (E53-CK03)

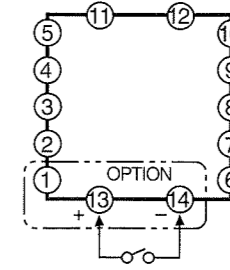
- Interface: RS-485
- Communications method: Half-duplex
- Synchronization method: Start-stop (asynchronous)
- Baud rate: 1.2/2.4/4.8/9.6/19.2 kbps



- Up to 32 controllers including a host computer can be connected.
- The total cable length should not exceed 500 meters. Use shielded twisted pair leads (AWG28 min.) for the cables.
- Attach terminators to the controllers at both ends of a series of controllers connected in an open configuration. For example, in the above configuration, connect terminator (120 Ohm 1/2 W) to the host computer and unit No. 30, and do not connect terminators to connector No. 0 to 29.

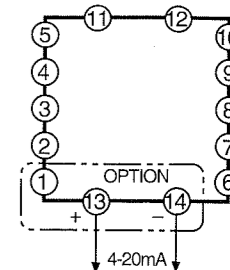
Input Unit (E53-CKB)

- Contact input
ON: 1 k Ohm max.,
OFF: 100 k Ohm min.
- No-contact input
ON: residual voltage 1.5 V max.,
OFF: leakage current 0.1 mA max.



Communications Unit (E53-CKF)

- Interface: Transfer output
- Output method: 4 to 20 mA
- Permissible load impedance: 500 Ohm max.
- Resolution: Approx. 2600



OMRON
E53-CK
Kommunikationsbaugruppe

DEUTSCH GEBRAUCHSANLEITUNG

Vielen Dank für den Kauf dieses OMRON Produktes. Diese Bedienungsanleitung beschreibt primär die Vorsichtsmaßnahmen, die zur Installation und Inbetriebnahme des Digitaler Regler erforderlich sind. Vor dem Gebrauch des Gerätes lesen Sie bitte diese Bedienungsanleitung gründlich durch, damit Sie ein ausreichendes Wissen über das Gerät erwerben. Heben Sie diese Anleitung, zur späteren Verwendung, gut auf.

Karasuma Nanajo, Shimogyo-ku, Kyoto 600, Japan
OMRON Corporation

Um sichere und korrekte Verwendung dieses Produktes sicherzustellen, beachten Sie auch die folgenden Handbücher:

- E5CK Digitaler Controller Gebrauchsanleitung

Die obigen Handbücher sind bei OMRON-Verkaufsvertretungen sowie bei Fachhändlern erhältlich.

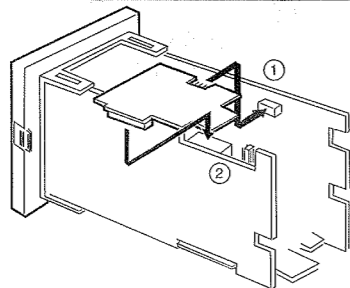
AUSPACKEN
Stellen Sie sicher, daß die folgenden Teile im Lieferumfang enthalten sind. Falls Teile fehlen oder schadhaft sind, wenden Sie sich sofort an Ihren Fachhändler.

- Kommunikationsbaugruppe 1

	Modell	Funktion
Kommunikationseinheit	E53-CK01	Kommunikation (RS-232C)
Kommunikationseinheit	E53-CK03	Kommunikation (RS-485)
Eingabeeinheit	E53-CKB	Ereignis-Eingabe
Kommunikationseinheit	E53-CKF	Übertragungs-Ausgabe

Dieses Gebrauchsanleitung ----- 1

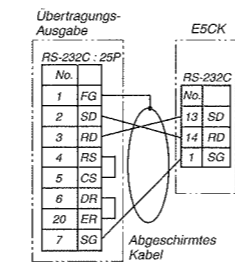
VORBEREITUNG
Bei der Vorbereitung des Regler niemals die elektronischen Bauteile im Inneren berühren oder sie elektrischen Schlägen aussetzen.



- Den Regler mit der Unterseite nach oben weisend ausrichten, und die Leiterplatte waagrecht in den Steckverbinder an der Netzleiterplatte (rechts am Regler) einstecken.
- Bei angeschlossener Netzleiterplatte die Leiterplatte senkrecht in den Steckverbinder an der Steuerleiterplatte (links am Regler) einstecken.

Kommunikationseinheit (E53-CK01)

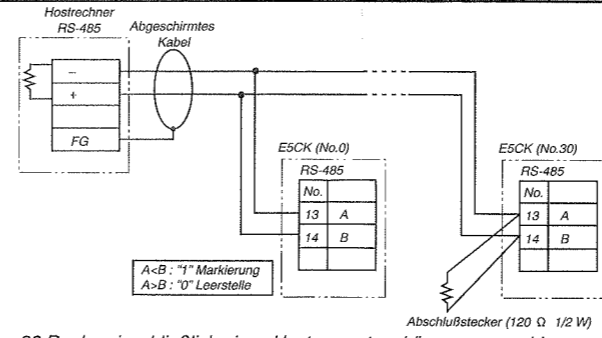
- Schnittstelle: RS-232C
- Kommunikationsmethode: Halb-Duplex
- Synchronisationsmethode: Synchron (asynchron)
- Baudrate: 1.2/2.4/4.8/9.6/19.2 kB/s



- Nur jeweils ein Regler kann an den Hostrechner angeschlossen werden.
- Die Kabellänge soll nicht mehr als 15 m betragen.
- Das Kabel soll eine abgeschirmte verdrehte Doppelleitung (Kabelquerschnitt AWG28 oder mehr) haben.

Kommunikationseinheit (E53-CK03)

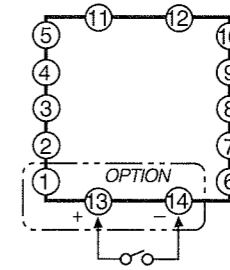
- Schnittstelle: RS-485
- Kommunikationsmethode: Halb-Duplex
- Synchronisationsmethode: Synchron (asynchron)
- Baudrate: 1.2/2.4/4.8/9.6/19.2 kB/s



- Bis zu 32 Regler einschließlich eines Hostcomputers können angeschlossen werden.
- Die Kabellänge soll nicht mehr als 500 m betragen. Das Kabel soll eine abgeschirmte verdrehte Doppelleitung (Kabelquerschnitt min. AWG28) haben.
- Bringen Sie Abschlußstecker an beiden Enden einer Reihe von in offener Serienschaltung verbundenen Controllern an. In der oben gezeigten Konfiguration z.B. verbinden Sie den Abschlußstecker (120 Ohm 1/2 W) an den Hostrechner und die Einheit Nr. 30, und schließen keine Abschlußstecker an die Stecker Nr. 0 und 29 an.

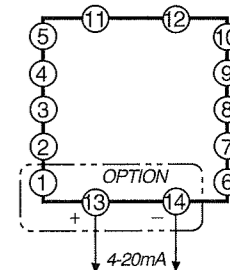
Eingabeeinheit (E53-CKB)

- Bei Kontakt-Eingabe
EIN: max. 1 k Ohm,
AUS: min. 100 k Ohm
- Bei Nichtkontakt-Eingabe
EIN: Restspannung max. 1.5 V,
AUS: Leckstrom max. 0.1 mA



Kommunikationseinheit (E53-CKF)

- Schnittstelle: Übertragungs-Ausgabe
- Ausgabemethode: 4 bis 20 mA
- Zulässige Lastimpedanz: max. 500 Ohm
- Auflösung: Ca. 2600



OMRON
E53-CK
Unité d'option

FRANÇAIS FEUILLE D'INSTRUCTIONS

Nous vous remercions d'avoir fait l'acquisition de ce produit OMRON. Ce manuel décrit les précautions à prendre lors de l'installation et l'utilisation de ce contrôleur numérique. Avant d'utiliser ce produit, veuillez lire attentivement ce manuel afin d'acquérir une connaissance suffisante sur le produit. Gardez précieusement ce manuel.

Karasuma Nanajo, Shimogyo-ku, Kyoto 600, Japan
OMRON Corporation

Afin de garantir une utilisation sûre et correcte de ce produit, veuillez également lire les manuels suivants:

- Contrôleur numérique E5CK Manuel de l'utilisateur

Les manuels mentionnés ci-dessus sont disponibles chez les revendeurs et représentants OMRON.

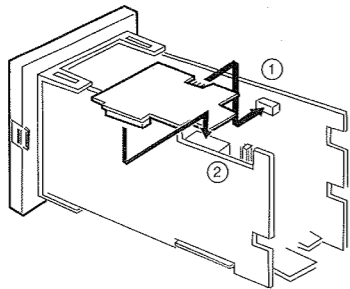
DÉBALLAGE
Vérifiez que les accessoires suivants se trouvent dans le carton d'emballage. Si des accessoires manquent ou sont endommagés, contactez immédiatement votre revendeur.

- Unité d'option ----- 1

	Modèle	Fonction
Unité de communication	E53-CK01	Communications (RS-232C)
Unité de communication	E53-CK03	Communications (RS-485)
Unité d'entrée	E53-CKB	Entrée d'évènement
Unité de communication	E53-CKF	Sortie de transfert

Cette feuille d'instructions ----- 1

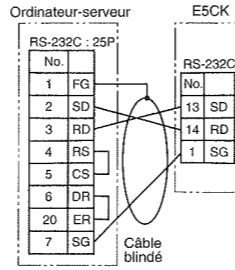
INSTALLATION
Lors de l'installation du contrôleur, ne jamais toucher les pièces électroniques à l'intérieur et ne pas les soumettre à des chocs.



- Installez le contrôleur, le dessous vers le haut, et insérez la carte horizontalement dans le connecteur sur la carte d'alimentation (à droite du contrôleur).
- Une fois la carte d'alimentation connectée, insérez la carte verticalement dans le connecteur de la carte de contrôle (à gauche du contrôleur).

Unité de communication (E53-CK01)

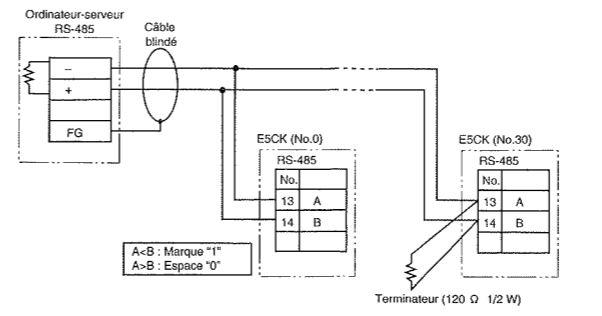
- Interface: RS-232C
- Méthode de communications: en alternat
- Méthode de synchronisation: Synchron (asynchrone)
- Vitesse de transmission: 1.2/2.4/4.8/9.6/19.2 kbps



- Vous pouvez raccorder un seul contrôleur à l'ordinateur-serveur.
- La longueur de câble ne doit pas dépasser 15 mètres.
- Utilisez des câbles à deux fils torsadés et blindés (AWG28 ou plus).

Unité de communication (E53-CK03)

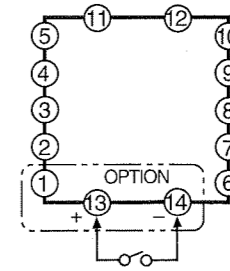
- Interface: RS-485
- Méthode de communications: en alternat
- Méthode de synchronisation: Synchron (asynchrone)
- Vitesse de transmission: 1.2/2.4/4.8/9.6/19.2 kbps



- Vous pouvez raccorder jusqu'à 32 contrôleurs y compris un ordinateur-serveur.
- La longueur totale de câble ne doit pas dépasser 500 mètres. Utilisez des câbles à deux fils torsadés et blindés (AWG28 min.).
- Fixez les terminateurs aux contrôleurs aux deux extrémités d'une série de contrôleurs raccordés en configuration ouverte. Par exemple, dans la configuration ci-dessus, raccordez un terminateur (120 Ohm 1/2 W) à l'ordinateur-serveur et au connecteur No. 30 et ne raccordez pas de terminateurs aux connecteurs No. 0 à 29.

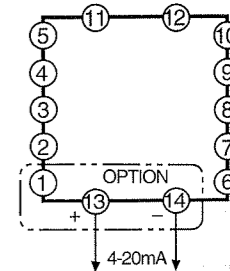
Unité d'entrée (E53-CKB)

- Lors d'une entrée avec contact
ON: 1 k Ohm max.,
OFF: 100 k Ohm min.
- Lors d'une entrée sans contact
ON: tension résiduelle 1.5 V max.,
OFF: courant de fuite 0.1 mA max.



Unité de communication (E53-CKF)

- Interface: Sortie de transfert
- Méthode de sortie: 4 - 20 mA
- Impédance de charge autorisée: 500 Ohm max.
- Résolution: Environ 2600



OMRON
E53-CK
Option Unit

UK/USA INSTRUCTION MANUAL

Thank you for purchasing this OMRON product. This manual primarily describes precautions required in installing and operating the digital controller. Before operating the product, read this manual thoroughly to acquire sufficient knowledge of the product. Keep this manual for future reference.

Karasuma Nanajo, Shimogyo-ku, Kyoto 600, Japan
OMRON Corporation
0645853-4C

To ensure safe and correct use of this product, also read the following manuals:

- E5CK Digital Controller User's Manual

The above manuals can be obtained from any OMRON sales office or dealer.

UNPACKING

Make sure that the package contains the following items. If all the items are not in the package or an item is damaged, contact your dealer immediately.

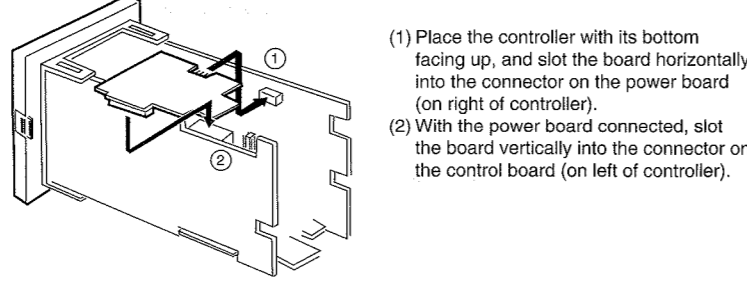
- Option unit ----- 1

Unit Name	Model	Function
Communications unit	E53-CK01	Communications (RS-232C)
Communications unit	E53-CK03	Communications (RS-485)
Input unit	E53-CKB	Event input
Communications unit	E53-CKF	Transfer output

This Instruction Manual ----- 1

SETUP

When setting up the controller, never touch nor apply shock to the electronic parts inside.

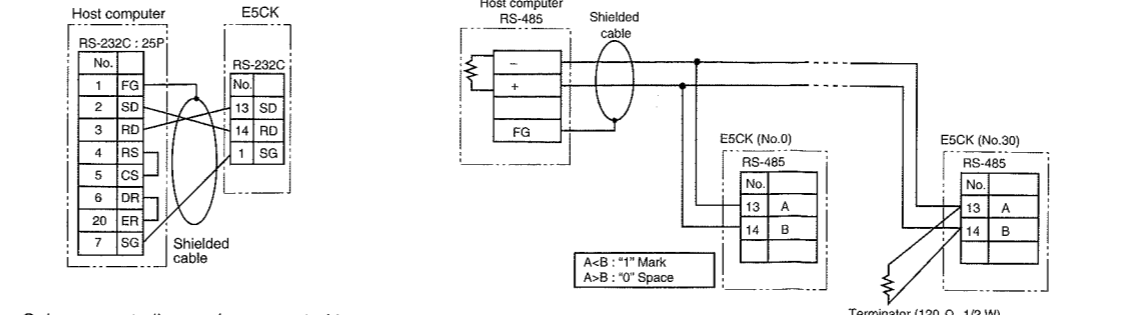


Communications Unit (E53-CK01)

- Interface: RS-232C
- Communications method: Half-duplex
- Synchronization method: Start-stop (asynchronous)
- Baud rate: 1.2/2.4/4.8/9.6/19.2 kbps

Communications Unit (E53-CK03)

- Interface: RS-485
- Communications method: Half-duplex
- Synchronization method: Start-stop (asynchronous)
- Baud rate: 1.2/2.4/4.8/9.6/19.2 kbps



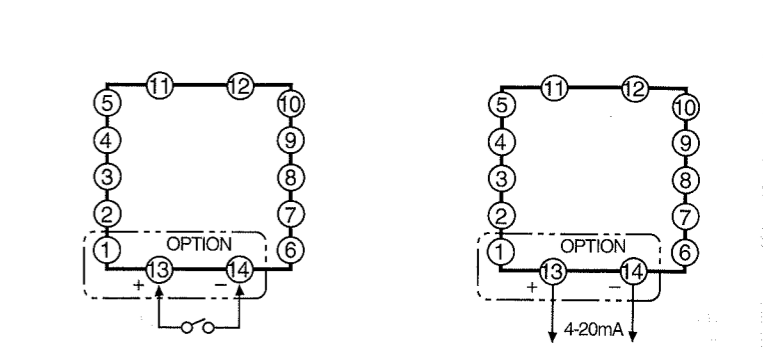
- Only one controller can be connected to the host computer.
- The cable length should not exceed 15 meters.
- Use shielded twisted pair leads (AWG28 or more) for the cables.
- Up to 32 controllers including a host computer can be connected.
- The total cable length should not exceed 500 meters. Use shielded twisted pair leads (AWG28 min.) for the cables.
- Attach terminators to the controllers at both ends of a series of controllers connected in an open configuration. For example, in the above configuration, connect terminator (120 Ω 1/2 W) to the host computer and unit No.30, and do not connect terminators to connector No.0 to 29.

Input Unit (E53-CKB)

- Contact input
- ON: 1 kΩ max., OFF: 100 kΩ min.
- No-contact input
- ON: residual voltage 1.5 V max., OFF: leakage current 0.1 mA max.

Communications Unit (E53-CKF)

- Interface: Transfer output
- Output method: 4 to 20 mA
- Permissible load impedance: 500 Ω max.
- Resolution: Approx. 2600



OMRON
E53-CK
Kommunikationsbaugruppe

DEUTSCH GEBRAUCHSANLEITUNG

Vielen Dank für den Kauf dieses OMRON Produktes. Diese Bedienungsanleitung beschreibt primär die Vorsichtsmaßnahmen, die zur Installation und Inbetriebnahme des Digitaler Regler erforderlich sind. Vor dem Gebrauch des Gerätes lesen Sie bitte diese Bedienungsanleitung gründlich durch, damit Sie ein ausreichendes Wissen über das Gerät erwerben. Heben Sie diese Anleitung, zur späteren Verwendung, gut auf.

Karasuma Nanajo, Shimogyo-ku, Kyoto 600, Japan
OMRON Corporation

Um sichere und korrekte Verwendung dieses Produktes sicherzustellen, beachten Sie auch die folgenden Handbücher:

- E5CK Digitaler Controller Gebrauchsanleitung

Die obigen Handbücher sind bei OMRON-Verkaufsvertretungen sowie bei Fachhändlern erhältlich.

AUSPACKEN

Stellen Sie sicher, daß die folgenden Teile im Lieferumfang enthalten sind. Falls Teile fehlen oder schadhaft sind, wenden Sie sich sofort an Ihren Fachhändler.

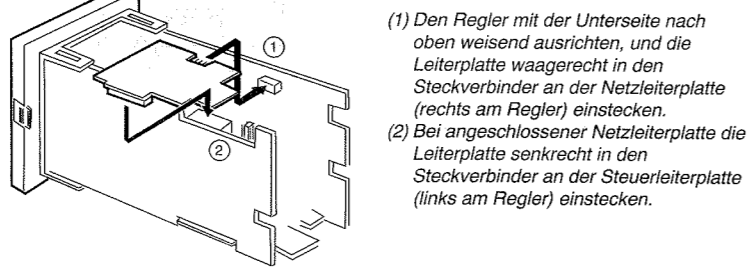
- Kommunikationsbaugruppe 1

Kommunikationseinheit	Modell	Funktion
Kommunikationseinheit	E53-CK01	Kommunikation (RS-232C)
Kommunikationseinheit	E53-CK03	Kommunikation (RS-485)
Eingabeeinheit	E53-CKB	Ereignis-Eingabe
Kommunikationseinheit	E53-CKF	Übertragungs-Ausgabe

Dieses Gebrauchsanleitung ----- 1

VORBEREITUNG

Bei der Vorbereitung des Regler niemals die elektronischen Bauteile im Inneren berühren oder sie elektrischen Schlägen aussetzen.

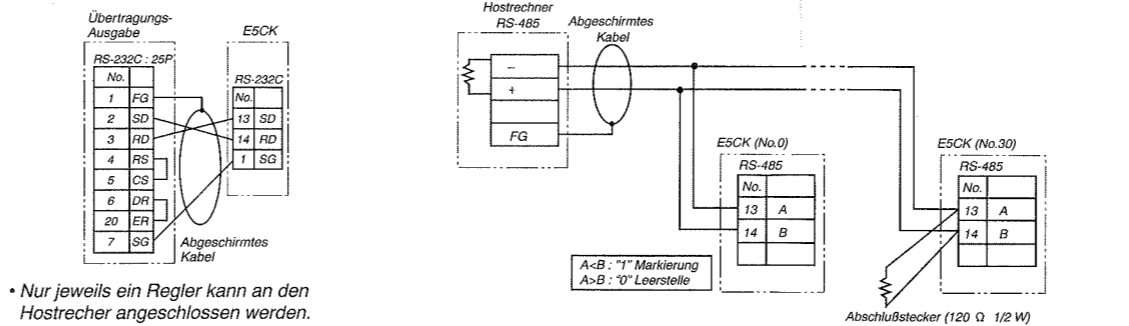


Kommunikationseinheit (E53-CK01)

- Schnittstelle: RS-232C
- Kommunikationsmethode: Halb-Duplex
- Synchronisationsmethode: Synchron (asynchron)
- Baudrate: 1.2/2.4/4.8/9.6/19.2 kB/s

Kommunikationseinheit (E53-CK03)

- Schnittstelle: RS-485
- Kommunikationsmethode: Halb-Duplex
- Synchronisationsmethode: Synchron (asynchron)
- Baudrate: 1.2/2.4/4.8/9.6/19.2 kB/s



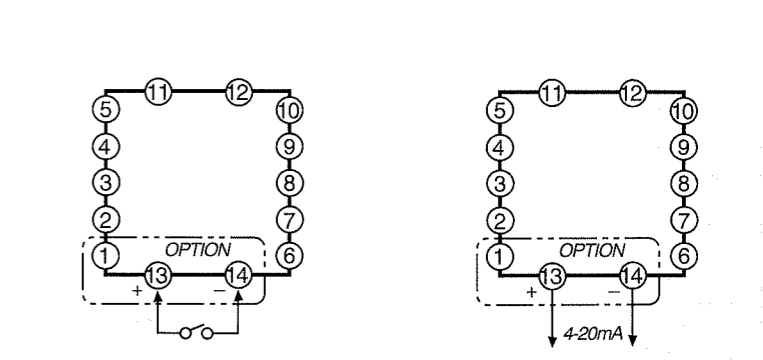
- Nur jeweils ein Regler kann an den Hostrechner angeschlossen werden.
- Die Kabellänge soll nicht mehr als 15 m betragen.
- Das Kabel soll eine abgeschirmte verdrehte Doppelleitung (Kabelquerschnitt AWG28 oder mehr) haben.
- Bis zu 32 Regler einschließlich eines Hostcomputers können angeschlossen werden.
- Die Kabellänge soll nicht mehr als 500 m betragen. Das Kabel soll eine abgeschirmte verdrehte Doppelleitung (Kabelquerschnitt min. AWG28) haben.
- Bringen Sie Abschlußstecker an beiden Enden einer Reihe von in offener Serienschaltung verbundenen Controllern an. In der oben gezeigten Konfiguration z.B. verbinden Sie den Abschlußstecker (120 Ω 1/2 W) an den Hostrechner und die Einheit Nr. 30, und schließen keine Abschlußstecker an die Stecker Nr. 0 und 29 an.

Eingabeeinheit (E53-CKB)

- Bei Kontakt-Eingabe
- EIN: max. 1 kΩ, AUS: min. 100 kΩ
- Bei Nichtkontakt-Eingabe
- EIN: Restspannung max. 1.5 V, AUS: Leckstrom max. 0.1 mA

Kommunikationseinheit (E53-CKF)

- Schnittstelle: Übertragungs-Ausgabe
- Ausgabemethode: 4 bis 20 mA
- Zulässige Lastimpedanz: max. 500 Ω
- Auflösung: Ca. 2600



OMRON
E53-CK
Unité d'option

FRANÇAIS FEUILLE D'INSTRUCTIONS

Nous vous remercions d'avoir fait l'acquisition de ce produit OMRON. Ce manuel décrit les précautions à prendre lors de l'installation et l'utilisation de ce contrôleur numérique. Avant d'utiliser ce produit, veuillez lire attentivement ce manuel afin d'acquérir une connaissance suffisante sur le produit. Gardez précieusement ce manuel.

Karasuma Nanajo, Shimogyo-ku, Kyoto 600, Japan
OMRON Corporation

Afin de garantir une utilisation sûre et correcte de ce produit, veuillez également lire les manuels suivants:

- Contrôleur numérique E5CK Manuel de l'utilisateur

Les manuels mentionnés ci-dessus sont disponibles chez les revendeurs et représentants OMRON.

DÉBALLAGE

Vérifiez que les accessoires suivants se trouvent dans le carton d'emballage. Si des accessoires manquent ou sont endommagés, contactez immédiatement votre revendeur.

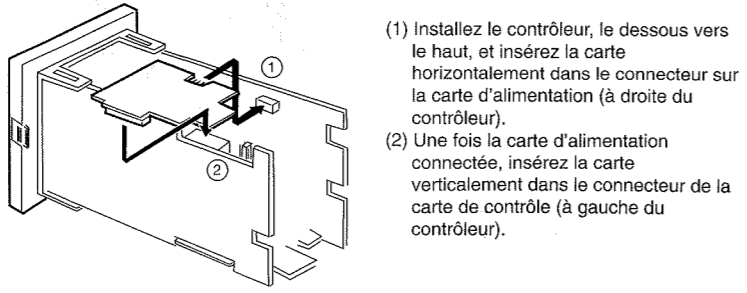
- Unité d'option ----- 1

Unité de communication	Modèle	Fonction
Unité de communication	E53-CK01	Communications (RS-232C)
Unité de communication	E53-CK03	Communications (RS-485)
Unité d'entrée	E53-CKB	Entrée d'évènement
Unité de communication	E53-CKF	Sortie de transfert

Cette feuille d'instructions ----- 1

INSTALLATION

Lors de l'installation du contrôleur, ne jamais toucher les pièces électroniques à l'intérieur et ne pas les soumettre à des chocs.

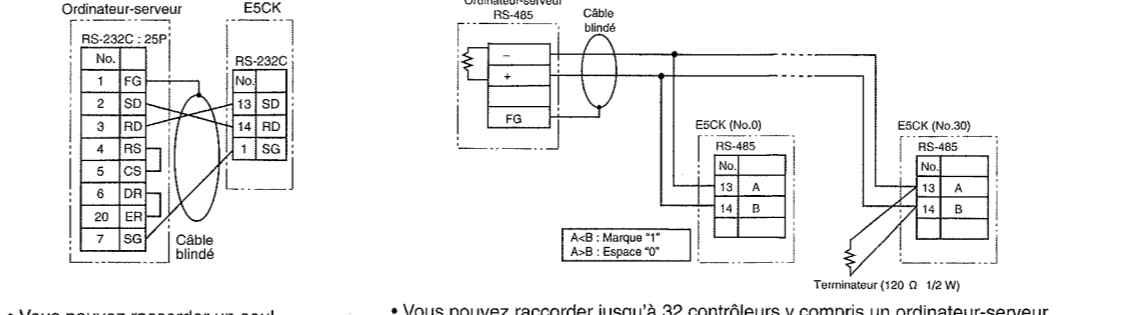


Unité de communication (E53-CK01)

- Interface: RS-232C
- Méthode de communications: en alternat
- Méthode de synchronisation: Synchron (asynchrone)
- Vitesse de transmission: 1.2/2.4/4.8/9.6/19.2 kbps

Unité de communication (E53-CK03)

- Interface: RS-485
- Méthode de communications: en alternat
- Méthode de synchronisation: Synchron (asynchrone)
- Vitesse de transmission: 1.2/2.4/4.8/9.6/19.2 kbps



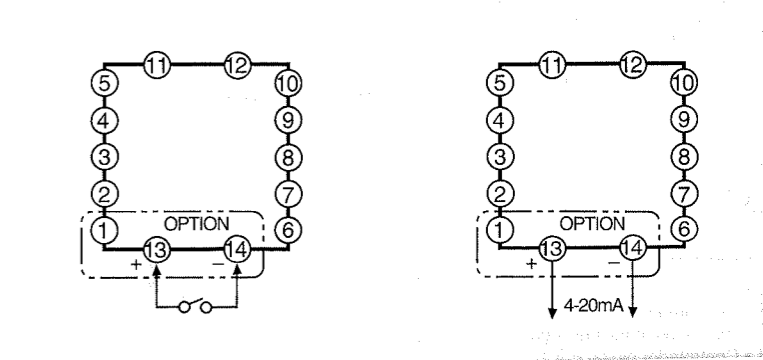
- Vous pouvez raccorder un seul contrôleur à l'ordinateur-serveur.
- La longueur de câble ne doit pas dépasser 15 mètres.
- Utilisez des câbles à deux fils torsadés et blindés (AWG28 ou plus).
- Vous pouvez raccorder jusqu'à 32 contrôleurs y compris un ordinateur-serveur.
- La longueur totale de câble ne doit pas dépasser 500 mètres. Utilisez des câbles à deux fils torsadés et blindés (AWG28 min.).
- Fixez les terminateurs aux contrôleurs aux deux extrémités d'une série de contrôleurs raccordés en configuration ouverte. Par exemple, dans la configuration ci-dessus, raccordez un terminateur (120 Ω 1/2 W) à l'ordinateur-serveur et au connecteur No.30 et ne raccordez pas de terminateurs aux connecteurs No.0 à 29.

Unité d'entrée (E53-CKB)

- Lors d'une entrée avec contact
- ON: 1 kΩ max., OFF: 100 kΩ min.
- Lors d'une entrée sans contact
- ON: tension résiduelle 1.5 V max., OFF: courant de fuite 0.1 mA max.

Unité de communication (E53-CKF)

- Interface: Sortie de transfert
- Méthode de sortie: 4 - 20 mA
- Impédance de charge autorisée: 500 Ω max.
- Résolution: Environ 2600



omron
形 E53-CK
オプションユニット

取扱説明書

オムロン製品をお買いあげいただきありがとうございます。
ご希望の製品をお確かめいただき、この取扱説明書をよく読んでご理解の上ご使用ください。
なお、この取扱説明書はお手元に大切に保管ください。

京都市下京区烏丸通七条下ル
オムロン株式会社

この商品を安全に正しく使用していただくために次のマニュアルを併せてご覧ください。
・形 E5CK デジタル調節計 ユーザーズマニュアル
なお上記マニュアルは、当社営業所または販売店にご請求ください。

■箱の中身

次のものが箱に入っているかどうか確かめください。もし足りなかったり破損していたりした場合は、すぐにお買い求めの販売店にご連絡ください。

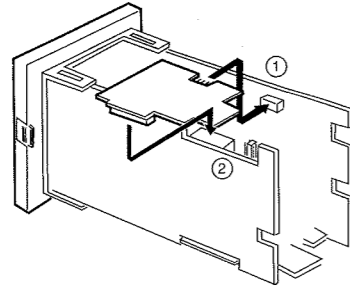
・オプションユニット ----- 1

ユニット名	形式	機能
通信ユニット	形 E53-CK01	通信 (RS-232C)
通信ユニット	形 E53-CK03	通信 (RS-485)
入力ユニット	形 E53-CKB	イベント入力
通信ユニット	形 E53-CKF	伝送出力

・この取扱説明書 ----- 1

■セッティング

セッティング時は絶対に電子部品に手を触れたり衝撃を与えたりしないでください。



- (1) 本体下部を上にして、まず電源基板 (本体右側) のコネクタに水平方向に挿入してください。
- (2) 電源基板と接続した状態で、制御基板 (本体左側) のコネクタに垂直方向に挿入してください。

omron
E53-CK
Unità opzionale

ISTRUZIONI PER L'USO

La ringraziamo per aver acquistato un prodotto OMRON. Questo manuale illustra essenzialmente le precauzioni da adottare nell'installazione e collegamento del regolatore digitale. Prima di utilizzare il prodotto, leggete questo manuale per acquisire una sufficiente conoscenza del prodotto stesso. Conservate questo manuale per eventuali future necessità.
Karasuma Nanajo, Shimogyo-ku, Kyoto 600, Japan
OMRON Corporation

Per assicurare un uso sicuro e corretto di questo prodotto leggere anche i seguenti manuali:
・E5CK Regolatore digitale Manuale dell'utilizzatore
I manuali succitati possono essere ottenuti presso qualsiasi ufficio di vendita o rivenditore OMRON.

■ APERTURA IMBALLO

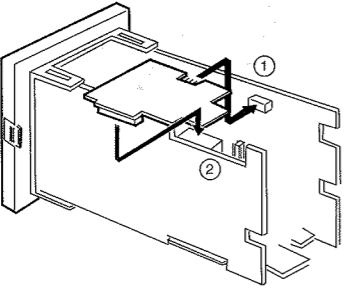
Verificare che la confezione contenga i seguenti elementi. Se non tutti gli elementi sono presenti o se un elemento è danneggiato, contattare immediatamente il proprio rivenditore.
・Unità opzionale ----- 1

	Modello	Funzione
Unità comunicazione	E53-CK01	Comunicazioni (RS-232C)
Unità comunicazione	E53-CK03	Comunicazioni (RS-485)
Unità input	E53-CKB	Input eventi
Unità comunicazione	E53-CKF	Output trasferimento

・Questo manuale di istruzioni ----- 1

■INSTALLAZIONE

Quando si installa il regolatore, non toccare mai né applicare scosse alle parti elettroniche all'interno.



- (1) Collocare il regolatore con il fondo rivolto verso l'alto e inserire la scheda orizzontalmente nel connettore sul circuito di alimentazione (a destra del controllore).
- (2) Con il circuito di alimentazione collegato, inserire la scheda verticalmente nel connettore sul circuito di controllo (a sinistra del regolatore).

omron
E53-CK
Unidad opcional

HOJA DE INSTRUCCIONES

Gracias por adquirir este producto OMRON. Este manual describe en primer lugar las precauciones necesarias en la instalación y operación del controlador digital. Antes de poner en servicio el producto, lea este manual para adquirir los conocimientos suficientes sobre él. Conserve este manual para referencias futuras.
Karasuma Nanajo, Shimogyo-ku, Kyoto 600, Japan
OMRON Corporation

Para utilizar con seguridad y correctamente este producto, lea también los manuales siguientes:
・Controlador digital E5CK Manual del usuario
Los manuales mencionados podrán obtenerse en cualquier oficina o distribuidor OMRON.

■ DESEMBALAJE

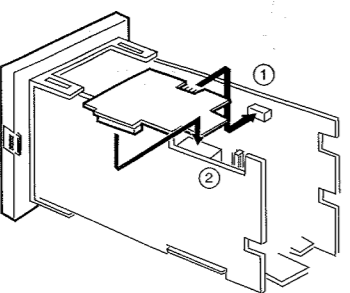
Compruebe si el paquete contiene los artículos siguientes. Si falta cualquier artículo, o hay alguno dañado, póngase inmediatamente en contacto con su proveedor.
・Unidad opcional ----- 1

	Modelo	Función
Unidad de comunicación	E53-CK01	Comunicaciones (RS-232C)
Unidad de comunicación	E53-CK03	Comunicaciones (RS-485)
Unidad de entrada	E53-CKB	Entrada de eventos
Unidad de comunicación	E53-CKF	Salida transfer

・Esta Hoja de instrucciones ----- 1

■INSTALACIÓN

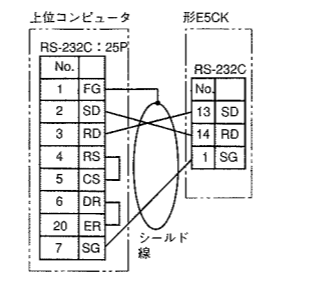
Quando instale el controlador, no toque nunca ni ejerza presión sobre los componentes electrónicos de su interior.



- (1) Coloque el controlador con su parte inferior hacia arriba, y deslice horizontalmente la tarjeta en el conector de la tarjeta de alimentación (de la parte derecha del controlador).
- (2) Con la tarjeta de alimentación conectada, deslice verticalmente la tarjeta en el conector de la tarjeta de control (de la parte izquierda del controlador).

■通信ユニット (形 E53-CK01)

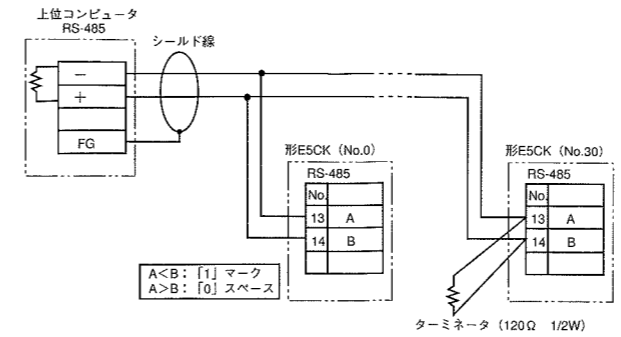
インタフェース: RS-232C
通信方式 : 半二重
同期方式 : 調歩同期 (非同期式)
ボーレート : 1.2/2.4/4.8/9.6/19.2 kbps



- ・接続形態は、1:1です。
- ・ケーブル長は、最大15mです。線路長を延長する場合は、当社RS-232C光インタフェース (形 Z3RN) をご使用ください。
- ・ケーブルには、シールド付ツイストペア線 (AWG28以上) をご使用ください。

■通信ユニット (形 E53-CK03)

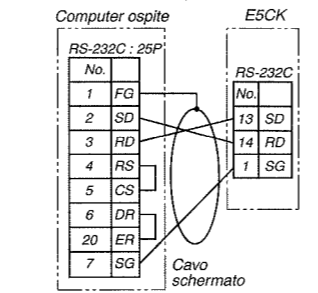
インタフェース: RS-485
通信方式: 半二重
同期方式: 調歩同期 (非同期式)
ボーレート: 1.2/2.4/4.8/9.6/19.2 kbps



- ・接続形態は、1:1または1:Nです。1:N接続時は上位コンピュータを含めて最大32台まで接続できます。
- ・ケーブル長は、合計で最大500mです。ケーブルには、シールド付ツイストペア線 (AWG28以上) をご使用ください。
- ・伝送路の両端の装置のみ、ターミネータを接続してください。たとえば、上の例で、上位コンピュータとNo.30のユニットにターミネータ (120 Ohm 1/2W) を接続して、No.0~29のユニットはターミネータなしにしてください。

■ Unità comunicazione (E53-CK01)

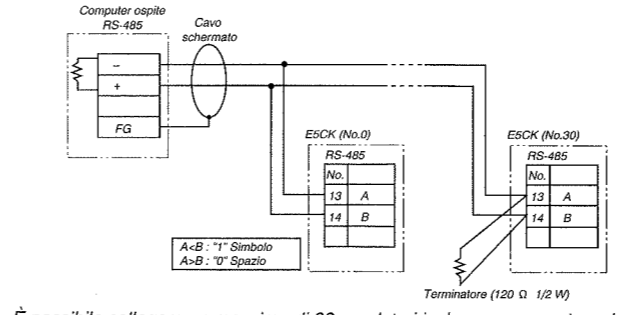
・Interfaccia: RS-232C
・Metodo comunicazioni: Semiduplex
・Metodo sincronizzazione: Sincrono (asincrono)
・Velocità di trasmissione: 1.2/2.4/4.8/9.6/19.2 kbps



- ・Solo un regolatore può essere collegato al computer principale.
- ・La lunghezza del cavo non deve eccedere i 15 metri.
- ・Usare fili schermati a doppio conduttore (AWG28 o più) come cavi.

■ Unità comunicazione (E53-CK03)

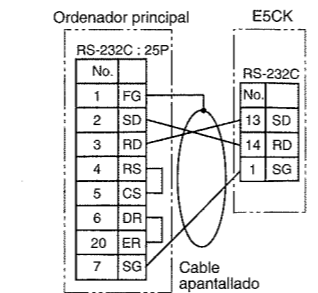
・Interfaccia: RS-485
・Metodo comunicazioni: Semiduplex
・Metodo sincronizzazione: Sincrono (asincrono)
・Velocità di trasmissione: 1.2/2.4/4.8/9.6/19.2 kbps



- ・È possibile collegare un massimo di 32 regolatori incluso un computer principale.
- ・La lunghezza totale dei cavi non deve superare i 500 metri. Usare fili schermati a doppio conduttore (AWG28 min.) come cavi.
- ・Applicare terminatori ai regolatori alle due estremità di una serie di regolatori collegati in configurazione aperta. Per esempio, nella configurazione mostrata sopra collegare un terminatore (120 Ohm 1/2W) al computer principale e all'unità n.30 e non collegare terminatori ai connettori dal n.0 al n.29.

■ Unidad de comunicación (E53-CK01)

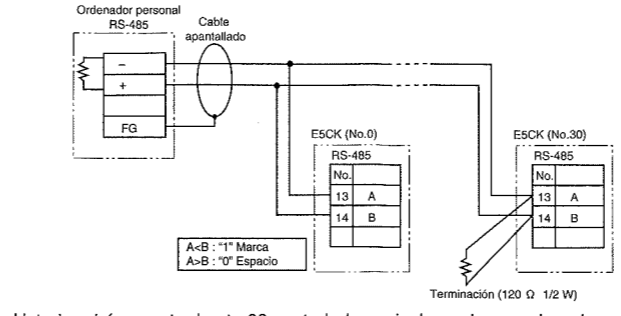
・Interfaz: RS-232C
・Método de comunicaciones: Semidúplex
・Método de sincronización: Sincrona (asincrona)
・Velocidad de transmisión: 1.2/2.4/4.8/9.6/19.2 kbps



- ・Solamente se podrá conectar un controlador al ordenador principal.
- ・La longitud del cable no deberá ser superior a 15 metros.
- ・Utilice cables de pares trenzados apantallados (AWG28 o más).

■ Unidad de comunicación (E53-CK03)

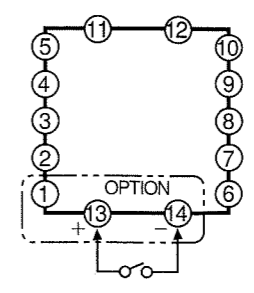
・Interfaz: RS-485
・Método de comunicaciones: Semidúplex
・Método de sincronización: Sincrona (asincrona)
・Velocidad de transmisión: 1.2/2.4/4.8/9.6/19.2 kbps



- ・Usted podrá conectar hasta 32 controladores, incluyendo un ordenador principal.
- ・La longitud del cable no deberá ser superior a 500 metros. Utilice cables de pares trenzados apantallados (AWG28 mín.).
- ・Fije las terminaciones a los controladores en ambos extremos de una serie de controladores conectados en configuración abierta. Por ejemplo, en la configuración de arriba, conecte la terminación (120 Ohm 1/2W) al ordenador principal y a la unidad núm. 30, y no conecte las terminaciones a las unidades núm. 0 a 29.

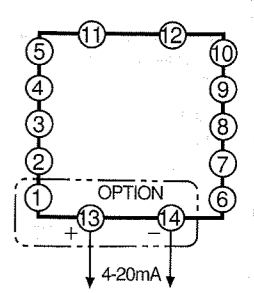
■入力ユニット (形 E53-CKB)

・有接点
ON: 1k Ohm以下 OFF: 100k Ohm以上
・無接点
ON: 残留電圧 1.5V以下
OFF: 漏れ電流 0.1mA以下



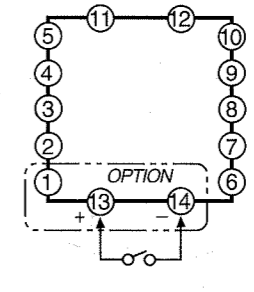
■通信ユニット (形 E53-CKF)

インタフェース: 伝送出力
出力方式: 4-20mA
許容負荷インピーダンス: 500 Ohm以下
分解能: 約2600



■ Unità input (E53-CKB)

・Con ingresso a contatto
ON: 1 k Ohm max.,
OFF: 100 k Ohm min.
・Con ingresso non a contatto
ON: tensione residua 1.5 V max.,
OFF: corrente di perdita 0.1 mA max.



■ Unità comunicazione (E53-CKF)

・Interfaccia: Output trasferimento
・Metodo output: da 4 a 20 mA
・Impedenza di carico permmissibile: 500 Ohm max.
・Risoluzione: Circa 2600

