

OMRON
E5EK-T
 Digital Controller

EN INSTRUCTION MANUAL

Thank you for purchasing this OMRON product. This manual primarily describes precautions required installing and operating the digital controller. Before operating the product, read this manual thoroughly to acquire sufficient knowledge of the product. Keep this manual for future reference.

OMRON Corporation
 0646040-7B

14 To ensure safe and correct use of this product, also read the following manuals:
 • E5EK-T Digital Controller User's Manual
 The above manuals can be obtained from any OMRON sales office or dealer.

UNPACKING
 Make sure that the package contains the following items. If all the items are not in the package or an item is damaged, contact your dealer immediately.

- E5EK-T ----- 1
- Mounting bracket ----- 2
- Instruction Manual ----- 1

PRECAUTIONS IN USING THE PRODUCT
 When the product is used under the circumstances or environment below, ensure adherence to limitations of the ratings and functions. Also, take countermeasures for safety precautions such as fail-safe installations.

- Use under circumstances or environment which are not described in the instruction manual.
- Use for nuclear power control, railway, aircraft, vehicle, incinerator, medical equipment, entertainment equipment, safety device etc...
- Use for applications where death or serious property damage is possible and extensive safety precautions are required.

PRECAUTIONS ON SAFETY

WARNING
 Incorrect handling may cause death or injury.

WARNING
 Do not touch the terminals while the power is ON. This may cause an electric shock.

NOTICE
 Items shown below are necessary for safe usage. Please note them carefully.

1. Do not use the product in place where explosive or flammable gases may be present.
2. Never disassemble, repair or modify the product.
3. Tighten the terminal screws properly.
4. Use the specified size solderless terminals for wiring.
5. Use the product within the rated supply voltage.
6. Use the product within the rated load.
7. The life expectancy of the output relay varies considerably according to its the output relay within its rated load and electrical life expectancy, if the output relay is used beyond its life expectancy, its contacts may become fused or burned.
8. A switch or circuit breaker should be provided close to this unit. The switch or circuit breaker should be within easy reach of the operator, and must be marked as a disconnecting means for this unit.

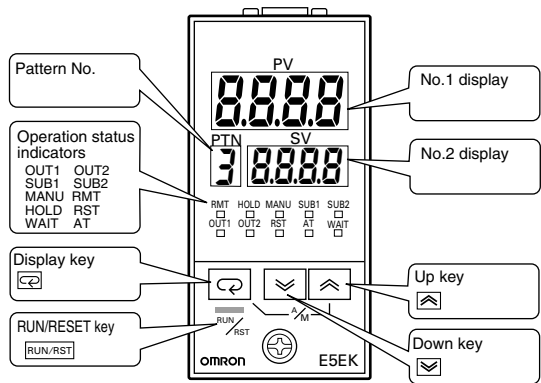
NOTICE

9. If you remove the controller from its case, never touch nor apply shock to the electronic parts inside.
10. Do not cover the controller.
11. Do not use the controller in the following places:
 - Places subject to icing, condensation, dust or corrosive gas (especially sulfide gas or ammonia gas)
 - Places subject to vibration and large shocks
 - Places subject to splashing liquid or oil atmosphere
 - Places subject to intense temperature changes
 - Places subject to heat radiation from a furnace.
12. Be sure to wire properly with correct polarity of terminals.
13. Avoid wiring near high voltage sources and power lines carrying large currents.

MAIN SPECIFICATIONS

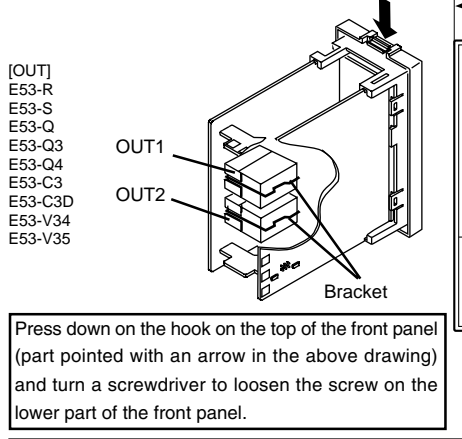
- Supply voltage AC100-240V (-15% to +10%), 50/60 Hz, 15VA
- and power consumption AC24V (-15% to +10%) 50/60Hz, 12VA
- DC24V (-15% to +10%) 8W
- Input Thermocouple, platinum resistance thermometer, current input, voltage input
- Control output According to output unit
- Auxiliary output 1a AC 250 V, 3A (resistive load)
- Control method ON/OFF or PID control
- Ambient temperature -10 to 55°C (For UL3121-1, IEC/EN61010-1, Surrounding Air Temperature:50°C)
- Ambient humidity 35 to 85%
- Storage temperature -25 to 65°C
- Weight Approx. 320 g
- Enclosure ratings Front panel : NEMA4 for indoor use (IP66 equivalent)
- Setup environment Installation category II, Pollution degree 2. (Conforming to IEC/EN61010-1, UL3121-1, CSA C22.2 No.1010.1)
- Altitude 2000m max.
- Recommended fuse T2A, AC250V, Time-lag, Low-breaking capacity

NAMES OF PARTS ON FRONT PANEL



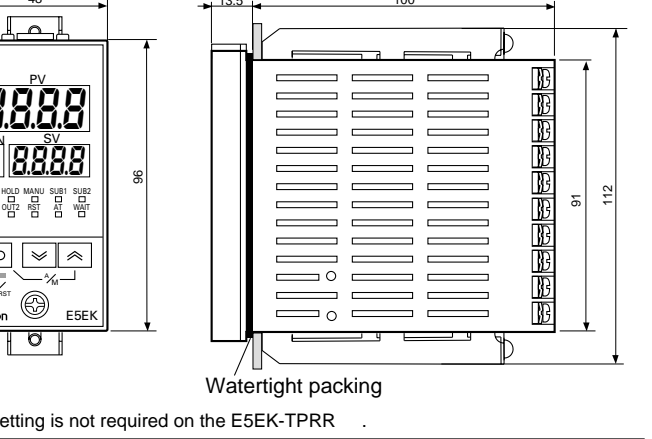
- No.1 display: Displays process values or parameter symbol.
- No.2 display: Displays present set point, manipulated variable or parameter settings.
- Pattern No.: Displays pattern No..
- Operation status indicators
 - OUT1: Lights when the "CONTROL OUTPUT 1" is ON.
 - OUT2: Lights when the "CONTROL OUTPUT 2" is ON.
 - SUB1: Lights when the "AUXILIARY OUTPUT 1" is ON.
 - SUB2: Lights when the "AUXILIARY OUTPUT 2" is ON.
- MANU: Lights in the manual operation mode.
- RST: Lights when the control is in reset status.
- RMT: Lights during remote operation.
- HOLD: Lights when the program is in hold status.
- WAIT: Lights when the program is in wait status.
- AT: Flashes during auto-tuning.
- RUN/RESET key: Switches between run and reset operation.
- Display key: Selects parameters.
- Down key: Each press returns the setting.
- Up key: Each press advances the setting.

SETTING THE OUTPUT UNIT



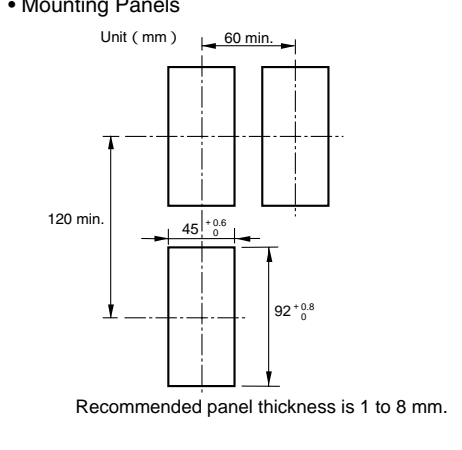
Press down on the hook on the top of the front panel (part pointed with an arrow in the above drawing) and turn a screwdriver to loosen the screw on the lower part of the front panel.

EXTERNAL DIMENSIONS (unit: mm)



Setting is not required on the E5EK-TPRR. Watertight packing.

INSTALLATION

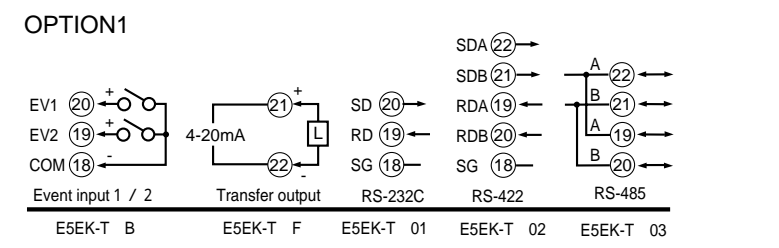
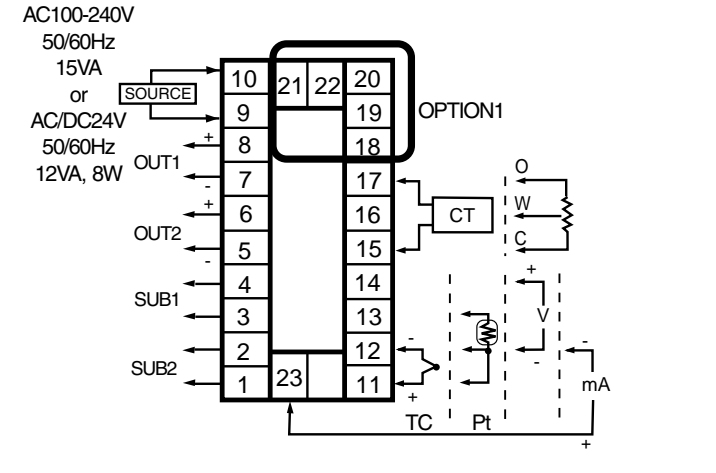


- (1) Attach the watertight packing from the terminal side and then insert the controller to the panel.
- (2) Fit the mounting bracket (supplied) into the grooves on the top and bottom sides of the rear case.
- (3) Alternately tighten the top and bottom screws on the mounting bracket applying equal pressure a little at a time until the ratchet rotates freely.

North America OMRON ELECTRONICS LLC Phone: 1-847-843-7900 OMRON CANADA INC. Phone: 1-416-286-6465 Phone: 1-514-636-6676 (French Language)	Europe OMRON EUROPE B.V. (EUROPEAN H.Q.) Phone: 31-23-56-81-300 Fax : 31-23-56-81-388	Asia / Pacific 欧姆龍 (中国) 有限公司 (中国) Phone: (8610)8391-3005 欧姆龍亞洲有限公司 (香港) Phone: 852-2375-3827 台灣歐姆龍股份有限公司(台灣) Phone: 886-2-2715-3331 韓國OMRON株式会社(大韓民國) Phone: 82-2-512-0871(Korean) Phone: 82-2-549-2766 (English/Japanese)	OMRON ASIA-PACIFIC PTE LTD. (Singapore) Phone: 65-6835-3011 OMRON ELECTRONICS PTY.LTD. (AUSTRALIA) Phone: 02-9878-6377
--	--	---	---

WIRING TERMINALS

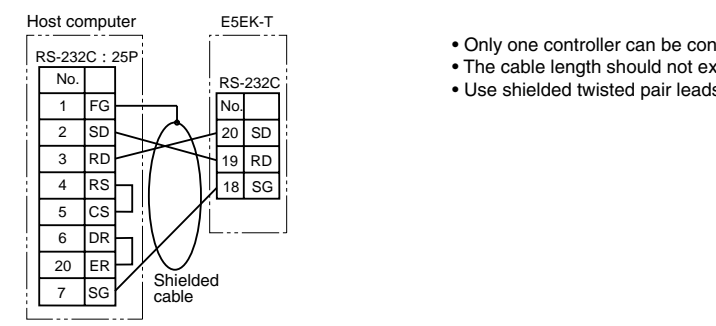
Basic insulation is used between the outputs (Between relay output and analog output) If reinforced insulation is required between the outputs, connect to a device that does not have exposed chargeable parts and whose basic insulation is suitable for the maximum voltage used in the outputs.



• Do not wire the terminals which are not used.

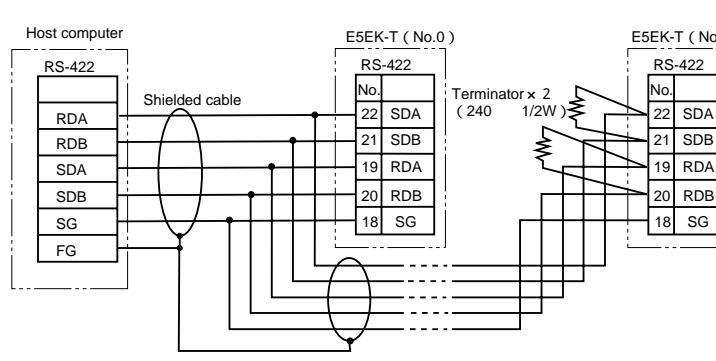
CABLE CONNECTIONS

- RS-232C interface: E5EK-T□01□

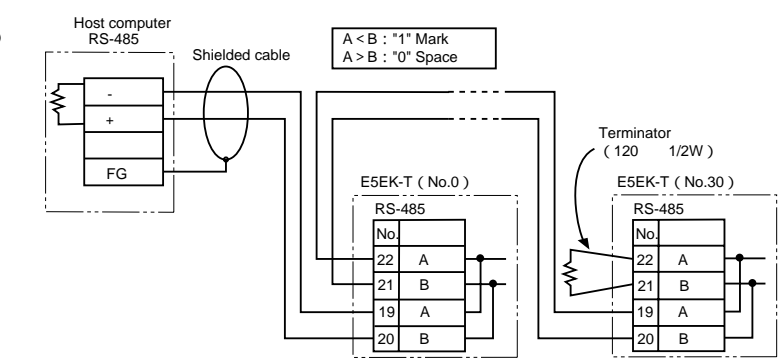


- Only one controller can be connected to the host computer.
- The cable length should not exceed 15 meters.
- Use shielded twisted pair leads (AWG28 min.) for the cables.

- RS-422 interface: E5EK-T□02□



- RS-485 interface: E5EK-T□03□



- Up to 32 controllers including a host computer can be connected .
- The total cable length should not exceed 500 meters. Use shielded twisted pair leads (AWG28 min.) for the cables.
- Attach terminators to the controllers at both ends of a series of controllers connected in an open configuration. For example, in the configuration on the left, connect terminators to the host computer and the unit No.30, and do not connect terminators to connector Nos. 0 to 29.

ERROR DISPLAY

5Err	Input error	Input is in error.	Check the input wiring (incorrect, disconnected, or short-circuited), input type .
E111	Memory error	Internal memory is in error.	Repair.
E333	A/D converter error	Internal circuits are in error.	Repair.
RErr	Calibration data error	The calibration data is in error. This message is displayed for two seconds when the power is turned ON.	Repair.
CCCC	Display range over	This is not an error. This is displayed when the display range is exceeded.	

Others

- Only the E53-R output unit can be used for E5EK-TPRR controllers.
- No user serviceable parts. However, Output unit can be replaced. Return to OMRON for all repairs.

OMRON

形 E5EK-T デジタル調節計

JPN 取扱説明書

オムロン製品をお買い上げいただきありがとうございます。
この製品を安全に正しく使用していただくために、お使いになる前にこの取扱説明書をお読みになり、十分にご理解ください。
お読みになった後は、いつも手元に置いてご使用ください。

オムロン株式会社

この商品を安全に正しく使用していただくために次のマニュアルを併せてご覧ください。

- 形 E5EK-T デジタル調節計 ユーザーズマニュアル (SCEE-704)

なお上記マニュアルは、当社営業所または販売店にご請求ください。

箱の中身

次のものが箱に入っているかどうかお確かめください。もし足りなかったり破損していたりした場合は、すぐにお買い求めの販売店にご連絡ください。

- 形 E5EK-T 本体 1
- 取付金具 2
- 取扱説明書 1

ご使用に際してのお願い

次に示す条件や環境で使用する場合は、定格、機能に対して余裕を持った使い方やフェールセーフなどの安全対策へのご配慮をいただくとともに、当社営業担当者までご相談くださるようお願いいたします。

取扱説明書に記載のない条件や環境での使用
原子力制御・鉄道・航空・車両・燃焼装置・医療機器・娯楽機械・安全機器などへの使用
人命や財産に大きな影響が予測され、特に安全性が要求される用途への使用

安全上のご注意

警告 誤った取り扱いをすると、死亡または重傷を負う可能性が想定される場合を示します。

警告 通電中は端子には触らないでください。感電の恐れがあります。

お願い

- 以下に示す項目は、安全を確保するために必ず守ってください。
- 引火性、爆発性ガスの環境では使用しないでください。
 - この製品を分解したり、修理、改造しないでください。
 - 端子台のねじは確実に締めてください。
 - 配線用圧着端子は、指定サイズのものを使用してください。
 - 電源電圧は、仕様範囲内で使用してください。
 - 負荷は定格以下で使用してください。
 - 出力リレーの寿命は、開閉容量・開閉条件により大きく異なるので、定格負荷・電気的寿命回数内で使用してください。寿命を超えた状態で使用すると接点溶着や焼損の恐れがあります。作業者がすぐ電源をOFFできるようにスイッチまたはサーキットブレーカを設置し、適切に表示してください。

正しい使い方

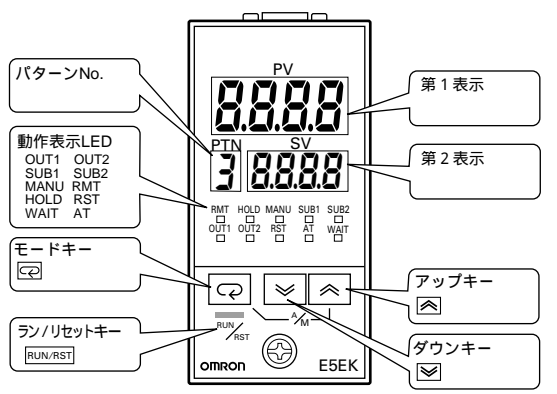
- ドローアウトしたときは、絶対に電子部品に手を触れたり衝撃を与えたりしないでください。
- 形 E5EK-T の周囲をぶさがないでください。
- 次の環境での使用を避けてください。
 - 氷結、結露、塵あい、腐食性ガス(とくに硫化ガス、アンモニアガスなど)のあるところ
 - 振動、衝撃の影響が大きいところ
 - 冠水、被油のあるところ
 - 温度変化が激しいところ
 - 炉の放熱を受けるところ
- 端子の極性を確認して、正しく配線してください。
- 高圧、強電流線と接近しないように配線してください。

主な仕様

電源電圧 AC100-240V (-15% ~ +10%) 50/60Hz, 15VA
 および AC24V (-15% ~ +10%) 50/60Hz, 12VA
 消費電力 DC24V (-15% ~ +10%) 8W
 入力 熱電対、白金測温抵抗体
 電流入力、電圧入力
 機種による

制御出力 補助出力 1a AC250V 3A (抵抗負荷)
 制御方式 ON/OFFまたは2自由度PID
 使用周囲温度 -10 ~ 55 (UL3121-1, IEC/EN61010-1に準ずる周囲温度:50)
 使用周囲湿度 35 ~ 85%
 保存温度 -25 ~ 65
 質量 約320g
 保護構造 前面: NEMA4 屋内用 (IP66相当)
 設置環境 設置がゴリ、汚染度2 (IEC/EN61010-1, UL3121-1, CSA C22.2 No.1010.1による)
 高度 2000m以下
 推奨ヒューズ T2A, AC250V タイムラグ 低遮断容量

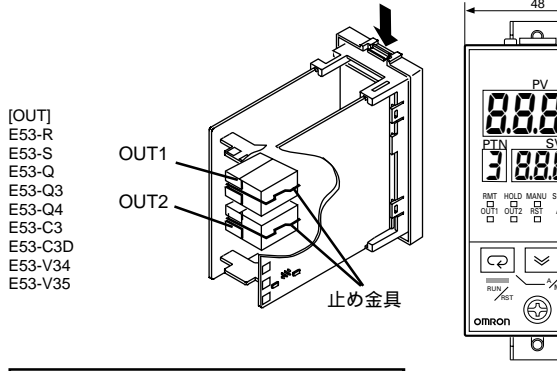
フロントパネルの名称と働き



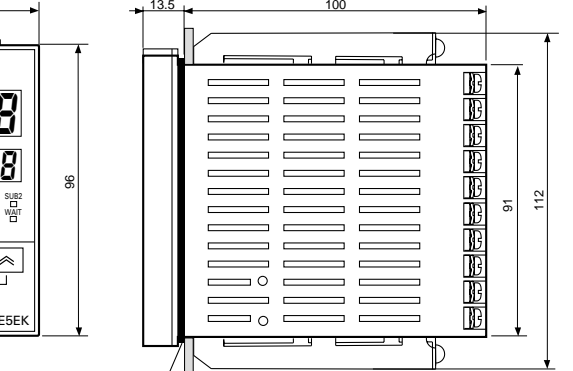
第1表示: 現在値またはパラメータ記号を表示します。
 第2表示: 現在目標値、操作量、またはパラメータの設定値(設定内容)を表示します。
 パターンNo.: パターンNo.を表示します。
 動作表示LED

- OUT1: 「制御出力1」がONのとき点灯します。
 - OUT2: 「制御出力2」がONのとき点灯します。
 - SUB1: 「補助出力1」がONのとき点灯します。
 - SUB2: 「補助出力2」がONのとき点灯します。
 - MANU: マニュアル動作のとき点灯します。
 - RST: 運転停止(リセット状態)のとき点灯します。
 - RMT: リモート動作中に点灯します。
 - HOLD: プログラムのホールド中に点灯します。
 - WAIT: プログラムのウェイト中に点灯します。
 - AT: AT(オートチューニング)中に点滅します。
- ラン/リセットキー: ラン動作とリセット動作を切り替えます。
 モードキー: パラメータを切り替えます。
 ダウンキー: 押すごとに設定値または内容を戻します。
 アップキー: 押すごとに設定値または内容を進めます。

出力ユニットのセッティング



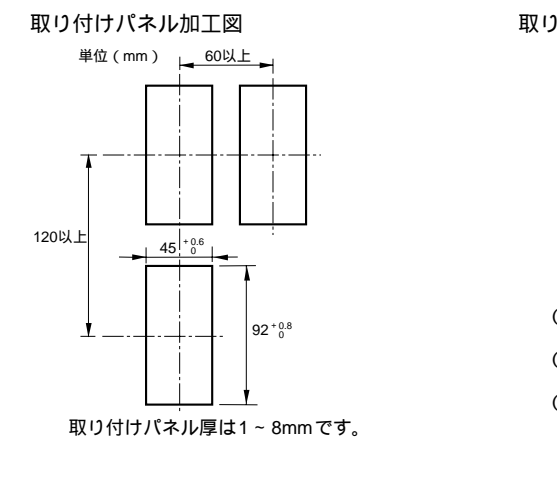
外形寸法図 (単位: mm)



ドローアウト時は、フロントパネル上面のフック(上図の矢印部)を押しながら、前面下部のネジをドライバでゆるめて下さい。

形 E5EK-TPRR は、セッティング不要です。

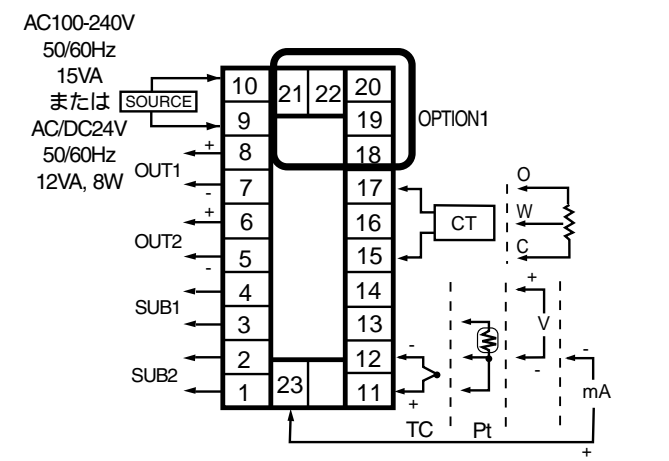
取り付け



- 本体に端子側から防水パッキンを取り付けてから、パネルに挿入してください。
- 付属の取付金具をリアケースの上面および下面の固定溝にはめ込んでください。
- 上下の取付金具のねじを、交互に少しずつバランスをとりながら、ラチェットが空回りするところまで締め付けてください。

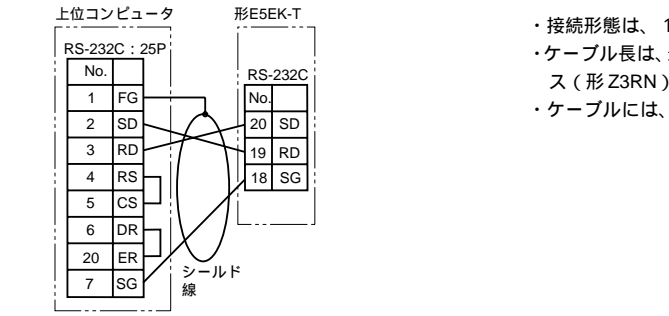
端子部の使い方

出力相互間は基礎絶縁です。(リレー出力、アナログ出力間)出力相互間で強化絶縁が必要な場合は露出した充電部を持たない装置でかつ、それぞれの出力の最高使用電圧に適した基礎絶縁がされている装置へ接続ください。

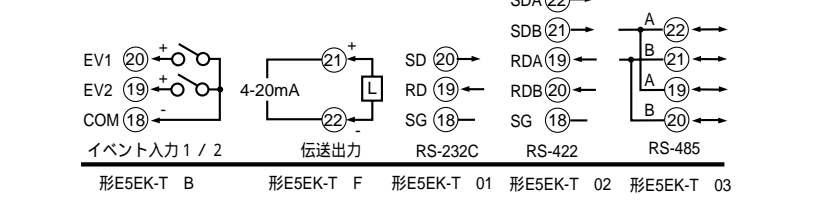


ケーブル接続

RS-232C インタフェース: 形 E5EK-T 01

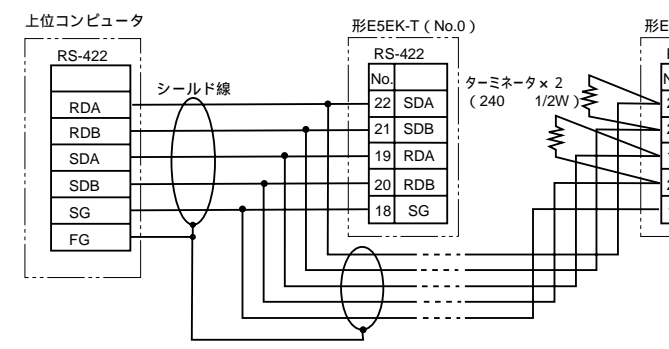


OPTION1

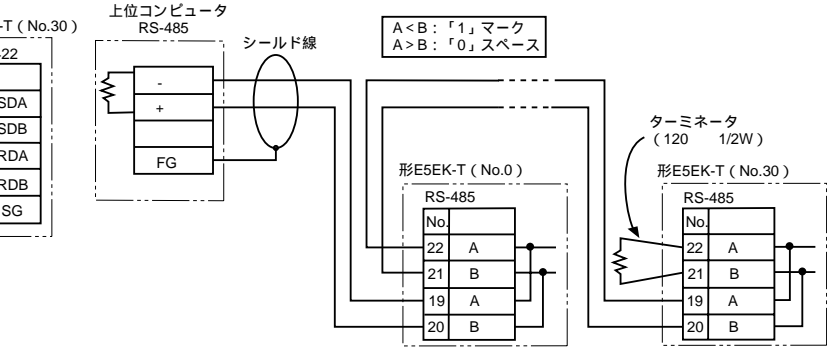


機種によって使用しない端子および空き端子には配線しないでください。

RS-422 インタフェース: 形 E5EK-T 02



RS-485 インタフェース: 形 E5EK-T 03



- 接続形態は、1:1または1:Nです。1:N接続時は上位コンピュータを含め最大32台まで接続できます。
- ケーブル長は、合計で最大500mです。ケーブルには、シールド付ツイストペア線 (AWG28以上) をご使用ください。
- 伝送路の両端の装置のみ、エンド局指定(ターミネータを接続する)してください。たとえば、上の例で、上位コンピュータとNo.30のユニットにターミネータを接続して、No.0~29のユニットはターミネータなしにしてください。

エラー表示

エラー表示	入力異常	入力に異常があります。	入力誤配線、断線、短絡および入力種別を確認してください。
E111	メモリ異常	内部メモリに異常があります。	修理が必要です。
E333	A/Dコンバータ異常	内部回路に異常があります。	修理が必要です。
R.Errr	校正データ異常	校正データに異常があります。電源投入時2秒間表示されます。	修理が必要です。
CCCC VVVV	表示範囲オーバー	エラーではありませんが、表示範囲を超えたときに表示されます。	

その他

形 E5EK-TPRR の出力ユニットには、形 E53-R のみ使用できます。
 お客様で交換できる部品はありません。ただし、出力ユニットは交換できます。修理の際は製造元にご返却ください。

現在販売されていないオプション・アクセサリ・消耗品等が記載されている場合があります。
 また記載されている営業拠点の電話番号等は変更されています。
 お問い合わせはつぎのフリーコールでお願いいたします。

カスタマサポートセンター

0120-919-066

■営業時間: 8:00~21:00 (365日)
 携帯電話、PHSなどではご利用になれませんので、その場合は下記におかけください。
 電話: 055-982-5015 (通話料がかかります)
 オムロン株式会社 インダストリアルオートメーションビジネスカンパニー