

OMRON FQ-BAT1

FQ□-□D31 視覺感測器的電池

說明頁

感謝您選用 OMRON 產品。本表說明安裝及操作產品的注意事項。操作產品前，請詳細閱讀本表，以充分瞭解產品。請將本表放置於方便取用之處，以利使用。



© OMRON Corporation 2010 保留一切權利。

②

Japan



Li-ion00

EU



Taiwan



加州法規有關高氯酸鹽的規定：
本產品為內含高氯酸鹽的鋰電池，受加州法律管制。
請遵守以下法規。如需詳細資訊，請參閱下列 URL：

www.dtsc.ca.gov/hazardouswaste/perchlorate/

安全注意事項

● 警告符號重點注意事項



警告

指示若不避免，則可能發生致命或嚴重傷害的危險情況。此外，也可能造成嚴重的財產損害。

● 警告符號



警告

Touch Finder 內含鋰離子電池。可能發生因起火、爆炸或燃燒所造成的嚴重傷害危險。切勿將 Touch Finder 加以拆解、重壓或加熱至 100°C 以上而造成外表變形。



安全使用注意事項

若要安全使用本產品，請遵守以下規則。

1. 本產品使用鋰離子二次電池。
出口時，請確認相關國家的法律法規。
2. 切勿造成電池 + 與 - 端子的短路。
3. 切勿在有可燃性或爆炸性氣體的地點使用。
4. 切勿在超出產品操作溫度範圍以外的環境下使用。
若在超出操作範圍的溫度下使用，保護裝置可能會啟動，5. 並防止充電。
6. 切勿使本產品遭受重擊。
7. 切勿將本產品直接連接電源供應器或汽車點煙器插槽。
8. 切勿與其他類型的電池混用。
9. 切勿嘗試拆解、維修或修改本產品。
10. 廢物處理時，請作為工業廢棄物進行處理。
使用國若有鋰離子電池廢物處理相關條例、以及章則，則按該些規定處理舊電池。
11. 請勿使用表面有傷痕、外形變形的電池。同時，若發生異臭、主體發熱、冒煙等異常現象時，請立即停止使用，並在切斷電源的狀態下向本公司支店、營業所諮詢。
12. 請勿使用沾水的電池。

正確使用注意事項

請遵守下列事項以防產品故障，或對效能與功能產生不良影響。

1. 切勿用指定以外的產品使用或為本產品充電。
2. 切勿使用指定以外的 AC 變壓器為本產品充電。
3. 切勿使用稀釋劑、丙酮或煤油來清潔本產品。
4. 使用裝置時，電池蓋螺絲必須旋緊。
5. 長期保管本產品時，請在常溫(20°C左右)且清潔、乾燥的環境下進行保管。請以每年1次的頻率進行充電。

■ 額定功率/效能

項目	FQ-BAT1
電池類型	第二個鋰離子電池
公稱容量	1,800 mAh
額定電壓	3.7 V
尺寸	35.3 × 53.1 × 11.4 mm
環境溫度範圍	操作中：0 至 40°C 存放時：-25 至 65°C (無結冰或水氣冷凝)
環境溼度範圍	操作中及存放時：35% 至 85%(無水氣冷凝)
充電方法*1	安裝至觸控式取器器(型號FQ□-□D31)後進行充電
充電時間*2	2 小時
使用時間*2	1.5 小時
電池重複使用壽命*3	300 次充電循環
重量	最大 50 g

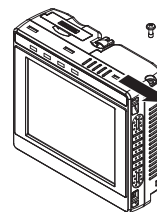
*1 僅限在觸控式取器器主體電源開關為OFF狀態時進行充電。

*2 此值僅是參考。並非保證。此值將受操作條件影響。

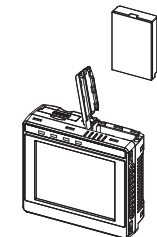
*3 這是電池減少至初始容量 60% 時的容量所需要的時間參考。並非保證。此值將受操作環境及操作條件影響。

■ 插入程序

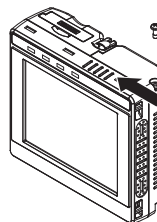
1. 鬆開 Touch Finder (FQ□-□D31) 電池蓋上的螺絲，依照箭頭指示方向滑動，然後開啟電池蓋。(扭矩：0.15 N·m 或以下)



2. 插入電池。



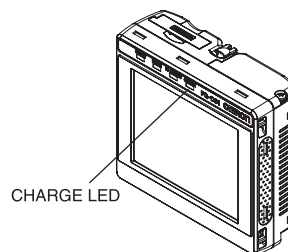
3. 依照箭頭指示的方向滑動電池蓋，然後旋緊電池蓋上的螺絲。



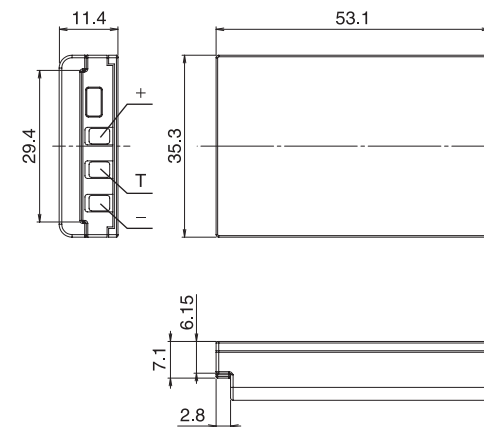
■ 充電程序

若要為本產品充電，請插入 Touch Finder (FQ□-□D31)，並連接 AC 變壓器 (FQ-AC□)。

1. 將產品插入 Touch Finder。
2. 將 AC 變壓器 連接到 Touch Finder。
Touch Finder 的 CHARGE LED 將會亮起。充電完成後，CHARGE LED 將會熄滅。



■ 尺寸



(單位：mm)

適用性

此頁所含產品未經安全性分級。這些產品的設計與分級無法確保人身安全，不應做為安全性元件或安全性防護裝置之用。如需 OMRON 的安全性分級產品，請參閱其他個別目錄。

在客戶對於產品的應用或使用上，OMRON 不對適用於產品組合之任何標準、法規或規定的遵從性負責。

請採取所有必要步驟來判斷產品對於使用系統、機器及設備的適用性。請瞭解並遵守適用於本產品的所有禁止事項。

若不確定整體系統的設計是否已考慮到危險的問題，以及 OMRON 產品是否已經過正確評等及安裝，可在整體設備或系統中使用，請絕對不要將產品用於涉及嚴重生命或財產危險的應用上。請亦參閱產品目錄中的保證與責任限制。

■ OMRON TAIWAN ELECTRONICS INC. (TAIWAN)
Tel: 886-2-2715-3331 Fax: 886-2-2712-6712
■ OMRON ELECTRONICS (HK) LTD. (HONG KONG)
Tel: 852-2375-3827 Fax: 852-2375-1475

OMRON Corporation

②

OMRON FQ-BAT1

FQ□-□D31 视觉传感器的电池

说明书

非常感谢您选择 OMRON 产品。本说明书主要介绍安装及操作本产品时的注意事项。
操作本产品前，请仔细阅读本说明书，以充分了解本产品。方便起见，请将本说明书置于便于取用之处。

© OMRON Corporation 2010 保留所有权利。

Japan



Li-ion00

EU



Taiwan



加州法规有关高氯酸盐的规定：
本产品为内含高氯酸盐的锂电池，受加州法律管制。
请遵守以下法规。有关详细信息，请查看以下 URL：
www.dtsc.ca.gov/hazardouswaste/perchlorate/

安全上的注意

警告标示的含义



警告

表示潜在危险情况如不加以避免，有可能导致死亡或严重伤害。此外，还有可能造成严重的财产损失。

警告标示



警告

Touch Finder 中含有锂离子电池。可能发生因起火、爆炸或燃烧引起的严重伤害危险。请勿对 Touch Finder 进行拆卸、重压、或加热至 100℃ 以上而造成变形。



安全上的要点

若要安全使用本产品，请遵守以下规则。

1. 本产品使用锂离子二次电池。
出口时，请确认相关国家的法律法规。
2. 请勿造成电池 + 和 - 极短路。
3. 请勿在有易燃或爆炸气体的地点使用。
4. 请勿在超过本产品操作温度范围的环境下使用。
若在超过操作范围的温度下使用，防护装置会启动并防止充电。
6. 请勿使本产品受到震动。
7. 请勿将本产品直接连接到电源或汽车点烟器插座。
8. 请勿与其他类型的电池一起使用。
9. 请勿尝试对本产品进行拆卸、修理或改装。
10. 废物处理时，请作为工业废弃物进行处理。
使用国若有锂离子电池废物处理相关条例、以及章则，则按该些规定处理旧电池。
11. 请勿使用表面有伤痕、外形变形的电池。同时，若发生异臭、主体发热、冒烟等异常现象时，请立即停止使用，并在切断电源的状态下向本公司支店、营业所咨询。
12. 请勿使用沾水的电池。

使用上的注意

请遵守下列操作，以防止产品故障、性能失常，以及对性能和功能的负面影响。

1. 请勿借助除指定产品外的其他产品使用或为本产品充电。
2. 请勿使用除指定以外的交流适配器为本产品充电。
3. 请勿使用稀释剂、丙酮或煤油清洁本产品。
4. 使用本设备时，必须拧紧电池盖螺丝。
5. 长期保管本产品时，请在常温(20℃左右)且清洁、干燥的环境下进行保管。
请以每年1次的频率进行充电。

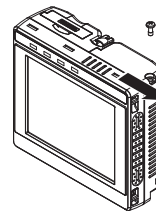
额定值/性能

项目	FQ-BAT1
电池类型	第二块锂离子电池
标称容量	1,800 mAh
额定电压	3.7 V
尺寸	35.3 × 53.1 × 11.4 mm
环境温度范围	操作：0 至 40℃ 存储：-25 至 65℃ (无结冰或冷凝)
环境湿度范围	操作和存储：35% 至 85% (无冷凝)
充电方法 *1	安装至触控式取景器(型号FQ□-□D31)后进行充电
充电时间 *2	2 小时
使用时间 *2	1.5 小时
电池重复使用寿命 *3	300 次充电循环
重量	最大 50 g

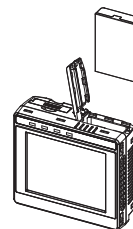
- *1 仅限在触控式取景器主体电源开关为OFF状态时进行充电。
*2 此值仅供参考。不保证正确无误。此值将受操作条件的影响。
*3 这是电池容量减至初始容量 60% 时的容量所需时间的参考。不保证正确无误。此值将受操作环境及操作条件的影响。

插入程序

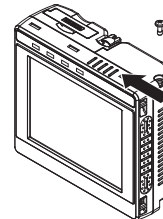
1. 松开 Touch Finder (FQ□-□D31) 电池盖上的螺丝前，依照箭头指示方向滑动，然后打开电池盖。
(扭矩：0.15 N·m 或以下)



2. 插入电池。



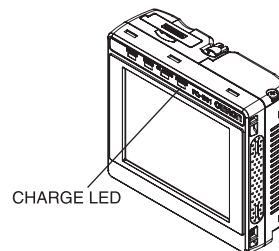
3. 依照箭头指示方向滑动电池盖，然后拧紧电池盖上的螺丝。



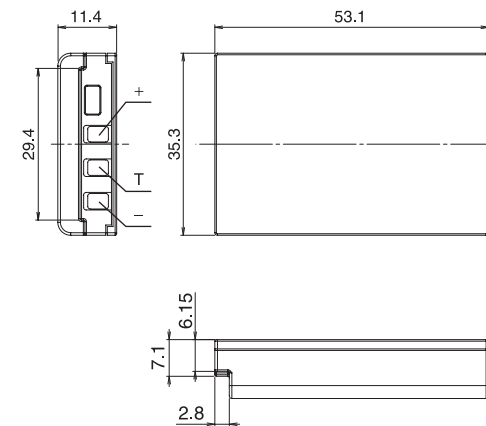
充电程序

如要为本产品充电，请插入 Touch Finder (FQ□-□D31)，然后连接到交流适配器 (FQ-AC□)。

1. 将产品插入 Touch Finder。
2. 将交流适配器 连接到 Touch Finder。
Touch Finder 上的 CHARGE LED 将亮起。
充电完成后，CHARGE LED 将会熄灭。



尺寸



(单位：mm)

使用的适用性

该页中的产品未进行安全评定。由于产品的设计和评定未充分考虑人员安全，因此不能用作安全性元件或安全防护装置。如需欧姆龙的安全评定产品，请查看专门目录。

欧姆龙不保证使用该产品进行集成的用户产品能符合任何标准、章程或规则。

采取一切必要的步骤来决定对采用该产品的系统、机器和设备的适用性。了解并遵守一切使用该产品的禁止行为。

如果应用该产品的系统在设计上不能保证有效处理对生命、财产的危害，不要在这样的系统上使用该产品。在整套装备或系统中适当使用和安装欧姆龙产品。参见产品目录中有关保证和免责事项。

■ 欧姆龙工业自动化(中国)统辖集团
地址：上海市浦东新区银城中路200号中银大厦2211室
电话：021-50372222
传真：021-50372200

OMRON Corporation