

# 取扱説明書

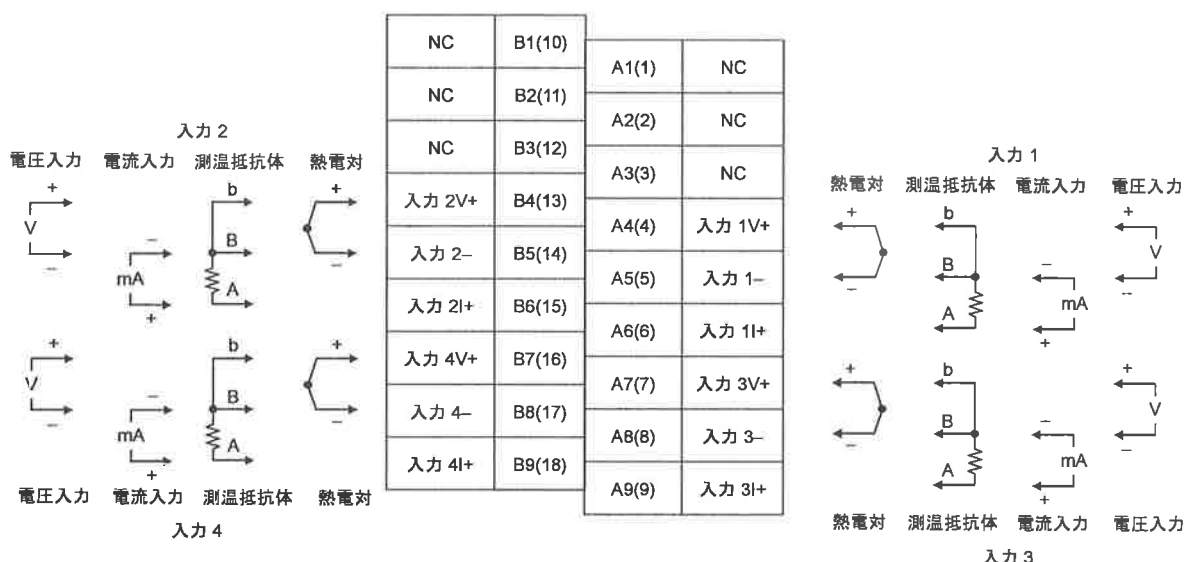
オムロン株式会社

© OMRON Corporation 2009 All Rights Reserved.

2743420-1A1

ご使用上の注意事項など、詳細な内容につきましては、必ず「SYSMAC CJ シリーズ プロセス入出力ユニット ユーザーズマニュアル」(SBCC-841) を参照してください。

## ■端子台配列



## ■消費電流

DC5V 320mA 以下

### UL 規格、CSA 規格適合にあたっての注意事項

アメリカ合衆国およびカナダ国内における SYSMAC CJ シリーズ フルマルチ入力ユニット 形 CJ1W-AD04U/形 CJ1W-AD04U-SL 使用上の注意

米国とカナダ国内において当該製品を設置・使用する場合、UL/CSA の公認された条件下で使用するためには、マニュアルの一般的な情報に替えて、以下の設置条件にも従う必要があります。これらの条件は、National Electrical Code および Canadian Electrical Code に従っているものであり、製品マニュアルもしくは「安全上のご注意」によって与えられる情報とは異なります。

●形 CJ1W-AD04U(ネジ端子台タイプ)の配線

- ・配線材は、単線および撚り線の場合、AWG24~14 のものを使用してください。
- ・一つの端子に2本以上の電線を接続しないでください。
- ・圧着端子は使用しないでください。
- ・端子ネジは規定トルク 0.8N・m で締めてください。

●形 CJ1W-AD04U-SL(スクリーレスクランプ端子台タイプ)の配線

- ・配線材は、単線の場合 AWG26~16 のものを、撚り線の場合 AWG26~22 のものを使用してください。
- ・一つの端子に2本以上の電線を接続しないでください。

●使用周囲温度

・55°C

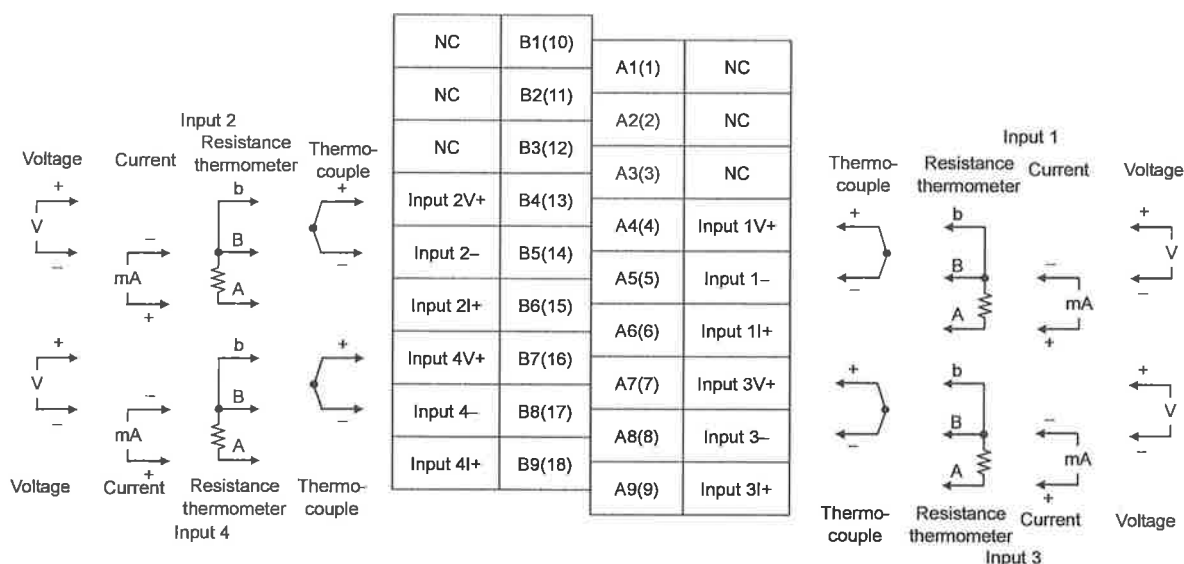
## Instruction Manual

© OMRON Corporation 2009 All Rights Reserved.

2743420-1A1

Always refer to the *SYSMAC CJ-series Universal Input Units Operation Manual* (Cat. No. W466) for safety precautions and detailed operating information before attempting to use the CJ1W-AD04U / CJ1W-AD04U-SL.

### Terminal Arrangement



### Current Consumption

320 mA max. at 5 VDC

### Precautions for Compliance with UL Standards and CSA Standards

#### • Notice to Users of the CJ1W-AD04U/CJ1W-AD04U-SL in the USA and Canada

Please use the following installation information instead of the general information in the instruction manuals in order to use the product under certified conditions of UL and CSA when the product is installed in the USA or Canada. These conditions are required by NFPA 70, National Electrical Code in the USA and the Canadian Electrical Code, Part I in Canada and may vary from information given in the product manuals or safety precautions.

- Screw Terminals Type Wiring (CJ1W-AD04U)
  - Use a gage of AWG24 to AWG14 for solid copper wire and stranded copper wire for all lines.
  - Do not use crimp terminals for wiring.
  - Tighten the terminal screws to 7 Lb In. (0.8 N·m).
  - Do not insert more than one wire in one terminal.
- Screw-less Terminals Type Wiring (CJ1W-AD04U-SL)
  - Use a gage of AWG26 to AWG16 for solid copper wire, AWG26 to AWG22 for stranded copper wire for all lines.
  - Do not insert more than one wire in one terminal.
- Environment
  - Surrounding Air Temperature : 55°C