

OMRON

形 E39-L97 形 E39-L98

光电スイッチ取付金具

取扱説明書

このたびは、本製品をお買い上げいただきまして、誠にありがとうございます。
ご使用の際は、次の内容をお守りください。
-電気の知識を有する専門家が取り扱いください。
-この取扱説明書をよく読みになり、十分にご理解のうえ、正しくご使用ください。
-この取扱説明書はいつでも参照できるように大切に保管してください。

オムロン株式会社

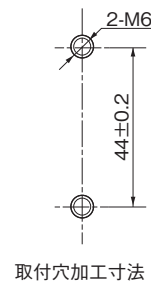
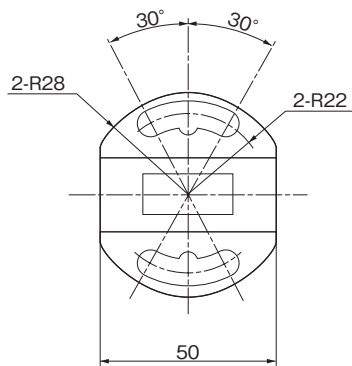
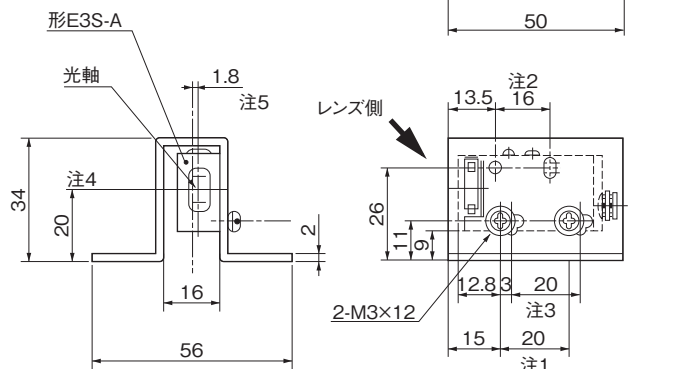
© OMRON Corporation 1998 All Rights Reserved.



E39-L97

(ヨコ形用)

・外形図



取付穴加工寸法

・適用センサ

形E3S-Aヨコ形

形E3S-Bヨコ形

形E3R

・光軸位置

左記において注4、5の光軸の高さと中心からのずれは、次の通りです。

・取付位置

左記において

注1は、形E3S-A用

注2は、形E3S-B用

注3は、形E3R用

の取り付け穴を示します。

	(代表例) [mm]	
	高さ	ずれ
形E3S-A	20	1.8
形E3S-B	21.5	3
形E3R	16.8	1

・付属品

ネジM3×12 …… 2個

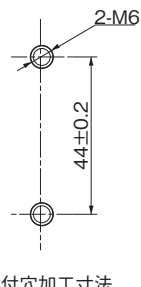
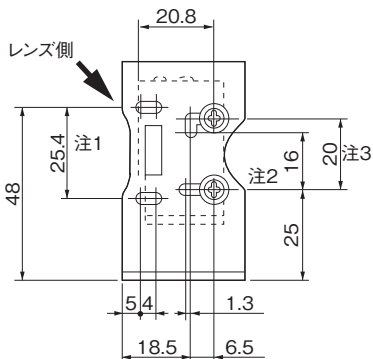
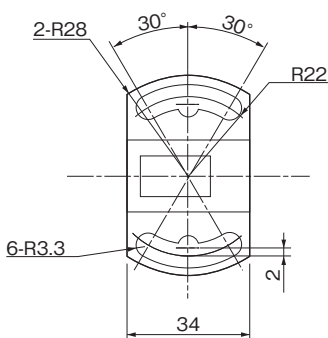
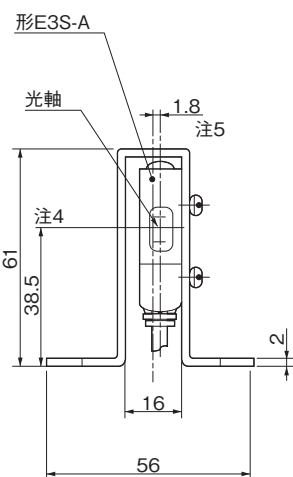
取扱説明書 …… 1部

・注意
-回転では、φ56のスペースが必要です。
-左図の注3には形E3S-Aを逆向きに取り付けることができます。

E39-L98

(タテ形用)

・外形図



取付穴加工寸法

・適用センサ

形E3S-Aタテ形

形E3S-Bタテ形

形E3V3

形E3J2

・光軸位置

左記において注4、5の光軸の高さと中心からのずれは、次の通りです。

	(代表例) [mm]	
	高さ	ずれ
形E3S-A	38.5	1.8
形E3S-B	36.1	3
形E3V3	36.6	2.8
形E3J2	35.7	0.5

・取付位置

左記において

注1は、形E3V3、形E3J2用

注2は、形E3S-B用

注3は、形E3S-A用の取り付け穴を示します。

・付属品

ネジM3×12 …… 2個

取扱説明書 …… 1部

・注意

-回転では、φ56のスペースが必要です。
-E3S-Bを下方向に傾けるときはレンズ部横の突起が金具にあたらぬ範囲でお使いください。

ご承諾事項

当社は、一般工業製品向けの汎用品として設計製造されています。従って、次に掲げる用途での使用を意図していません。お客様が当社商品をご自身の用途に使用される際には、当社は当社商品に対して一切保証をいたしません。ただし、次に掲げる用途であっても当社の意図した特別な商品用途の場合や特別な合意がある場合は除きます。
(a) 高い安全性が必要とされる用途(例:原子力制御設備、燃焼設備、航空・宇宙設備、鉄道設備、昇降設備、振込設備、医用機器、安全装置、その他生命・身体に危険が及ぶる用途)
(b) 高い信頼性が要求される用途(例:ガス・水道・電気等の供給システム、24時間連続運転システム、決済システムほか権利・財産を取扱う用途など)
(c) 厳しい条件または環境での用途(例:屋外に設置する設備、化学的汚染を被る設備、電磁的妨害を被る設備、振動・衝撃を受ける設備など)
(d) カタログ等に記載のない条件や環境での用途

* (a) から (d) に記載されている他、本カタログに記載の商品は自動車(二輪車含む。以下同じ)向けではありません。自動車に搭載する用途には利用しないで下さい。自動車搭載用商品については当社営業担当者にご相談ください。
* 上記は適合用途の条件の一部です。当社のベスト、総合カタログ、データシート等最新版のカタログ、マニュアルに記載の保証・免責事項の内容をよく読んでご使用ください。

オムロン株式会社 Industrial Automation Company

●製品に関するお問い合わせ
お客様相談室
フリーダイヤル **0120-919-066**
携帯電話・HS-IP電話などではご利用いただけませんので、下記の電話番号へおかけください。
電話 **055-982-5015** (通話料がかかります)
●営業時間: 8:00~21:00 ●営業日: 365日
●FAXやWebページでもお問い合わせいただけます。
FAX **055-982-5051** / www.fa.omron.co.jp

●その他のお問い合わせ
納期・価格・サンプル・仕様書は貴社のお取引先、または貴社担当オムロン販売員にご相談ください。
オムロン制御機器販売店やオムロン販売拠点は、Webページでご案内しています。

A 2014年7月

OMRON

Model E39-L97 Model E39-L98

MOUNTING BRACKET

INSTRUCTION SHEET

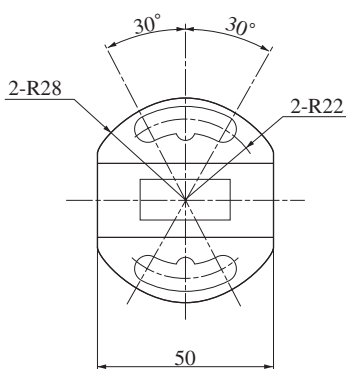
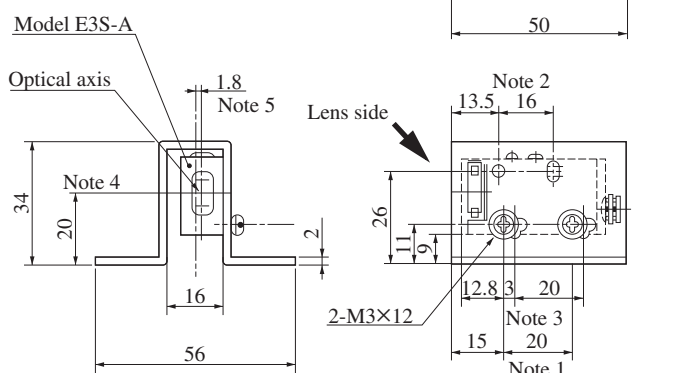
Thank you for selecting OMRON product. This sheet primarily describes precautions required in installing and operating the product.
Before operating the product, read the sheet thoroughly to acquire sufficient knowledge of the product. For your convenience, keep the sheet at your disposal.

© OMRON Corporation 1998 All Rights Reserved.

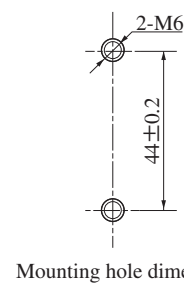
E39-L97

(Horizontal type)

・Outer dimensions



[Unit : mm]



Mounting hole dimensions

・Applicable sensors

Model E3S-A (horizontal type)

Model E3S-B (horizontal type)

Model E3R

・Optical axis

The optical axis height and the distance from the center line (Notes 4 and 5) are as follows.

・Mounting positions

The mounting hole positions

depend on the types:

Note 1 for Model E3S-A

Note 2 for Model E3S-B

Note 3 for Model E3R.

	(Typical) [mm]	
	Height	Distance
Model E3S-A	20	1.8
Model E3S-B	21.5	3
Model E3R	16.8	1

・Accessories

Screw M3×12: 2pcs.

Instructions: 1copy

・Precautions

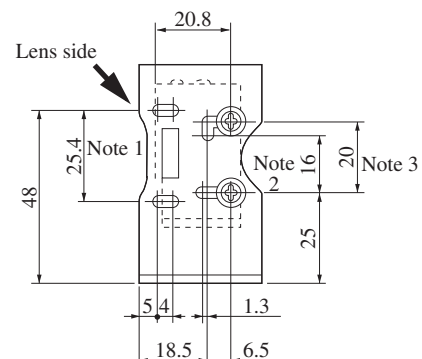
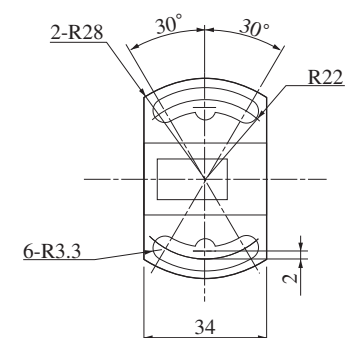
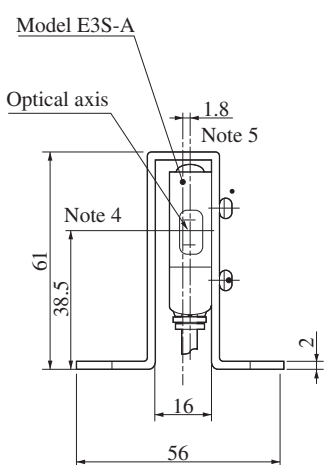
-A space of 56mm in diameter is needed for rotation.

-Model E3S-A can be reversely mounted according to the Note 3 dimensions.

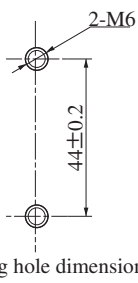
E39-L98

(Vertical type)

・Outer dimensions



[Unit : mm]



Mounting hole dimensions

・Applicable sensors

Model E3S-A (vertical type)

Model E3S-B (vertical type)

Model E3V3

Model E3J2

・Optical axis

The optical axis height and the distance from the center line (Notes 4 and 5) are as follows.

	(Typical) [mm]	
	Height	Distance
Model E3S-A	38.5	1.8
Model E3S-B	36.1	3
Model E3V3	36.6	2.8
Model E3J2	35.7	0.5

・Mounting positions

The mounting hole positions

depend on the types:

Note 1 for Model E3V3, Model E3J2

Note 2 for Model E3S-B

Note 3 for Model E3S-A.

・Accessories

Screw M3×12: 2pcs.

Instructions: 1copy

・Precautions

-A space of 56mm in diameter is needed for rotation.

-In setting up Model E3S-B tilted downward, be careful to keep the projection on the side of the lens out of contact with the fixture.

Suitability for Use

Omron Companies shall not be responsible for conformity with any standards, codes or regulations which apply to the combination of the Product in the Buyer's application or use of the Product. At Buyer's request, Omron will provide applicable third party certification documents identifying ratings and limitations of use which apply to the Product. This information by itself is not sufficient for a complete determination of the suitability of the Product in combination with the end product, machine, system, or other application or use. Buyer shall be solely responsible for determining appropriateness of the particular Product with respect to Buyer's application, product or system. Buyer shall take application responsibility in all cases.

NEVER USE THE PRODUCT FOR AN APPLICATION INVOLVING SERIOUS RISK TO LIFE OR PROPERTY WITHOUT ENSURING THAT THE SYSTEM AS A WHOLE HAS BEEN DESIGNED TO ADDRESS THE RISKS, AND THAT THE OMRON PRODUCT(S) IS PROPERLY RATED AND INSTALLED FOR THE INTENDED USE WITHIN THE OVERALL EQUIPMENT OR SYSTEM.

OMRON Corporation Industrial Automation Company
Kyoto, JAPAN Contact: www.ia.omron.com

Regional Headquarters
● OMRON EUROPE B.V.
Wegalaan 67-69, 2132 JD Hooftdorp
The Netherlands
Tel: (31)2356-81-300/Fax: (31)2356-81-388
● OMRON ELECTRONICS LLC
2895 Greenspoint Parkway, Suite 200
Hoffman Estates, IL 60169 U.S.A.
Tel: (1) 847-843-7900/Fax: (1) 847-843-7787
● OMRON ASIA PACIFIC PTE. LTD.
No. 438A Alexandra Road # 05-05/08 (Lobby 2),
Alexandra Technopark,
Singapore 119967
Tel: (65) 6835-3011/Fax: (65) 6835-2711
● OMRON (CHINA) CO., LTD.
Room 2211, Bank of China Tower,
200 Yin Cheng Zhong Road,
PuDong New Area, Shanghai, 200120, China
Tel: (86) 21-5037-2222/Fax: (86) 21-5037-2200

D 2019 Jun, 2019