

# OMRON

## 形E3X-DRT21/SRT21/CIF11

### ファイバンプ用通信ユニット

# 取扱説明書

オムロン製品をお買いあげいただきありがとうございます。ご希望どおりの製品がお確かめいただき、この取扱説明書をよく読んでご理解の上ご使用ください。

なお、この取扱説明書はお読みになった後も、いつも手元においてご使用ください。

この製品を安全に正しく使用していただくために次のマニュアルを併せてご覧ください。

- ファイバンプ用通信ユニット ユーザーズマニュアル (Man.No.SCEA-800)
- DeviceNet ユーザーズマニュアル (Man.No.SCCC-308)
- CompoBus/S ユーザーズマニュアル (Man.No.SCCC-307)

**オムロン株式会社** 0631579-2C

●警告表示の意図 **警告** 誤った取扱いをすると、死亡または重傷を負う可能性が想定される場合を示します。

## 警告

製品の故障や外部要因による異常が発生した場合も、システム全体が安全側に働くように、非常停止回路、インターロック回路、リミット回路など、安全保護に関する回路は、必ず外部の制御回路で構成してください。異常動作により、重大な事故につながる恐れがあります。

## お願い

- 以下に示す項目は、安全を確保するために必ず守ってください。
- この製品を分解したり、修理、改造をしないでください。
  - 電源を入れた状態で配線を行わないでください。
  - 製品を落下させたり、異常な振動・衝撃を加えないでください。故障や誤動作の原因になります。
  - 通信線は指定のケーブルをご使用ください。
  - 通信距離については仕様範囲内でご使用ください。
  - 通信ケーブルの高圧、強電流線との平行、近接は避けてください。
  - ケーブルを無理に曲げたり、引っ張ったりしないでください。
  - 配線を十分に確認してから通電してください。
  - 端子の極性、通信路と電源の配線は正しく行ってください。間違われた場合、故障の原因となります。
  - 電源を入れた状態でのコネクタの着脱は、故障や誤動作の原因となりますので行わないでください。
  - 仕様に示す電源電圧で使用してください。
  - 通信中のモバイルコンソールの電源ON-OFFは通信エラーが発生する場合がありますので、おこなわないでください。
  - 通信コネクタのねじの締付けは確実におこなってください。(0.5~0.6N・m)

## 正しい使い方

- 設置場所について
  - 次のような環境には設置しないで下さい。
  - 日光が直接当たる場所
  - 周囲温度や相対湿度が仕様の範囲を超える場所。
  - 温度の変化が急激で結露をするような場所
  - 腐食性ガスや可燃性ガスのある場所
  - ちり、ほこり、塩分、鉄粉が多い場所
  - 水、油、薬品などの飛沫がかかる場所
  - 本体に直接振動や衝撃が伝わる場所
- 次のような場所で使用する際は、遮蔽対策を十分に行ってください。
  - 静電気などによるノイズが発生する場所
  - 強い電界や磁界が生じる場所
  - 放射能により被爆する恐れのある場所。
  - 電源線が近くを通る場所。
- 清掃について
  - シンナー類は装置表面を溶かしたり、変色させたりしますので絶対に使用しないでください。
- 電源供給について
  - 電源事情が悪い場所では特に、定格の電圧の電源を供給できるようにしてご使用ください。

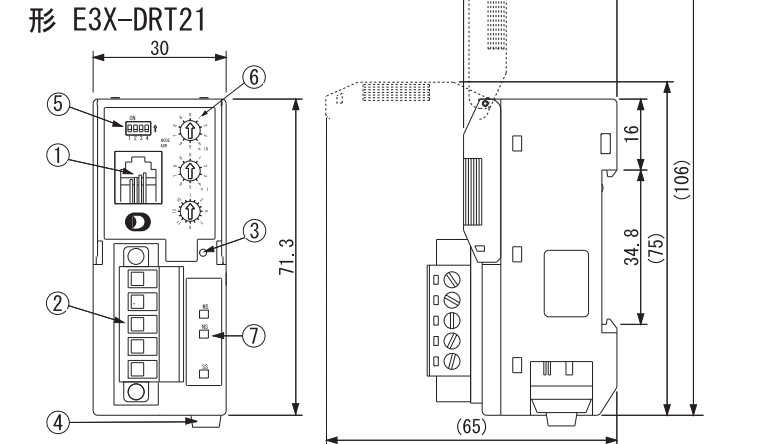
## 仕様

●定格

型式	E3X-DRT21	E3X-SRT21	E3X-CIF11
通信方式	DeviceNet	CompoBus/S	RS422
電源電圧	DC11~25V	DC14~26.4V	DC11.4~26.4V (DC12V-5%~24V+10%)
内部消費電流(※1)	70mA以下	30mA以下	40mA以下
使用周囲温度	-20~55°C		
使用周囲湿度	35~85% (結露のないこと)		
保存周囲温度	-30~70°C		
梱包質量	約155g	約150g	約200g
接続可能センサ(※2)	形E3X-DA6/8、-DAB6/8、-DAG6/8、-DA6/8TW、-DA6-P、E39-TM1		
接続可能センサ台数	最大16台	最大14台	最大16台
センサアンプユニットに接続可能な子コネクタ	E3X-CN02 (コードなしタイプ)	E3X-CN02 (コードなしタイプ)	E3X-CN12 (コードありタイプ) E3X-CN02 (コードなしタイプ)

(※1) センサ側に供給する電源は含みません。  
 (※2) コード引き出しタイプ(形 E3X-DA11/21/41/51-N、E3X-DAB11-Nなど)、耐水タイプ(E3X-DA14Vなど)は接続できませんので、ご注意ください。  
 接続された場合は電源リセット機能が動きません。形E3X-DA6/8、E3X-DAB6/8、E3X-DAG6/8、E3X-DA6/8TWは生産ロット(カバー印刷のMADE IN CHINAの文字の下に下線のないもの)によって接続できないものがあります。

## 外形寸法(単位:mm) /各部の名称と機能



- モバイルコンソール (E3X-MC11) 接続用コネクタ  
モバイルコンソールを接続した状態では受光量のモニター、Explicitメッセージの処理はできません。
- DeviceNet通信用コネクタ  
センサの電源もこのコネクタから供給します。
- センサリセットスイッチ  
接続されているセンサの電源をOFF→ONし、リセットすることができます。
- センサ電源供給用コネクタ  
このコネクタを経由してすべてのセンサに電源が供給されます。本体からは絶対に外さないでください。

⑤ ディップスイッチ <動作モード設定>  
マスタのINエリアに割り付けられるデータの種類を設定します。

SW1 (MODE0)	SW2 (MODE1)	動作モード	センサ接続可能台数
OFF	OFF	リモート I/O 通信 1CHモード	最大13台
ON	OFF	リモート I/O 通信 2CHモード	最大16台
OFF	ON	リモート I/O 通信 2CH+受光量モニター	最大16台
ON	ON	設定不可	-

<センサ接続台数設定方法切替>  
センサ接続台数の登録をロータリスイッチで行うかコンフィグレートまたはExplicitメッセージ通信で行うかを設定します。

SW3	設定方法
OFF	ロータリスイッチによる登録
ON	コンフィグレートまたはExplicitメッセージ通信による登録

<システム予約>  
必ずOFFでお使い下さい。

⑥ ロータリスイッチ

⑦ 表示部

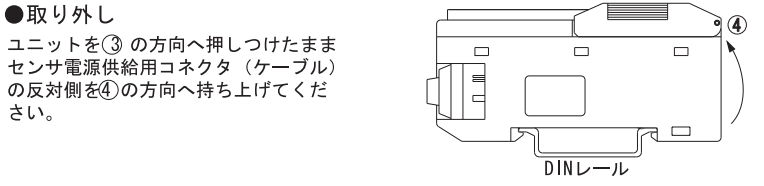
表示	名称	色	状態	表示内容
MS	モジュールステータス	緑	点灯	正常状態
		赤	点滅	未設定状態
	ネットワークステータス	赤	点灯	致命的な故障
		赤	点滅	軽微な故障
NS	センサ接続台数登録	赤	点灯	DeviceNetが致命的な通信異常
		赤	点滅	DeviceNetが軽微な通信異常
	センサ通信ステータス	緑	点灯	センサと通信中
		赤	点灯	センサとの通信が異常
SS	センサ通信ステータス	赤	点灯	センサとの通信待ち
		赤	点滅	センサとの通信待ち/電源OFF

⑧ 表示部

表示	名称	色	状態	表示内容
PWR	電源	緑	点灯	通信電源供給中
		赤	点滅	通信電源未投入
COMM	通信中	黄	点灯	CompoBus/S正常通信中
		黄	点滅	CompoBus/S通信異常/待機中
ERR	通信異常	赤	点灯	CompoBus/S通信異常発生
		赤	点滅	CompoBus/S正常通信中/待機中
U.ERR	ユニットエラー	赤	点灯	ユニット異常発生
		赤	点滅	正常通信中/待機中
SS	センサ通信ステータス	緑	点灯	センサと通信中
		赤	点灯	センサ通信異常
	センサ通信ステータス	赤	点灯	センサ通信待ち
		赤	点滅	センサ通信待ち/電源OFF

## 取り付け

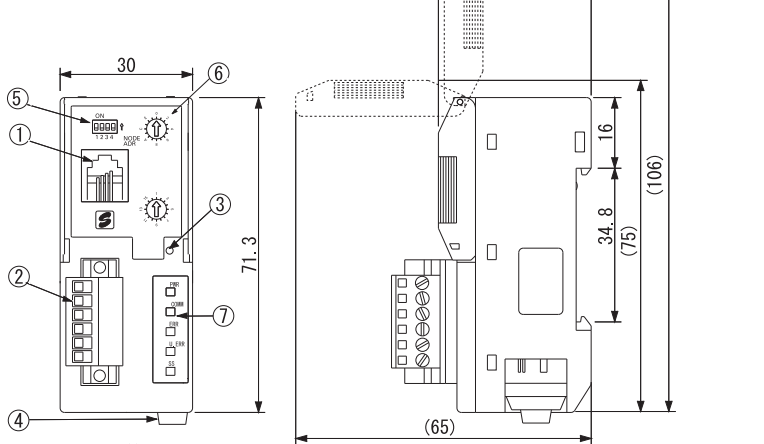
- 取り付け
- センサ電源供給用コネクタ (ケーブル) の反対側のフックをDINレールにはめ込みます。
  - センサ電源供給用コネクタ (ケーブル) 側のフックをDINレールに押し付けます。
- (注) ①②の順序を逆にして取り付けないでください。取付強度が低下する場合があります。



## 取り外し

ユニットを③の方向へ押しつけたままセンサ電源供給用コネクタ (ケーブル) の反対側を④の方向へ持ち上げてください。

## 形 E3X-SRT21



- モバイルコンソール (E3X-MC11) 接続用コネクタ
- CompoBus/S通信用コネクタ  
センサの電源もこのコネクタから供給します。
- センサリセットスイッチ  
接続されているセンサの電源をOFF→ONし、リセットすることができます。
- センサ電源供給用コネクタ  
このコネクタを経由してすべてのセンサに電源が供給されます。本体からは絶対に外さないでください。

⑤ ディップスイッチ <動作モード設定>  
動作モードを設定します。

SW1 (MODE)	センサ接続可能台数	占有ノード数
OFF	最大6台	IN1ノード
ON	最大14台	IN2ノード

<システム予約>  
必ずOFFでお使い下さい。

⑥ ロータリスイッチ

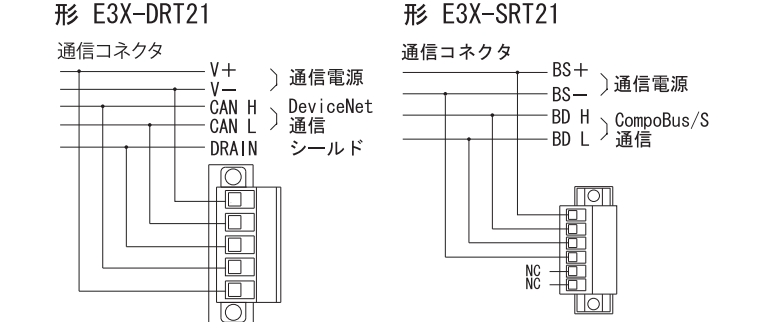
CompoBus/Sノードアドレス設定 (出荷時設定: 0)

センサ接続台数登録 (出荷時設定: 1台)

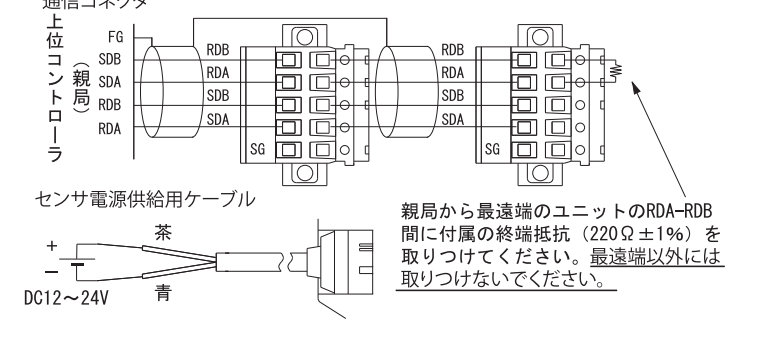
⑦ 表示部

表示	名称	色	状態	表示内容
PWR	電源	緑	点灯	通信電源供給中
		赤	点滅	通信電源未投入
COMM	通信中	黄	点灯	CompoBus/S正常通信中
		黄	点滅	CompoBus/S通信異常/待機中
ERR	通信異常	赤	点灯	CompoBus/S通信異常発生
		赤	点滅	CompoBus/S正常通信中/待機中
U.ERR	ユニットエラー	赤	点灯	ユニット異常発生
		赤	点滅	正常通信中/待機中
SS	センサ通信ステータス	緑	点灯	センサと通信中
		赤	点灯	センサ通信異常
	センサ通信ステータス	赤	点灯	センサ通信待ち
		赤	点滅	センサ通信待ち/電源OFF

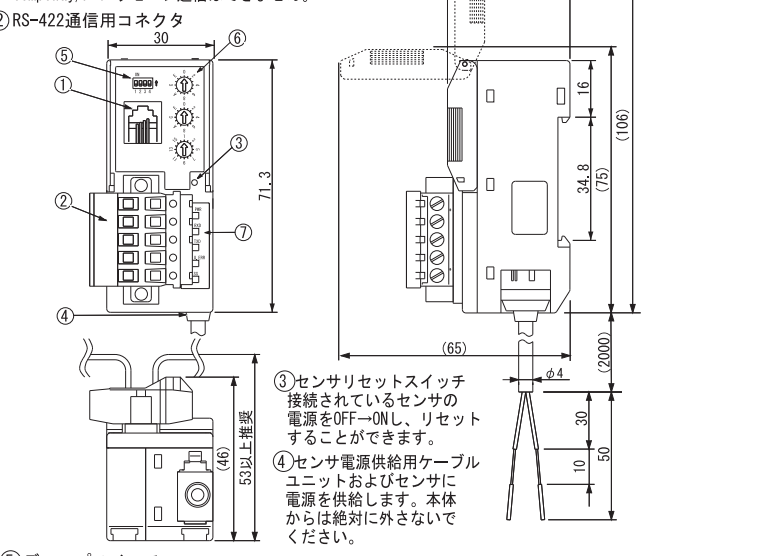
## 外部配線



## 形 E3X-CIF11



## 形 E3X-CIF11



⑤ ディップスイッチ <通信速度設定>  
CompoWay/F通信の通信速度を切り替えます。

DR0	DR1	通信速度
OFF	OFF	9600ビット/s
ON	OFF	19200ビット/s
OFF	ON	38400ビット/s
ON	ON	57600ビット/s

センサ接続台数設定方法切替  
CompoWay/Fノードアドレス設定

⑥ ロータリスイッチ  
CompoWay/Fノードアドレス設定  
ディップスイッチ (SW4) と組み合わせてシリアル通信のノードアドレスを設定します。(出荷時設定: 0)

CompoWay/F通信条件設定  
シリアル通信の通信条件を設定します。(出荷時設定: 0)

センサ接続台数登録  
接続するセンサの台数を登録します。ディップスイッチのSW3がONの場合は設定は無効となります。(出荷時設定: 1台)

<CompoWay/Fノードアドレス設定>

ディップスイッチ SW4	ロータリスイッチ	ノードアドレス
OFF	0~F	0~15
ON	0~F	16~31

<CompoWay/F通信条件設定>

ロータリスイッチ	通信条件	ストップビット長
0	7	偶数 2
1	7	奇数 2
2	7	なし 2
3	7	偶数 1
4	7	奇数 1
5	7	なし 1
6	8	偶数 2
7	8	奇数 2
8	8	なし 2
9	8	偶数 1
A	8	奇数 1
B	8	なし 1
C~F		設定不可

⑦ 表示部

表示	名称	色	状態	表示内容
PWR	電源	緑	点灯	通信電源供給中
		赤	点滅	通信電源未投入
RXD	シリアル通信受信	黄	点灯	シリアル通信受信
		黄	点滅	シリアル通信受信なし
TXD	シリアル通信送信	黄	点灯	シリアル通信送信
		黄	点滅	シリアル通信送信なし
U.ERR	ユニットエラー	赤	点灯	ユニット異常発生
		赤	点滅	正常通信中/待機中
SS	センサ通信ステータス	緑	点灯	センサと通信中
		赤	点灯	センサ通信異常
	センサ通信ステータス	赤	点灯	センサ通信待ち
		赤	点滅	センサ通信待ち/電源OFF

## ご使用に際してのご承諾事項

- 安全を確保する目的で直接的または間接的に人体を検出する用途に、本製品を使用しないでください。同用途には、当社センサカタログに掲載している安全センサをご使用ください。
  - 下記用途に使用される場合、当社営業担当者までご相談のうえ仕様書などによりご確認いただくとともに、定格・性能に対し余裕を持った使い方や、万一故障があっても危険を最小にする安全回路などの安全対策を講じてください。
    - 屋外の用途、潜在的な化学的汚染あるいは電氣的妨害を被る用途  
またはカタログ、取扱説明書等に記載のない条件や環境での使用
    - 原子力制御設備、焼却設備、鉄道・航空・車両設備、医用機械、娛樂機械、安全装置、および行政機関や個別業界の規制に従う設備
    - 人命や財産に危険が及ぶシステム・機械・装置
    - ガス、水道、電気の供給システムや24時間連続運転システムなどの高い信頼性が必要な設備
    - その他、上記 a) ~ d) に準ずる、高度な安全性が必要とされる用途
- \*上記は適合用途の条件の一部です。当社のベスト、総合カタログ・データシート等最新版のカタログ、マニュアルに記載の保証・免責事項の内容をよく読んでご使用ください。

オムロン株式会社 インダストリアルオートメーションビジネスカンパニー

●お問い合わせ先  
カスタマサポートセンター  
フリーコール  
携帯電話・PHSなどではご利用いただけませんので、その場合は下記電話番号へおかけください。  
電話 **055-982-5015** (通話料がかかります)  
[技術のお問い合わせ時間]  
●営業時間: 8:00~21:00  
●営業日: 365日  
●上記フリーコール以外のセンシング機器の技術窓口:  
電話 **055-982-5002** (通話料がかかります)  
[営業のお問い合わせ時間]  
●営業時間: 9:00~12:00 / 13:00~17:30 (土・日・祝祭日は休業)  
●営業日: 土・日・祝祭日 / 春期・夏期・年末年始休暇を除く

●FAXによるお問い合わせは下記をご利用ください。  
カスタマサポートセンター お客様相談室 FAX 055-982-5051

●その他のお問い合わせ先  
納期・価格・修理・サンプル・仕様書は貴社のお取引先、または貴社担当オムロン営業員にご相談ください。

④ 2009年10月



# OMRON

## E3X-DRT21/SRT21/CIF11

### SENSOR COMMUNICATION UNIT

# INSTRUCTION MANUAL

Thank you for purchasing this OMRON product. This manual primarily describes precautions required in installing and operating the digital controller. Before operating the product, read this manual through to acquire sufficient knowledge of the product. Keep this manual for future reference.

To ensure safe and correct use of this product, also read the following manuals:  
 • SENSOR COMMUNICATION UNIT Operation Manual (Man. No. Z152-E1)  
 • CompoBus/D(DeviceNet) Operation Manual (Man. No. W267-E1)  
 • CompoBus/S Operation Manual (Man. No. W266-E1)

**TRACEABILITY INFORMATION:**  
 Representative in EU: OMRON EUROPE B.V., Vegalaan 67-69, 2132 JD Hoofddorp, The Netherlands  
 Manufacturer: OMRON CORPORATION, Shiohara, Shimogyo-ku, Kyoto 600-8530 JAPAN  
 Shanghai Factory, No.789 Jinji Road, Jinqiao Export Processing District, Pudong New Area, Shanghai, 201206 CHINA

The following notice applies only to products that carry the CE mark:  
 Notice: This is a class A product. In residential areas it may cause radio interference, in which case the user may be required to take adequate measures to reduce interference.

## OMRON Corporation

**WARNING** A potentially hazardous situation by misuse, could result in death or serious injury, or minor or moderate injury.

## WARNING

Provide safety measures in external circuits. (i.e., not in the product) (emergency stop circuits, interlock circuits, limit circuits, and similar safety measures), in order to ensure safety in the system if an abnormality occurs due to malfunction of the product or another external factor affecting the product operation. Not doing so may result in serious accidents.

## NOTICE

- Items shown below are necessary for safe usage. Please note them carefully.
- Do not attempt to disassemble, repair or modify any Units.
  - Do not wire the product with the power ON.
  - Do not submit the product to abnormal shock. Doing so might result in faulty operation.
  - Use the appointed communications cable.
  - Use the product within communications distance of specifications.
  - Use the communications cable that is separate from the one used for high-tension lines.
  - Do not pull on or bend the cable beyond their natural limit.
  - Double-check all the wiring before turning on the power supply.
  - Be sure that terminal polarity and power supply wiring, and I/O voltage specifications are correct, incorrect connections may cause failures.
  - Never connect or disconnect connector with the power ON.
  - Use correct specification voltage.
  - Do not turning off or on the power of the Mobile console in communication. Doing so might result in communication error.
  - Mount screws of communications connector correctly. (0.5~0.6 N · m)

## CORRECT USAGE

- ### 1. Installation place
- Do not install the unit in any of the following locations. Installing the Unit in the following locations may result in malfunction, electric shock, or burning.
- Locations subject to direct sunlight.
  - Locations subject to temperatures or humidities outside the range specified in the specifications.
  - Locations subject to corrosive or flammable gases.
  - Locations subject to dust (especially iron dust) or salts.
  - Locations subject to condensation as the result of severe changes in temperature.
  - Locations subject to shock or vibration.
- Take appropriate and sufficient countermeasures when installing systems in the following locations. Inappropriate and insufficient measures may result in malfunction.
- Locations subject to static electricity or other forms of noise.
  - Locations subject to strong electromagnetic fields.
  - Locations subject to possible exposure to radioactivity.
  - Locations close to power supplies.
- ### 2. Cleaning
- Never use paint thinner to clean the product. Doing so might metal discolor the surface.
- ### 3 Power supply
- Take appropriate measures to ensure that the specified power with the rated voltage and frequency is supplied. Be particularly careful in places where the power supply is unstable. An incorrect power supply may result in malfunction.

## SPECIFICATIONS

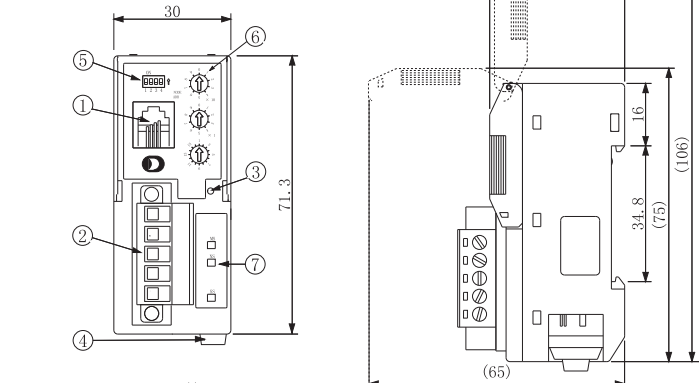
### ● Ratings

Type	E3X-DRT21	E3X-SRT21	E3X-CIF11
Communication Type	DeviceNet	CompoBus/S	RS422
Power supply voltage (Internal power)	11 to 25VDC	14 to 26.4VDC	11.4 to 26.4VDC (12VDC-5% to 24VDC+10%)
Current consumption(※1)	70mA max	30mA max	40mA max
Ambient temperature		-20 to 55°C	
Ambient Humidity	35 to 85% (with no condensation)		
Storage temperature	-30 to 70°C		
Weight in packing case	155g typ.	150g typ.	200g typ.
Applicable Sensor (※2)	E3X -DA6/8, -DAB6/8, -DAG6/8, -DA6/8TW, -DA6-P, E39-TM1		
Max number of Sensor	16	14	16
Applicable extension connector for sensor	E3X-CN02 (Codeless)	E3X-CN02 (Codeless)	E3X-CN12(with Code) E3X-CN02(Codeless)

- (※1) This value is not included the current consumption of sensors.  
 (※2) Prewire type (E3X-DA11/21/41/51-N, -DAB11-N etc.) and Waterproof Type (E3X-DA14V etc.) are not applicable because sensor power can not reset. The type(E3X-DA6/8, -DAB6/8, -DAG6/8, -DA6/8TW) according to the different Lot No.(the printed word "MADE IN CHINA" on the cover without underline) will maybe not applicable.

## NOMENCLATURE AND FUNCTION /DIMENSIONS (UNIT:mm)

### E3X-DRT21



- Mobile Console (E3X-MC11) Connector**  
In connecting with Mobile Console, monitoring of the incident light amount and explicit messaging are not allowed.
- DeviceNet Communication Connector**  
Sensor power is supplied from this connector.
- Sensor Reset Switch**  
Sensor is reset by pushing switch.
- Sensor Power Connector**  
Power is supplied to all sensors through this connector. Never remove connector from the Unit.

**⑤ DIP switch**  
 ON  
 MODE0  
 MODE1  
 Setting method of number of sensors  
 Reserved

**< PC word allocation >**  
 Set the PC word allocation (IN area) and the type of data.

SW1 (MODE0)	SW2 (MODE1)	PC word allocation	Max number of sensor
OFF	OFF	Remote I/O communications 1 word	13
ON	OFF	Remote I/O communications 2 words	16
OFF	ON	Remote I/O communications 2 words and monitoring of incident light amount	16
ON	ON	Not allowed	—

**< Setting method of number of sensors >**  
 Change the method setting the number of sensors.

SW3	Setting method
OFF	Rotary switch
ON	Configurator or Explicit messaging

**< Reserved >**  
 Always OFF.

**⑥ Rotary switch**  
 Setting range 00 to 63 (64 to 99 is not allowed.)  
 (The switch is factory-set to 00)

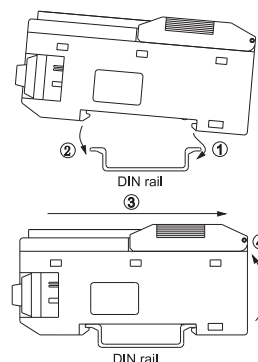
**⑦ Indicators**

Indicator	Color	State	Description
MS	Green	ON	Normal
		Flashing	No setting yet
		ON	Critical trouble
NS	Red	ON	Minor trouble
		Flashing	DeviceNet On-line Communication not ready
		OFF	No power supply
SS	Green	ON	DeviceNet critical trouble
		Flashing	DeviceNet minor trouble
		OFF	DeviceNet Off-line /No power supply
SS	Red	ON	Communicating with sensors
		ON	Communications error with sensors
		OFF	Waiting for sensor communications /No power supply

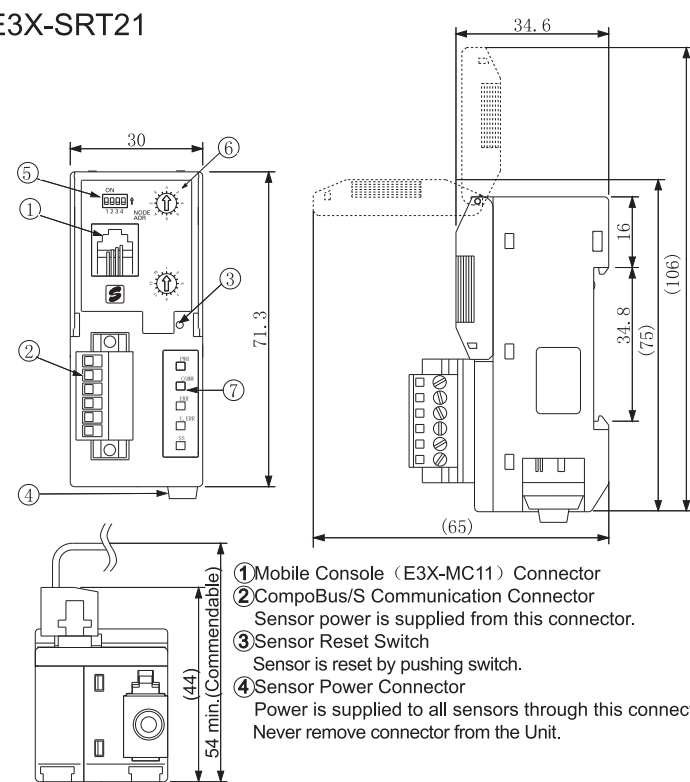
## MOUNTING

- ### ● Mounting
- Engage hook (the opposite side of sensor power connector(cable)) on the DIN rail.
  - Push hook (the side of sensor power connector(cable)) on to the DIN rail.
- Note: Engage the hook ① first, otherwise it may cause deterioration of mechanical strength.

- ### ● Removing
- Push forward ③ and raise hook ④ (the opposite side of sensor power connector(cable)).



### E3X-SRT21



- Mobile Console (E3X-MC11) Connector**  
Sensor power is supplied from this connector.
  - CompoBus/S Communication Connector**  
Sensor power is supplied from this connector.
  - Sensor Reset Switch**  
Sensor is reset by pushing switch.
  - Sensor Power Connector**  
Power is supplied to all sensors through this connector. Never remove connector from the Unit.
- ⑤ DIP switch**  
 ON  
 MODE  
 DR  
 Reserved  
 Reserved
- < Max number of sensor >**  
 Set max number of sensor.
- | SW1 (MODE) | Max number of sensor | Number of allocated node |
|------------|----------------------|--------------------------|
| OFF        | 6                    | 1 input                  |
| ON         | 14                   | 2 input                  |
- < Communications Mode >**  
 Set communications mode.
- | SW2 (DR) | Communications mode |
|----------|---------------------|
| OFF      | High-speed mode     |
| ON       | Long-distance mode  |
- < Reserved >**  
 Always OFF.

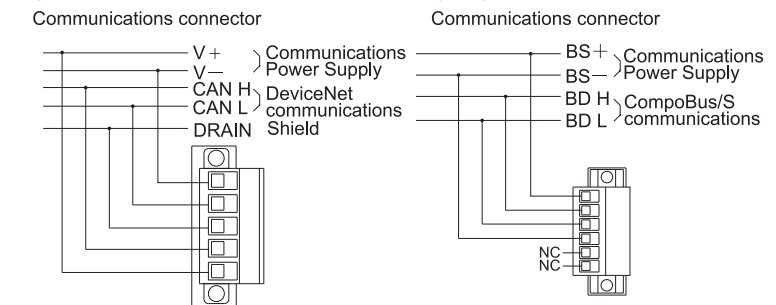
**⑥ Rotary switch**  
 CompoBus/S Node Number  
 (The switch is factory-set to 0)

**⑦ Indicators**

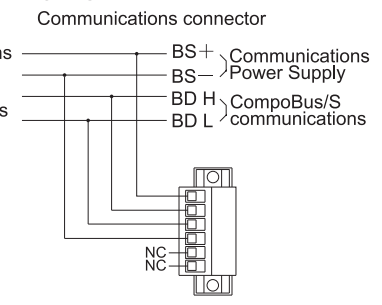
Indicator	Color	State	Description
PWR	Green	ON	Communications power supply is ON.
		OFF	Communications power supply is OFF.
COMM	Yellow	ON	CompoBus/S Communications Normal
		OFF	CompoBus/S Communications error / standby
ERR	Red	ON	CompoBus/S Communications error
		OFF	CompoBus/S Communications Normal / standby
U.ERR	Red	ON	Unit error
		OFF	Normal / standby
SS	Green	ON	Communicating with sensors
		ON	Communications error with sensors
		OFF	Waiting for sensor communications / No power supply

## WIRING

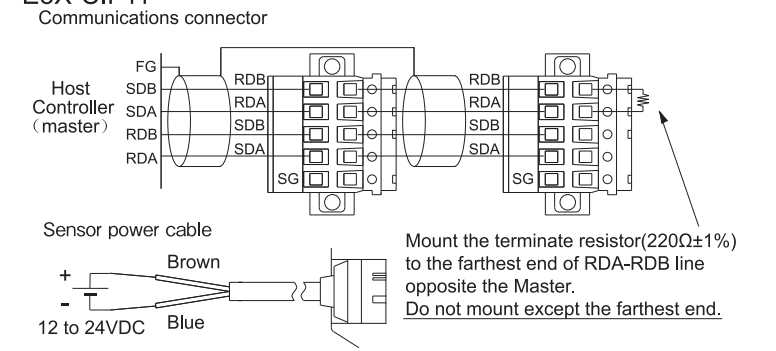
### E3X-DRT21



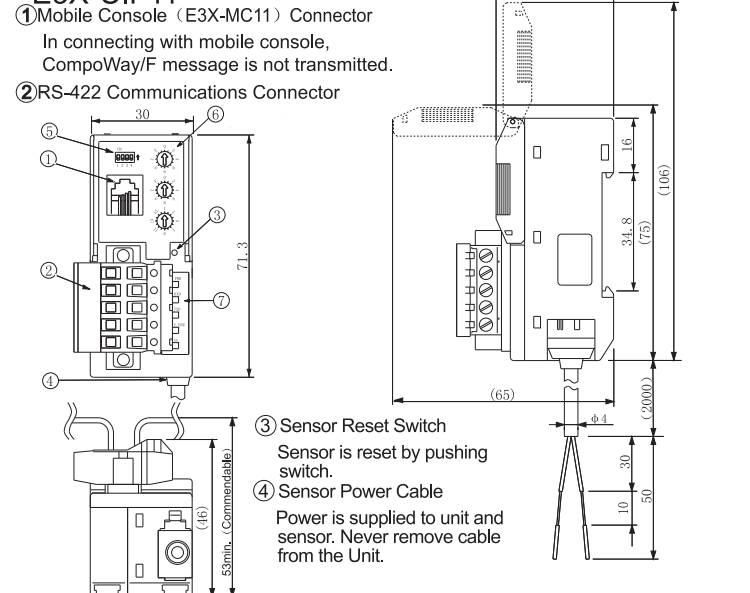
### E3X-SRT21



### E3X-CIF11



### E3X-CIF11



**⑤ DIP switch**  
 ON  
 (All switches are factory-set to OFF)

**< Communications Baud rate >**  
 Set CompoWay/F Communications Baud rate.

SW1 (DR0)	SW2 (DR1)	Baud rate
OFF	OFF	9600bit/s
ON	OFF	19200bit/s
OFF	ON	38400bit/s
ON	ON	57600bit/s

Setting method of number of sensors  
 CompoWay/F Node Number

**⑥ Rotary switch**  
 CompoWay/F Node Number  
 Set the node number of Serial Communications with SW4. (The switch is factory-set to 0)

**< Setting method of number of sensors >**  
 Change the method setting the number of sensors.

SW3	Setting method
OFF	Rotary switch
ON	CompoWay/F messaging

**< CompoWay/F Node Number >**

DIP Switch SW4	Rotary switch	Node Number
OFF	0~F	0~15
ON	0~F	16~31

**< CompoWay/F Communications Conditions >**  
 Set the Serial Communications conditions. (The switch is factory-set to 0)

**⑦ Indicators**

Indicator	Color	State	Description
PWR	Green	ON	Communications power supply is ON.
		OFF	Communications power supply is OFF.
RXD	Yellow	ON	Serial Communications receiving
		OFF	Non Serial Communications receiving
TXD	Yellow	ON	Serial Communications transmitting
		OFF	Non Serial Communications transmitting
U.ERR	Red	ON	Unit error
		OFF	Normal / Standby
SS	Green	ON	Communicating with sensors
		ON	Communications error with sensors
		OFF	Waiting for sensor communications / No power supply

**< CompoWay/F Communications Conditions >**

Rotary switch	Communications Conditions
0	Data bit length 7, Parity Even, Stop bit length 2
1	Data bit length 7, Parity Odd, Stop bit length 2
2	Data bit length 7, Parity None, Stop bit length 2
3	Data bit length 7, Parity Even, Stop bit length 1
4	Data bit length 7, Parity Odd, Stop bit length 1
5	Data bit length 7, Parity None, Stop bit length 1
6	Data bit length 8, Parity Even, Stop bit length 2
7	Data bit length 8, Parity Odd, Stop bit length 2
8	Data bit length 8, Parity None, Stop bit length 2
9	Data bit length 8, Parity Even, Stop bit length 1
A	Data bit length 8, Parity Odd, Stop bit length 1
B	Data bit length 8, Parity None, Stop bit length 1
C to F	Not allowed

## Suitability for Use

THE PRODUCTS CONTAINED IN THIS SHEET ARE NOT SAFETY RATED. THEY ARE NOT DESIGNED OR RATED FOR ENSURING SAFETY OF PERSONS, AND SHOULD NOT BE RELIED UPON AS A SAFETY COMPONENT OR PROTECTIVE DEVICE FOR SUCH PURPOSES. Please refer to separate catalogs for OMRON's safety rated products. OMRON shall not be responsible for conformity with any standards, codes, or regulations that apply to the combination of the products in the customer's application or use of the product.

Take all necessary steps to determine the suitability of the product for the systems, machines, and equipment with which it will be used. Know and observe all prohibitions of use applicable to this product. NEVER USE THE PRODUCTS FOR AN APPLICATION INVOLVING SERIOUS RISK TO LIFE OR PROPERTY WITHOUT ENSURING THAT THE SYSTEM AS A WHOLE HAS BEEN DESIGNED TO ADDRESS THE RISKS, AND THAT THE OMRON PRODUCT IS PROPERLY RATED AND INSTALLED FOR THE INTENDED USE WITHIN THE OVERALL EQUIPMENT OR SYSTEM. See also Product catalog for Warranty and Limitation of Liability.

EUROPE: OMRON EUROPE B.V. Sensor Business Unit, Carl-Benz Str.4, D-71154 Nufringen Germany, Phone: 49-7032-811-0 Fax: 49-7032-811-1997  
 NORTH AMERICA: OMRON ELECTRONICS LLC, One Commerce Drive Schaumburg, IL 60173-5302 U.S.A., Phone: 1-847-843-7900 Fax: 1-847-843-7787  
 ASIA-PACIFIC: OMRON ASIA PACIFIC PTE. LTD., No. 438A Alexandra Road #05-05/06/Lobby 2, Alexandra Technopark, Singapore 119967, Phone: 65-6835-3011 Fax: 65-6835-2711  
 CHINA: OMRON(CHINA) CO., LTD., Room 2211, Bank of China Tower, 200 Yixiang Zhong Road, Pudong New Area, Shanghai, 200120, China, Phone: 86-21-5037-2222 Fax: 86-21-5037-2200

OMRON Corporation  
 OCT. 2009