

## 形F39-GCN5

ミュートイングセンサコネクタボックス

取扱説明書

オムロン製品をお買い上げいただきありがとうございます。本製品は形F39SG用ミュートイングコネクタボックスです。本製品は設置される機械について十分に理解されている「責任者」がお取り扱いください。本書の中で「責任者」とは機械の設計・設置・運用・保守・廃棄の各段階において、安全確保を行うための資格および権限と責任のある人物のことです。ご使用前に本書と本書に記載の参照マニュアルをよくお読みいただき十分にご理解の上、正しくご使用ください。本書はいつでも参照できるように、お手元に大切に保管してください。

**オムロン株式会社**  
© OMRON Corporation 2020-2021 All Rights Reserved. 5633364-3B

### ●シグナル用語の説明

	<b>危険</b>	正しい取扱いをしなければ、この危険のために、時に死亡に至ったり、重傷を負う場合も起こり得ます。また、同様に深刻な物的損害を受ける恐れがあります。
	<b>警告</b>	正しい取扱いをしなければ、この危険のために、軽傷・中程度の傷害を負ったり、万一の場合には重傷や死亡にいたる恐れがあります。また、同様に重大な物的損害を受ける恐れがあります。

### ●警告表示の意味

	特定しない一般的な行為を禁止する通告
	特定しない一般的な行為を指示する通告

### ●警告表示

⚠ 危険

形F39SGやそれを取り付けた機械が意図通り動作しない場合、直ちに機械を停止してください。そのまま使用し続けると、重傷や死亡に至る恐れがあります。

⚠ 警告

形F39SGの設置や設定、および機械制御システムへの組み込みは必ず適切な訓練を受けた有資格者が実施してください。資格のない作業者が実施すると正しく動作しなくなり、人体が検出されず、重傷を負う恐れがあります。

配線は、必ず電源OFFの状態で行ってください。

本体を分解、修理、改造しないでください。本来の安全機能が失われ危険です。

引火性、爆発性ガスの雰囲気中で使用しないでください。爆発の恐れがあります。

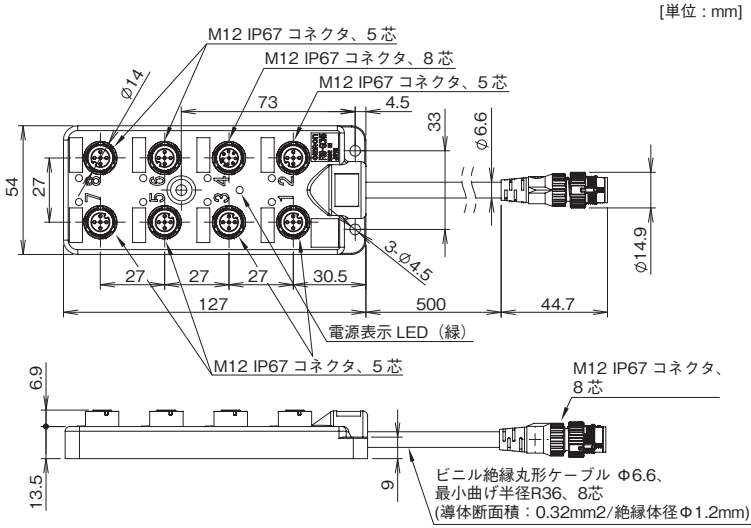
安全上の要点

- 以下に示すような項目は安全を確保する上で必要なことですので必ず守ってください。
- 次のような場所には保管・設置しないでください。
    - 直射日光など、強い外乱光が当たる場所
    - 湿度が高く、結露する恐れがある場所
    - 腐食性ガスがある場所
    - 屋外など汚染度3を超える場所
    - 接着剤を溶かすような液体のかかる場所
  - 製品を落下させないでください。
  - 固定に使用するねじは本書の推奨トルクに従って確実に締めてください。
    - パネル固定時の締付トルク：0.6～0.8N・m（M4ネジを使用）
  - ケーブルを使用する際は最小曲げ半径R36mm以上で曲げてください。
  - 専用ケーブル以外のケーブルに切り替える場合、ケーブルのコネクタをコネクタ内部の導体がIP54以上で保護される構造としてください。
  - 使用している国の該当する廃棄物処理規則に従って廃棄してください。

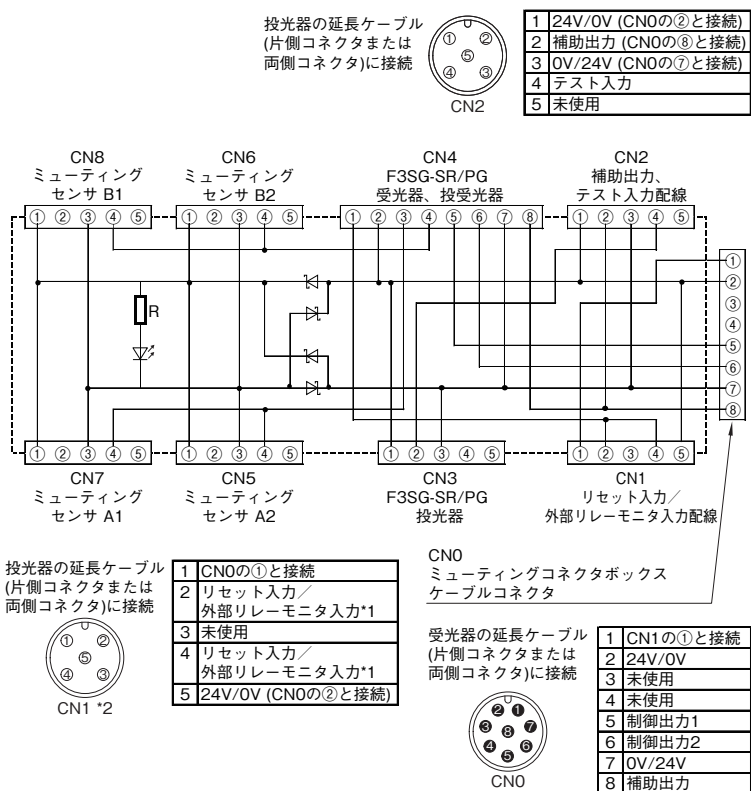
使用上のご注意

- 製品が動作不能、誤動作、または性能・機器への悪影響を防ぐため、以下のことを守ってください。
- 次のような場所には保管・設置しないでください。
    - 温度または湿度が仕様値の範囲を超える場所
    - 水中、および雨水などのかかる場所
  - すべての端子の信号名を確認し、正しく配線してください。
  - 本体ケーブル互換用（形F39-JGR3K-□□□□）を形F39-GCN5に接続しないでください。故障する恐れがあります。
  - シンナー、ベンジン、アセトン類は、樹脂部材やケース塗装を溶かしますので、使用しないでください。

各部の名称と外形寸法



内部配線図



\*1 片方の入力をリセット入力/外部リレーモニタ入力、もう片方の入力をオーバーライドキャンセル入力として使用できます。

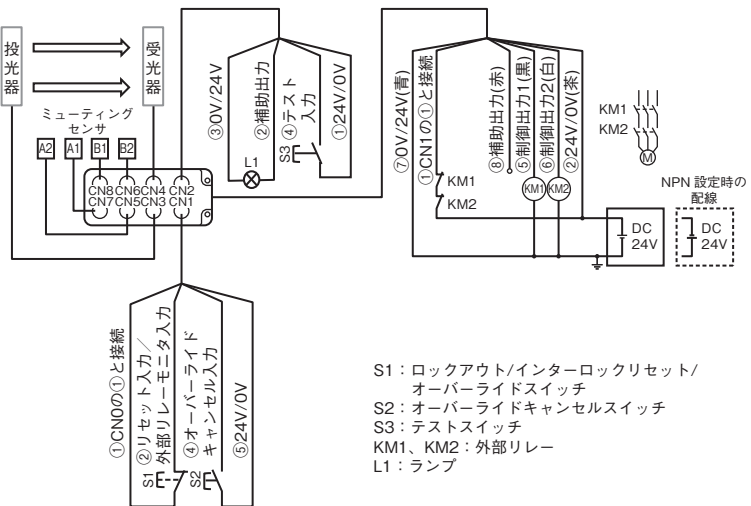
\*2 CN1に同梱の短絡コネクタを接続した場合、①と②、③と④がそれぞれ短絡されます。CN1を使用せずにCN0に外部リレーやリセットスイッチを接続する場合は、CN1に短絡コネクタを接続してください。

機能

- 下記のセンサの機能を使用可能です。
- 外部テスト（テスト入力による投光停止機能）
  - オートリセット/マニュアルリセット（インターロック機能）
  - 外部リレーモニタ（EDM）
  - フィックスブランキング/フロートイングブランキング
  - リデュースドレブリューション
  - ミュートイング/オーバーライド
  - 相互干渉防止（スキャンコードによる光同期）
  - PNP/NPN選択
  - 応答時間変更

\* 検出距離はロングモード固定になります。また、プリリセット機能、PSDI機能、相互干渉防止（有線同期）は使用できません。

結線図例：外部リレーモニタ（EDM）有効



\* インテリジェントタップ（形F39-SGIT-IL3）を使用する場合、両側コネクタケーブル（8芯タイプ）を介してF39SG-SR/PGの受光器と形F39-GCN5のCN4の間に接続してください。

定格と性能

<b>■定格</b>	
定格電圧	DC24V±20%リップル (p-p) 10%以下
定格電流	1A（1ポートあたり）、4A（トータル）
<b>■性能</b>	
接触抵抗	40mΩ以下（コネクタ部）
絶縁抵抗	100MΩ（DC500Vメガにて）
耐振動	10～500～10Hzを20分で掃引 全振幅1.52mmまたは98m/s <sup>2</sup> のいずれか小さいほうの振幅を持つ 単振動で、X・Y・Z、3軸方向に各2時間（計6時間） コネクタかん合状態で測定する
耐衝撃	490m/s <sup>2</sup> 11ms X・Y・Z、3軸6方向に各3回（計18回） コネクタかん合状態で測定する （MIL-STD-202F 試験法213B 条件A）
周囲温度	-30～70℃ ただし、結露・氷結のないこと コネクタの自己温度上昇分を含める
周囲湿度	25～85%RH ただし、結露・氷結のないこと
保護構造	IP67
同梱物	短絡コネクタ（CN1に接続）、防水カバー

参照マニュアル

マニュアル名称	マニュアル番号
セーフティライトカーテン形F39SG-SRシリーズ マルチビームセーフティセンサ 形F39SG-PGシリーズ ユーザーズマニュアル	SGFM-726

ご承諾事項

当社商品は、一般工業製品向けの汎用品として設計製造されています。従いまして、次に掲げる用途での使用を意図しておらず、お客様が当社商品をこれらの用途に使用される際には、当社は当社商品に対して一切保証をいたしません。ただし、次に掲げる用途であっても、当社の意図した特別な商品用途の場合や特別の合意がある場合は除きます。

(a)高い安全性が必要とされる用途(例:原子力制御設備、燃焼設備、航空・宇宙設備、鉄道設備、昇降設備、娯楽設備、医用機器、安全装置、その他生命・身体に危険が及ぶ用途)

(b)高い信頼性が必要な用途(例:ガス・水道・電気等の供給システム、24時間連続運転システム、決済システムほか権利・財産を取扱う用途など)

(c)厳しい条件または環境での用途(例:屋外に設置する設備、化学的汚染を被る設備、電磁的妨害を被る設備、振動・衝撃を受ける設備など)

(d)カタログ等に記載のない条件や環境での用途

\* (a)から(d)に記載されている他、本カタログ等記載の商品は自動車（二輪車含む。以下同じ）向けではありません。自動車に搭載する用途には利用しないで下さい。自動車搭載用商品については当社営業担当者にご相談ください。

\* 上記は適合用途の条件の一部です。当社のベスト、総合カタログ、データシート等最新版のカタログ、マニュアルに記載の保証・免責事項の内容をよく読んでご使用ください。

オムロン株式会社 インダストリアルオートメーションビジネスカンパニー

●製品に関するお問い合わせ先  
お客様相談室

クイック オムロン

フリー 0120-919-066

☎通話 携帯電話・PHS・IP電話などではご利用いただけませんので、下記の電話番号へおかけください。

電話 055-982-5015 (通話料がかかります)

■営業時間：8:00～21:00 ■営業日：365日

●FAXやWebページでもお問い合わせいただけます。

FAX 055-982-5051 / [www.fa.omron.co.jp](http://www.fa.omron.co.jp)

●その他のお問い合わせ  
納期・価格・サンプル・仕様書は貴社のお取引先、または貴社担当オムロン販売員にご相談ください。  
オムロン制御機器販売店やオムロン販売拠点は、Webページでご案内しています。

お断りなく仕様などを変更することがありますのでご了承ください。

**Safety Precautions**

- Meaning of Signal Words
- ⚠ DANGER** Indicates an imminently hazardous situation which, if not avoided, is likely to result in serious injury or may result in death. Additionally there may be severe property damage.
- ⚠ WARNING** Indicates a potentially hazardous situation which, if not avoided, will result in minor or moderate injury, or may result in serious injury or death. Additionally there may be significant property damage.

● Alert Statements

**⚠ DANGER**

Stop the machine immediately if the F3SG and the machine installed with the F3SG does not operate as intended.

**⚠ WARNING**

The F3SG must be installed, configured, and incorporated into a machine control system by a sufficiently trained and qualified person. An unqualified person may not be able to perform these operations properly, which may cause a person to go undetected, resulting in serious injury.

Make sure to perform wiring while the power supply is OFF.

Do not try to disassemble, repair, or modify the product. Doing so may cause the safety functions to stop working properly.

Do not use the product in environments where flammable or explosive gases are present.

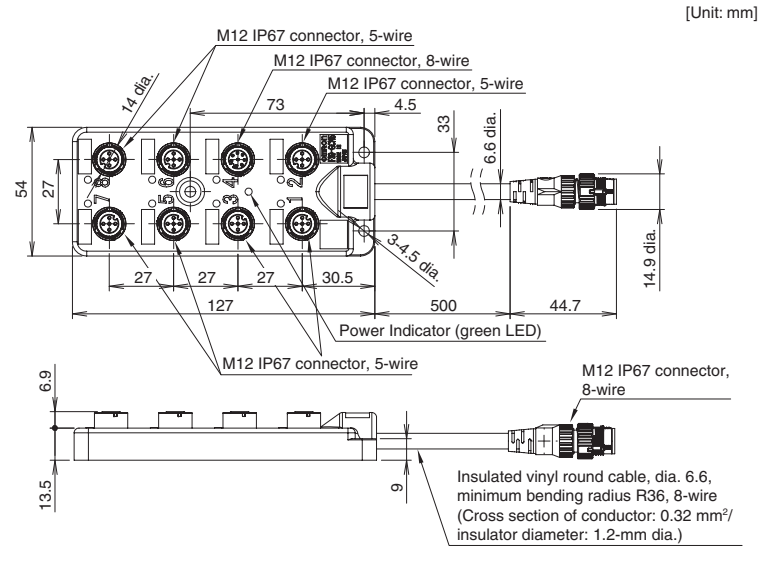
**Precautions for Safe Use**

- Make sure to observe the following precautions that are necessary for ensuring safe use of the product.
- Do not install, use, or store the product in the following types of environments:
    - Areas exposed to intense interference light, such as direct sunlight
    - Areas with high humidity where condensation is likely to occur
    - Areas where corrosive gases are present
    - Areas where the pollution degree is harsher than 3, such as outdoor environment
    - Areas where the product may get wet with liquid that can solve adhesive
  - Do not drop the product.
  - Make sure that the fixing screws are properly secured with the torque recommended in this document.
    - Recommended tightening torque to mount to a panel: 0.6 to 0.8 N·m (use M4 screws)
  - Bending radii of cables must be equal to or higher than R36mm.
  - When replacing the cables with those other than the dedicated cables, use cable connectors that provide a protection grade of IP54 or higher, for the cables.
  - Dispose of the product in accordance with the relevant rules and regulations of the country or area where the product is used.

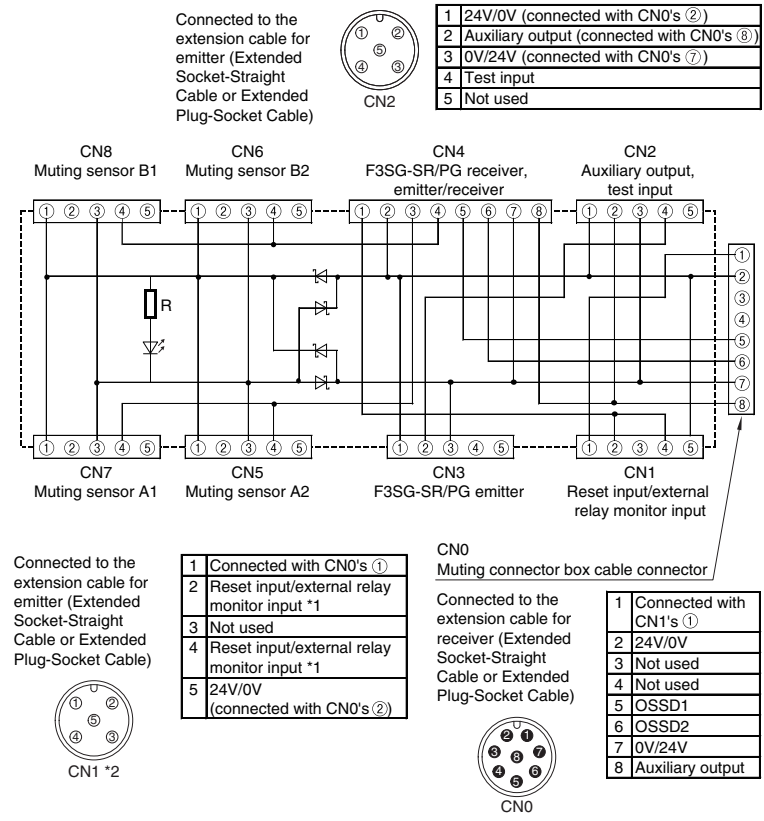
**Precautions for Correct Use**

- Observe the precautions described below to prevent operation failure, malfunctions, or undesirable effects on product performance.
- Do not install, use, or store the product in the following types of environments:
    - Areas with a temperature or humidity out of the specified range
    - Areas submerged in water or subject to rain water
  - Properly perform the wiring after confirming the signal names of all the terminals.
  - Do not connect the F39-JGR3K-□□-□ Conversion Cable to the F39-GCN5. Failure to do so may result in failure.
  - Do not use thinner, benzene, or acetone for cleaning. They affect the product's resin parts and paint on the housing.

**Nomenclature and External Dimensions**



**Internal Circuit Diagrams**



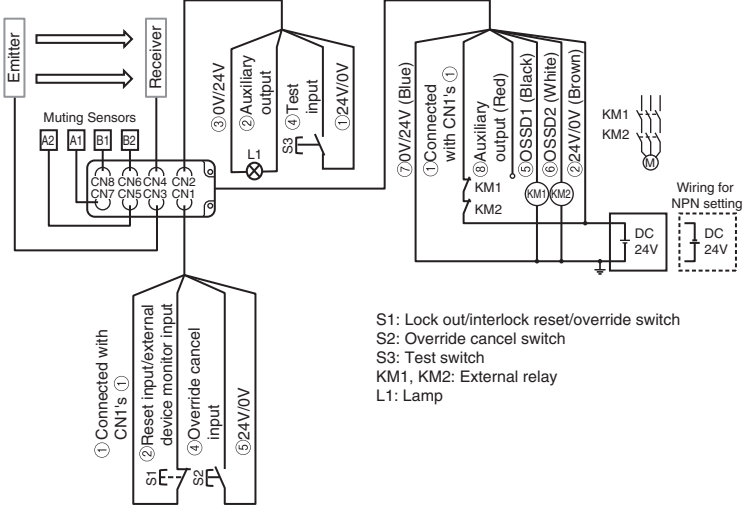
\*1. One input is usable as the reset input/external relay monitor input and the other input as the override cancel input.  
 \*2. When an included short-circuit connector is connected to CN1, terminals 1 and 2, and terminals 3 and 4 will be short-circuited. Connect a included short-circuit connector to CN1 when connecting an external relay or reset switch to CN0 without using CN1.

**Functions**

- The following functions of the F3SG-SR/PG can be used.
- External test (light emission stop function by test input)
  - Auto Reset/Manual Reset (Interlock)
  - External Device Monitoring (EDM)
  - Fixed Blanking/Floating Blanking
  - Reduced Resolution
  - Muting/Override
  - Mutual Interference Prevention (Optical Synchronization)
  - PNP/NPN Selection
  - Response Time Adjustment

\* The Operating Range is fixed to Long mode. The Pre-Reset, PSDI and Mutual Interference Prevention (Wired Synchronization) function cannot be used.

**Wiring Examples: EDM enabled**



\* When using the Intelligent Tap (F39-SGIT-IL3), connect the Intelligent Tap between the Receiver of F3SG-SR/PG and CN4 of F39-GNC5 using the extended Plug-Socket Cable (8-core type).

**Ratings and Specifications**

■ Ratings

Rated voltage	24 VDC±20%, ripple p-p 10% max.
Rated current	1 A (One port), 4 A (Total)

■ Characteristics

Contact resistance	40 mΩ max. (Contact part)
Insulation resistance	100 MΩ or higher (500 VDC megger)
Vibration resistance	Frequency: 10 to 500 to 10 Hz Sweep time: 20 min Amplitude: 1.52 mm or 98 m/s <sup>2</sup> 2 hours in each of the 3 axes (Total 6 hours) Connector mating condition.
Shock resistance	Acceleration: 490 m/s <sup>2</sup> Duration: 11 msec. 3 times in each of the 6 directions in 3 axes (Total: 18 times) Connector mating condition (MIL-STD-202F Testing 213B Condition A).
Ambient temperature	-30 to 70 °C Non-condensing or non-icing. Includes temperature rise of connector itself.
Ambient humidity	25 to 85% Non-condensing or non-icing.
Degree of protection	IP67
Included accessories	Short-circuit connector (For connecting to CN1), Waterproof cover

**Reference Manuals**

Document Title	Cat. No.
Safety Light Curtain F3SG-SR Series Multi Beam Safety Sensor F3SG-PG Series User's Manual	Z405-E1

**Disposal**

Dispose in accordance with applicable regulations.

**Suitability for Use**

Omron Companies shall not be responsible for conformity with any standards, codes or regulations which apply to the combination of the Product in the Buyer's application or use of the Product. At Buyer's request, Omron will provide applicable third party certification documents identifying ratings and limitations of use which apply to the Product. This information by itself is not sufficient for a complete determination of the suitability of the Product in combination with the end product, machine, system, or other application or use. Buyer shall be solely responsible for determining appropriateness of the particular Product with respect to Buyer's application, product or system. Buyer shall take application responsibility in all cases.

NEVER USE THE PRODUCT FOR AN APPLICATION INVOLVING SERIOUS RISK TO LIFE OR PROPERTY OR IN LARGE QUANTITIES WITHOUT ENSURING THAT THE SYSTEM AS A WHOLE HAS BEEN DESIGNED TO ADDRESS THE RISKS, AND THAT THE OMRON PRODUCT(S) IS PROPERLY RATED AND INSTALLED FOR THE INTENDED USE WITHIN THE OVERALL EQUIPMENT OR SYSTEM.

**OMRON Corporation (Manufacturer)**  
Shioikoji Horikawa, Shimogyo-ku, Kyoto, 600-8530 JAPAN  
Contact: [www.ia.omron.com](http://www.ia.omron.com)

**Regional Headquarters**

- **OMRON EUROPE B.V. (Importer in EU)**  
Wegalaan 67-69, 2132 JD Hoofddorp  
The Netherlands  
Tel: (31)2356-81-300/Fax: (31)2356-81-388
- **OMRON ELECTRONICS LLC**  
2895 Greenspoint Parkway, Suite 200  
Hoffman Estates, IL 60169 U.S.A.  
Tel: (1) 847-843-7900/Fax: (1) 847-843-7787
- **OMRON ASIA PACIFIC PTE. LTD.**  
No. 438A Alexandra Road # 05-05/08 (Lobby 2),  
Alexandra Technopark,  
Singapore 119967  
Tel: (65) 6835-3011/Fax: (65) 6835-2711
- **OMRON (CHINA) CO., LTD.**  
Room 2211, Bank of China Tower,  
200 Yin Cheng Zhong Road,  
PuDong New Area, Shanghai, 200120, China  
Tel: (86) 21-5037-2222/Fax: (86) 21-5037-2200