

OMRON**ST** SAFETY, TECHNOLOGY & INNOVATION**Model F39-GIF-1**

Interface Unit for F3SG-RR Safety Light Curtain

EN Instruction Sheet

Thank you for purchasing Interface Unit for F3SG-RR Safety Light Curtain. Read this document and user's manuals of F3SG-RR and Configuration Tool (SD Manager 2) thoroughly to understand and make good use of the descriptions before installing and operating the product. Keep this document at the place where the operator can refer to whenever necessary.

© OMRON Corporation 2017-2022 All Rights Reserved.
Original Instruction

8900170-0B

Safety Precautions**● Meaning of Signal Word****⚠ WARNING**

Indicates a potentially hazardous situation which, if not avoided, will result in minor or moderate injury, or may result in serious injury or death. Additionally there may be significant property damage.

⚠ CAUTION

Indicates a potentially hazardous situation which, if not avoided, may result in minor or moderate injury or in property damage.

⚠ WARNING

Do not use this product in wet or moist environments. Doing so may result in electric shock or damage to the product.

Do not connect each line of F3SG-RR to a DC power supply of higher than 24 VDC+20%. Also, do not connect it to an AC power supply. Failure to do so may result in electric shock.

Do not use this product and F3SG-RR in an environment with excessive noise. Doing so may cause proper setting changes to fail and unintended function setting change may cause a person to go undetected, resulting in serious injury.

Do not try to disassemble, repair, or modify this product. Doing so may cause the functions to stop working properly.

Do not use this product in environments where flammable or explosive gases are present. Doing so may result in explosion.

Do not connect the dedicated cables of this product with another device. Doing so may damage the device.

⚠ CAUTION

Make sure to connect the cables properly to prevent them being disconnected during settings.

Precautions for Safe Use

Make sure to observe the following precautions that are necessary for ensuring safe use of the product.

Do not use the product in the following types of environments:

- Areas exposed to intense interference light, such as direct sunlight
- Areas with high humidity where condensation is likely to occur
- Areas where corrosive gases are present
- Areas exposed to vibration or shock levels higher than in the specification provisions
- Areas where the product come into contact with water
- Areas where the product may come into contact with oils that may break down adhesives

Do not drop the product.

Dispose of the product in accordance with the relevant rules and regulations of the country or area where the product is used.

Precautions for Correct Use

Observe the precautions described below to prevent operation failure, malfunctions, or undesirable effects on product performance.

■ Settings

- When the F3SG-RR is disconnected while the SD Manager 2 is running, a communication error occurs and the data being edited is cancelled.
- Interface Unit F39-GWUM is exclusively used for F3SJ-A and F39-GIF for F3SG-RA. Do not connect these to F3SG-RR.

■ Cleaning

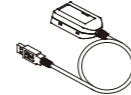
Do not use thinner, benzene, or acetone for cleaning. They may affect the product's resin parts.

- In a residential environment, this product may cause radio interference, in which case the user may be required to take adequate measures.

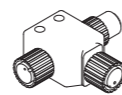
Ratings/Specifications**■ Operating Environment**

PC	PC/AT compatible machine (computer that runs Microsoft Windows)
Operating system (OS)	Windows 7 SP1 (32-bit/64-bit) Windows 8, 8.1 (32-bit/64-bit) Windows 10 (32-bit/64-bit)
Communication port	USB port x 1
Ambient temperature	Operating: -10 to 55°C, Storage: -30 to 70°C (non-icing and non-condensing)
Ambient humidity	Operating: 35% to 85%, Storage: 35% to 95% (non-condensing)
Operating Condition	.NET Framework 4.5.2 or higher must be already installed.

Microsoft and Windows are either registered trademarks or trademarks of Microsoft Corporation in the United States and/or other countries. The names of the other companies and products mentioned herein are the trademarks or registered trademarks of their respective owners.

■ Included Items

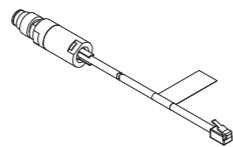
Interface Unit (1)



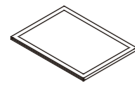
Branch connector (1)



Connector cap (1)



Dedicated Cable (1)



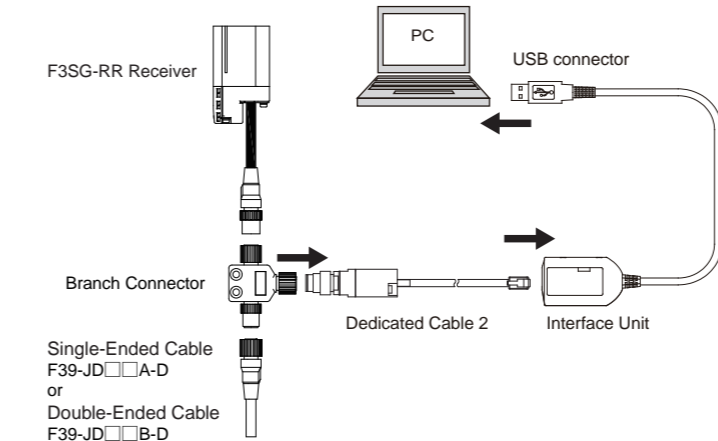
Instruction sheet (this document) (1)

How to Install Driver

1. Download SD Manager 2 from the website below.
http://www.ia.omron.com/f3sg-r_tool
2. Confirm that the Interface Unit is not connected with the PC. If connected, the driver might not be installed correctly.
3. Install SD Manager 2.
The driver for the Interface Unit is saved in the PC simultaneously when SD Manager 2 is installed.
4. Connect the Interface Unit with the PC.
The driver is installed automatically. However, this installation might take long.
5. After confirming that the driver is installed completely, use SD Manager 2.

Wiring**■ How to Connect**

1. Make sure that the F3SG-RR is powered off. Connect the Dedicated Cable, Branch Connector, Single-Ended or Double-Ended Cable and black power cable of the F3SG-RR receiver to the Interface Unit to as shown below.
2. Insert the USB connector of the Interface Unit to the PC.
3. Turn on the power of the F3SG-RR.
4. Run the SD Manager 2.



Make sure to connect the black power cable of the F3SG-RR receiver to the Interface Unit.

■ Wiring of F3SG-RR

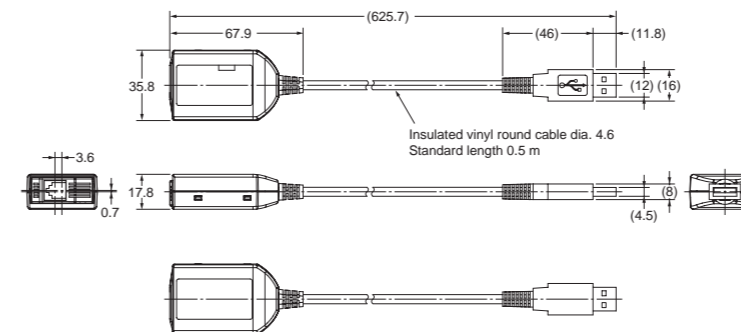
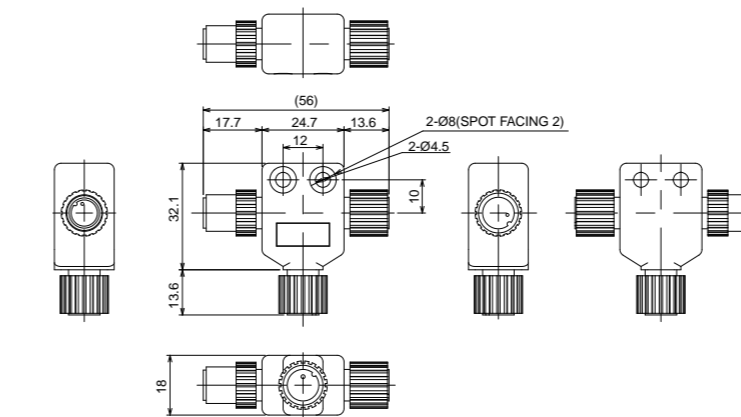
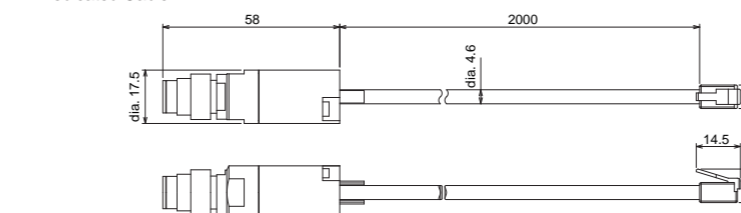
Refer to wiring diagrams in the F3SG-RR Series User's Manual.

■ How to Disconnect

1. Quit the SD Manager 2.
2. Turn OFF the F3SG-RR.
3. Disconnect the product from the F3SG-RR and the PC.

Dimensions

[Unit: mm]

■ Interface Unit**■ Branch Connector****■ Dedicated Cable****Troubleshooting**

Status	Corrective Action
SD Manager 2 does not start up.	Check if .NET Framework 4.5.2 or higher is already installed.
Communications cannot be established.	Check connectors if they are loose or detached. Check if a COM port is properly configured. The F3SG-RR is under the Setting state. Turn OFF and ON the power of the F3SG-RR. Check the noise level in the environment. Check if the driver of the Interface Unit is installed completely. Confirm that the Interface Unit F39-GWUM or F39-GIF (other than F39-GIF1) is not being used.
Files cannot be read from the outside while the sensor is connected.	The sensor model in the saved file does not match the sensor model in the file that you are about to read in. If a file is saved by SD Manager 2 of a newer version than your SD Manager 2, the file is not usable on your PC.
Incorrect password	Enter the password in single-byte alphanumeric characters. Passwords are case-sensitive.
Forgot the password.	If you forget the password after changing it from the initial setting, contact your sales representative with the serial number on the nameplate of the F3SG-RR receiver. A master password will be issued to reset to the initial password "0000".
Settings cannot be changed.	Log in the system with the administrator level.
F3SG-RR does not go back to normal state after terminating SD Manager 2.	Restart F3SG-RR. If SD Manager 2 does not operate normally even after restarted, use the setup recovery function to restore to the factory default settings again.
Information cannot be written in.	Check if an error of restriction and so on has not occurred from where you changed.

Reference Manuals

Document Title	Cat. No.
Safety Light Curtain F3SG-RR Series User's Manual	Z383-E1
Safety Light Curtain F3SG Configuration Tool (SD Manager 2) User's Manual	Z357-E1

In the interest of product improvement, specifications are subject to change without notice.

For more information, visit



http://www.ia.omron.com/f3sg-r_tool

Suitability for Use

Omron Companies shall not be responsible for conformity with any standards, codes or regulations which apply to the combination of the Product in the Buyer's application or use of the Product. At Buyer's request, Omron will provide applicable third party certification documents identifying ratings and limitations of use which apply to the Product. This information by itself is not sufficient for a complete determination of the suitability of the Product in combination with the end product, machine, system, or other application or use. Buyer shall be solely responsible for determining appropriateness of the particular Product with respect to Buyer's application, product or system. Buyer shall take application responsibility in all cases.

NEVER USE THE PRODUCT FOR AN APPLICATION INVOLVING SERIOUS RISK TO LIFE OR PROPERTY OR IN LARGE QUANTITIES WITHOUT ENSURING THAT THE SYSTEM AS A WHOLE HAS BEEN DESIGNED TO ADDRESS THE RISKS, AND THAT THE OMRON PRODUCT(S) IS PROPERLY RATED AND INSTALLED FOR THE INTENDED USE WITHIN THE OVERALL EQUIPMENT OR SYSTEM.

OMRON Corporation (Manufacturer)

Shiokoji Horikawa, Shimogyo-ku, Kyoto, 600-8530 JAPAN

Contact: www.ia.omron.com

Regional Headquarters

■ **OMRON EUROPE B.V. (Importer in EU)**
Wegalaan 67-69, 2132 JD Hoofddorp
The Netherlands
Tel: (31)2356-81-300/Fax: (31)2356-81-388

■ **OMRON ELECTRONICS LLC**
2895 Greenspoint Parkway, Suite 200
Hoffman Estates, IL 60169 U.S.A.
Tel: (1) 847-843-7900/Fax: (1) 847-843-7787

■ **OMRON ASIA PACIFIC PTE. LTD.**
No. 438A Alexandra Road # 05-05/08 (Lobby 2),
Alexandra Technopark,
Singapore 119967
Tel: (65) 6835-3011/Fax: (65) 6835-2711

■ **OMRON (CHINA) CO., LTD.**
Room 2211, Bank of China Tower,
200 Yin Cheng Zhong Road,
PuDong New Area, Shanghai, 200120, China
Tel: (86) 21-5037-2222/Fax: (86) 21-5037-2200

F © Apr, 2021

OMRON

ST

SAFETY,
TECHNOLOGY
& INNOVATION

形 F39-GIF-1

セーフティライトカーテン形F3SG-RR用インターフェースユニット

JA

取扱説明書

オムロン製品をお買い上げいただきありがとうございます。本製品は、セーフティライトカーテン形F3SG-RR用インターフェースユニットです。ご使用前に本書、形F3SG-RRシリーズユーザーズマニュアルおよび設定ツール(SD Manager 2)のユーザーズマニュアルをお読みいただき、設置手順、動作確認手順、およびメンテナンス手順を十分にご理解の上、正しくご使用ください。本書はいつでも参照できるように、お手元に大切に保管してください。

オムロン株式会社

© OMRON Corporation 2017-2022 All Rights Reserved.
本書は英語オリジナル版の翻訳です。

安全上のご注意

●シグナル用語の説明



警告

正しい取扱いをしなければ、この危険のために、軽傷・中程度の傷害を負ったり、万一の場合には重傷や死亡に至る恐れがあります。また、同様に重大な物的損害を受ける恐れがあります。



注意

正しい取扱いをしなければ、この危険のために、時に軽傷・中程度の傷害を負ったり、あるいは物的損害を受ける恐れがあります。

警告

水のかかる環境で使用しないでください。感電または製品が損傷する恐れがあり危険です。



DC24V+20%を超えるDC電源に接続しないでください。また、AC電源にも接続しないでください。感電の可能性があり危険です。



本製品および形F3SG-RRを過大なノイズが印加される環境で使用しないでください。設定変更が正しく実行されず、意図しない機能設定変更により人体が検出されず、重傷を負う恐れがあります。



本体を分解、修理、改造しないでください。本来の機能が失われ危険です。



本体を引火性、爆発性ガスの雰囲気の中で使用しないでください。爆発の恐れがあります。



本製品の専用ケーブルを他の機器に接続しないでください。機器が破壊する恐れがあります。



注意

設定中にケーブルが抜けないよう、本製品をパソコンおよび形F3SG-RRの接続部にしっかりと接続してください。



安全上の要点

以下に示すような項目は安全を確保する上で必要なことですので必ず守ってください。

- 次のような場所には設置しないでください。
 - ・直射日光など、強い外乱光が当たる場所
 - ・湿度が高く、結露する恐れがある場所
 - ・腐食性ガスがある場所
 - ・仕様で定められる以上の振動や衝撃が本体に伝わる場所
 - ・水がかかる場所
 - ・接着剤を溶かすような油のかかる場所

製品を落下させないでください。

使用している国の該当する廃棄物処理規則に従って廃棄して下さい。

使用上の注意

製品が動作不能、誤動作、または性能・機器への悪影響を防ぐため、以下のことを守ってください。

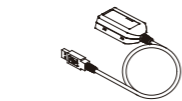
- 設定について
 - ・SD Manager 2を使用中に形F3SG-RRとの接続を外さないでください。通信エラーとなり、編集中のデータが破棄されます。
 - ・インターフェースユニット形F39-GWUMは形F3SJ-A専用、形F39-GIFは形F3SG-RA専用です。形F3SG-RRに接続しないでください。
- 清掃について
 - シンナー、ベンジン、アセトン類は、樹脂部材を溶かしますので、使用しないでください。
- 本製品は「class A」(工業環境商品)です。住宅環境でご利用されると、電波妨害の原因となる可能性があります。その場合には電波妨害に対する適切な対策が必要となります。

定格／仕様

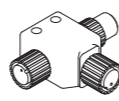
■動作環境	
接続PC	PC/AT互換機 (Microsoft Windows が動作するコンピュータ)
オペレーティングシステム (OS)	Windows 7 SP1 (32bit/64bit) Windows 8, 8.1 (32bit/64bit) Windows 10 (32bit/64bit)
通信ポート	USBポート×1
周囲温度	動作時: -10~55°C、保存時: -30~70°C (ただし氷結、結露しないこと)
周囲湿度	動作時: 35~85%RH、保存時: 35~95%RH (ただし結露しないこと)
動作条件	.NET Framework 4.5.2以上がインストールされていること

Microsoft、および Windows は、米国 Microsoft Corporation の、米国およびその他の国における登録商標または商標です。その他記載されている会社名、製品名は各社の登録商標または商標です。

■梱包内容物



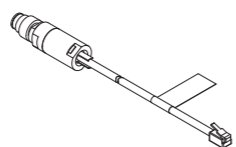
インターフェースユニット：1個



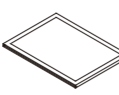
分岐コネクタ：1個



コネクタキャップ：1個



専用ケーブル：1個



取扱説明書：1個

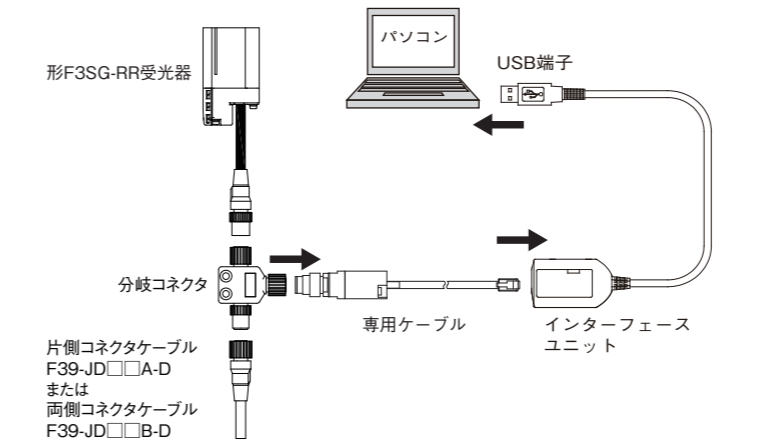
ドライバインストール方法

- SD Manager 2を以下ウェブサイトからダウンロードします。
http://www.ia.omron.com/f3sg-r_tool
- インターフェースユニットがパソコンに接続されていないことを確認します。接続している場合、正常にドライバのインストールができない場合があります。
- SD Manager 2をインストールします。インターフェースユニットのドライバはインストールと同時にパソコンに保存されます。
- インターフェースユニットをパソコンに接続します。ドライバのインストールが自動で実行されます。ただし、ドライバのインストールには時間がかかる場合があります。
- ドライバのインストール完了を確認後、SD Manager 2をご使用ください。

配線

■接続方法

- 形F3SG-RRの電源が入っていないことを確認し、インターフェースユニットに専用ケーブル、分岐コネクタ、片側コネクタケーブルまたは両側コネクタケーブル、受光器の電源ケーブル(黒色)を下図に示すとおり接続します。
- 接続したインターフェースユニットのUSB端子をパソコンへ接続します。
- 形F3SG-RRの電源を入れます。
- SD Manager 2を起動します。



インターフェースユニットは、受光器(電源ケーブル(黒色))に接続してください。

■形F3SG-RRの配線

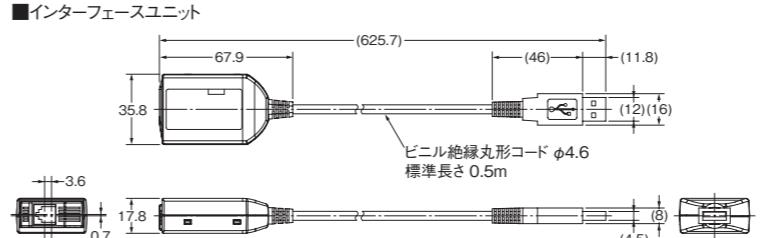
形F3SG-RRの配線方法については形F3SG-RRシリーズユーザーズマニュアルの配線図を参照してください。

■取り外し方法

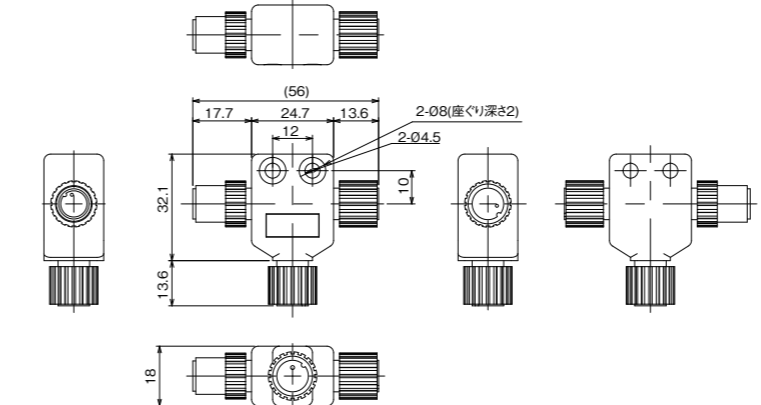
- SD Manager 2を終了します。
- 形F3SG-RRの電源をOFFにします。
- 本製品を形F3SG-RRとパソコンから外します。

外形寸法図

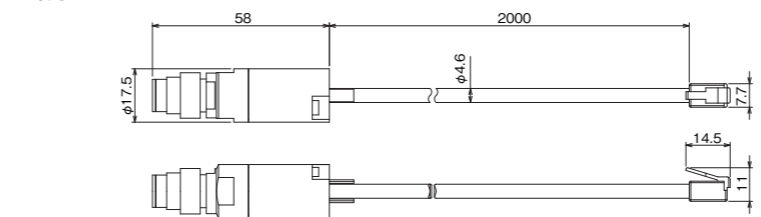
[単位: mm]



■分岐コネクタ



■専用ケーブル



トラブルシューティング

現象	対策
SD Manager2が起動しない	.NET framework 4.5.2以上がインストールされているか確認してください。
通信できない	コネクタに抜けがないかを確認してください。 COMポートが正しく設定されているか確認してください。 形F3SG-RRが設定状態になっている可能性があります。 形F3SG-RRの電源を再投入してください。 インターフェースユニットがノイズ環境にないか確認してください。 インターフェースユニットのドライバインストールが完了していることを確認してください。 形F39-GIF-1以外のインターフェースユニット(形F39-GWUMや形F39-GIF)を使用していないか確認してください。
センサ接続時に外部からファイルが読み取れない	保存したファイルのセンサ形式と、読み込みをしようとしているセンサ形式が一致しない。 ご使用中のSD Manager2よりも新しいバージョンのSD Manager2で保存されたファイルは使用できません。
パスワードが違う	半角英数字で入力してください。 大文字/小文字も区別してください
パスワードを忘れた	変更したパスワードを忘れた場合、形F3SG-RRの受光器側のラベルに記載しているシリアルNo.を担当営業へお知らせください。初期パスワード「0000」へ戻すためのマスターパスワードを発行します。
設定変更できない	管理者権限でログインしてください。
SD Manager 2を終了しても通常動作しない	形F3SG-RRを再起動してください。再起動後も通常動作しない場合は、設定リカバリで工場出荷時の状態に戻してから再度設定してください。
書き込みできない	変更を加えた部分に、制約エラー等が発生していないか確認してください。

参照マニュアル

マニュアル名称	マニュアル番号
セーフティライトカーテンF3SG-RRシリーズ ユーザーズマニュアル	SGFM-721
セーフティライトカーテンF3SG用設定ツール(SD Manager 2) ユーザーズマニュアル	SGFM-715

お断りなく仕様などを変更することがありますので サポート情報はこちら
ご了承ください。



http://www.ia.omron.com/f3sg-r_tool

ご承諾事項

当社商品は、一般工業製品向けの汎用品として設計製造されています。従いまして、次に掲げる用途での使用を意図しておらず、お客様が当社商品をこれらの用途に使用される際には、当社は当社商品に対して一切保証をいたしません。ただし、次に掲げる用途であっても当社の意図した特別な商品用途の場合や特別の合意がある場合は除きます。
(a) 高い安全性が必要とされる用途(例: 原子力制御設備、燃焼設備、航空・宇宙設備、鉄道設備、昇降設備、娯楽設備、医用機器、安全装置、その他生命・身体に危険が及ぶ用途)
(b) 高い信頼性が必要な用途(例: ガス・水道・電気等の供給システム、24時間連続運転システム、決済システムほか権利・財産を取扱う用途など)
(c) 厳しい条件または環境での用途(例: 屋外に設置する設備、化学的汚染を被る設備、電磁的妨害を被る設備、振動・衝撃を受ける設備など)
(d) カタログ等に記載のない条件や環境での用途

* (a)から(d)に記載されている他、本カタログ等記載の商品は自動車(二輪車含む。以下同じ)向けではありません。自動車に搭載する用途には利用しないで下さい。自動車搭載用商品については当社営業担当者にご相談ください。
* 上記は適合用途の条件の一部です。当社のベスト、総合カタログ、データシート等最新版のカタログ、マニュアルに記載の保証・免責事項の内容をよく読んでご使用ください。

オムロン株式会社 インダストリアルオートメーションビジネスカンパニー

●製品に関するお問い合わせ先

お客様相談室

フリーダイヤル **0120-919-066**

携帯電話・PHS・IP電話などではご利用いただけませんので、下記の電話番号へおかけください。

電話 **055-982-5015** (通話料がかかります)

■営業時間：8:00~21:00 ■営業日：365日

●FAXやWebページでもお問い合わせいただけます。

FAX **055-982-5051** / www.fa.omron.co.jp

●その他のお問い合わせ

納期・価格・サンプル・仕様書は貴社のお取引先、または貴社担当オムロン販売員にご相談ください。
オムロン制御機器販売店やオムロン販売拠点は、Webページでご案内しています。

A (V) 2014年7月