

OMRON **STI** SAFETY, TECHNOLOGY & INNOVATION

形F39-ST□

形F3SG-SR/PGシリーズ用
フロア設置スタンド

取扱説明書

オムロン製品をお買い上げいただきありがとうございます。本製品は形F3SG-SR/PG用フロア設置スタンドです。本製品は設置される機械について十分に理解されている「責任者」がお取り扱いください。本書の中で「責任者」とは機械の設計・設置・運用・保守・廃棄の各段階において、安全確保を行うための資格および権限と責任のある人物のことで、ご使用前に本書と本書に記載の参照マニュアルをよくお読みいただき十分にご理解の上、正しくご使用ください。本書はいつでも参照できるように、お手元に大切に保管してください。

オムロン株式会社
© OMRON Corporation 2020 All Rights Reserved. 5611952-8 A

シグナル用語の説明

危険 正しい取扱いをしなければ、この危険のために、時に死亡に至ったり、重傷を負う場合も起こり得ます。また、同様に深刻な物的損害を受ける恐れがあります。

警告 正しい取扱いをしなければ、この危険のために、軽傷・中程度の傷害を負ったり、万一の場合には重傷や死亡にいたる恐れがあります。また、同様に重大な物的損害を受ける恐れがあります。

警告表示の意味

	特定しない一般的な行為を禁止する通告
	特定しない一般的な行為を指示する通告

警告表示

危険 機械を正しく意図通りに制御できること、また、機械が安全関連の要件を満足しない動作をする場合には作業者の安全を損なうことなく機械を直ちに停止できることを確認してください。確認ができていない状態で機械を使用し続けると、重傷や死亡に至る恐れがあります。

警告 形F3SGの設置や設定、および機械制御システムへの組み込みは必ず適切な訓練を受けた有資格者が実施してください。資格のない作業者が実施すると正しく動作しなくなり、人体が検出されず、重傷を負う恐れがあります。

安全上の要点

- 以下に示すような項目は安全を確保する上で必要なことですので必ず守ってください。
- 次のような場所には保管・設置しないでください。
 - 直射日光など、強い外乱光が当たる場所
 - 湿度が高く、結露する恐れがある場所
 - 腐食性ガスがある場所
 - 仕様で定められる以上の振動や衝撃が本体に伝わる場所
 - 屋外など汚染度3を超える場所
 - 製品を持ち運び、設置する際は落下させないよう、製品重量に応じて二人で作業するなどしてください。製品が落下し、人身事故の原因となります。
 - 固定に使用するねじは本書の推奨トルクに従って確実に締めてください。
 - 形F39-STB取付時の締付トルク：7.0N・m以下 (M10ボルトを使用)
 - 使用している国の該当する廃棄物処理規則に従って廃棄してください。

使用上のご注意

- 製品が動作不能、誤動作、または性能・機器への悪影響を防ぐため、以下のことを守ってください。
- 次のような場所には保管・設置しないでください。
 - 温度または湿度が仕様値の範囲を超える場所
 - シンナー、ベンジン、アセトン類は、樹脂部材やケース塗装を溶かしますので、使用しないでください。

定格と性能		
項目	形F39-ST□□□□	
適用センサ*	形F39-ST0990	形F3SG-SR (〜検出幅0880) 形F3SG-4PGA0670-2□
	形F39-ST1310	形F3SG-SR (〜検出幅1200) 形F3SG-4PGA0970-3A/3L 形F3SG-4PGA1070-4□
	形F39-ST1630	形F3SG-SR (〜検出幅1520) 形F3SG-4PGA1370-4□
	形F39-ST1950	形F3SG-SR (〜検出幅1840)
	形F39-ST2270	形F3SG-SR (〜検出幅2080)
周囲温度	動作時: -30〜55℃、保存時: -30〜70℃	
周囲湿度	動作時: 35〜85%RH、保存時: 35〜95%RH	
耐振動	10〜55Hz、複振幅0.05mm、XYZ各方向20掃引	
耐衝撃	150m/s ² 、XYZ各方向6回	
材質	アルミニウム合金 (ケース)、熱間圧延鋼板 (取付部) PBT樹脂 (キャップ部) 熱間圧延鋼板 (別売: 形F39-STB)	
質量	形F39-ST0990: 6100g (梱包状態) 形F39-ST1310: 7600g (梱包状態) 形F39-ST1630: 9300g (梱包状態) 形F39-ST1950: 10800g (梱包状態) 形F39-ST2270: 12500g (梱包状態) 形F39-STB: 1700g (梱包状態) *別売	
同梱物	形F39-ST□□□□	フロア設置スタンド×1 取扱説明書×1 六角穴付きボルト×4 (M6×16mm) 四角ナット×4 (M6)
	形F39-STB	スタンド角度調整ベース×1 六角穴付きボルト×3 (M10×15mm)

* 中間金具は不要です。

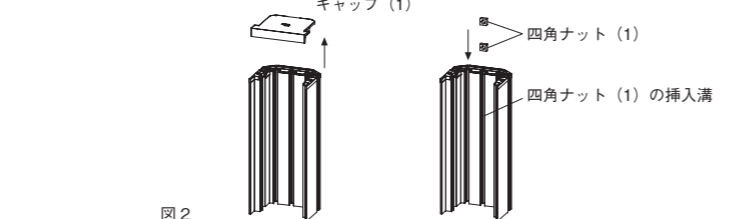
取付方法

<フロア設置スタンド (形F39-ST□□□□) の取り付け>

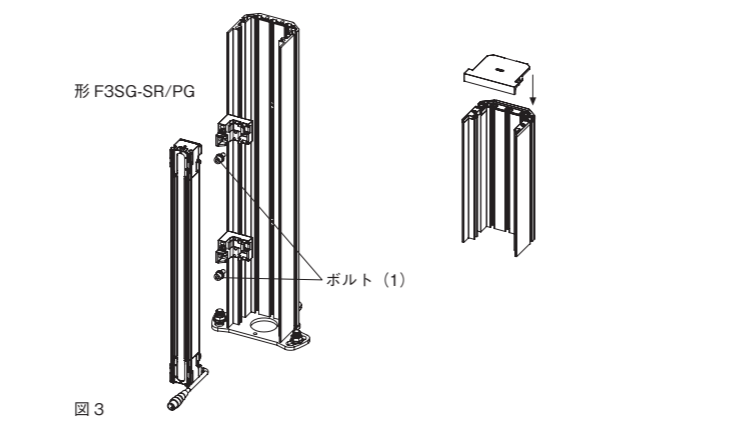
1. フロア設置スタンドを設置面の取り付け位置にネジもしくはスタッドボルトとナット (M10) で仮固定します。 (図1)



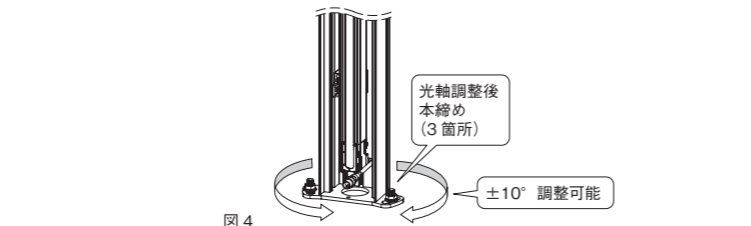
2. フロア設置スタンドのキャップ (1) を外し、筐体の溝へ添付の四角ナット (1) を挿入してください。 (図2)



3. 形F3SG-SR/PGを専用の取付金具を使用して、取付位置に合わせて設置し、添付のボルト (1) で挿入した四角ナットに本締めしてください。形F3SG-SR/PGの取付方法は、形F3SG-SR/PGユーザーズマニュアルを参照してください。形F3SG-SR/PGを取り付け後、キャップ (1) をフロア設置スタンドに取り付けてください。 (図3)

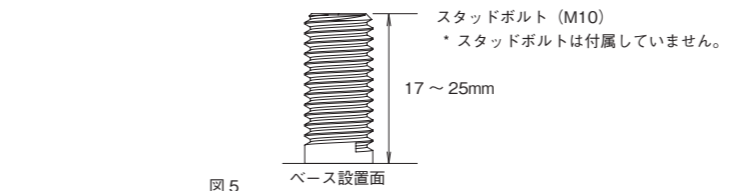


4. 形F3SG-SR/PGに電源を入れ、光軸調整を行います。形F3SG-SR/PGの光軸調整方法は、形F3SG-SR/PGユーザーズマニュアルを参照してください。また、フロア設置スタンドは回転方向に±10°調整できます。光軸調整ができれば、フロア設置スタンドをネジもしくはナットでしっかり固定してください。 (図4)

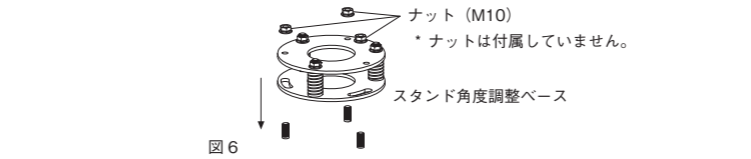


<スタンド角度調整ベース (形F39-STB) を使用した取り付け>

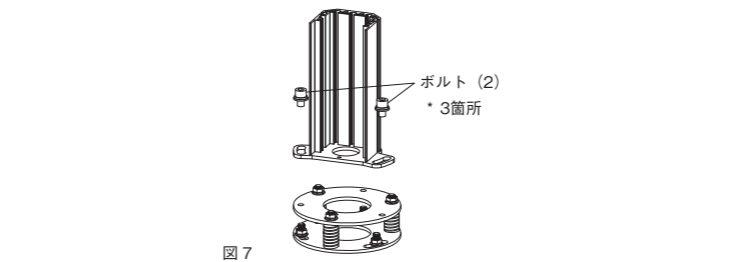
1. スタンド角度調整ベースの設置面の取り付け穴にスタッドボルト (M10) を取り付けてください。スタッドボルトの設置面からの飛び出し量は17〜25mmにしてください。 (図5)



2. スタンド角度調整ベースの取付穴にスタッドボルトを挿入し、ナット (M10) でしっかり固定してください。 (図6)

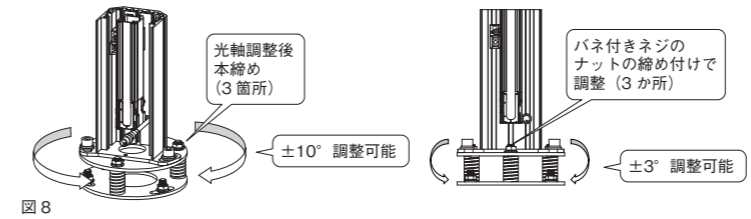


3. フロア設置スタンドをスタンド角度調整ベースに添付のボルト (2) で仮固定します。 (図7)



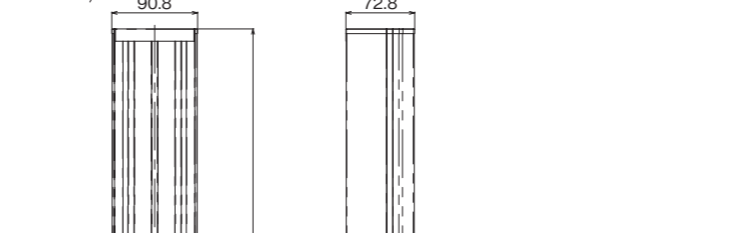
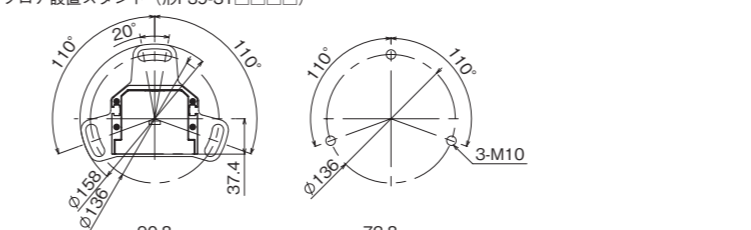
4. <フロア設置スタンド (形F39-ST□□□□) の取り付け>の手順2と3を行い、形F3SG-SR/PGをフロア設置スタンドに取り付けます。

5. 形F3SG-SR/PGに電源を入れ、光軸調整を行います。形F3SG-SR/PGの光軸調整方法は、形F3SG-SR/PGユーザーズマニュアルを参照してください。また、フロア設置ミラーは回転方向に±10°、スタンド角度調整ベースはあり方向に±3°調整できます。光軸調整ができれば、フロア設置スタンドをボルト (2) で本締めしてください。ボルト (2) の推奨締め付けトルクは7.0N・m以下です。 (図8)

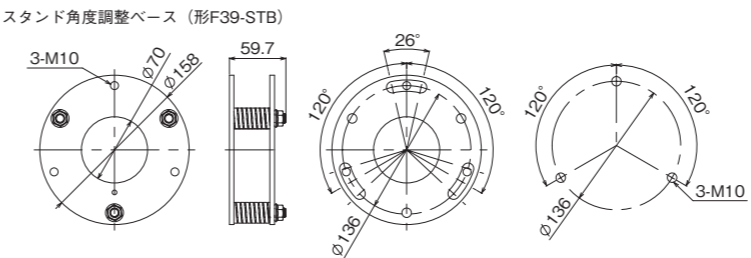


外形寸法図

フロア設置スタンド (形F39-ST□□□□) [単位: mm]

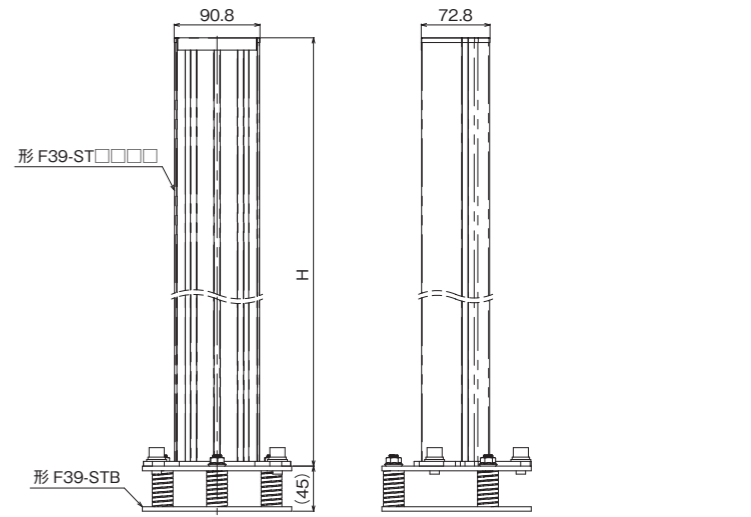


形式	寸法H
形F39-ST0990	990
形F39-ST1310	1310
形F39-ST1630	1630
形F39-ST1950	1950
形F39-ST2270	2270



・組付寸法
スタンド角度調整ベース (形F39-STB) を取り付ける場合

形式	寸法H
形F39-ST0990	990
形F39-ST1310	1310
形F39-ST1630	1630
形F39-ST1950	1950
形F39-ST2270	2270



参照マニュアル

マニュアル名称	マニュアル番号
セーフティライトカーテン形F3SG-SRシリーズ マルチビームセーフティセンサ形F3SG-PGシリーズ ユーザーズマニュアル	SGFM-726

ご承諾事項

当社商品は、一般工業製品向けの汎用品として設計製造されています。従いまして、次に掲げる用途での使用を意図しておらず、お客様が当社商品をこれらの用途に使用される際には、当社は当社商品に対して一切保証をいたしません。ただし、次に掲げる用途であっても、当社の意図した特別な商品用途の場合や特別の合意がある場合は除きます。

- (a) 高い安全性が必要とされる用途 (例: 原子力制御設備、燃焼設備、航空・宇宙設備、鉄道設備、昇降設備、娯楽設備、医用機器、安全装置、その他生命・身体に危険が及ぶ用途)
- (b) 高い信頼性が必要な用途 (例: ガス・水道・電気等の供給システム、24時間連続運転システム、決済システムほか権利・財産を取扱う用途など)
- (c) 厳しい条件または環境での用途 (例: 屋外に設置する設備、化学的汚染を被る設備、電磁的妨害を被る設備、振動・衝撃を受ける設備など)
- (d) カタログ等に記載のない条件や環境での用途

- * (a)から(d)に記載されている他、本カタログ等記載の商品は自動車 (二輪車含む。以下同じ) 向けではありません。自動車に搭載する用途には利用しないでください。自動車搭載用商品については当社営業担当者にご相談ください。
- * 上記は適合用途の条件の一部です。当社のベスト、総合カタログ、データシート等最新版のカタログ、マニュアルに記載の保証・免責事項の内容をよく読んでご使用ください。

オムロン株式会社 インダストリアルオートメーションビジネスカンパニー

●製品に関するお問い合わせ先
お客様相談室

フリーダイヤル **0120-919-066** (クイック オムロン)

携帯電話・PHS・IP電話などではご利用いただけませんので、下記の電話番号へおかけください。
電話 **055-982-5015** (通話料がかかります)

■営業時間: 8:00~21:00 ■営業日: 365日

●FAXやWebページでもお問い合わせいただけます。
FAX **055-982-5051** / www.fa.omron.co.jp

- その他のお問い合わせ
納期・価格・サンプル・仕様書は貴社のお取引先、または貴社担当オムロン販売員にご相談ください。
オムロン制御機器販売店やオムロン販売拠点は、Webページでご案内しています。

お断りなく仕様などを変更することがありますのでご了承ください。

Model F39-ST□

Floor Mounting Column for F3SG-SR/PG

INSTRUCTION SHEET

Thank you for purchasing the product. Be sure to have F3SG-SR/PG and this product be handled by a "Responsible Person" who is well aware of and familiar with the machine to be installed. The term "Responsible Person" used in this document means the person qualified, authorized and responsible to secure "safety" in each process of the design, installation, operation, maintenance services and disposition of the machine. Read this document and user's manuals of F3SG-SR/PG series thoroughly to understand and make good use of the descriptions before installing and operating the product. Keep this document at the place where the operator can refer to whenever necessary.

© OMRON Corporation 2020 All Rights Reserved.

5611952-8 A

Safety Precautions

•Meaning of Signal Words

⚠ DANGER Indicates an imminently hazardous situation which, if not avoided, is likely to result in serious injury or may result in death. Additionally there may be severe property damage.

⚠ WARNING Indicates a potentially hazardous situation which, if not avoided, will result in minor or moderate injury, or may result in serious injury or death. Additionally there may be significant property damage.

•Alert Statements

⚠ DANGER

Make sure that the machine can be controlled correctly and as intended. Also make sure that the machine can be stopped immediately at any time of the operation cycle without danger to machine operators when the machine behavior does not meet safety-related requirements. Otherwise, continued use of the machine may result in serious injury or death.

⚠ WARNING

The F3SG must be installed, configured, and incorporated into a machine control system by a sufficiently trained and qualified person. An unqualified person may not be able to perform these operations properly, which may cause a person to go undetected, resulting in serious injury.

Precautions for Safe Use

Make sure to observe the following precautions that are necessary for ensuring safe use of the product.

- Do not install, use, or store the product in the following types of environments:
 - Areas exposed to intense interference light, such as direct sunlight
 - Areas with high humidity where condensation is likely to occur
 - Areas where corrosive gases are present
 - Areas exposed to vibration or shock levels higher than in the specification provisions
 - Areas where the pollution degree is harsher than 3, such as outdoor environment
- When carrying and installing the product, make sure that two people work together according to the weight of the product so that it should not fall. Otherwise injury and/or property damage may occur.
- Make sure that the fixing screws are properly secured with the torque recommended in this document.
 - Mounting to the F39-STB: 7.0N•m (use M10 bolts)
- Dispose of the product in accordance with the relevant rules and regulations of the country or area where the product is used.

Precautions for Correct Use

Observe the precautions described below to prevent operation failure, malfunctions, or undesirable effects on product performance.

- Do not install, use, or store the product in the following types of environments:
 - Areas with a temperature or humidity out of the specified range
 - Do not use thinner, benzene, or acetone for cleaning. They affect the product's resin parts and paint on the housing.

Ratings and Specifications

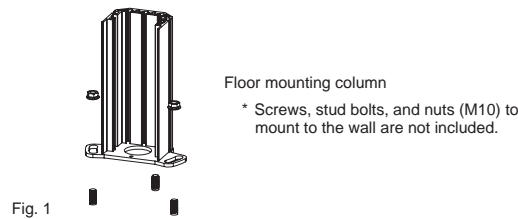
Item	F39-ST□□□□	
Applicable Sensor*	F39-ST0990	F3SG-SR (Protective height up to 0880) F3SG-4PGA0670-2□
	F39-ST1310	F3SG-SR (Protective height up to 1200) F3SG-4PGA0970-3A/3L F3SG-4PGA1070-4□
	F39-ST1630	F3SG-SR (Protective height up to 1520) F3SG-4PGA1370-4□
	F39-ST1950	F3SG-SR (Protective height up to 1840)
	F39-ST2270	F3SG-SR (Protective height up to 2080)
Ambient Temperature	Operating: -30 to 55°C, Storage: -30 to 70°C (non-icing and non-condensing)	
Ambient Humidity	Operating: 35% to 85%, Storage: 35% to 95% (non-condensing)	
Vibration Resistance	10 to 55 Hz, Multiple amplitude of 0.05 mm, 20 sweeps for all 3 axes	
Shock Resistance	150 m/s ² , 6 shocks for all 3 axes	
Material	Case: Aluminum, Mounting plate: SPHC, Cap: PBT F39-STB: SPHC (Sold separately)	
Weight (when packaged)	F39-ST0990: 6100g F39-ST1310: 7600g F39-ST1630: 9300g F39-ST1950: 10800g F39-ST2270: 12500g F39-STB: 1700g (Sold separately)	
Included accessories F39-ST□□□□	Floor mounting column x 1 Instruction Sheet x 1 Hexagon socket head bolt x 4 (M6 x 16mm) Square nut for F39-ST x 4 (M6)	
Included accessories F39-STB	Mount-column adjustable base x 1 Hexagon socket head bolt x 3 (M10 x 15mm)	

* No Intermediate Brackets is required.

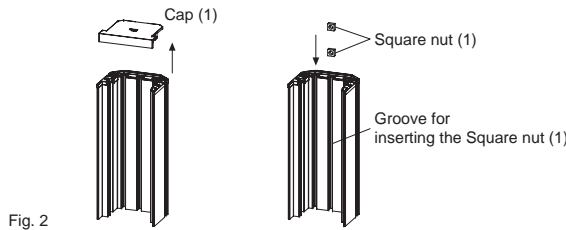
Installation

< Mounting the Floor mounting column >

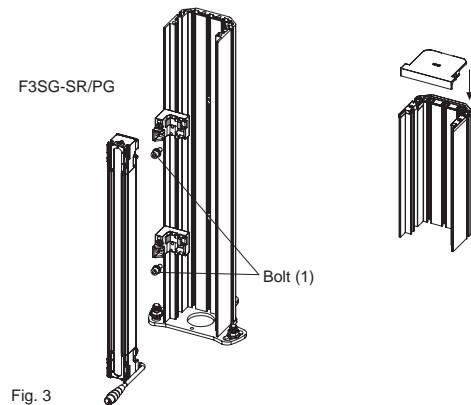
- Temporarily tighten the Screws or the stud bolts and the Nuts (M10) to fix the Floor mounting column to the mounting position of the floor. (Fig. 1)



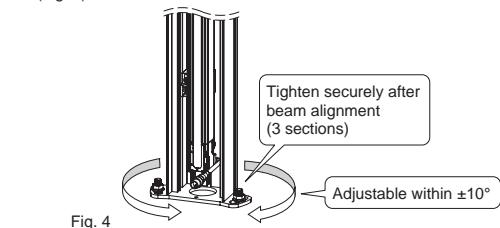
- Remove the Cap (1) of the Floor mounting column and slide the included Nuts (1) in the groove of the Floor mounting column housing. (Fig. 2)



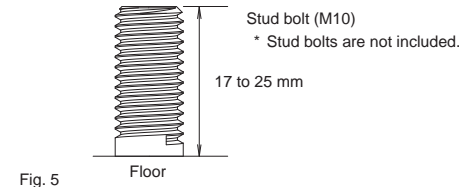
- Mount the F3SG-SR/PG with the dedicated Brackets to the mounting position with the Nuts (1) and the included Bolts (1). For the procedure of mounting the F3SG-SR/PG, refer to the F3SG-SR/PG User's Manual. After mounting the F3SG-SR/PG, attach the Cap to the Floor mounting column. (Fig. 3)



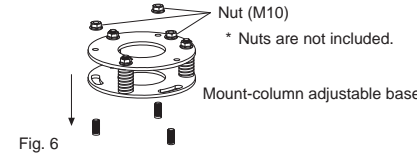
- Turn on the power and perform beam alignment for the F3SG-SR/PG. For the procedure of performing beam alignment, refer to the F3SG-SR/PG User's Manual. The Floor mounting column can be adjusted ±10° in the direction of rotation. After perform beam alignment, securely tighten the Screws or the Nuts. (Fig. 4)



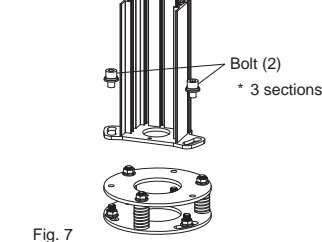
- < Mounting with the Mount-column adjustable base (F39-STB) >
- Mount the stud bolts (M10) to the mounting holes on the floor of the mount-column adjustable base. The length of the stud bolt from the floor should be 17 to 25 mm. (Fig. 5)



- Insert the stud bolts into the mounting holes of the Mount-column adjustable base and securely tighten the Nuts (M10). (Fig. 6)

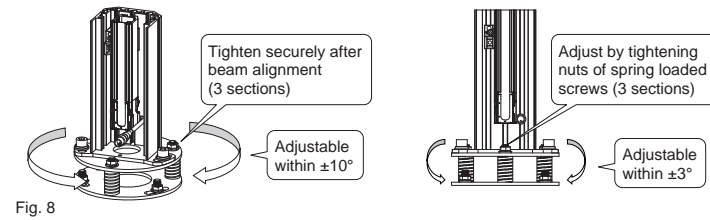


- Temporarily tighten the included Bolts (2) to fix the Floor mounting column to the Mount-column adjustable base. (Fig. 7)



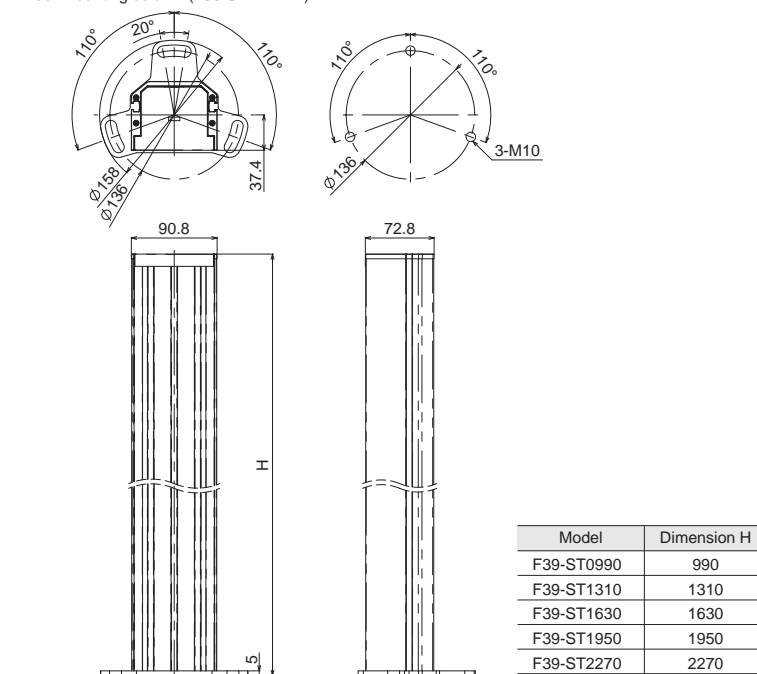
- Perform step 2 and 3 of < Mounting the Floor mounting column > to mount the F3SG-SR/PG to the Floor mounting column.

- Turn on the power and perform beam alignment for the F3SG-SR/PG. For the procedure of performing beam alignment, refer to the F3SG-SR/PG User's Manual. The Floor mounting column can be adjusted ±10 degree in the direction of rotation and the Mount-column adjustable base can be adjusted ±3 degree in tilt direction. After perform beam alignment, securely tighten the Bolts (2). The recommended torque to tighten the Bolt (2) is 7.0 N•m. (Fig. 8)

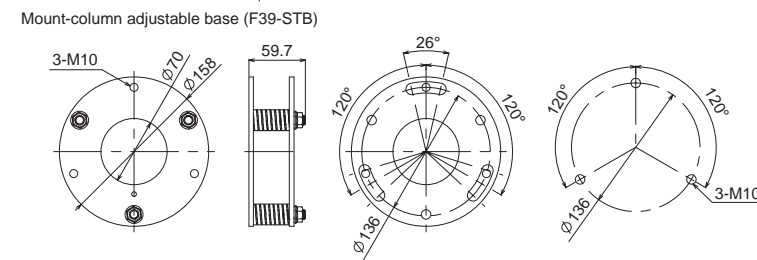


External Dimensions

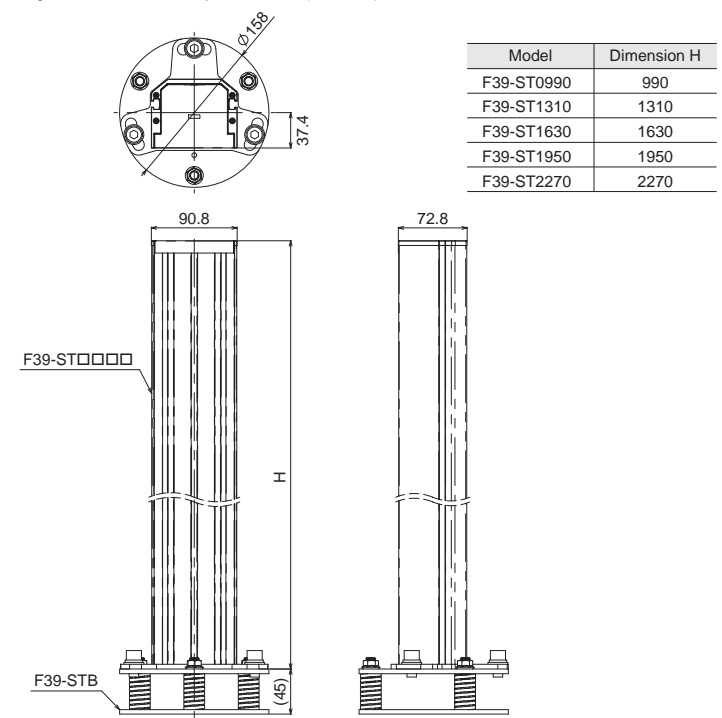
Floor mounting column (F39-ST□□□□) [Unit: mm]



Model	Dimension H
F39-ST0990	990
F39-ST1310	1310
F39-ST1630	1630
F39-ST1950	1950
F39-ST2270	2270



• Assembly Dimensions
Mounting with Mount-column adjustable base (F39-STB)



Model	Dimension H
F39-ST0990	990
F39-ST1310	1310
F39-ST1630	1630
F39-ST1950	1950
F39-ST2270	2270

Reference Manuals

Document Title	Cat. No.
Safety Light Curtain F3SG-SR Series Multi Beam Safety Sensor F3SG-PG Series User's Manual	Z405-E1

Suitability for Use

Omron Companies shall not be responsible for conformity with any standards, codes or regulations which apply to the combination of the Product in the Buyer's application or use of the Product. At Buyer's request, Omron will provide applicable third party certification documents identifying ratings and limitations of use which apply to the Product. This information by itself is not sufficient for a complete determination of the suitability of the Product in combination with the end product, machine, system, or other application or use. Buyer shall be solely responsible for determining appropriateness of the particular Product with respect to Buyer's application, product or system. Buyer shall take application responsibility in all cases.

NEVER USE THE PRODUCT FOR AN APPLICATION INVOLVING SERIOUS RISK TO LIFE OR PROPERTY OR IN LARGE QUANTITIES WITHOUT ENSURING THAT THE SYSTEM AS A WHOLE HAS BEEN DESIGNED TO ADDRESS THE RISKS, AND THAT THE OMRON PRODUCT(S) IS PROPERLY RATED AND INSTALLED FOR THE INTENDED USE WITHIN THE OVERALL EQUIPMENT OR SYSTEM.

OMRON Corporation (Manufacturer)

Shiokoji Horikawa, Shimogyo-ku, Kyoto, 600-8530 JAPAN

Contact: www.ia.omron.com

Regional Headquarters

■ **OMRON EUROPE B.V. (Importer in EU)**
Wegalaan 67-69, 2132 JD Hoofddorp
The Netherlands
Tel: (31)2356-81-300/Fax: (31)2356-81-388

■ **OMRON ELECTRONICS LLC**
2895 Greenspoint Parkway, Suite 200
Hoffman Estates, IL 60169 U.S.A.
Tel: (1) 847-843-7900/Fax: (1) 847-843-7787

■ **OMRON ASIA PACIFIC PTE. LTD.**
No. 438A Alexandra Road # 05-05/08 (Lobby 2),
Alexandra Technopark,
Singapore 119967
Tel: (65) 6835-3011/Fax: (65) 6835-2711

■ **OMRON (CHINA) CO., LTD.**
Room 2211, Bank of China Tower,
200 Yin Cheng Zhong Road,
PuDong New Area, Shanghai, 200120, China
Tel: (86) 21-5037-2222/Fax: (86) 21-5037-2200