

OMRON

形 **F3W-D052C**

形 **F3W-D052D**

薄型ピッキング用エリアセンサ

取扱説明書

このたびは、本製品をお買い上げいただきまして、まことにありがとうございます。
 ご使用に際しては、次の内容をお守りください。
 ・電気の知識を有する専門家が取り付けください。
 ・この取扱説明書をよくお読みになり、十分にご理解のうえ、正しくご使用ください。
 ・この取扱説明書はいつでも参照できるように大切に保管してください。

オムロン株式会社

© OMRON Corporation 1999-2022 All Rights Reserved.

安全上のご注意

●警告表示の意味

警告

正しい取扱いをしなければ、この危険のために、軽傷・中程度の傷害を負ったり万一の場合には重傷や死亡に至る恐れがあります。また、同様に重大な物的損害をもたらす恐れがあります。

●警告表示

警告

プレスの安全装置またはその他人体保護用の安全装置としてはご使用できません。

安全上の要点

- 以下に示すような項目は、安全を確保する上で必要な事ですので必ず守ってください。
- 引火性、爆発性ガスの環境では使用しないでください。
 - 製品の分解・修理・改造をしないでください。
 - 負荷は定格以下でご使用ください。
 - 負荷は短絡させないでください。負荷短絡保護機能を持っていますが、長時間の短絡は避けてください。
 - 端子の極性を確認し、誤配線のないようにご注意ください。
 - 製品を落下させないでください。
 - 製品に水や油の掛かる場所で使用しないでください。
 - 本体に直接、振動や衝撃が伝わる場所では使用しないでください。
 - 設置や交換作業の前には、必ずシステムの電源を切ってください。
 - モード切替スイッチを過大な力で操作しますと破損することがありますのでご注意ください。5N以下で操作ください。
 - 使用している国の該当する廃棄物処理規則に従って廃棄してください。

使用上の注意

- カタログに記載されている使用上の注意もご参照ください。
- 取扱い
- 下記の設置場所では使用しないでください。
 - 直射日光が当たる場所
 - 湿度が高く、結露する恐れのある場所
 - 腐食性ガスのあるところ
 - 接続について
 - 通電前に電源電圧が最大電圧以下であることを確認してください。
 - 高圧線、動力線とは別配管での使用を原則としてください。同一配線されると誘導を受け、誤動作あるいは破損の原因となる場合もあります。
 - コードの延長は0.3mm²以上の線を用い、100m以下としてください。
 - 同期線を接続しないと動作しませんので必ず接続してください。
 - コネクタを確実に装着した状態でご使用ください。
 - 清掃について

有機溶剤は、製品表面を溶かしますので、避けてください。清掃は柔らかい乾いた布で行ってください。
 - 電源について

市販のスイッチングレギュレータをご使用の際はFG（フレームグランド端子）およびG（グランド端子）を接地してお使いください。接地されませんと、スイッチングノイズにて誤動作することがありますので、ご注意ください。
 - 操作カバーは必ず閉じた状態でご使用ください。
 - 強電界が発生する環境では使用しないでください。
 - 透明体、半透明体は検出できません。本製品が誤動作して設備が正常に稼働しなくなる恐れがあります。
 - 本製品はクラスA機器です。家庭用環境において、本製品は電波障害を起こすことがあります。この場合は、責任者が十分な対策を講じてください。
 - 複数のセンサを設置する場合、相互干渉が起こらないように取りつけ/設定をしてください。
 - センサが意図通りに動作することを確認してください。

■取付け

- ピッキングセンサの指向角内に太陽光や蛍光灯、白熱ランプなどの強い光線が入らないように設置してください。
- ピッキングセンサを取り付ける際、ハンマーなどでたたきますと、内部構造が損なわれますのでご注意ください。
- 投光器、受光器ともコードの引き出し方向は同一方向に設置してください。

■定格

項目	検出方式 形式	透過形	
		形F3W-D052C (P) *	形F3W-D052D (P) *
接続方式	コード引き出しタイプ	中継コネクタタイプ (M12、5極コネクタ)	
光源	赤外発光ダイオード (860nm)		
電源電圧	DC12~24V±10%、リップル (p-p) 10%以下		
消費電力	投光器: 0.6W以下、受光器: 0.7W以下		
検出距離	3m (Longモード: 1~3m Shortモード: 0.05~1m スイッチ切替)		
光軸ピッチ	25mm		
光軸数	5光軸		
検出幅	100mm		
検出物体	φ35mm以上の不透明体		
応答時間	動作・復帰共: 10ms以下		
制御出力	PNPオープンコレクタ: DC30V、100mA Max. 残留電圧: 2.5V以下		
動作モード	D・ON / L・ON 切替スイッチ		
表示灯	受光器	動作表示灯 (橙色LED)、安定入光表示灯 (緑色LED)、ピッキング表示灯 (橙色LED) 6灯	
	投光器	電源表示灯 (緑色LED)、異周波表示灯 (緑色LED)、ピッキング表示灯 (橙色LED) 6灯	
ピッキング指示入力	有接点または無接点入力による 点灯入力電圧: 電源電圧に短絡または電源電圧-2V以内 オープンコレクタ 消灯入力電圧: オープン (漏れ電流0.1mA以下)		
使用周囲温度	-10~55℃ (ただし、氷結しないこと)		
保存周囲温度	-25~70℃		
使用周囲湿度	35~85%RH (ただし、結露しないこと)		
保護構造	IEC60529規格 IP62 (操作カバーを閉めた状態にて)		
絶縁抵抗	20MΩ以上 (DC500Vメータ)		
耐電圧	AC1,000V 50/60Hz 1min		
振動 (耐久)	10~50Hz 複振幅1.5mm X,Y,Z各方向2h		
衝撃 (耐久)	500m/s ² X,Y,Z各方向3回		

* F3W-D052CP / DPは、外部ピッキング表示出力付きタイプ (投光器のみ) です。
 接続方式: コード引き出し式 (コード長0.3m)
 電気仕様: 出力電流 50mA max. 出力電圧 センサ電源電圧固定

■モード切替スイッチについて

●投光器

SW1	No.	内容	OFF (左)	ON (右)
	1	FLASH PATTERN (ピッキング表示灯モード切替)	下表参照	
	2	FLASH TIME *1 (ピッキング表示灯点灯スピード切替)	SLOW (低速)	FAST (高速)
	3	動作モード切替	D・ON	L・ON
	4	EXT FLASH PATTERN (外部ピッキング表示モード切替) *2	点灯	点滅
	5	NC	—	—
	6	FREQUENCY (周波数切替)	A周波	B周波

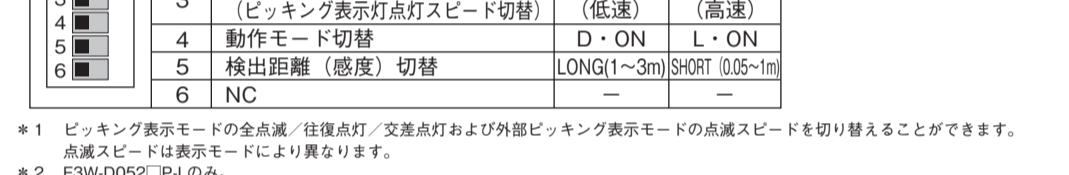
●受光器

SW1	No.	内容	OFF (左)	ON (右)
	1	FLASH PATTERN (ピッキング表示灯モード切替)	下表参照	
	2	FLASH TIME *1 (ピッキング表示灯点灯スピード切替)	SLOW (低速)	FAST (高速)
	3	動作モード切替	D・ON	L・ON
	4	検出距離 (感度) 切替	LONG (1~3m)	SHORT (0.05~1m)
	5	NC	—	—
	6	NC	—	—

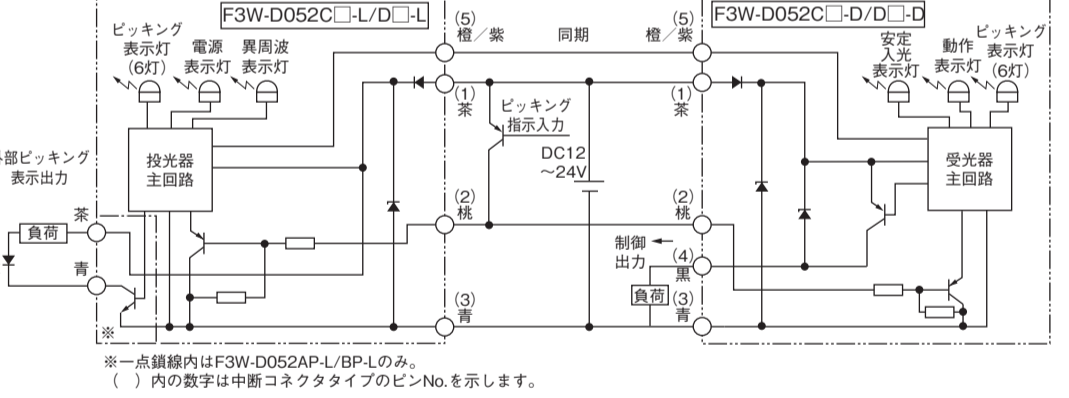
* 1 ピッキング表示モードの全点滅 / 往復点灯 / 交差点灯および外部ピッキング表示モードの点滅スピードを切り替えることができます。点滅スピードは表示モードにより異なります。
 * 2 F3W-D052□P-Lのみ。

●ピッキング表示灯モード切替

SW1	SW1-1	SW1-2	点灯モード
	OFF	OFF	全点灯 (6つの表示灯全てが点灯状態になります)
	ON	OFF	全点滅 (6つの表示灯が全て同時に点滅します)
	OFF	ON	往復点灯 (2つの表示灯が上下上と往復点灯します)
	ON	ON	交差点灯 (表示灯が真ん中を中心に伸び縮するように点灯します)



■入出力回路図



■動作モードとタイムチャート

モード切り替えスイッチ	L・ON	D・ON
出力トランジスタの動作状態	入光時ON	しゃ光時ON
タイムチャート	<p>全光軸入光</p> <p>入光状態</p> <p>1光軸以上遮光</p> <p>動作表示灯</p> <p>点灯</p> <p>消灯</p> <p>出力トランジスタ</p> <p>ON</p> <p>OFF</p> <p>負荷 (リレー等)</p> <p>動作</p> <p>復帰</p>	<p>全光軸入光</p> <p>入光状態</p> <p>1光軸以上遮光</p> <p>動作表示灯</p> <p>点灯</p> <p>消灯</p> <p>出力トランジスタ</p> <p>ON</p> <p>OFF</p> <p>負荷 (リレー等)</p> <p>動作</p> <p>復帰</p>

■ピッキング指示入力とタイムチャート

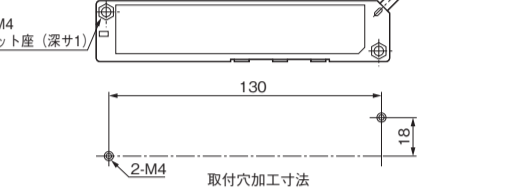
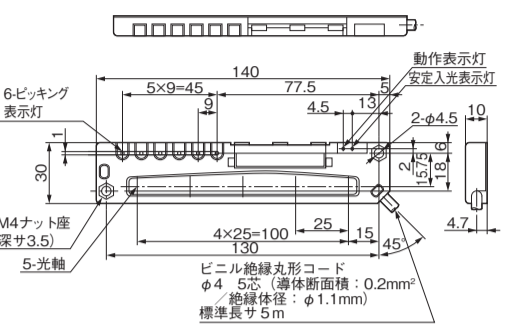
タイムチャート	HI	オープン	点灯	消灯	ON	OFF
ピッキング指示入力	ON	OFF	ON	OFF	ON	OFF
ピッキング表示灯	ON	OFF	ON	OFF	ON	OFF
外部ピッキング表示出力	ON	OFF	ON	OFF	ON	OFF

■相互干渉防止機能について

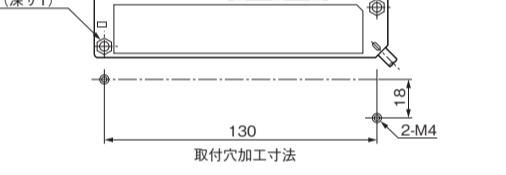
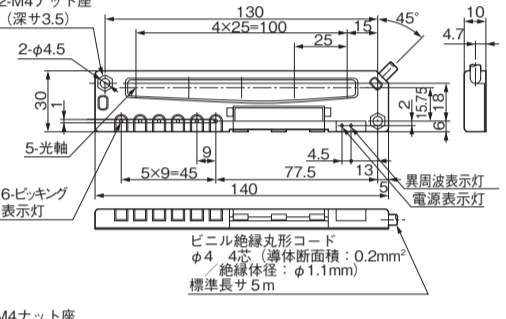
周波数切替スイッチで、投光周波数をA、Bの2種に切替えることにより、2セットのセンサの相互干渉を防止することができます。ただし、3セット以上を隣接してご使用になられる場合、同周波数設定センサ間で誤動作が発生する場合があります。相互干渉の影響を低減するため、セットとなる投光器間の距離が1m以内でご使用になられる場合は、受光器の検出距離 (感度) 設定を「SHORT」にしてご使用ください。

■外形寸法

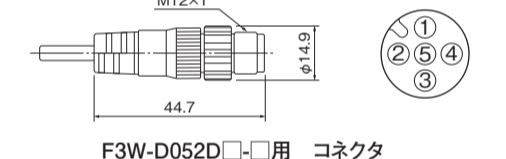
- F3W-D052C□-D (コード引き出しタイプ、受光器)



- F3W-D052C-L (コード引き出しタイプ、投光器)

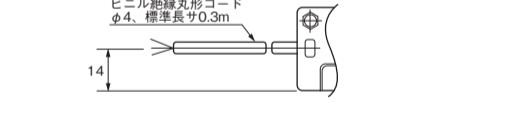


- F3W-D052D□-□ (中継コネクタタイプ)
- コネクタ以外はF3W-D052C□-□と同一です。(標準コード長は2mとなります。)



- 推奨継コネクタの形式はXS2R-D5□□またはXS2F-D5□□です。

- F3W-D052□P-L (外部ピッキング表示出力付きタイプ)
- 投光器に下記のコードが付きます。その他寸法は、F3W-D052C-Lと同じです。



ご承諾事項

当社商品は、一般工業製品向けの汎用品として設計製造されています。従いまして、次に掲げる用途での使用を意図しておらず、お客様が当社商品をこれらの用途に使用される際には、当社は当社商品に対して一切保証をいたしません。ただし、次に掲げる用途であっても当社の意図した特別な商品用途の場合や特別の合意がある場合は除きます。

- 高い安全性が必要とされる用途 (例: 原子力制御設備、燃焼設備、航空・宇宙設備、鉄道設備、昇降設備、娯楽設備、医用機器、安全装置、その他生命・身体に危険が及ぶ用途)
- 高い信頼性が必要な用途 (例: ガス・水道・電気等の供給システム、24時間連続運転システム、決済システムほか権利・財産を扱う用途など)
- 厳しい条件または環境での用途 (例: 屋外に設置する設備、化学的汚染を被る設備、電磁的妨害を被る設備、振動・衝撃を受ける設備など)
- カタログ等に記載のない条件や環境での用途

* (a) から (d) に記載されている他、本カタログ等記載の商品は自動車 (二輪車含む。以下同じ) 向けではありません。自動車に搭載する用途には利用しないで下さい。自動車搭載用商品については当社営業担当者にご相談ください。
 * 上記は適合用途の条件の一部です。当社のベスト、総合カタログ、データシート等最新版のカタログ、マニュアルに記載の保証・免責事項の内容をよく読んでご使用ください。

オムロン株式会社

インダストリアルオートメーションビジネスカンパニー

●製品に関するお問い合わせ先
 お客様相談室

0120-919-066

携帯電話・PHS・IP電話などではご利用いただけませんので、下記の電話番号へおかけください。
 電話 **055-982-5015** (通話料がかかります)
 ●営業時間: 8:00~21:00 ●営業日: 365日

●FAXやWebページでもお問い合わせいただけます。
FAX 055-982-5051 / www.fa.omron.co.jp

●その他のお問い合わせ
 納期・価格・サンプル・仕様書は貴社のお取引先、または貴社担当オムロン販売員にご相談ください。
 オムロン制御機器販売店やオムロン販売拠点は、Webページでご案内しています。

A◎ 2014年7月

OMRON

Model **F3W-D052C**

Model **F3W-D052D**

Slim type Picking Sensor

INSTRUCTION SHEET

Thank you for selecting OMRON product. This sheet primarily describes precautions required in installing and operating the product.

Before operating the product, read the sheet thoroughly to acquire sufficient knowledge of the product. For your convenience, keep the sheet at your disposal.

© OMRON Corporation 1999-2022 All Rights Reserved.

Safety Precautions

Meanings of Signal Words



WARNING

Indicates a potentially hazardous situation which, if not avoided, will result in minor or moderate injury, or may result in serious injury or death. Additionally there may be significant property damage.

Warnings



WARNING



Do not use the F3W-D as a safeguard for press machine or for human body protection.

Precautions for Safe Use

For your safety, always heed the following.

- Do not use the Sensor in locations with explosive or flammable gas.
- Never disassemble, repair nor tamper with the product.
- Do not apply voltage or current exceeding the rated ranges.
- Do not short-circuit the load. Though the Sensor has load short-circuit protection, short-circuit for a long time may damage the Sensor.
- Do not make mistakes in wiring, such as mistakes in polarity.
- Do not drop the product.
- Do not use the product in locations subject to splashes of oil or water.
- Do not use the product in locations where the product would be directly subjected to vibration or shock.
- Be sure to turn off the power supply of the system before installation or replacement work.
- Do not apply an excess force to the mode switch. Doing so may damage the switch. Do not exert the force of 5N or more.
- Dispose of the product in accordance with the relevant rules and regulations of the country or area where the product is used.

Precautions for Correct Use

See also Precautions for Correct Use in Product catalog.

Installation Environment

- Do not install F3W-D in the following environments;
 - Areas exposed to intense interference light such as direct sunlight.
 - Areas with high-humidity where condensation is likely to occur.
 - Areas exposed to corrosive gases.

Connections

- Do not impose any voltage exceeding the rated voltage on the Sensor, otherwise the Sensor may be damaged.
- The power supply lines of the Sensor must not be wired along side power lines or high-tension lines in the same conduit, otherwise the Sensor may become damaged or malfunction due to induction noise that may be generated from the power lines or high-tension lines.
- The cable can be extended up to 100m provided that the thickness of the cable is 0.3mm² minimum.
- Be sure to connect sync line because the Sensor will not work if it is not connected.
- Use the product with the connector firmly attached.

Cleaning

- Paint thinner will damage the casing of the Sensor. Do not apply paint thinner when cleaning the Sensor.

Power Supplies

- Be sure to ground the FG(frame ground) and G(ground) terminals if a switching regulator is connected to the Sensor, otherwise the Sensor may malfunction due to switching noise of regulator.

- Be sure to close the cover securely.

- Do not use the product in environments where strong magnetic field may be produced.

- The F3W-D cannot detect transparent and/or translucent objects. Doing so may result in product malfunction, causing equipment to stop working properly.

- In a residential environment, this product may cause radio interference, in which case the user may be required to take adequate measures.

- When using more than one set of the Sensors, install and configure them so that no Mutual Interference occur.

- Check that the Sensor operates as intended.

Wiring and Mounting

- Always install the Picking Sensor carefully so that the aperture angle range of the Sensor will not cause it to be directly exposed to intensive light, such as sunlight, fluorescent light, or incandescent light.
- Do not strike the Picking Sensor with a hammer or any other tool during the installation of the Sensor, or the internal circuitry might be damaged.
- Install the Sensor so that the cables on the emitter and receiver point in the same direction.

Rating

Sensing method		Through-beam	
Item	Model	F3W-D052C (P)*	F3W-D052D (P)*
Connectin method		Pre-wired	Connector-mounted cord (M12)
Light source		Infrared LED (860nm)	
Power supply voltage		12 to 24 V DC±10% (ripple range (p-p):10%max.)	
Power consumption		Emitter:0.6W max. Receiver:0.7W max.	
Sensing distance		3m(Long mode:1 to 3m/Short mode:0.05 to 1m switch selectable)	
Optical axis pitch		25mm	
No.of optical axes		5	
Sensing width		100mm	
Sensing object		Opaque,35mm dia.min.	
Response time		ON/OFF:10ms max.	
Control output		PNP open collector:30V DC.100mA max.residual voltage 2.5V max.	
Operation mode		D·ON/L·ON switch selectable	
indicator	Receiver	Output indicator (orangeLED),Stability incident indicator (green LED),Picking indicator (orange LED,6)	
	Emitter	Power indicator (green LED),B Frequency indicator (green LED),Picking indicator(orange LED,6)	
Picking instruction input		Open collector with relay or transistor input ·Indicator ON: Shorted to power supply voltage or input voltage of 0 to 2 V ·Indicator OFF: Open (leakage current 0.1mA max.)	
Ambient temperature	Operation	-10 to 55°C (with no icing)	
	Storage	-25 to 70°C	
Ambient humidity		35 to 85% RH (with no condensation)	
Degree of protection		IEC60529:IP62 (with switch cover in place)	
Insulation resistance		20MΩmin. (at 500 V DC)	
Dielectric strength		1,000V AC 50/60Hz for 1 min.	
Vibration resistance (destruction)		10 to 50 Hz,1.5mm double-amplitude for 2h each in X,Y and Z directions.	
Shock resistance (destruction)		500m/s ² ,3times each in X,Y and Z directions.	

*F3W-D052CP/DP and BP have the external picking indicator output of the following specifications:
-Connection method cord.
-Electric Specifications Output current:50mA max. Output voltage:the sensor power supply voltage.

Mode selector

·Emitter

SW1	No.	Contents	OFF (Left)	ON (Right)
	1	FLASH PATTERN (Picking indicator mode selection)	Refer to below	
	2	FLASH TIME (Display cycle speed selection)*1	SLOW	FAST
	3	EXT FLASH PATTERN (External picking indicator mode selection)*2	Light	Flash
	4	NC	-	-
	5	FREQUENCY (see Mutual Interference prevention function)	Frequency A	Frequency B
	6	NC	-	-

·Receiver

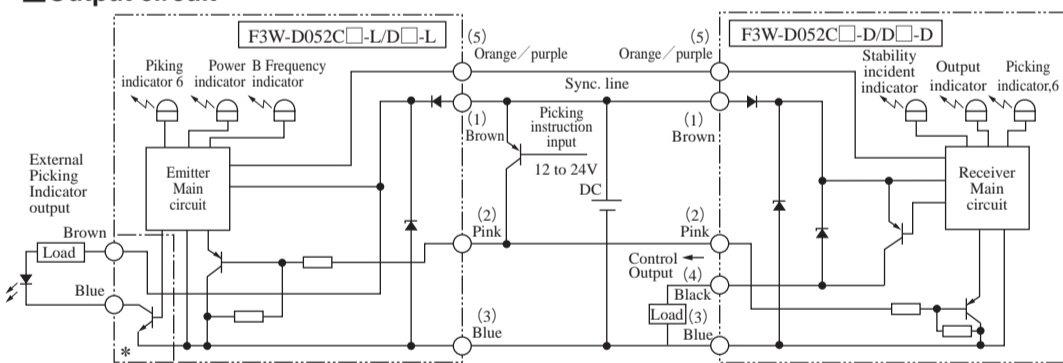
SW1	No.	Contents	OFF (Left)	ON (Right)
	1	FLASH PATTERN (Picking indicator mode selection)	Refer to below	
	2	FLASH TIME (Display cycle speed selection)*1	SLOW	FAST
	3	Operation mode selection	D·ON	L·ON
	4	Distance(Sensitivily) selection	LONG(1~3m)	SHORT (0.05~1m)
	5	NC	-	-
	6	NC	-	-

*1 Speed differs by displayed mode
*2 It is only in the F3W-D052□P-L.

·Picking indicator mode selection

	SW1-1	SW1-2	FLASH PATTERN
	OFF	OFF	All ON (6 indicators will be lit)
	ON	OFF	All Flashing (6 indicators will be flickering same time)
	OFF	ON	Up-down ON (Two indicators will be lit first up, then down and up)
	ON	ON	Center-cross ON

Output circuit



*The inside of the speck chain line is only F3W-D052AP-L/BP-L.
Numerical value inside parenthesis,(),indicates a pin number of the connector of the Sensor.

Operation mode / Timing chart

Mode selector	L·ON	D·ON
State of output	Light ON	Dark ON
Timing chart	Light incident	No optical axis is interrupted
	Output indicator	ON
		OFF
	Output transistor	ON
		OFF
	Load(e.g.,relay)	Operation
	Release	

Picking instruction input / Timing chart

Timing chart	HI	Open	ON	OFF	ON	OFF
Picking Instruction input						
Picking Indicator	ON	OFF	ON	OFF	ON	OFF
External Picking Indicator output	ON	OFF	ON	OFF	ON	OFF

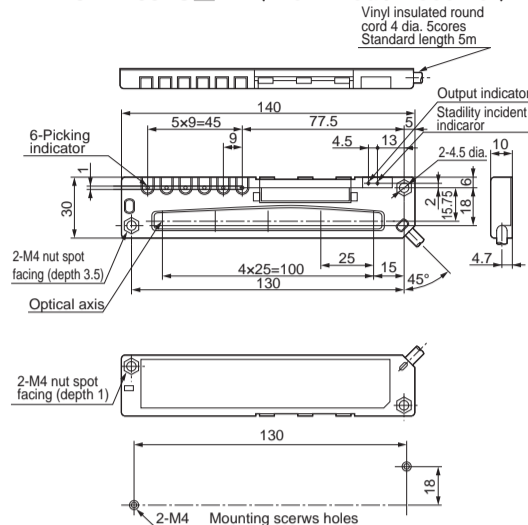
Mutual Interference Prevention Function

Emitting frequency is selectable with frequency selector(frequencyA,B). Making the frequency of two sets of Sensor different can prevent mutual interference between those Sensors.

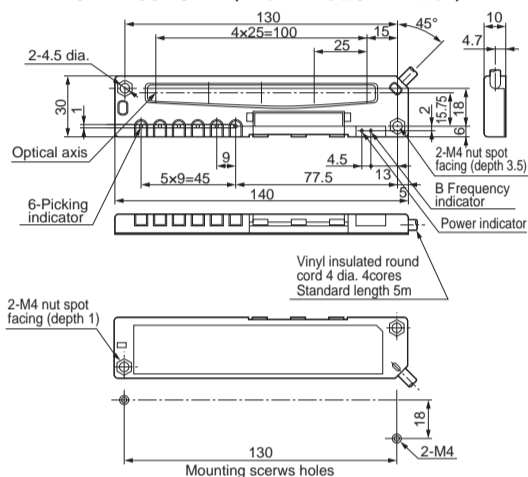
Mutual Interference may occur between the Sensors set up in the same frequency when the distance between three sets and more of Sensors is close. Make sure to

Dimensions

· F3W-D052C□-D (Pre-Wired / Receiver)

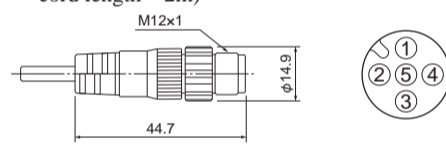


· F3W-D052C-L (Pre-Wired / Emitter)



· F3W-D052D□-□ (Connector-mounted cord type)

All dimensions other than connector are the same as the dimensions of F3W-D052C□-□ (Standard cord length : 2m)

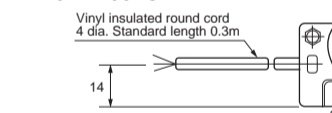


Connector for F3W-D052D□-□

* Recommended connector is XS2F-D5□□□ or XS2R-D5□□□.

· F3W-D052□P-L (External picking indicator output type)

Emitter has the following code. Other dimensions are the same as the dimensions of F3W-D052C-L



Suitability for Use

Omron Companies shall not be responsible for conformity with any standards, codes or regulations which apply to the combination of the Product in the Buyer's application or use of the Product. At Buyer's request, Omron will provide applicable third party certification documents identifying ratings and limitations of use which apply to the Product. This information by itself is not sufficient for a complete determination of the suitability of the Product in combination with the end product, machine, system, or other application or use. Buyer shall be solely responsible for determining appropriateness of the particular Product with respect to Buyer's application, product or system. Buyer shall take application responsibility in all cases.

NEVER USE THE PRODUCT FOR AN APPLICATION INVOLVING SERIOUS RISK TO LIFE OR PROPERTY OR IN LARGE QUANTITIES WITHOUT ENSURING THAT THE SYSTEM AS A WHOLE HAS BEEN DESIGNED TO ADDRESS THE RISKS, AND THAT THE OMRON PRODUCT(S) IS PROPERLY RATED AND INSTALLED FOR THE INTENDED USE WITHIN THE OVERALL EQUIPMENT OR SYSTEM.

OMRON Corporation (Manufacturer)
Shiokoji Horikawa, Shimogyo-ku, Kyoto, 600-8530 JAPAN
Contact: www.ia.omron.com

Regional Headquarters

- OMRON EUROPE B.V. (Importer in EU)**
Wegalaan 67-69, 2132 JD Hoofddorp
The Netherlands
Tel: (31)2356-81-300/Fax: (31)2356-81-388
- OMRON ELECTRONICS LLC**
2895 Greenspoint Parkway, Suite 200
Hoffman Estates, IL 60169 U.S.A.
Tel: (1) 847-843-7900/Fax: (1) 847-843-7787
- OMRON ASIA PACIFIC PTE. LTD.**
No. 438A Alexandra Road # 05-05/08 (Lobby 2),
Alexandra Technopark,
Singapore 119967
Tel: (65) 6835-3011/Fax: (65) 6835-2711
- OMRON (CHINA) CO., LTD.**
Room 2211, Bank of China Tower,
200 Yin Cheng Zhong Road,
PuDong New Area, Shanghai, 200120, China
Tel: (86) 21-5037-2222/Fax: (86) 21-5037-2200

F © Apr, 2021