

OMRON

# 形 FJ-35□ FJ-35□-10

PC Vision System

## 取扱説明書

このたびは、本製品をお買い上げいただきまして、まことにありがとうございます。ご使用に際しては、次の内容をお守りください。

- ・電気知識を有する専門家がお取り扱いください。
- ・この取扱説明書をよくお読みになり、十分にご理解のうえ、正しくご使用ください。
- ・この取扱説明書はいつでも参照できるように大切に保管してください。

この装置は、クラスA情報技術装置です。この装置を家庭環境で使用すると電波妨害を引き起こすことがあります。この場合には使用者が適切な対策を講ずるよう要求されることがあります。



オムロン株式会社



© OMRON Corporation 2011 All Rights Reserved.

## 安全上のご注意

●安全に使用していただくための表示と意味について  
この取扱説明書では、形FJシリーズコントローラ（以下コントローラと呼びます）を安全にご使用いただくために、注意事項を次のような表示と記号で示しています。ここで示した注意事項は安全に関する重大な内容を記載しています。必ず守ってください。表示と記号は次のとおりです。

**警告** 正しい取扱いをしなければ、この危険のために、軽傷・中程度の傷害を負ったり、万一の場合には重症や死亡にいたる恐れがあります。また同様に重大な物的損害をもたらす恐れがあります。

**注意** 正しい取扱いをしなければ、この危険のために、時に軽傷・中程度の傷害を負ったり、あるいは物的損害を受ける恐れがあります。

### ●図記号の意味

	<b>禁止</b> 一般的な禁止を示します。
	<b>感電注意</b> 特定の条件において、感電する可能性を示します。
	<b>破裂注意</b> 特定の条件において、破裂する可能性を示します。
	<b>レーザー光線</b> レーザー光線による危害が生じる可能性を示します。
	<b>高温注意</b> 特定の条件において、高温による傷害が起こる可能性を示します。

### ●警告表示

## 警告

本製品は必ず取扱説明書に従った方法でご使用ください。指定された方法でご使用されない場合は、本製品の機能・性能が損なわれる可能性があります。

安全を確保する目的で直接的または間接的に人体を検出する用途に本製品は使用できません。人体保護用の検出装置として本製品を使用しないでください。

本製品にAC電源を絶対に接続しないでください。AC電源を接続すると、感電・火災の原因となります。

リチウムバッテリーを内蔵しており、発火、破裂、燃焼により重度の傷害がまれに起こるおそれがあります。廃棄時は産業廃棄物として処理し、本体の分解、加圧変形、100℃以上の加熱、焼却などは絶対にしないでください。

本製品に接続可能なカメラには可視光を放射しているものがあり、まれに目に悪影響を及ぼす恐れがあります。LEDの照射光を直視しないでください。被写体が鏡面反射体の場合は、反射光が目に入らないようにしてください。

## 注意

万一の場合、軽い火傷の恐れがあります。LEDが点灯中や電源を切った直後は、ケースが大変熱くなっており、ケースに触れないでください。

## 安全上の要点

- 設置環境について
  - ・引火性、爆発性ガスの環境では使用しないでください。
  - ・通風口をふさがないように本体を設置してください。
  - ・操作、保守の安全性を確保するため、高圧機器や動力機器から離して設置してください。
  - ・取付けにおいて、ねじの締め付けは確実に行ってください。
- 電源、配線について
  - ・本書で指定した電源電圧で使用してください。
  - ・ケーブル、圧着端子は、指定サイズのものを使用してください。燃り合わせただけの電線を直接端子台に接続しないでください。

—推奨電線サイズ：1.31~2.63mm<sup>2</sup>

—端子ねじ：M4

—圧着端子



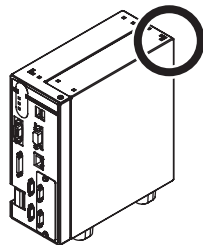
- ・電源線の長さができるだけ短くなるように（最大10mまで）配線してください。
- ・電源は、高電圧が発生しないように対策（安全超低電圧回路）されている直流電源装置から供給してください。

- ・電源投入前に、再度以下の確認をしてください。
  - 電源電圧は正しいか？（DC24V）
  - 出力信号の負荷は短絡状態ではないか？
  - 出力信号の負荷電流は適切か？
  - 配線に誤りは無いか？

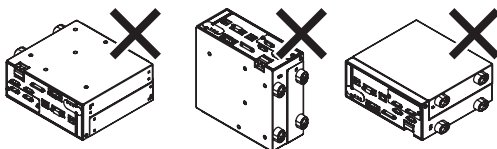
- 接地について
  - ・コントローラの電源回路は内部回路と絶縁されています。
  - ・コントローラに接続するカメラは、必ず台座を使用して取り付けてください。金属製筐体のカメラ本体の外郭はSG (0V) ですので、台座が無い場合には、SG (0V) とFGが短絡する恐れがあります。
  - ・コントローラの筐体はSG (0V) に接続されていますので、直接取り付けるとお客様装置のFGと短絡します。絶縁脚を介して取り付けてください。
  - ・DC24V電源のプラス(+)端子は接地しないでください。プラス接地した場合、コントローラやカメラの筐体などSG(0V)部に触れると感電する恐れがあります。
  - その他
    - ・専用のカメラ、ケーブル以外を使用しないでください。誤動作、破損の恐れがあります。
    - ・カメラやケーブル類を着脱するときは、必ずコントローラの電源を切ってください。
    - ・この製品を分解したり、修理、改造しないでください。
    - ・万一、異常を感じたときには、すぐに使用を中止し、電源を切った上で当社支店・営業所までご相談ください。
    - ・通電中や電源を切った直後は、蛍光灯、ハロゲンランプに触らないでください。
    - ・廃棄するときは、産業廃棄物として処理してください。
  - 法規と規格
    - ・本コントローラは、以下の規格に準拠しています。
- EN規格（ヨーロッパ規格） EN61326-1  
(Electromagnetic environment : Industrial electromagnetic environment (EN/IEC 61326-1 Table 2)  
また本製品は、イミュニティ試験において、以下の条件を適用しています。  
：モニター表示において、文字が判読可能な映像の乱れは合格とする。

## 使用上の注意

- 設置場所、保管場所について
  - ・次のような場所に設置、保管してください。
  - ・周囲温度が0~50℃（保管時-20~+65℃）の場所
  - ・温度が急激に変化しない場所（結露しない場所）
  - ・相対湿度が35~85%RHの場所
  - ・腐食性ガス、可燃性ガスのない場所
  - ・塵埃、塩分、鉄粉のない場所
  - ・振動や衝撃のない場所
  - ・直射日光があたらない場所
  - ・水・油・化学薬品の飛沫がない場所
- 設置方向
  - ・放熱を良くするため、下記の方向のみで設置してください。



このような方向で設置しないでください



- 周囲温度
  - ・通風を良くするため、コントローラの上部は他の機器と50mm以上の間隔をあけて下さい。左右と背面は、他の機器またはコントローラと25mm以上隙間を空けて設置してください。
  - ・ヒータ、トランスや大容量の抵抗など、発熱量の高い機器の真上には取付けないでください。
  - ・使用周囲温度は50℃以下にしてください。
  - ・使用周囲温度が50℃に近い場合は、強制ファンやクーラーを設置して、常時50℃を超えないようにしてください。
- 耐ノイズ性
  - ・高圧機器の設置されている盤内には取付けないでください。
  - ・動力線からは、200mm以上離してください。
- 構成品の設置や取扱いについて
  - ・信号線に触れる
  - ・端子部分やコネクタ内部の信号線に触れる場合は、静電気による破損を防ぐため、リストストラップなどを使用して帯電防止措置を行ってください。
- ・USBメモリの取扱い
  - ・USBメモリを取外す場合は、データの読み/書き中でないことを確認して取外してください。データの読み/書き中はUSBメモリ本体のLEDが点滅しますので、点灯状態になったことを確認して取り外してください。
- ・電源を切る
  - ・処理を実行中であることを示すメッセージが画面に表示されているときは、電源をOFFしないでください。メモリ上のデータが破損し、次に起動したとき正常に動作しません。
- ・RESET信号について
  - ・電源ON直後にRESET入力をしてください。起動タイミングを同期させるためなどにRESET入力を使用する場合は、コントローラの電源をONした後、15秒以上おいてからRESET信号をONしてください。
- メンテナンスについて
  - ・お手入れをするときは、電源を切って、安全を確認してから行ってください。
  - ・レンズの汚れは、レンズ専用の布、またはエアブラシを使用して取除いてください。
  - ・装置の汚れは柔らかい布で軽く拭き取ってください。
  - ・CCDの汚れは、エアブラシを使用して取除いてください。
  - ・シンナー、ベンジンは使用しないでください。
- 上位機器との通信について
  - ・本製品の起動を確認後、上位機器との通信を行ってください。また、本製品の起動時は上位インターフェースから不定な信号が出る可能性がありますので、初期動作時はご使用機器の受信バッファをクリアするなどの処置を実施してください。

## ■基本構成

\*印は専用品です。これら以外は使用できません。

**\* コントローラ**

設定条件に従った画像処理を行い、計測結果を出力する部分です。

カメラ2chタイプ	カメラ4chタイプ
形FJ-350	形FJ-350-10
形FJ-355	形FJ-355-10

**\* カメラケーブル**

カメラケーブル  
形FZ-VS3 (2m, 3m, 5m, 10m)  
耐屈曲カメラケーブル  
形FZ-VSB3 (2m, 3m, 5m, 10m)  
ライトアングルカメラケーブル  
形FZ-VSL3 (2m, 3m, 5m, 10m)  
耐屈曲ライトアングルカメラケーブル  
形FZ-VSLB3 (2m, 3m, 5m, 10m)  
長距離カメラケーブル  
形FZ-VS4 (15m)  
長距離ライトアングルカメラケーブル  
形FZ-VSL4 (15m)

**\* カメラ**

計測物を画像として取込む部分です。

単体カメラ  
形FZ-SC/形FZ-S/  
形FZ-SC2M/形FZ-S2M/  
形FZ-SC5M2/形FZ-S5M2/  
形FZ-SFC/形FZ-SF/  
形FZ-SPC/形FZ-SP/  
形FZ-SHC/形FZ-SH/  
インテリジェントコンパクトカメラ  
形FZ-SQ10F/形FZ-SQ050F/  
形FZ-SQ100F/形FZ-SQ100N

**周辺機器**

\* USBメモリ  
形FZ-MEM2G/FZ-MEM8G

**電源装置**

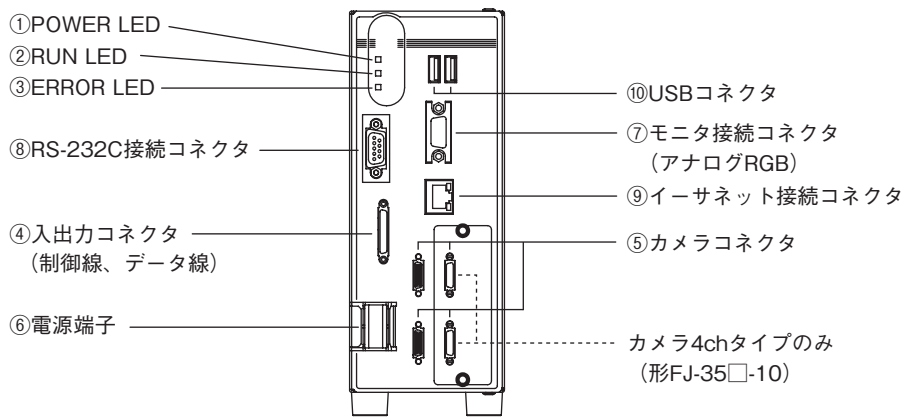
推奨品  
オムロン(株)製  
形S8VS-12024 (FJ-35□)  
形S8VS-18024 (FJ-35□-10)

**入力デバイス**

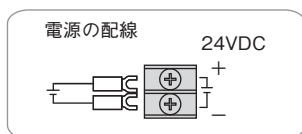
マウス、トラックボール  
(USBインターフェースの市販品)

## ■各部の名称とはたらき

- 形FJ-350/形FJ-355/形FJ-350-10/形FJ-355-10



- ① 通電中、点灯します。
- ② 表示中のレイアウトにしたがって点灯/消灯します。
- ③ 異常が発生したときに点灯します。
- ④ 同期センサ、プログラマブルコントローラなどの外部装置と接続します。
- ⑤ カメラを接続します。
- ⑥ DC電源を接続します。他の機器とは独立して配線してください。配線後は、端子カバー（透明）を元の場所に取付けてください。



- ⑦ モニターを接続します。
- ⑧ パソコン、プログラマブルコントローラなどの外部装置と接続します。
- ⑨ パソコン、プログラマブルコントローラなどの外部装置と接続します。
- ⑩ マウス、メモリなどを接続します。2ポートありますが、どちらを使用しても問題ありません。ただし両方のポートにUSBメモリを接続すると、USBメモリ同士が接触し誤動作や破損の恐れがあります。

- **点検!**
  - ・USBコネクタの接続対象は右記のとおりです。
  - ・市販のトラックボール、マウス、USBメモリ
  - ・計測移動中にUSB機器を抜き差ししないでください。計測時間に影響が出る可能性があります。

## ■米国カリフォルニア州過塩素酸塩規制について

この製品はカリフォルニア州法で規制されている過塩素酸塩を含むリチウムバッテリーを内蔵しておりますので、この州法への対応をしてください。詳しくは、下記URLをご覧ください。

www.dtsc.ca.gov/hazardouswaste/perchlorate

## ●パラレルインタフェース

NPN入出力タイプ 形FJ-350/形FJ-350-10

PNP入出力タイプ 形FJ-355/形FJ-355-10

項目	NPN入出力タイプ	PNP入出力タイプ
入力仕様	ON時：0V短絡または1.5V以下 OFF時：開放（漏れ電流0.1mA以下）	ON時：電源電圧短絡または電源電圧-1.5V以内 OFF時：開放（漏れ電流0.1mA以下）
出力仕様	NPNオープンコレクタ DC24V 50mA max. 残留電圧1.2V以下	PNPオープンコレクタ DC24V 50mA max. 残留電圧1.2V以下

### ●入出力コネクタ

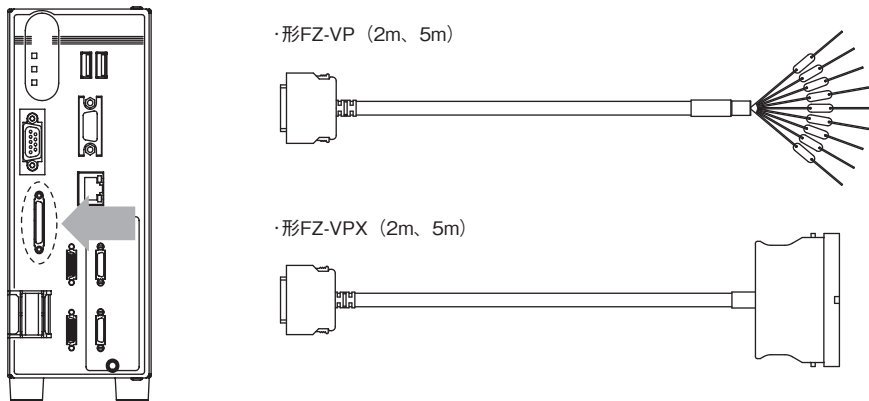
No.	信号名	線色	マーク(赤)	役割	No.	信号名	線色	マーク(黒)	役割
A1	空き	橙	■	コマンド入力	B1	RESET	橙	■	コントローラ再起動
A2	空き	灰	■		B2	空き	灰	■	
A3	空き	白	■		B3	空き	白	■	
A4	空き	黄	■		B4	STEP0	黄	■	計測トリガ入力
A5	空き	桃	■		B5	DSA0	桃	■	データ送信要求信号
A6	DI1	橙	■■	B6	DI0	橙	■■	コマンド入力	
A7	DI3	灰	■■	B7	DI2	灰	■■		
A8	DI5	白	■■	B8	DI4	白	■■		
A9	DI7	黄	■■	B9	DI6	黄	■■		
A10	STGOUT1	桃	■■■	ストロボトリガ出力 *	B10	STGOUT0	桃	■■■	ストロボトリガ出力 *
A11	STGOUT3	橙	■■■■		B11	STGOUT2	橙	■■■■	ストロボトリガ出力 *
A12	ERROR	灰	■■■■	エラー発生時にON	B12	RUN	灰	■■■■	レイアウト設定によりON
A13	空き	白	■■■■	データ出力	B13	BUSY0	白	■■■■	処理実行中にON
A14	空き	黄	■■■■		B14	GATE0	黄	■■■■	設定した出力時間中ON
A15	空き	桃	■■■■		B15	OR0	桃	■■■■	総合判定結果
A16	空き	橙	■■■■		B16	READY0	橙	■■■■	画像入力が許可される時ON
A17	空き	灰	■■■■		B17	DO0	灰	■■■■	データ出力
A18	DO1	白	■■■■		B18	DO2	白	■■■■	
A19	DO3	黄	■■■■		B19	DO4	黄	■■■■	
A20	DO5	桃	■■■■		B20	DO6	桃	■■■■	
A21	DO7	橙	■■■■	B21	DO8	橙	■■■■		
A22	DO9	灰	■■■■	B22	DO10	灰	■■■■		
A23	DO11	白	■■■■	B23	DO12	白	■■■■		
A24	DO13	黄	■■■■	B24	DO14	黄	■■■■		
A25	空き	桃	■■■■	B25	DO15	桃	■■■■		

\*コントローラにストロボ装置を接続したい場合に使用する信号です。カメラ2chタイプでは、STGOUT0、STGOUT1のみ使用できます。

注1. 線色、マークはFZ-VPに対応しています。  
注2. No.はFZ-VPXの端子台番号に対応しています。

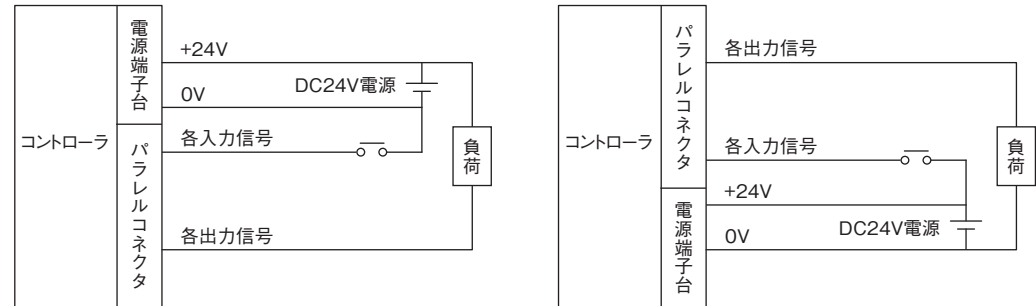
### ●接続方法

パラレルI/Oケーブル 形FZ-VP、形FZ-VPX（別売）を接続します。



NPN入出力タイプ：形FJ-350/形FJ-350-10

PNP入出力タイプ：形FJ-355/形FJ-355-10



## ●コントローラの仕様

操作	マウスなどによる操作
シリアル通信	RS-232C準拠
ネットワーク通信	Ethernet 1000BASE-T/100BASE-TX/10BASE-T
EtherNet/IP通信	Ethernetポート使用 伝送速度：100Mbps(100BASE-TX)
パラレル入出力	入力11点 (RESET,STEP0,DSA0,DI0~7) 出力26点 (RUN,BUSY0,GATE0,OR0,READY0,ERROR,STGOUT0~3,DO0~15)
モニタI/F	アナログRGBビデオ出力1ch (解像度1024×768)
USB I/F	2ch (USB1.1/2.0準拠)
電源電圧	DC24V (DC20.4V~26.4V)
消費電流 (DC24V接続時)	形FZ-S□/形FZ-S□2M/形FZ-S□5M2/形FZ-SF□/形FZ-SP□/形FZ-SH□接続時： カメラ2chタイプ：約2.6A以下 カメラ4chタイプ：約2.9A以下  形FZ-SQ□□□□接続時： カメラ2chタイプ：約4.0A以下 カメラ4chタイプ：約5.5A以下
耐ノイズ性	1kV パルス立ち上がり：5ns パルス幅：50ns バースト継続時間：15ms 周期：300ms
耐振動	10~150Hz 片振幅0.1mm (加速度最大15m/s <sup>2</sup> ) 3方向 各8分10回
耐衝撃	150m/s <sup>2</sup> 6方向 各3回
周囲温度範囲	動作時：0~50°C 保存時：-20~+65°C (ただし、氷結・結露しないこと)
周囲湿度範囲	動作時・保存時：35~85%RH (ただし、結露しないこと)
周囲雰囲気	腐食性ガスのないこと
保護構造	IEC60529規格 IP20
ケース材質	メッキ銅板
質量	約1.8kg
内容品	コントローラ・・・1台 取扱説明書・・・和文、英文、中文（簡体字） 各1枚 SYSMAC会員 登録のご案内・・・1枚

## ●シリアルインタフェース

### ●コネクタ

ピン番号	信号名	役割
1	NC	無接続
2	RD	受信データ用
3	SD	送信データ用
4	NC	無接続
5	GND	信号用接地
6	NC	無接続
7	NC	無接続
8	NC	無接続
9	NC	無接続

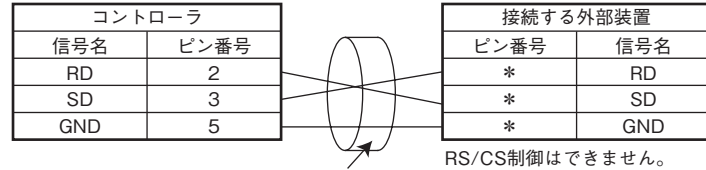


ピン番号は、接続する外部装置の種類や機種によって異なります。お手持ちのプログラマブルコントローラやパソコンの取扱説明書を確認してください。

### ●配線

ケーブル長は、15m以下にしてください。

・RS-232C



RS/CS制御はできません。

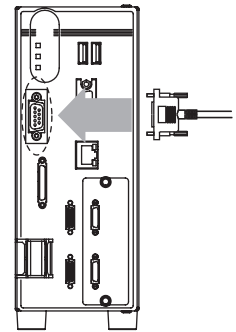
シールドされたケーブルを使用してください。

### ●接続方法

コネクタの向きを合わせ、まっすぐに差込み、コネクタの両端のねじで固定してください。



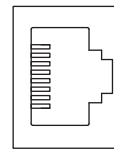
電源を切った状態でケーブルを着脱してください。周辺機器の破損の原因になります。



## ●Ethernetインタフェース

### ●コネクタ

RJ45 8ピンモジュラコネクタ

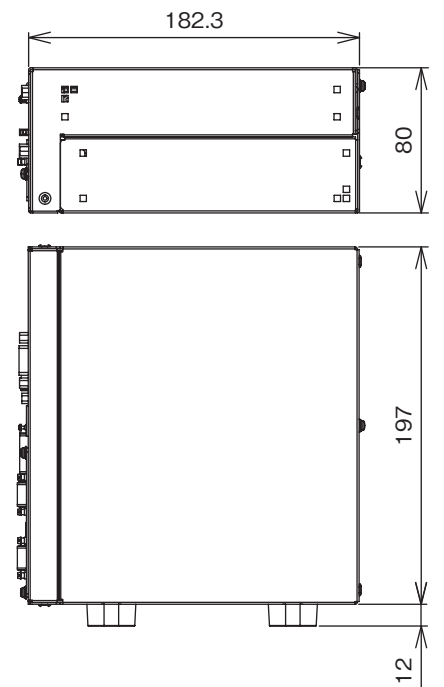
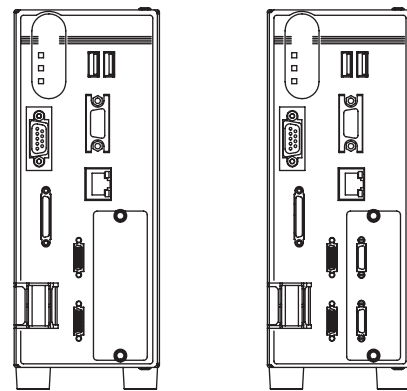


ピン番号	100BASE-TX/10BASE-T		1000BASE-T	
	信号名	信号方向	信号名	信号方向
1	TD+	出力	TRD+(0)	入出力
2	TD-	出力	TRD-(0)	入出力
3	RD+	入力	TRD+(1)	入出力
4	NC	-	TRD+(2)	入出力
5	NC	-	TRD-(2)	入出力
6	RD-	入力	TRD-(1)	入出力
7	NC	-	TRD+(3)	入出力
8	NC	-	TRD-(3)	入出力

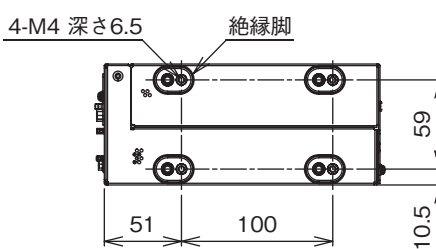
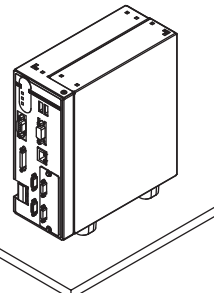
1000BASE-Tで接続する場合は、カテゴリ5e以上のLANケーブルを使用してください。

## ●外形寸法

形FJ-350 形FJ-355 形FJ-350-10 形FJ-355-10



## ●取付方法



※通風経路の確保および筐体とFG間の短絡防止のため、絶縁脚は外さずに固定してください。

## ●ご承諾事項

当社は、一般工業製品向けの汎用品として設計・製造されています。従って、次に掲げる用途での使用を意図していません。お客様が当社商品をこれらの用途に使用される際には、当社は当社商品に対して一切保証をいたしません。ただし、次に掲げる用途であっても当社の意図した特別な商品用途の場合や特別の合意がある場合は除きます。  
(a) 高い安全性が必要とされる用途 (例: 原子力制御設備、燃焼設備、航空・宇宙設備、鉄道設備、昇降設備、娯楽設備、医用機器、安全装置、その他生命・身体に危険が及ぶ用途)  
(b) 高い信頼性が必要な用途 (例: ガス・水道・電気等の供給システム、24時間連続運転システム、決済システムほか権利・財産を取扱う用途など)  
(c) 厳しい条件または環境での用途 (例: 屋外に設置する設備、化学的汚染を被る設備、電磁的妨害を被る設備、振動・衝撃を受ける設備など)  
(d) カテゴリ等に記載のない条件や環境での用途  
\*(a)から(d)に記載されている他、本カタログ等記載の商品は自動車(二輪車含む、以下同じ)向けではありません。自動車に搭載する用途には利用しないで下さい。自動車搭載用商品については当社営業担当者にご相談ください。  
\*上記は適合用途の条件の一部です。当社のベスト、総合カタログ、データシート等最新版のカタログ、マニュアルに記載の保証・免責事項の内容をよく読んでご使用ください。

オムロン株式会社 インダストリアルオートメーションビジネスカンパニー

●製品に関するお問い合わせ先  
お客様相談室

フリーダイヤル 0120-919-066

携帯電話・PHS・IP電話などをご利用いただけます。下記の電話番号へおかけください。  
電話 055-982-5015 (通話料がかかります)  
■営業時間：8:00~21:00 ■営業日：365日

●FAXやWebページでもお問い合わせいただけます。  
FAX 055-982-5051 / www.fa.omron.co.jp

●その他のお問い合わせ  
納期・価格・サンプル・仕様書は貴社のお取引先、または貴社担当オムロン販売員にご相談ください。  
オムロン制御機器販売店やオムロン販売拠点は、Webページでご案内しています。

A © 2014年7月

OMRON

Model **FJ-35**  **FJ-35**  -10

PC Vision System

INSTRUCTION SHEET

Thank you for selecting OMRON product. This sheet primarily describes precautions required in installing and operating the product.

TRACEABILITY INFORMATION: Importer in EU: OMRON Europe B.V. ... Manufacturer: OMRON Corporation, Shiohji Horikawa, Shimogyo-ku, Kyoto 600-8530 JAPAN

The following notice applies only to products that carry the CE mark: Notice: This is a class A product. In residential areas it may cause radio interference...

© OMRON Corporation 2011 All Rights Reserved.

Meanings of Signal Words

The following signal words are used in this manual.

WARNING: Indicates a potentially hazardous situation which, if not avoided, will result in minor or moderate injury, or may result in serious injury or death.

CAUTION: Indicates a potentially hazardous situation which, if not avoided, may result in minor or moderate injury or in property damage.

Meanings of Alert Symbols

The following alert symbols are used in this manual.

Table with 2 columns: Symbol and Description. Symbols include a circle with a slash, a lightning bolt, an explosion, a laser, and a flame.

Alert statements in this Manual

The following alert statements apply to the products in this manual. Each alert statement also appears at the locations needed in this manual to attract your attention.

Table with 2 columns: Symbol and Alert Statement. Includes warnings about using the instruction manual, AC power supply, and laser radiation.

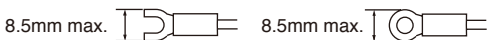
CAUTION

Danger of burns. Do not touch the case while the LED is ON or just after power is turned OFF, since it remains extremely hot.

Precautions for Safe Use

- Installation Environment: Do not use the product in areas where flammable or explosive gases are present. Power Supply and Wiring: Make sure to use the product with the power supply voltage specified by this manual.

- Applicable wire size: 1.31 to 2.63mm²
-Terminal screw: M4
-Crimp terminals



- Keep the power supply wires as short as possible (Max.10m).

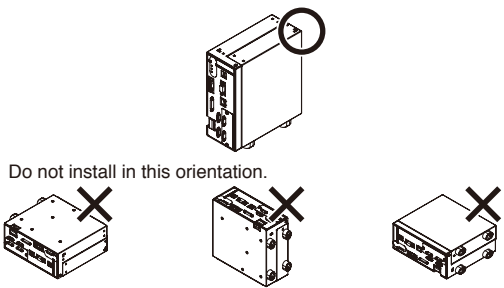
- Use a DC power supply with safety measures against high-voltage spikes. Do the following confirmations again before turning on the power supply. Ground: The controller power circuit is not insulated from its internal circuit.

Also, the following condition is applied to the immunity test of this product: If the level of disturbance of the video is that with characters on the monitor are readable, the test is pass.

Regulation of KC marking: A급 기기 (업무용 방송통신기자재) 이 기기는 업무용 (A급) 전자파적합기기로서 판매자 또는 사용자는 이 점을 주의하시기 바라며, 가정외의 지역에서 사용하는 것을 목적으로 합니다.

Precautions for Correct Use

- Installation and Storage Sites: Install and store the product in a location that meets the following conditions: Surrounding temperature of 0 to 50°C (-20 to +65°C in storage).



- Ambient Temperature: Maintain a minimum clearance of 50 mm above the controller to improve air circulation. Do not install the product immediately above significant heat sources.

- Noise Resistance: Do not install the product in a cabinet containing high-voltage equipment. Component Installation and Handling: To prevent damage from static electricity, use a wrist strap or another device for preventing electrostatic discharges.

- Maintenance: Turn OFF the power and take safety precautions before conducting inspections. Communication with High-order Device: After confirming that this product is started up, communicate with the high-order device.

Basic Configuration

\* Items indicated with an asterisk are dedicated items, and cannot be substituted.

Controller: The Controller performs the image processing specified by the user settings and outputs the measurement results. Camera cable: Camera cable FZ-VS3 (2 m, 3m, 5 m, 10 m), Bend resistant camera cable FZ-VSB3 (2 m, 3m, 5 m, 10 m), Right-angle camera cable FZ-VSL3 (2 m, 3m, 5 m, 10 m), Bend resistant Right-angle camera cable FZ-VSLB3 (2 m, 3m, 5 m, 10 m), Long-distance camera cable FZ-VS4 (15m), Long-distance Right-angle camera cable FZ-VSL4 (15m).

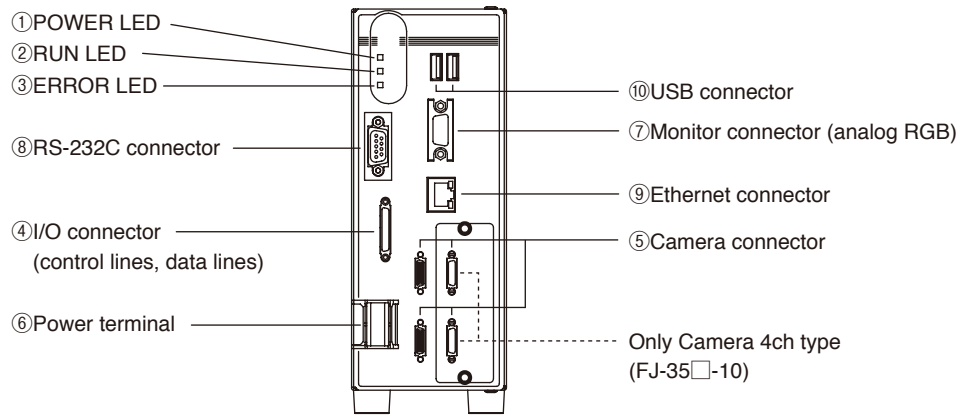
LCD monitor: Use the monitor to check images and display the condition-setting menus. FZ-M08 (8.4-inch). Monitor cable: FZ-VM (2m,5m).

Camera: Detects workpieces as images. Standalone camera: FZ-SC/FZ-S/, FZ-SC2M/FZ-S2M/, FZ-SC5M2/FZ-S5M2/, FZ-SFC/FZ-SF/, FZ-SPC/FZ-SP/, FZ-SHC/FZ-SH/. Intelligent compact camera: FZ-SQ10F/FZ-SQ050F/, FZ-SQ100F/FZ-SQ100N.

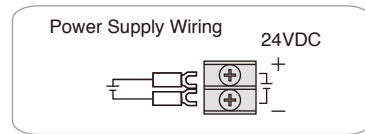
Peripheral Device: \* USB memory FZ-MEM2G/FZ-MEM8G. Power Supply: Recommended Model By OMRON Corporation S8VS-12024(FJ-35) S8VS-18024(FJ-35-10). Input Device: Mouse, track ball (Commercially available USB devices).

Component Names and Functions

● FJ-350/FJ-355/FJ-350-10/FJ-355-10



- 1 Lit while power is ON. 2 Lit or turned off according to the layout under the display. 3 Lit when an error has occurred. 4 Connect the controller to external devices such as a sync sensor and PLC. 5 Connect cameras. 6 Connect a DC power supply. Wire the power supply unit independently of other devices. After wiring, replace the terminal cover.



- 7 Connect a monitor. 8 Connect an external device such as a personal computer or PLC. 9 Connect an external device such as a personal computer or PLC. 10 Connect a mouse and USB memory, etc. Two USB ports are provided and any of them can be used. However, when USB memory is connected with both ports, doing so may cause the USB memories to come into contact, resulting in malfunction or damage.

- The following items can be connected to USB ports. Commercially available track ball, mouse and USB memory. Never insert/remove USB devices during measurement. Doing so may affect measurement time.

U.S. California Notice:

This product contains a lithium battery for which the following notice applies: Perchlorate Material - special handling may apply.

See www.dtsc.ca.gov/hazardouswaste/perchlorate

## Parallel Interface

NPN I/O type FJ-350/FJ-350-10

PNP I/O type FJ-355/FJ-355-10

Item	NPN I/O type	PNP I/O type
Input specification	ON:Shorted to 0V, or 1.5V max. OFF:Open (leakage current: 0.1mA max.)	ON:Shorted to power supply voltage, or power supply voltage -1.5V min. OFF:Open (leakage current: 0.1mA max.)
Output specification	NPN open collector 24 VDC, 50 mA max. residual voltage:1.2V max.	PNP open collector 24 VDC, 50 mA max. residual voltage: 1.2V max.

### I/O Connector

No.	Signal name	Wire color	Mark (red)	Function	No.	Signal name	Wire color	Mark (blk)	Function
A1	(Open)	Orange	■		B1	RESET	Orange	■	Controller restart
A2	(Open)	Gray	■		B2	(Open)	Gray	■	
A3	(Open)	White	■		B3	(Open)	White	■	
A4	(Open)	Yellow	■		B4	STEP0	Yellow	■	Measurement trigger input
A5	(Open)	Pink	■		B5	DSA0	Pink	■	Data send request signal
A6	DI1	Orange	■	Command inputs	B6	DI0	Orange	■	Command inputs
A7	DI3	Gray	■		B7	DI2	Gray	■	
A8	DI5	White	■		B8	DI4	White	■	
A9	DI7	Yellow	■		B9	DI6	Yellow	■	
A10	STGOUT1	Pink	■	Strobe trigger output (*)	B10	STGOUT0	Pink	■	Strobe trigger output (*)
A11	STGOUT3	Orange	■		B11	STGOUT2	Orange	■	
A12	ERROR	Gray	■	ON when there is an error.	B12	RUN	Gray	■	ON by the layout setting
A13	(Open)	White	■	Data output	B13	BUSY0	White	■	ON during processing
A14	(Open)	Yellow	■		B14	GATE0	Yellow	■	ON for the set output time
A15	(Open)	Pink	■		B15	OR0	Pink	■	Overall judgment result
A16	(Open)	Orange	■		B16	READY0	Orange	■	ON when image input is allowed
A17	(Open)	Gray	■		B17	DO0	Gray	■	Data output
A18	DO1	White	■	B18	DO2	White	■		
A19	DO3	Yellow	■	B19	DO4	Yellow	■		
A20	DO5	Pink	■	B20	DO6	Pink	■		
A21	DO7	Orange	■	B21	DO8	Orange	■		
A22	DO9	Gray	■	B22	DO10	Gray	■		
A23	DO11	White	■	B23	DO12	White	■		
A24	DO13	Yellow	■	B24	DO14	Yellow	■		
A25	(Open)	Pink	■	B25	DO15	Pink	■		

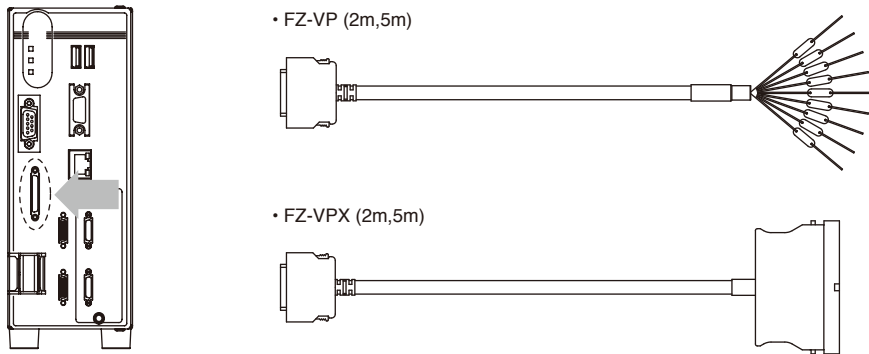
\*In camera 2ch type, only STGOUT0 and STGOUT1 can be used.

NOTE1. The wire color and the mark correspond to FZ-VP.

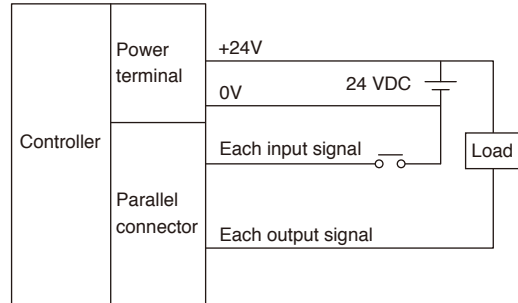
NOTE2. No. corresponds to the terminal number of FZ-VPX.

### Connector

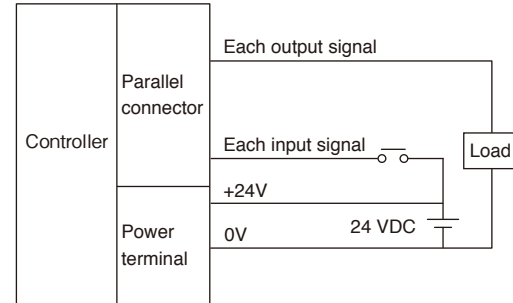
Connect the optional parallel I/O cable (FZ-VP/FZ-VPX).



NPN I/O type:FJ-350/FJ-350-10



PNP I/O type:FJ-355/FJ-355-10

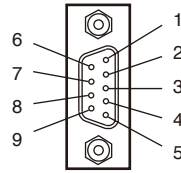


## Controller Specifications

Operation	Mouse or similar device
Serial communications	RS-232C
Network communications	Ethernet 1000BASE-T/100BASE-TX/10BASE-T
EtherNet/IP communication	Used Ethernet port Transmission speed:100Mbps(100BASE-TX)
Parallel I/O	11 inputs (RESET, STEP0, DSA0, DI0 to 7) 26 outputs (RUN, BUSY0, GATE0, OR0, READY0, ERROR, STGOUT0 to 3, DO0 to 15)
Monitor interface	Analog RGB video output 1 channel (Resolution: XGA 1024x768)
USB interface	2 channels (supports USB1.1 and 2.0)
Power supply voltage	24 V DC (20.4 to 26.4 V DC)
Current consumption (At Power supply voltage 24VDC)	Consumption of current varies depending on the type of camera connected. When FZ-S□/FZ-S□2M/FZ-S□5M2/FZ-SF□/FZ-SP□/□/□/□ is connected: Camera 2ch type:Approx. 2.6A max. Camera 4ch type:Approx. 2.9A max.  When FZ-SQ□□□□ is connected: Camera 2ch type:Approx. 4.0A max. Camera 4ch type:Approx. 5.5A max.
Noise resistance	1 kV, pulse rise: 5 ns Pulse width: 50 ns Burst continuing time: 15 ms Cycle: 300 ms
Vibration resistance	10 to 150 Hz, one-side amplitude 0.1 mm (Max. acceleration 15m/s <sup>2</sup> ) 10 times for 8 minutes for each three direction
Shock resistance	150 m/s <sup>2</sup> ; 3 times each in 6 directions
Ambient temperature range	Operating: 0 to 50 °C (with no icing nor no condensation) Storage: -20 to +65 °C (with no icing nor no condensation)
Ambient humidity range	Operating and storage: 35 % to 85 % (no condensation)
Ambient environment	No corrosive gases
Degree of protection	IEC60529 IP20
Environmental conditions (according to IEC61010-1)	Indoor use Maximum altitude of 2,000m Supply voltage fluctuations of +10 %, -15 % of the rated voltage Installation category I Pollution degree 2
Case materials	Plating steel board
Weight	Approx. 1.8 kg
Content goods	Controller ··· Qty:1 Instruction Manual ··· Qty:1 piece for each Japanese, English, Chinese(Simplified) Member Registration Sheet ··· Qty:1

## Serial Interface

### Connector



Pin No.	Signal name	Function
1	NC	Not connected
2	RD	For RS-232C
3	SD	For RS-232C
4	NC	Not connected
5	GND	Signal ground
6	NC	Not connected
7	NC	Not connected
8	NC	Not connected
9	NC	Not connected

Use a compatible connector.

### Recommended items

	Manufacturer	Model
Socket	OMRON Corporation	XM3D-0921
Hood	OMRON Corporation	XM2S-0913

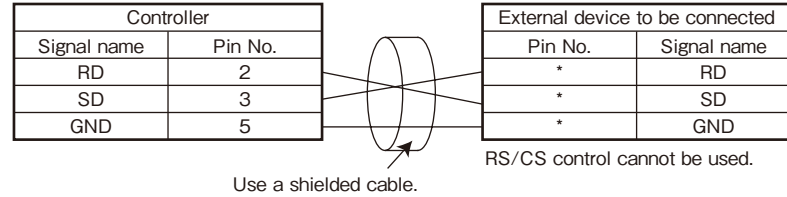


Pin numbers will depend on the external device being connected. Refer to the manual for the personal computer or PLC being connected.

### Wiring

The maximum cable length is 15m.

#### RS-232C

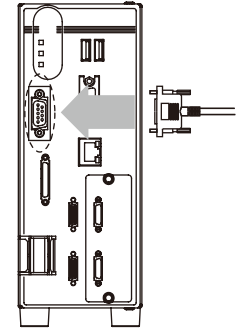


### Connection Method

Align the connector with the socket and press it straight into place, then fix it with the screws on both sides of the connector.



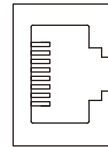
Turn OFF the power supply before connecting or disconnecting a Cable. Peripheral devices may be damaged if the cable is connected or disconnected with the power ON.



## Ethernet interface

### Connector

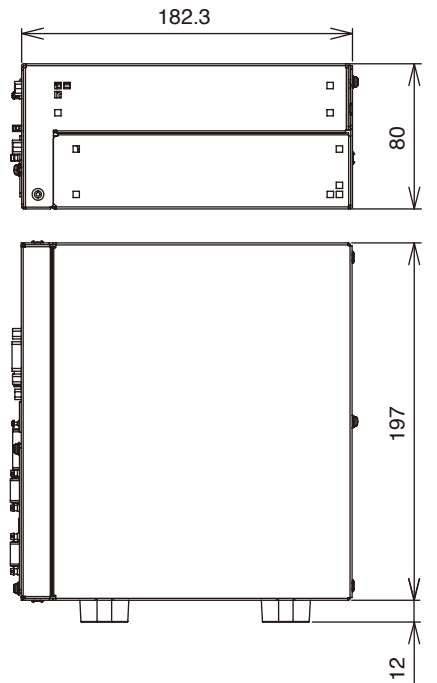
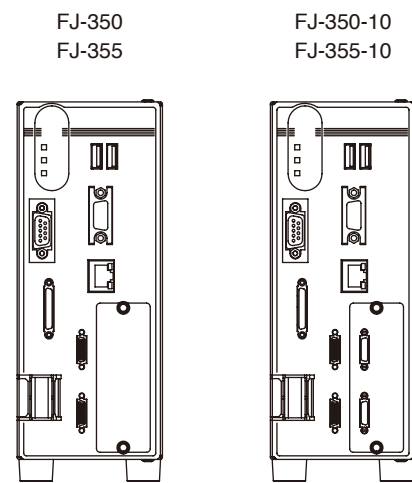
RJ45 8-pin modular connector



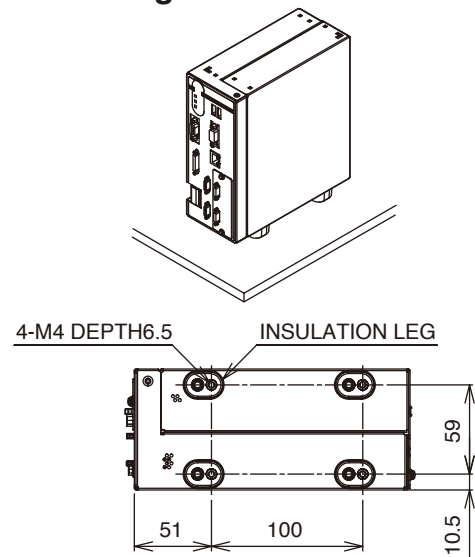
Pin No.	100BASE-TX/10BASE-T		1000BASE-T	
	Signal name	Signal direction	Signal name	Signal direction
1	TD+	Out	TRD+(0)	In/Out
2	TD-	Out	TRD-(0)	In/Out
3	RD+	In	TRD+(1)	In/Out
4	NC	-	TRD+(2)	In/Out
5	NC	-	TRD-(2)	In/Out
6	RD-	In	TRD-(1)	In/Out
7	NC	-	TRD+(3)	In/Out
8	NC	-	TRD-(3)	In/Out

Use LAN cable of category 5e or more when connecting it with 1000BASE-T.

## Dimensions



## Mounting



\*Fix without removing the insulation leg because neither the ventilation route is closed nor the case are connected with FG.

### Suitability for Use

Omron Companies shall not be responsible for conformity with any standards, codes or regulations which apply to the combination of the Product in the Buyer's application or use of the Product. At Buyer's request, Omron will provide applicable third party certification documents identifying ratings and limitations of use which apply to the Product. This information by itself is not sufficient for a complete determination of the suitability of the Product in combination with the end product, machine, system, or other application or use. Buyer shall be solely responsible for determining appropriateness of the particular Product with respect to Buyer's application, product or system. Buyer shall take application responsibility in all cases.

NEVER USE THE PRODUCT FOR AN APPLICATION INVOLVING SERIOUS RISK TO LIFE OR PROPERTY WITHOUT ENSURING THAT THE SYSTEM AS A WHOLE HAS BEEN DESIGNED TO ADDRESS THE RISKS, AND THAT THE OMRON PRODUCT(S) IS PROPERLY RATED AND INSTALLED FOR THE INTENDED USE WITHIN THE OVERALL EQUIPMENT OR SYSTEM. See also Product catalog for Warranty and Limitation of Liability.

**OMRON Corporation** Industrial Automation Company  
Tokyo, JAPAN Contact: [www.ia.omron.com](http://www.ia.omron.com)

**Regional Headquarters**  
■ **OMRON EUROPE B.V.**  
Sensor Business Unit  
Carl-Benz-Str. 4, D-71154 Nufringen, Germany  
Tel: (49) 7032-811-0/Fax: (49) 7032-811-199

■ **OMRON ELECTRONICS LLC**  
2895 Greenspoint Parkway, Suite 200  
Hoffman Estates, IL 60169 U.S.A.  
Tel: (1) 847-843-7900/Fax: (1) 847-843-7787

■ **OMRON ASIA PACIFIC PTE. LTD.**  
No. 438A Alexandra Road # 05-05/08 (Lobby 2),  
Alexandra Technopark,  
Singapore 119957  
Tel: (65) 6835-3011/Fax: (65) 6835-2711

■ **OMRON (CHINA) CO., LTD.**  
Room 2211, Bank of China Tower,  
200 Yin Cheng Zhong Road,  
PuDong New Area, Shanghai, 200120, China  
Tel: (86) 21-5037-2222/Fax: (86) 21-5037-2200

OMRON

型号 FJ-35□  
FJ-35□-10  
PC Vision System

### 说明书

感谢您选择OMRON产品。本表主要介绍如何安装操作该产品。操作该产品前，请仔细阅读本表，详细了解产品。请根据需要，采取方便的方式留存本表。

以下公告只适用于带CE标志的产品：  
公告：此为A级产品。在居民区可能会干扰收音机。如出现这种情况，用户可能需要采取适当措施降低干扰。

© OMRON Corporation 2011 保留所有权利。

### 信号语含义

本说明书采用以下信号语。

#### 警告

表示潜在危险状态，如不加以避免，则会导致轻度或中等伤害或可能导致严重伤害或死亡。另外，还可能严重财产损失。

#### 注意

表示潜在危险状态，如不加以避免，则可能导致轻度或中等伤害或财产损失。

### 警示标志含义

本说明书采用以下警示标志。

	表示无特定标志时的通用禁止。
	表示特定条件下发生触电的可能性。
	表示特定条件下发生爆炸的可能性。
	表示激光辐射的可能性。
	表示特定条件下高温损伤的可能性。

### 本说明书内的警示语句

以下警示语句适用于本说明书内产品。说明书内相关位置也采用警示语句，以引起您的注意。

#### 警告

使用产品时必须遵照说明书。否则可能导致产品功能或性能故障。

该产品设计或定级未考虑保障人身安全。不要将产品用于此类目的。

不得将该产品与交流电源连接。连接交流电源会导致触电和火灾。

控制器内部装有一块锂电池，如处理不当，有时可能烧毁、爆炸或燃烧。将控制器做工业废物处理，不得拆卸、施加可导致变形的压力、加热至100 °C 或更高温度或焚烧控制器。

由于可与该产品连接的摄像机发射的可见光可能伤害眼睛，因此不要直视LED发出的光。如果使用了可反射的物体，注意不要让反射光线进入眼睛。

#### 注意

烧伤危险。LED 开启时或刚刚关闭后，箱盖还非常热，不要立即触摸。

### 安全使用预防措施

- 安装环境
  - 不要在含易燃易爆气体的区域使用该产品。
  - 安装产品时，使冷却通风口气流通畅。
  - 不要安装在高压装置和电源装置附近，确保操作和维护安全。
  - 确保拧紧全部安装螺丝。

- 电源和接线
  - 确保使用该产品时采用本说明书指定的电源电压。
  - 采用指定规格的电源电缆和压接端子。不要将绞线端简单地直接连接到接线板上。

- 适用的电线规格：1.31 到 2.63 mm<sup>2</sup>
- 端接螺钉：M4
- 压接端子

最大值 8.5 mm 最大值 8.5 mm

- 电源线越短越好（最大值 10 m）。
- 采用直流电源，并采取安全措施防止高压峰值（二级边有安全超低压电路）。
- 开启电源前再次确认以下情况。
  - 电源电压是否正确？（24V 直流电）
  - 不是输出信号负载短路？
  - 输出信号的负载电流是否适当？
  - 没有发现接线错误？

- 接地
  - 控制器电源电路未与内部电路绝缘。
  - 将摄像机连至控制器时，一定要采用垫片。由于摄像机壳体为 SG (0V)，如果不采用垫片，可导致 SG (0V) 和 FG 间短路。
  - 由于控制器壳与 SG (0V) 连接，直接安装时，会与客户装置的 FG 短路。
  - 24V 直流电的正极端不要接地。否则触摸诸如控制器壳或摄像机等 SG (0V) 时，会导致触电。

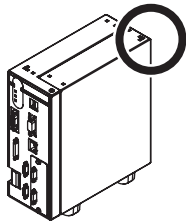
- 其它事项
  - 仅采用专为该产品设计的摄像机和电缆。否则会导致产品功能故障或损坏产品。
  - 连接或断开摄像机或电缆前，给控制器断电。
  - 不要尝试拆卸、修理或修改该产品。
  - 发现异常时，立即停止使用，关闭电源，联系 OMRON 代表处。
  - 通电时或刚关闭电源后，不要触摸荧光灯或卤素灯。
  - 按工业废物处理该产品。

- 规定和标准
  - 该控制器符合以下标准：
    - EN standard EN61326-1
    - Electromagnetic environment :
      - Industrial electromagnetic environment (EN/IEC 61326-1 Table 2)
  - 于本产品的 imyuniti 考试，以下的条件被适用。
    - 于显示器表示，文字的辨认可能的映像的混乱作为合格。

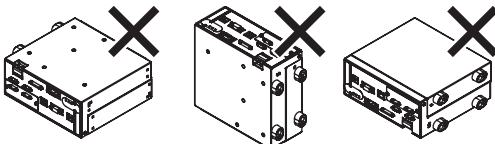
### 正确使用预防措施

- 安装及储存场所
  - 在满足以下条件的场所安装储存该产品：
    - 周围温度 0 到 50 °C (-20 到 +65 °C 储存)
    - 无剧烈温度变化（安置在无露珠形成的地方）
    - 相对湿度在 35 % 到 85 % 之间
    - 无腐蚀性或易燃性气体
    - 安置场所无灰尘、盐和铁粒子
    - 无震动或撞击的场所
    - 无阳光直射的场所
    - 不会接触水、油或化学品的场所

- 产品朝向
  - 为了改善散热，仅按以下朝向安装该产品。



不要以此朝向安装。



- 周围环境
  - 控制器上下各保留 50 mm 的间隙，以改善空气循环。该产品右侧、左侧及后边与其它装置间必须至少留出 25 mm 的空隙。
  - 不要将产品安装到重要热源上方，如加热器、变压器或大容量电阻。
  - 不要让周围温度超过 50 °C (122 °F)。
  - 如果周围温度接近 50 °C (122 °F)，配备强制风扇冷却或空调，确保环境温度不超过 50 °C (122 °F)。

- 抗干扰性
  - 不要将该产品安装在有高压设备的控制柜内。
  - 不要将该产品安装在距电源电缆 200 mm 范围内。

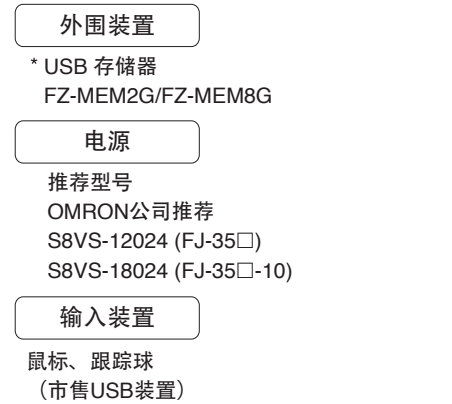
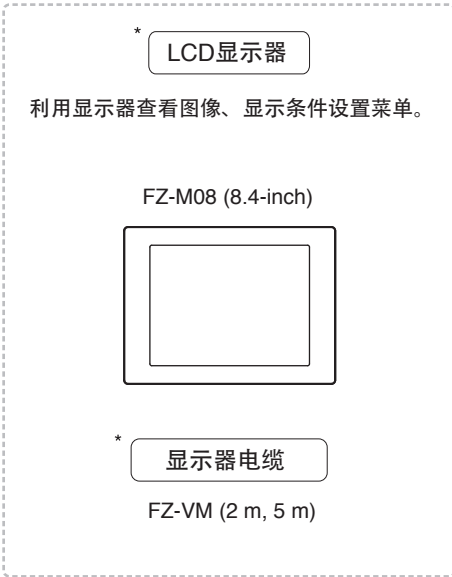
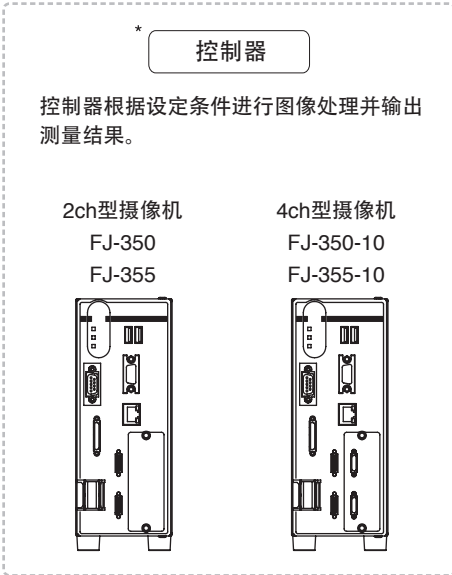
- 组件安装及拆卸
  - 触摸信号线
    - 为防止静电危害，触摸连接器的终端或信号线时，采用防静电手环或其它装置。
  - 拆卸 USB 存储器
    - 拆除 USB 存储器时，确保没有正在读取或写入数据。执行读取或写入操作时，USB 存储器上的 LED 闪烁，取下存储器时确保灯处于熄灭状态。
  - 关闭电源
    - 如果有消息显示程序正在执行，请不要关闭电源。否则将损坏存储的数据，下次启动时产品可能无法正确运行。
  - 使用 RESET 信号
    - 开启电源后不要立即使用 RESET 输入。使用 RESET 输入同步化启动时间时，开启控制器电源后，至少等待 15 秒再开启 RESET 信号。

- 维修
  - 关闭电源，检查前采取安全预防措施。未切断电源尝试安全全检查可导致触电。
  - 用擦镜布或气刷清洁镜头。
  - 用软布轻轻擦去污垢。
  - CCD 上的污垢必须用气刷清除。
  - 不要用稀释剂或苯挥发油。

- 与上位装置通信
  - 请确认该产品启动后，再与上位装置通信。启动该产品后，上位接口可能输出一个模糊信号。为避免这一问题，初始操作时请清理接收缓冲器。

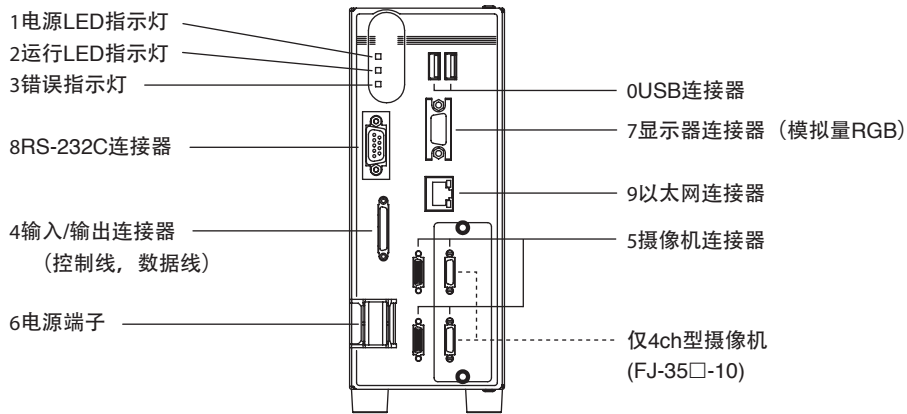
### 基本配置

\* 标注星号的物品为专用物品，不允许替代。

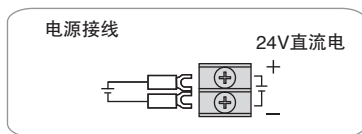


### 组件名称及功能

- FJ-350/FJ-355/FJ-350-10/FJ-355-10



- 1 通电时变亮。
- 2 根据显示器当前布局变亮或不亮。
- 3 发生错误时变亮。
- 4 将控制器连接到外部装置，例如同步传感器和PLC。
- 5 连接摄像机。
- 6 连接直流电源。请为本产品配备独立电源。请勿使用共享电源。连接后，请将端子盖（透明）安装至原来的地方。



- 7 连接显示器。
- 8 连接外部装置，例如个人电脑或PLC。
- 9 连接外部装置，例如个人电脑或PLC。
- 0 连接鼠标、USB存储器等。共有两个可供使用的USB端口。但是，如果与两个端口同时连接USB存储器，则USB存储器可能接触，导致误动作或损坏。

- 以下装置可连接USB端口。 • 市售跟踪球、鼠标和USB存储器。
- 注意！ • 测量时不要插入/取下USB装置。否则可能影响测量时间。

### 美国加利福尼亚通告：

该产品包含一块锂电池，所含有的高氯酸盐材料受到加利福尼亚州法的限制，出口时请做好对比州法的对应。参见www.dtsc.ca.gov/hazardouswaste/perchlorate

## ■ 并连接口

NPN输入/输出型 FJ-350/FJ-350-10

PNP输入/输出型 FJ-355/FJ-355-10

项目	NPN输入/输出型	PNP输入/输出型
输入规格	开启: 0V为短路、或最大值1.5V。 关闭: 断开 (泄漏电流: 最大值0.1mA)	开启: 电源电压为短路, 或电源电压最小值-1.5V 关闭: 断开 (泄漏电流: 最大值0.1mA)
输出规格	NPN集电极开路 24V直流电, 最大值50mA, 剩余电压: 最大值1.2V	PNP集电极开路 24V直流电, 最大值50mA, 剩余电压: 最大值1.2V

### ● 输入/输出连接器

编号	信号名称	电线颜色	标记 (红色)	作用	编号	信号名称	电线颜色	标记 (黑色)	作用
A1	(断开)	橙色	■	指令输入	B1	RESET	橙色	■	控制器重启
A2	(断开)	灰色	■		B2	(断开)	灰色	■	测量触发输入
A3	(断开)	白色	■		B3	(断开)	白色	■	
A4	(断开)	黄色	■		B4	STEP0	黄色	■	
A5	(断开)	粉色	■		B5	DSA0	粉色	■	
A6	DI1	橙色	■	B6	DI0	橙色	■	指令输入	
A7	DI3	灰色	■	B7	DI2	灰色	■	数据输出	
A8	DI5	白色	■	B8	DI4	白色	■		
A9	DI7	黄色	■	B9	DI6	黄色	■		
A10	STGOUT1	粉色	■	B10	STGOUT0	粉色	■		闪光触发输出 (*)
A11	STGOUT3	橙色	■	B11	STGOUT2	橙色	■		闪光触发输出 (*)
A12	ERROR	灰色	■	B12	RUN	灰色	■	根据布局设定开启	
A13	(断开)	白色	■	B13	BUSY0	白色	■	处理期间变亮	
A14	(断开)	黄色	■	B14	GATE0	黄色	■	设定的输出中间时变亮	
A15	(断开)	粉色	■	B15	OR0	粉色	■	总体判断结果	
A16	(断开)	橙色	■	B16	READY0	橙色	■	允许图像输入时变亮	
A17	(断开)	灰色	■	B17	DO0	灰色	■	数据输出	
A18	DO1	白色	■	B18	DO2	白色	■	数据输出	
A19	DO3	黄色	■	B19	DO4	黄色	■		
A20	DO5	粉色	■	B20	DO6	粉色	■		
A21	DO7	橙色	■	B21	DO8	橙色	■		
A22	DO9	灰色	■	B22	DO10	灰色	■		
A23	DO11	白色	■	B23	DO12	白色	■		
A24	DO13	黄色	■	B24	DO14	黄色	■		
A25	(断开)	粉色	■	B25	DO15	粉色	■		

控制器上想连接闪光设备时使用的信号

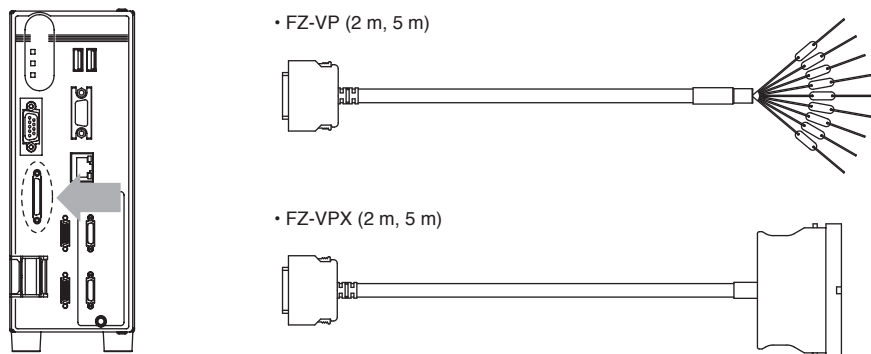
\*对于2ch型摄像机, 只能使用STGOUT0和STGOUT1。

注1: 电线颜色和标志遵照FZ-VP。

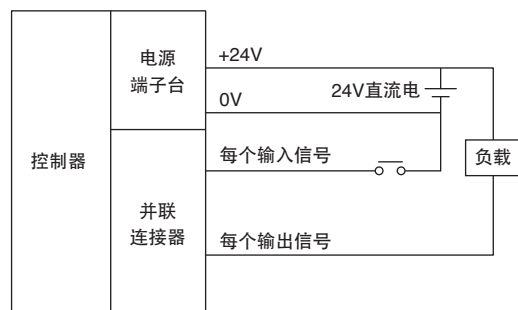
注2: 编号遵照FZ-VPX端子台编号。

### ● 连接方法

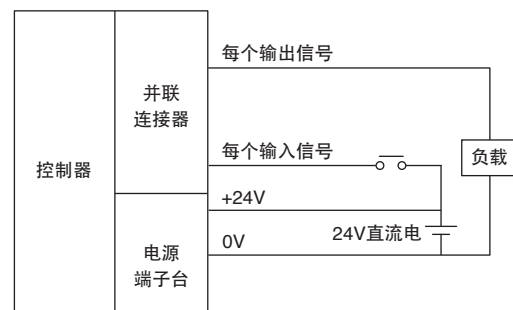
连接可选的并联输入/输出电缆 (FZ-VP/FZ-VPX)。(另售)



NPN输入/输出型: FJ-350/FJ-350-10



PNP输入/输出型: FJ-355/FJ-355-10



## ■ 控制器规格

操作	通过鼠标等进行操作
串行通信	RS-232C
网络通信	以太网1000BASE-T/100BASE-TX/10BASE-T
EtherNet/IP通信	使用以太网端口 传输速度: 100Mbps (100BASE-TX)
并联输入/输出	11个输入 (RESET, STEP0, DSA0, DI0 to 7) 26个输出 (RUN, BUSY0, GATE0, OR0, READY0, ERROR, STGOUT0 to 3, DO0 to 15)
监控器接口	模拟量RGB视频输出1通路 (分辨率: 1024x768像素)
USB接口	2通道 (支持USB1.1和2.0)
电源电压	24V直流电 (20.4到26.4V直流电)
电流消耗 (24V直流电源连接时)	电流消耗取决于所连接的摄像机类型。 连接FZ-S□/FZ-S□2M/FZ-S□5M2/FZ-SF□/FZ-SP□/ FZ-SH□时: 2ch型摄像机: 最大值大约2.6A。4ch型摄像机: 最大值大约2.9A。 连接FZ-SQ□□□□时: 2ch型摄像机: 最大值大约4.0A。4ch型摄像机: 最大值大约5.5A。
抗干扰性	1kV, 脉冲上升: 5ns 脉冲宽度: 50ns 突发持续时间: 15ms 周期: 300ms
抗振性	10到150Hz, 单边振幅0.1 mm (最大加速度15 m/s <sup>2</sup> ) 每三个方向各进行10次8分钟
抗冲击性	150 m/s <sup>2</sup> ; 在6个方向各进行3次
周围温度范围	运行: 0到50 °C (无结冰或结露) 储存: -20到+65 °C (无结冰或结露)
周围湿度范围	运行和储存: 35 %到85 % (无结露)
周围环境	无腐蚀性气体
保护级别	IEC60529 IP20
环境条件 (遵照IEC61010-1)	室内使用 最大高度为2,000 m 电源波动幅度为额定电压的+10 %、-15 % 安装目录1 污染级别2
壳体材料	电镀钢板
重量	大约1.8 kg
商品内容	控制器... 数量: 1 说明书... 数量: 日语、英语、简体中文各1份 会员注册表... 数量: 1

## ■ 串行接口

### ● 连接器

插针号	信号名称	作用
1	NC	未连接
2	RD	用于接收数据
3	SD	用于发送数据
4	NC	未连接
5	GND	信号接地
6	NC	未连接
7	NC	未连接
8	NC	未连接
9	NC	未连接



插针号取决于所连的外部装置的种类和机种。请确认手持的PLC或个人电脑的使用说明书。

请准备适用的连接器。

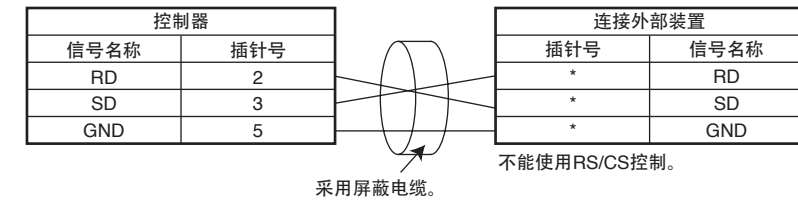
### ● 推荐物品

插口	生产商	型号
插口	OMRON公司	XM3D-0921
插罩	OMRON公司	XM2S-0913

### ● 接线

电缆最大长度15 m。

• RS-232C

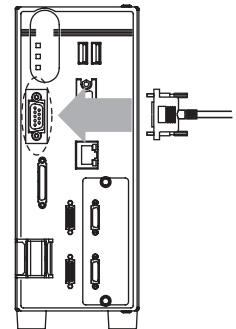


### ● 连接方法

将接口与套接口对齐, 直接压到位, 然后在接口两侧用螺丝固定。



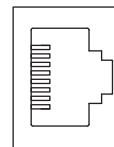
连接或断开电缆前请关闭电源。开启电源情况下连接或断开电缆可能损坏外围装置。



## ■ 以太网接口

### ● 连接器

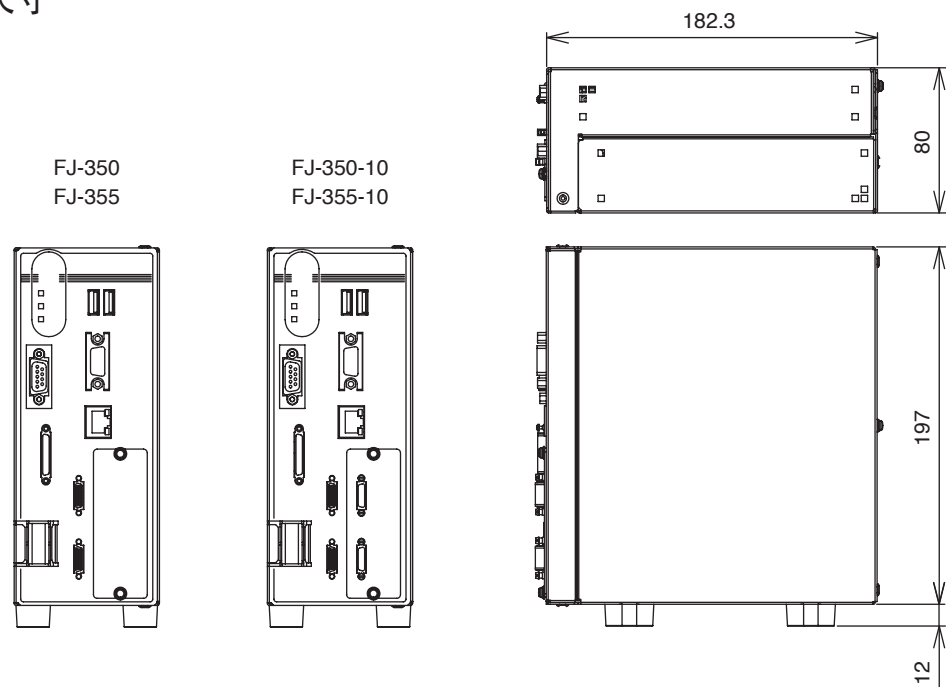
RJ45 8-针模块式连接器



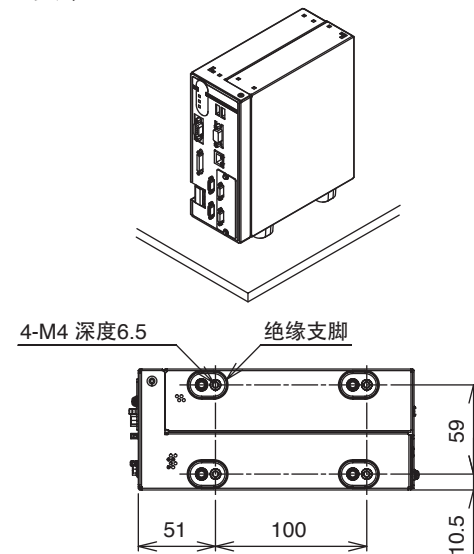
插针号	100BASE-TX/10BASE-T		1000BASE-T	
	信号名称	信号方向	信号名称	信号方向
1	TD+	输出	TRD+(0)	输入/输出
2	TD-	输出	TRD-(0)	输入/输出
3	RD+	输入	TRD+(1)	输入/输出
4	NC	-	TRD+(2)	输入/输出
5	NC	-	TRD-(2)	输入/输出
6	RD-	输入	TRD-(1)	输入/输出
7	NC	-	TRD+(3)	输入/输出
8	NC	-	TRD-(3)	输入/输出

与1000BASE-T连接时, 采用5类加强型或更强的双绞线电缆作为局域网电缆。

## ■ 尺寸



## ■ 安装



\* 固定时不要移除绝缘支脚, 以防影响通风路径, 以及防止壳体与FG间的短路。

### 使用的适用性

该页中的产品未进行安全评定。由于产品的设计和评定未充分考虑人员安全, 因此不能用作安全性元件或安全保护装置。如需欧姆龙的安全评定产品, 请查看专门目录。

欧姆龙不保证使用该产品进行集成的用户产品能符合任何标准、章程或规则。

采取一切必要的步骤来决定对采用该产品的系统、机器和设备的适用性。了解并遵守一切使用该产品的禁止行为。

如果应用该产品的系统在设计上不能保证有效处理对生命、财产的危害, 不要在这样的系统上使用该产品。在整套装备或系统中适当使用和安装欧姆龙产品。参见产品目录中有关保证和免责事项。

■ 欧姆龙工业自动化 (中国) 统辖集团  
地址: 上海市浦东新区银城中路200号中银大厦2211室  
电话: 021-50372222  
传真: 021-50372200

OMRON Corporation