

OMRON

型号 FLV-EP

投射照明

使用说明书

感谢您购买本产品，谨致谢意。

使用时请务必遵守以下内容。

- 请具备电气知识的专业人员实施操作。
- 请在阅读并理解本说明书的基础上正确使用。
- 请妥善保管本说明书，以备随时查阅。



欧姆龙公司

2280317-9E

© OMRON Corporation 2013 All Rights Reserved.



安全注意事项

警告标识的含义

	警告	若使用不当，则有可能对人身造成轻度或中度伤害，严重情况下甚至导致重伤或死亡。此外，还可能造成重大的经济损失。
	注意	若使用不当，则有可能对人身造成轻度或中度伤害，或造成经济损失。

警告标示

	警告
不得以确保安全为目的直接或间接地将本产品用于人体检测用途。 请勿将本产品作为人体保护专用检测装置使用。	
内部存在高压部位，拆卸可能会导致触电。或因高温而导致烧伤的危险。 请绝对对主机进行拆卸、修理、改造、加压变形、焚烧等操作。内部存在高压部位，拆卸可能会导致触电。或因高温而导致烧伤的危险。	
少数人长时间直视LED光后可能会导致视力障碍。 请勿直视LED光。	

注意

可能会引起故障或火灾。 使用时，请勿超过额定电压。	
可能会导致产品破裂。 严禁在AC电源下使用。	
有时可能会导致轻度烧伤的危险。 照明发光中或刚切断电源后，请勿接触外壳。	

安全要点

为了确保您的安全，请务必遵守以下内容。否则有导致损坏、起火的危险。

- 设置环境**
 - 请勿在有易燃、易爆气体的环境下使用。
 - 请将传感器设置在远离高压或动力设备的地方，以免操作或维护时发生危险。
 - 请按本文中记载的默认扭矩紧固安装螺钉。
- 电源及排线**
 - 电源及排线操作请遵守专用照明控制器(型号FLV-TCC3HB□/TCC1EP□、型号FLV-ATC□0405-□)使用说明书中的安全注意事项规定。
 - 执行照明接口的拆卸操作时，请务必切断主机电源。否则可能会导致故障。
 - 在通电状态下，常温环境中也可能达到70°C的高温，故接触时请务必佩戴耐热手套等，绝勿直接接触。
 - 请将传感器和高压线、动力线分开排线。若使用同一排线或在同一线槽内排线，会相互感应，引起错误动作或破损。
 - 请务必使用自动故障排除电路等方式的安全对策。
- 其他**
 - 请勿在用于核能或攸关性命的安全电路中使用。
 - 请勿尝试对本产品进行拆卸、重压、焚烧、修理或改装。
 - 废弃时，请作为工业废弃物处理。
 - 请连接专用照明控制器(型号FLV-TCC3HB□/TCC1EP□、型号FLV-ATC□0405-□)。若使用专用品以外的产品，则可能导致错误操作或故障的发生。
 - 如果您注意到有异味、设备过热或冒烟等现象，请立即停止使用本产品，关闭电源，然后咨询您的经销商。
 - 请勿掉落或施加强烈震动冲击力。否则可能导致损坏。
 - 有锁定结构的物品，请务必确认其处于锁定状态后方可使用。
 - 开包或搬运等时请注意不要掉落。
- 适应标准**

本照明遵从EN标准(EN61326-1)。
(Electromagnetic environment: Industrial electromagnetic environment (EN/IEC 61326-1 Table 2))

 - 另外本产品关于抗扰性试验，适用于以下的条件。
照明的亮度在10%以内有变动的可能性。

使用注意事项

请遵守下列操作，以防止故障、性能失常，以及对性能和设备的负面影响。

- 设置场所**

请勿安装在以下位置

 - 环境温度超过额定温度范围的位置
 - 温度骤变的位置 (在那里会形成冷凝露)
 - 相对湿度低于或高于 35 到 85% RH 的位置
 - 存在腐蚀性气体或可燃气体的位置
 - 存在灰尘、盐分或铁粉的位置
 - 设备易受直接振动或撞击的位置
 - 存在强散射光 (激光、电弧焊光、紫外线等) 的位置
 - 在阳光直射或加热器旁的位置
 - 泼洒或喷射水、油或化学药品的位置。
 - 存在强电场或强磁场的位置
- 维护保养检查**

为了确保操作及维护保养的安全性，请务必设置于远离高压设备或输电设备的场所。

 - 本产品与导线安装和拆卸的场合，请务必切断控制器的电源再进行操作。
 - 清扫时请勿使用稀释剂、汽油、丙酮、煤油类溶剂。对于难以去掉的污秽请在柔软的布上(里)吸少量酒精，谨慎认真地擦取。
- 电源和电缆配线**
 - 使用开关式稳压器时，将其FG针接地。
 - 如果电源线存在电涌，请根据使用条件，酌情连接电涌吸收器。
 - 接线完成后，请在打开电源之前核实功率正确，没有短路负载电路等错误连接，且负载电流适当。错误接线可能导致损坏和故障。
 - 请在指定的电压环境下使用。若施加额定范围以外的电压或交流电压，则可能导致电路烧毁、爆裂的危险。
 - 延长照明与照明控制器之间的电缆时，请使用选装件的延长电缆(型号FLV-XC□EP/-XC□EPR)。仅限使用1根延长电缆。
 - 电缆排线时的弯曲半径请确保在20mm以上。
- 预热**
 - 接通电源后，请等待30分钟以上再使用。刚接通电源时电路尚未稳定，故亮度会逐渐发生变化。
- 照明电力**

仅限使用可连接至照明控制器的照明电力。请在确认本产品品牌、包装箱标签或本文中记载的照明电力后，再连接规格范围内的照明。
- 静电**

LED 是对静电弱的零部件。因为为照明部用LED，交换和保守的时候，请使用被接地的腕带。
- 关于远心镜头上的安装**

将本产品安装于远心镜头上使用时，请注意不要过度紧固照明安装螺钉。否则可能会对本产品的过度压力而导致照明亮度不足。

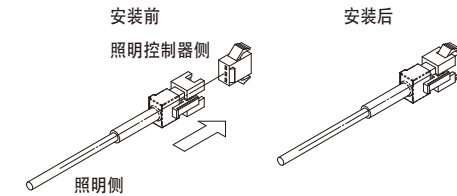
额定/规格

项目	型号	FLV-EP0803W FLV-EP0803R FLV-EP0803B FLV-EP0803G	FLV-EP50W FLV-EP50R
适用控制器	FLV-TCC3HB□/-TCC1EP□、FLV-ATC□0405-□		
照明色(峰值波长)	W: 白、R: 红(Typ.625nm)、B: 蓝(Typ.460nm)、G: 绿(Typ.525nm)		
光源	LED		
LED安全	风险群1(IEC62471)		
功率	白	1.6W	1.6W
	红	1.1W	1.1W
	蓝	1.6W	
	绿	1.6W	
绝缘电阻	20MΩ (250VDC)		
使用环境温度	动作状态: 0~+50°C、保存状态: -15~+60°C (无结冰凝露)		
使用环境温度	动作和保存状态: 35~85% (无凝露)		
保护结构	IP20 (IEC60529)		
振动(耐久)	10~150Hz (片振幅0.35mm)、X/Y/Z各方向 80分		
冲击(耐久)	150m/s ² 、6方向、各3回 (上·下·左·右·前·后)		
材质	外壳: 铝		
重量	约80g		约200g
附件	使用说明书(本书)		

与控制器的连接

安装

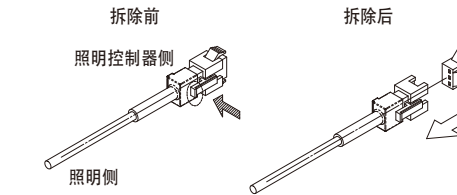
将『照明电缆侧接口卡爪』『照明控制器侧照明接口隆起部』的位置相互对准，插入至听到咔嚓声为止。



拆除

一边将『照明电缆侧接口卡爪』向箭头←方向推、一边笔直拉出。

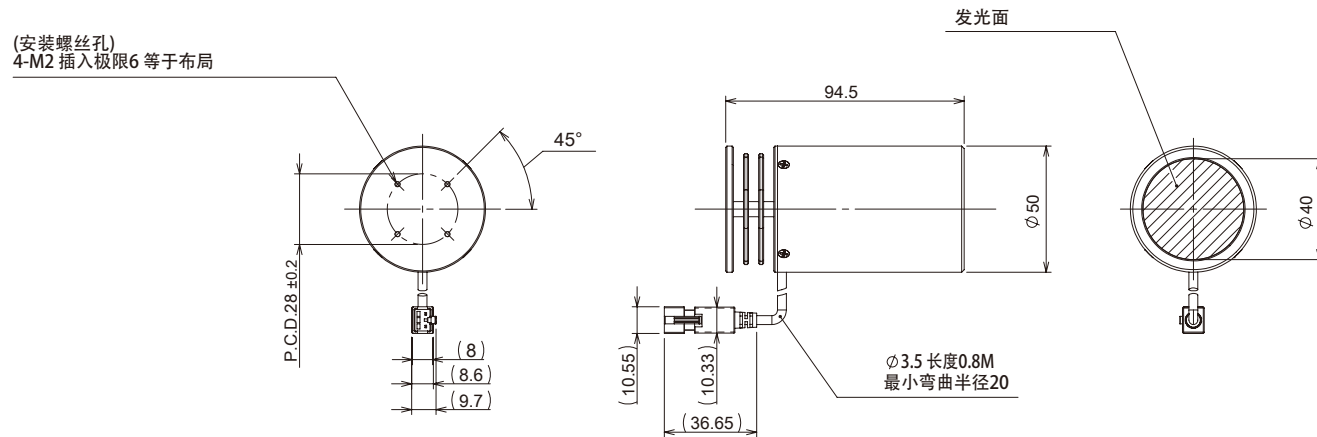
【注意】
请勿在不按标签下进行强拉。



■外形尺寸图

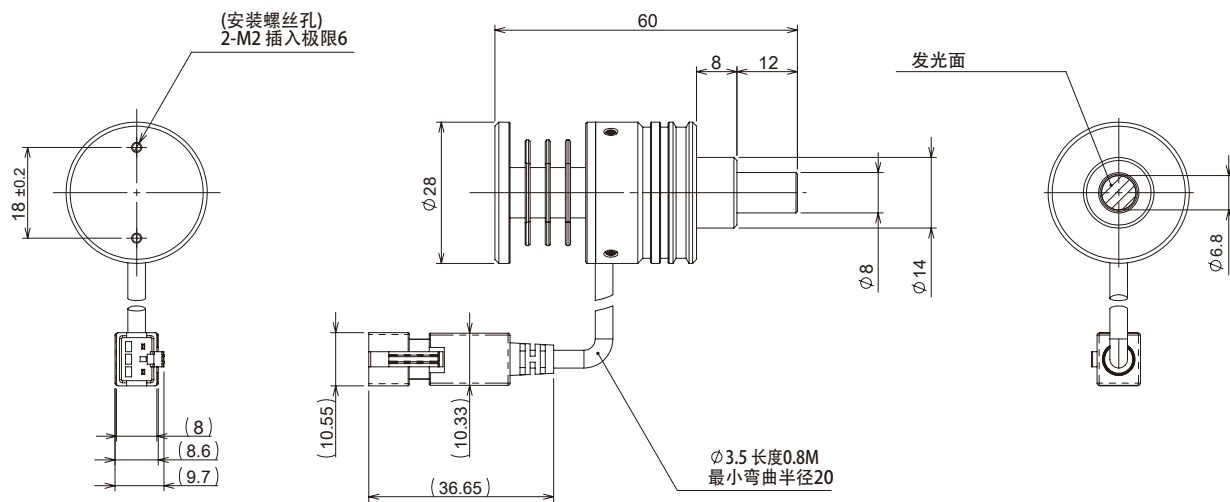
单位: mm

●FLV-EP50□



紧固扭矩: 0.15N·m

●FLV-EP0803□



紧固扭矩: 0.15N·m

使用的适用性

该产品中的产品未进行安全评定。由于产品的设计和评定未充分考虑人员安全，因此不能用作安全性元件或安全保护装置。如需欧姆龙的安全评定产品，请查看专门目录。

欧姆龙不保证使用该产品进行集成的用户产品能符合任何标准、章程或规则。

采取一切必要的步骤来决定对采用该产品的系统、机器和设备的适用性。了解并遵守一切使用该产品的禁止行为。

如果应用该产品的系统在设计上不能保证有效处理对生命、财产的危害，不要在这样的系统上使用该产品。在整套装备或系统中适当使用和安装欧姆龙产品。参见产品目录中有关保证和免责事项。

■ 欧姆龙工业自动化（中国）统辖集团
地址：上海市浦东新区银城中路200号中银大厦2211室
电话：021-50372222
传真：021-50372200

OMRON Corporation