

OMRON

# 形V640-HAM12

CIDRWシステム アンプユニット

## 取扱説明書

- このたびは、本製品をお買い上げいただきまして、まことにありがとうございます。ご使用に際しては、次の内容をお守りください。
- ・電気知識を有する専門家がお取り扱いください。
  - ・この取扱説明書をよくお読みになり、十分にご理解のうえ、正しくご使用ください。
  - ・この取扱説明書はいつでも参照できるように保管してください。
  - ・詳細につきましては、ユーザーズマニュアルをご参照ください。



オムロン株式会社



© OMRON Corporation 2004 All Rights Reserved.

## 安全上の要点

以下に示す項目は安全を確保するために、必ず守ってください。

- 1) 引火性・爆発性ガスの環境では使用しないでください。
- 2) 操作・保守の安全性を確保するため、高圧機器や動力機器から離して設置してください。
- 3) 電源配線後、感電防止用のカバーを元の場所に取りつけてください。
- 4) 取付けにおいて、ねじの締め付けは確実に行ってください。
- 5) ケースの隙間から水や針金などの異物を入れないでください。火災や感電の原因となります。
- 6) この製品を分解したり、修理、改造しないでください。
- 7) 廃棄するときは、産業廃棄物として処理してください。

## 使用上の注意

1. 設置環境について

次のような場所に設置してください。

- (1) 直射日光があたらない場所
- (2) 腐食性ガス、塵埃、金属粉、塩分がない場所
- (3) 温度変化が急激ではなく結露しない場所(仕様の範囲内であること)
- (4) 湿度が高くなく、結露しない場所(仕様の範囲内であること)
- (5) 振動や衝撃が本体に直接伝わらない場所(仕様の範囲内であること)
- (6) 水・油・化学薬品の飛沫がない場所

2. 配線作業について

- (1) 配線作業、ケーブルの着脱するときは必ず電源を切ってください。
- (2) 静電気による破損を防ぐため、端子部分やコネクタ内部の信号線に触れる場合は、リストラップなどを使用して、帯電防止措置を行ってください。
- (3) 欧州地域にて、本製品を使用する場合は、本製品とDC電源間の接続ケーブルを3m以下としてください。3m以上のケーブルを使用した場合、CEマークの適合外となります。

3. 清掃について

- (1) 市販のアルコールをご使用ください。
- (2) シンナー、ベンジン等の有機溶剤は樹脂部分やケース塗装を溶かしますので、使用しないでください。

4. 第3種接地について

(1) GR(フレームグランド)端子は、必ずD種接地(従来の第3種接地)してお使いください。性能劣化の原因となります。

5. 交信性能(交信領域・交信時間)について

(1) アンテナ周囲の金属や、ノイズ、温度、等の要因により交信性能が変化しますので、実際にご使用になる環境において、確認をお願いします。

(2) トランスポンダにより、交信領域が変化しますので、余裕を持った設置をお願いします。

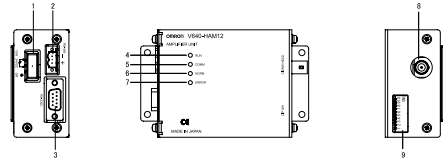
■はじめに

本製品は、T1製トランスポンダ(RI-TRP-DR2B/RI-TRP-WR2B)に対して、データの読み書きを行うことが可能なリダライタのアンプユニットです。形V640-HS62と組合わせてご使用ください。

■一般仕様

項目	仕様
電源電圧	DC 2.4V +10% -15%
消費電力	1.0W以下
消費電流	40.0mA以下
保護構造	IP20(IEC60529規格)
周囲温度	動作時:0~+40°C 保存時:-15~+65°C (氷結しないこと)
周囲湿度	動作時・保存時:35~85%RH (結露しないこと)
絶縁抵抗	20MΩ以上(DC100Vメガによる) (電源端子-フレームグランド端子間に印加)
耐電圧	AC1000V(50/60Hz、1分間)で検出電流5mA以下 (電源端子-フレームグランド端子間に印加)
耐振動	周波数10~150Hz、複振幅0.20mm、加速度15m/s <sup>2</sup> 上下、前後、左右各方向に1掃引8分で10掃引
耐衝撃	15.0m/s <sup>2</sup> の衝撃を上下、左右、前後の各方向に3回、計18回
環境汚染度	Degree 2
過電圧カテゴリ	カテゴリ I
取付け方法	4点 M4ネジ止め(ネジ適正締め付けトルク1.2N・m)
適応規格	R&TTE / FCC Part15 Subpart C

■商品の外観と各部の名称



●RS-232Cポート(③)

RS-232Cを使用して上位機器、CIDRWコントローラ形V700-L22と接続するためのポートです。

●RS-485ポート(②)

一台の上位機器、CIDRWコントローラから複数のアンプユニットを接続する場合に、他のアンプユニットのRS-485ポートと接続します。RS-485ポートに直接、上位機器を接続することはできません。ただし、同時に、RS-232Cポートは使用できません。

●CIDRWヘッド接続ポート(⑧)

CIDRWヘッドを接続するための専用ポートです。

●動作表示灯(④~⑦)

4つのLED(RUN、COMM、NORM、ERR)でアンプユニットの動作状態を表します。

RUN	リンクユニットが正常に動作中に点灯します。
COMM	上位機器からのコマンド処理中に点灯します。
NORM	IDタグとの交信が正常終了した場合に点灯します。
ERR	上位機器との通信またはIDタグとの交信中に異常が発生した場合に点灯します。

●設定DIP-SW(⑨)

アンプユニットの号機番号や各種動作条件の設定を行います。

設定DIP-SWの内容: (工場出荷時は全てOFFに設定されています)

No.	名称	内容(□内が工場出荷時状態)
1	号機番号設定1	0 1 ~ 3 1 No.1がLSB、No.5がMSB
2	号機番号設定2	
3	号機番号設定3	すべてONの場合、1:1手順として
4	号機番号設定4	動作します。
5	号機番号設定5	
6	通信速度設定1	38400 / 19200 / <b>9600</b> / 4800bps
7	通信速度設定2	[ON.ON][ON.OFF][OFF.OFF][OFF.ON]: [No7, No6]
8	空き	必ずOFFにしてください
9	空き	必ずOFFにしてください
10	RS485終端抵抗	OFF / ON

\*RS485終端抵抗はマルチドロップの両端のユニットのみをON、それ以外のユニットはOFFに設定してください。1台のみを使用する場合にはONとしてください。

●24V電源供給端子(⑩)

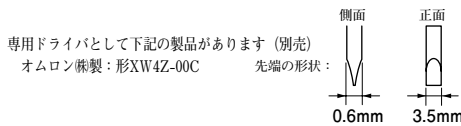
- ・推奨ケーブル: AWG24~20のケーブル
  - ・推奨コネクタ: 形1-178288-3 (マイクロエレクトロニクスアンプ(株)製)
  - ・推奨コネクタピン: 形175217-3 (マイクロエレクトロニクスアンプ(株)製)
  - ・推奨24V電源: 形S82K-03024(ホルン(株)製)
- (上記推奨コネクタ・コネクタピンはV640-A90(別売)に同梱しています。)
- コネクタピンを圧着する専用工具として、以下の製品をご使用ください。
- 形919601-1 (マイクロエレクトロニクスアンプ(株)製)
- 詳細については、メーカにお問合せください。

■RS-485ポート用ケーブルについて

- ・推奨ケーブル: 形MVVS 2CX0.5SQ (立井電線(株)製)
  - ・推奨圧着端子: 形AI0.5-8WH (フェニックスコンタクト(株)製)
- \*同一端子にケーブル2線を接続する場合の圧着端子として以下の製品を推奨します。
- 形AI-TWIN2×0.5-8WH (フェニックスコンタクト(株)製)
- 圧着端子を圧着する専用工具として、以下の製品をご使用ください。
- 形CRIMPFOX UD6 (フェニックスコンタクト(株)製)
- 詳細については、メーカにお問合せください。

■ケーブル配線方法(RS-485ポート用ケーブル)

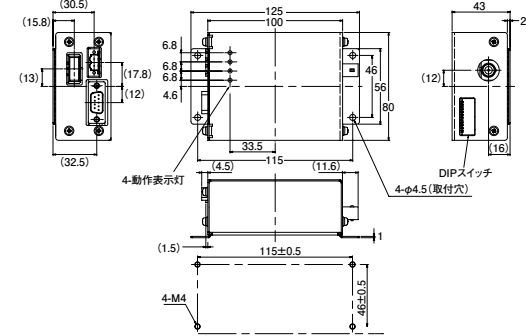
- ① ケーブルの被覆をむいた部分に圧着端子を装着します。次に、コネクタの向きに気を付けながら、各線をコネクタの各穴に差し込みます。
- ② コネクタのケーブル固定用のネジを、線ごともしっかり締めてください。先だけが細くなっている通常のドライバーでは、途中でつかえて奥まで入りません。太さが一定の小型のマイナスドライバーを使用してください。ケーブル固定用のネジは、適正締め付けトルク(約0.3N・m)で締めてください。



- ③ ケーブルに取付けたコネクタを、アンプユニットに接続します。アンプユニット側のコネクタと、ケーブル側のコネクタの向きを合わせ、しっかりと最後まで差し込んで固定用ネジを締めてください。

- ④ コネクタを取り外す場合は、固定ネジ2ヶ所を完全に緩めてから、コネクタの突起部を持ってまっすぐに引抜いてください。抜けにくいときはアンプユニット本体を押さえて引抜いてください。

■外形寸法



取付穴加工寸法

材質	SECC	(単位: mm)
----	------	----------

\*取付け時のM4ねじ適正締め付けトルクは1.2N・mです。

## ご使用に際してのご承諾事項

- ① 安全を確保する目的で直接的または間接的に人体を検出する用途に、本製品を使用しないでください。同用途には、当社センサカタログに掲載している安全センサをご使用ください。
- ② 下記用途に使用される場合、当社営業担当者までご相談のうえ仕様書などにより確認いただくとともに、定格・性能に対し余裕を持った使い方や、万一故障があっても危険を最小にする安全回路などの安全対策を講じてください。
  - a) 屋外の用途、潜在的な化学的汚染あるいは電氣的妨害を被る用途またはカタログ、取扱説明書等に記載のない条件や環境での使用
  - b) 原子力制御設備、焼却設備、鉄道・航空・車両設備、医用機械、娛樂機械、安全装置、および行政機関や個別業界の規制に従う設備
  - c) 人命や財産に危険が及ぶうるシステム・機械・装置
  - d) ガス、水道、電氣的供給システムや24時間連続運転システムなどの高い信頼性が必要な設備
  - e) その他、上記 a) ~ d) に準ずる、高度な安全性が必要とされる用途

\*上記は適合用途の条件の一部です。当社のベスト、総合カタログ・データシート等最新版のカタログ、マニュアルに記載の保証・免責事項の内容をよく読んでご使用ください。

オムロン株式会社 営業統轄事業部

現在販売されていないオプション・アクセサリ・消耗品等が記載されている場合があります。また記載されている営業拠点の電話番号等は変更されています。

お問い合わせはつぎのフリーコールをお願いいたします。

カスタマサポートセンター **0120-919-066** クイック オムロン

■営業時間: 8:00~21:00(365日)  
携帯電話、PHSなどでご利用になれませんので、その場合は下記におかけください。  
電話: 055-982-5015(通話料がかかります)  
オムロン株式会社 インダストリアルオートメーションビジネスカンパニー

●その他のお問い合わせ先  
納期・価格・修理・サンプル承認は貴社のお取引先、または貴社担当オムロン営業員にご相談ください。

⑩

# OMRON

## Model V640-HAM12

### CIDRW System Amplifier

## INSTRUCTION SHEET

Thank you for selecting OMRON product. This sheet primarily describes precautions required in installing and operating the product.

Before operating the product, read the sheet thoroughly to acquire sufficient knowledge of the product. For your convenience, keep the sheet at your disposal.

© OMRON Corporation 2004 All Rights Reserved.

## PRECAUTION FOR SAFE USE

1.Ensure safety, be absolutely sure to follow the instructions below:

- (1) Never use the product in an environment where combustible or explosive gas is present.
- (2) Please separate from a high-pressure equipment and the power equipment to secure the safety of the operation and maintenance.
- (3) Please obtain the cover for former place after wiring.
- (4) In the installation, please tighten the screw surely.
- (5) Please do not insert foreign bodies such as water and the wires from the space of the case.
- (6) Please do not dismantle, repair or modify this product.
- (7) Please process as industrial waste when you abandon this product.

## PRECAUTION FOR CORRECT USE

1.About installation site  
Do not install the V640-HAM12 in the locations subject to the following conditions.

- (1) Place where direct sunshine strikes
- (2) Place with corroded gas, dust, metallic powder, and salinity
- (3) Place with condensation due to rapid temperature fluctuations.
- (4) Place with condensation due to high humidity.
- (5) Place where vibration and impact more than being provided by specification are transmitted directly to main body.
- (6) Place with spray of water, oil, and chemical medicine.

2.About wiring

- (1) Before starting a wiring work or disconnecting a cable, be sure power OFF the product.
- (2) To avoid static-induced failure, wear a wrist band or equivalent means to release a static charge before touching a terminal or a signal line within a connector.
- (3) In using this product in EU association states, the cable for DC power supply to this product must not be extended over 3m.

3.About cleaning

- (1) Use alcohol to clean V640-HAM12.
- (2) NEVER use an organic solvent such as thinner or benzene, as it will attack resin components or case coating.

4.About protective conductor wiring

- (1) Use an appropriate ground. An insufficient ground can affect V640-HAM12 operation or result in damage to V640-HAM12.

5.About the communication range and time

- (1) Do the communication test with Transponder in the installation environment because the metal, noise and ambient temperature around V640-HS62 damage to the communication range and time.
- (2) Install V640-HS62 and Transponder in the appropriate distance because the communication range can change by the difference of Transponder specifications.

6.Part 15 of the FCC Rules

For a Class A digital device or peripheral, the instructions furnished the user shall include the following or similar statement, placed in a prominent location in the text of the manual:

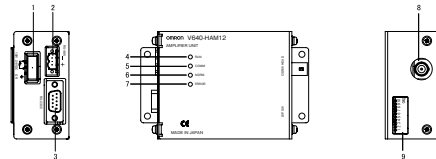
NOTE : This equipment has been tested and found to comply with the limits for a Class A digital device, pursuant to part 15 of the FCC Rules. These limits are designed to provide reasonable protection against harmful interference when the equipment is operated in a commercial environment. This equipment generates, user, and can radiate radio frequency energy and, if not installed and used in accordance with the instruction manual, may cause harmful interference to radio communications. Operation of this equipment in a residential area is likely to cause harmful interference in which case the user will be required to correct the interference at his own expense.

V640-HAM12 can be used to read the data from TI transponder: RI-TRP-DR2B/RI-TRP-WR2B and write the data to.

### General specifications

Characteristic	Specification
Supply voltage	24 VDC, +10%, -15%
Power consumption	10 W max
Current consumption	400 mA max
Protection rating	IP20 (IEC 60529)
Ambient temperature	Operating: 0°C to +40°C Storage: -15°C to +65°C (No freezing, No dew condensation)
Ambient humidity	Operating/ Storage: 35% to 85% (No freezing, No dew condensation)
Insulation resistance	20M Ω min. (100V DC for appliance) (between power supply terminal and frame grounding terminal)
Dielectric	1000V AC (50/60Hz, for 1 min.) leak current consumption 5mA max. (between power supply terminal and frame grounding terminal)
Vibration resistance	10 to 150Hz, 0.20mm double amplitude, acceleration 15m/s <sup>2</sup> , with 10 sweeps of 8min each in 3 directions
Shock resistance	150m/s <sup>2</sup> , 3 times each in 6 directions
Environmental pollution degree	Degree 2
Over voltage category	Category I
Mounting system	Secured with four M4 screws. (tightening torque: 1.2 N-m)
Applied standards	R&TTE / FCC Part15 Subpart C

### Names and functions



#### ●RS-232C port (3)

This port is for connection to the host or the CIDRW controller: V700-L22 according to RS-232C interface standard.

#### ●MRS-485 port (2)

If two or more Amplifier units are connected to one RS-232C port of a host or a CIDRW controller: model V700-L22, this RS-485 port is connected to a RS-485 port on another amplifier unit. An RS-485 port (if any) on the host can be connected to this port. However the RS-232C port and the RS-485 port are unable to be used at the same time.

#### ●CIDRW head connection port (8)

A port dedicated to connection of a CIDRW head.

#### ●Status indicators (4 -7)

Four indicator lamps (RUN, COMM, NORM, ERR) indicate the current operating status of the amplifier unit.

RUN	Remains stably lit as long as the link unit is operating normally.
COMM	Remains lit during the communication with a host or an ID tag.
NORM	Lights when the communications with an ID tag are successful.
ERR	Lights when the communications with an host or an ID tag are failed.

#### ●Setup DIP-SW (9)

This switch array allows the operator to assign ID No. to amplifier unit and define various operating conditions.

DIP-SW settings: factory-setting is all OFF

No.	Description	Meaning (Content within a box represents factory-setting)
1	Node No.1	[01]~31 No. 1 is LSB, and No. 5 is MSB. When all switches are ON, this amplifier unit selects 1:1 protocol.
2	Node No.2	
3	Node No.3	
4	Node No.4	
5	Node No.5	
6	Baud rate setting 1	38400 / 19200 / [9600] / 4800bps
7	Baud rate setting 2	[ON,ON][ON,OFF][OFF,OFF][OFF,ON] : [No7, No6]
8	Reserved	Please turn off this SW.
9	Reserved	Please turn off this SW.
10	RS485 terminator	[OFF] / ON

- Set the RS-485 terminator setting to ON for the amplifier units on both ends of multidrop, and to OFF for other units. If only one amplifier unit is operated, set the terminator setting to ON.

#### ●24VDC power terminals

- Recommended cable : AWG20 - 24
- Recommended connector : Model 1-178288-3 (Tyco Electronics Co.)
- Recommended compression ring : Model 175217-3 (Tyco Electronics Co.) (These connector and compression ring are supplied with model V640-A90.)
- Recommended 24 V power supply : Model S82K-03024(OMRON)

\*Use the product below as a crimping tool for crimping the compression ring. Model 919601-1 (Tyco Electronics Co.)

#### ■Cables for RS-485 port

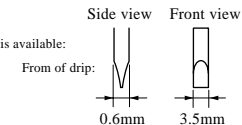
- Recommended cable : Model MVVS 2CX0.5SQ (Tachii Densen Co.)
- Recommended compression ring : Molde AI0.5-8WH (Phoenix Contact Co.)
- \*The following product is recommended as a compression ring for connecting two cables to one terminal. Model AI-TWIN2 ~0.5-8WH (Phoenix Contact Co.)
- \*Use the product below as a crimping tool for crimping the compression ring. Model CRIMPFOX UD6 (Phoenix Contact Co.)

#### ■How to connect cables

- ① Fit a compression ring to the stripped section of each cable. Next, being sure of the connector orientation, insert each cable into a corresponding hole on the connector.
- ② Securely fasten each cable using the cable locking screw on the connector.  
An ordinary screwdriver whose shank is tapered at the tip does not go all the way into the hole. Use a miniature flat-blade screwdriver with a straight shank. Tighten the cable locking screws at an appropriated tightening torque (approx. 0.3 N-m).

The following purpose-built screwdriver is available:

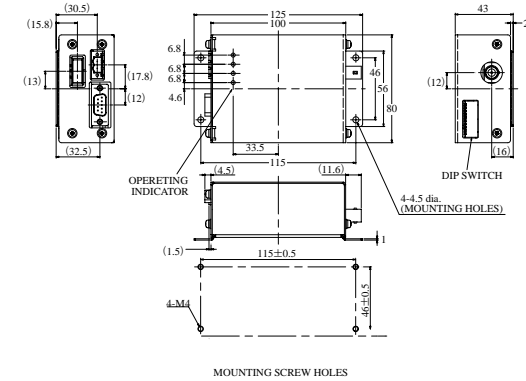
OMRON: Model XW4Z-00C



- ③ Connect the connector to the amplifier unit together with the cables. Match the orientation of amplifier unit side connector with that of cable side connector, insert the cable side connector all the way, and then tighten the connector lock screws.

- ④ When removing the connector, fully loosen the two lock screws and draw out it straight by holding the protrusions on connector. If the connector does not easily come loose, draw it out while holding down the link unit proper.

### Dimensions



material SECC (Unit: mm)

\* Be sure to limit the tightening torque for the M4 screws as 1.2 N-m.

### Suitability for Use

THE PRODUCTS CONTAINED IN THIS SHEET ARE NOT SAFETY RATED. THEY ARE NOT DESIGNED OR RATED FOR ENSURING SAFETY OF PERSONS, AND SHOULD NOT BE RELIED UPON AS A SAFETY COMPONENT OR PROTECTIVE DEVICE FOR SUCH PURPOSES. Please refer to separate catalogs for OMRON's safety rated products.

OMRON shall not be responsible for conformity with any standards, codes, or regulations that apply to the combination of the products in the customer's application or use of the product.

Take all necessary steps to determine the suitability of the product for the systems, machines, and equipment with which it will be used. Know and observe all prohibitions of use applicable to this product.

NEVER USE THE PRODUCTS FOR AN APPLICATION INVOLVING SERIOUS RISK TO LIFE OR PROPERTY WITHOUT ENSURING THAT THE SYSTEM AS A WHOLE HAS BEEN DESIGNED TO ADDRESS THE RISKS, AND THAT THE OMRON PRODUCT IS PROPERLY RATED AND INSTALLED FOR THE INTENDED USE WITHIN THE OVERALL EQUIPMENT OR SYSTEM. See also Product catalog for Warranty and Limitation of Liability.

#### ■EUROPE

OMRON EUROPE B.V. Sensor Business Unit  
Carl-Benz Str.4, D-71154 Nufringen Germany  
Phone:49-7032-811-0 Fax: 49-7032-811-199

#### ■NORTH AMERICA

OMRON ELECTRONICS LLC  
One Commerce Drive Schaumburg, IL 60173-5302 U.S.A  
Phone:1-847-843-7900 Telephone Consultation  
1-800-55-OMRON Fax : 1-847-843-7787

#### ■ASIA-PACIFIC

OMRON ASIA PACIFIC PTE LTD  
83 Clemenceau Avenue, #11-01 UE Square, Singapore 239920  
Phone : 65-6-835-3011 /Fax :65-6-835-2711

OMRON Corporation