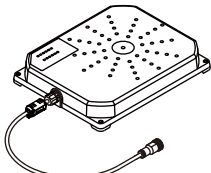


OMRON 形 V680-H01-V2 IDシステム アンテナ

取扱説明書

このたびは、本製品をお買い上げいただきまして、まことにありがとうございます。
ご使用に際しては、次の内容をお守りください。

- 電気的知識を有する専門家がお取り扱いください。
- この取扱説明書をよくお読みになり、十分にご理解のうえ、正しくご使用ください。
- この取扱説明書はいつでも参照できるような大切に保管してください。
- 詳細につきましては、ユーザーズマニュアルをご参照ください。



オムロン株式会社

© OMRON Corporation 2008 All Rights Reserved.

- 稀に火傷する恐れがありますので、高温での使用直後は触らないでください。
- 本製品の裏面は開けないでください。
- 発熱量の高い機器（ヒータ、トランス、大容量の抵抗）の近くに取付けることは避けてください。
- (社)日本自動認識システム協会のガイドラインに従い、アンテナ部を植え込み型心臓ペースメーカー等の装着部位から22cm以内に近づけないでください。

使用上の注意

製品の動作不良、誤動作、または性能・機器への悪影響を防ぐため、以下のことを守ってください。

■ 使用場所について

- 次のような場所では使用しないでください。
- 直射日光があたる場所
 - 腐食性ガス、塵埃、金属粉、塩分がある場所
 - 使用周囲温度が仕様で定められている範囲を超える場所
 - 湿度が急激に変化する場所（結露する場所）
 - 使用周囲湿度が仕様で定められている範囲を超える場所
 - 水・油・化学薬品の飛沫がある場所

■ 取付けについて

本製品は13.56MHzの周波数帯を使用し、タグとの通信を行っています。トランシーバ、モータ、インバータ、スイッチング電源などの中にはタグとの通信に影響を与える電波（ノイズ）を発生するものがあります。これらの機器が周囲にあることでタグとの通信に影響を与えたり、タグの破壊等の原因になる場合があります。これらの機器の近くで本製品をご使用になる場合には事前に影響を確認の上、ご使用いただくようお願いいたします。

- 一般的なノイズの影響を最小限とするため、以下の事項を守ってください。
 - 周辺に配置された金属体はD種接地（第三種接地）してください。
 - 配線は高圧、強電流との近接を避けてください。

製品の材質に影響のある薬品は避けてください。

取付け時のねじ締めトルクは、1.2N・mで確実に固定してください。

また、ネジロック剤等の有機溶剤はネジ締め部には塗装しないでください。ケースに割れが発生する可能性があります。

※付属の取付け金具を使用してください。

- アンテナコネクタを30N以上の力で引っ張らないでください。アンテナコネクタが破損する恐れがあります。
- 複数のアンテナを隣接設置される場合、相互干渉により通信性能が低下する恐れがありますので、タグ・アンテナユーザーズマニュアル(EEPROMタイプ)(カタログ番号:SCHI-709)を参照し、アンテナ間の相互干渉がないことを確認してください。

■ 保管について

- 次のような場所では保管しないでください。
- 直射日光があたる場所
 - 腐食性ガス、塵埃、金属粉、塩分がある場所
 - 保存周囲温度が仕様で定められている範囲を超える場所
 - 湿度が急激に変化する場所（結露する場所）
 - 保存周囲湿度が仕様で定められている範囲を超える場所
 - 水・油・化学薬品の飛沫がある場所

■ 清掃について

シンナー、ベンゼン、アセトン、灯油は、樹脂部材やケースを溶かしますので使用しないでください。

■ その他

- ケーブルについているフェライトコアは外さないでください。
- ケーブルの曲げは避けてください。またケーブルだけ持ち本体に荷重の掛かる状態にはしないでください。
- アンテナ裏面に非シリコン系シリコン剤を使用しています。
- 本製品を米国、カナダでご使用される場合は、付属のフェライトコアをコントローラ(形V680-CA5D01-V□)のDC電源ケーブルに取付けてください。

仕様

● 一般仕様

項目	仕様
発振周波数	13.56MHz
使用周囲温度（交信時）	-10～+55℃（氷結のないこと）
使用周囲湿度（交信時）	35～85%RH（結露なきこと）

● 性能仕様

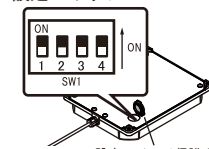
項目	仕様
使用周囲温度	-10℃～+55℃(氷結なきこと)
保存周囲温度	-35℃～+65℃(氷結なきこと)
使用周囲湿度	35～85%RH(結露なきこと)
絶縁抵抗	ケーブル端子一括と後部プレート間で20MΩ以上(DC100Vメガにて)
耐電圧	ケーブル端子一括と後部プレート間 AC1000V 50/60 Hz
耐振動	10～150Hz片振幅0.35mm、 加速度50m/s ² の可変動を上下、左右、前後の3方向に1掃引8分間で10掃引印加し異常ないこと
耐衝撃	150m/s ² の衝撃をX,Y,Z各方向に各3回計18回印加し異常ないこと
保護構造	IEC60529規格 IP63 取付け方向 交信面が上側
ケーブル長	0.5m(コントローラへの接続は中継ケーブルをご使用ください。最大ケーブル長30.5m)
LED表示	RUN, COMM, NORM, ERR, CNT-TYPE, TAG-TYPE, Error Code, Level
材質	PC/ASA樹脂
質量	約900g
付属品	本取扱説明書(1)、取付け金具(4)、フェライトコア(1) EC DECLARATION CONFORMITY(1)、ラベル(1)
放射磁界強度	最大 28dB μA/m(測定距離10m)

■ 各部の名称

● 動作表示LED

- RUN
- COMM
- NORM
- ERR
- CNT-TYPE
- TAG-TYPE
- LV6/7D
- LV5/7A
- LV4/76
- LV3/72
- LV2/71
- LV1/70

● 設定スイッチ



設定スイッチ保護カバー
※SW設定後は確実に保護カバーを取付けてください

● 動作表示LED

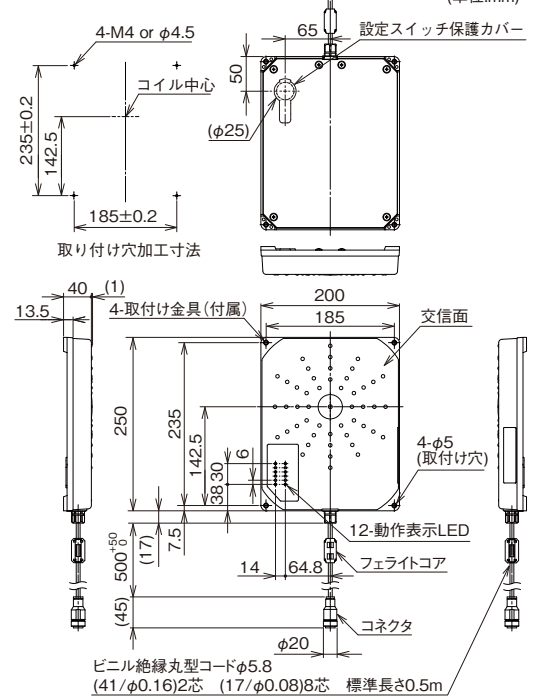
名称	色	意味
RUN	緑	電源投入時に点灯します。
COMM	黄	コマンド送信時に点灯します。
NORM	緑	通常交信モードでIDタグとの交信正常時に点灯します。
ERR	赤	通常交信モードでIDタグとの交信異常時に点灯します。
CNT-TYPE	黄	形V680-CA1Dコントローラ接続モードで点灯します。(SW1-1設定: ON)
TAG-TYPE	黄	形V680-D1PKタグモードで点灯します。(SW1-2設定: ON)
LV6/7D	黄	メンテナンスモード: 距離/速度レベル6で点灯します。 通常交信モード: ライトプロセクトエラー時に点灯します。
LV5/7A	黄	メンテナンスモード: 距離/速度レベル5以上で点灯します。 通常交信モード: アドレスエラー時に点灯します。
LV4/76	黄	メンテナンスモード: 距離/速度レベル4以上で点灯します。 通常交信モード: IDタグメモリエラー時に点灯します。
LV3/72	黄	メンテナンスモード: 距離/速度レベル3以上で点灯します。 通常交信モード: IDタグ不在エラー時に点灯します。
LV2/71	黄	メンテナンスモード: 距離/速度レベル2以上で点灯します。 通常交信モード: ペリファイエラー時に点灯します。
LV1/70	黄	メンテナンスモード: 距離/速度レベル1以上で点灯します。 通常交信モード: IDタグ交信エラー時に点灯します。

● 設定スイッチ

設定	機能
SW1-1	コントローラ選択 OFF: 形V680-CA5D01-V□/形CS1W-V680C11/形CJ1W-V680C11 ON: 形V680-CA1D/-CA2D※1
SW1-2	タグ選択 OFF: 形V680-D1PK□□(EEPROMタイプのタグ) ON: 形V680-D1KF□□(FRAMタイプのタグ)
SW1-3	システム予約 (必ずOFFにしてください)
SW1-4	システム予約 (必ずOFFにしてください)

※1. 形V680-D1KP58HT をお使いの場合のみ、設定可能

■ 外形寸法



ご承諾事項

当社商品は、一般工業製品向けの汎用品として設計製造されています。従いまして、次に掲げる用途での使用を意図していません。お客様が当社商品をこれらの用途に使用される際には、当社は当社商品に対して一切保証をいたしません。ただし、次に掲げる用途であっても当社の意図した特別な商品用途の場合や特別の合意がある場合は除きます。

(a) 高い安全性が必要とされる用途(例:原子力制御設備、燃焼設備、航空・宇宙設備、鉄道設備、昇降設備、娯楽設備、医用機器、安全装置、その他生命・身体に危険が及ぶる用途)

(b) 高い信頼性が必要な用途(例:ガス・水道・電気等の供給システム、24時間連続運転システム、決済システムほか権利・財産を取扱う用途など)

(c) 厳しい条件または環境での用途(例:屋外に設置する設備、化学的汚染を被る設備、電磁的妨害を被る設備、振動・衝撃を受ける設備など)

(d) カタログ等に記載のない条件や環境での用途

* (a)から(d)に記載されている他、本カタログ等記載の商品は自動車(二輪車含む。以下同)向けではありません。自動車で搭載する用途には利用しないで下さい。自動車搭載用商品については当社営業担当者にご相談ください。
* 上記は適合用途の条件の一部です。当社のベスト、総合カタログ、データシート等最新版のカタログ、マニュアルに記載の保証・免責事項の内容をよく読んでご使用ください。

オムロン株式会社 インダストリアルオートメーションビジネスカンパニー

● 製品に関するお問い合わせ先
お客様相談室
クイック オムロン
☎ 直通 0120-919-066
携帯電話・PHS・IP電話などでご利用いただけませんので、下記の電話番号へおかけください。
電話 055-982-5015 (通話料がかかります)
■ 営業時間: 8:00～21:00 ■ 営業日: 365日

● FAXやWebページでもお問い合わせいただけます。
FAX 055-982-5051 / www.fa.omron.co.jp

● その他のお問い合わせ
納期・価格・サンプル・仕様書は貴社のお取引先、または貴社担当オムロン販売員にご相談ください。
オムロン制御機器販売店やオムロン販売拠点は、Webページでご案内しています。

OMRON

Model V680-H01-V2

ID System Antenna

INSTRUCTION SHEET

Thank you for selecting OMRON product. This sheet primarily describes precautions required in installing and operating the product.
Before operating the product, read the sheet thoroughly to acquire sufficient knowledge of the product. For your convenience, keep the sheet at your disposal.
Refer to the user's manual for details.

TRACEABILITY INFORMATION:
Importer in EU :
Omron Europe B.V.
Wegalaan 67-69
2132 JD Hoofddorp,
The Netherlands

Manufacturer:
Omron Corporation,
Shiohji Horikawa, Shimogyo-ku,
Kyoto 600-8530 JAPAN



© OMRON Corporation 2008 All Rights Reserved.

PRECAUTION ON SAFETY

● Meanings of Signal Words



WARNING Indicates a potentially hazardous situation which, if not avoided, could result in death or serious injury. Additionally, there may be severe property damage.

● Meanings of Alert Symbols



WARNING This product is not designed for use in directly or indirectly detecting human bodies in safety-related applications. Do not use the product as a sensing device for human protection.



Precautions for Safe Use

Observe the following precautions to ensure safe usage of the product.

- Do not use the product in environments with flammable, explosive, or corrosive gases.
- Do not attempt to disassemble, repair, or modify any Product.
- Tighten mounting screws securely.
- Because a cable has a locking mechanism, make sure that it has been locked before using the cable.
- Do not allow water or pieces of wire to enter from openings in the case. Doing so may cause fire or electric shock.
- Turn OFF the Controller power supply before mounting or removing an Antenna or Amplifier.
- Turn OFF the power supply to the Controller before changing settings. Attach a Setting switch protection Cover after setting Switch.
- If an error is detected in any Product, immediately stop operation and turn OFF the power supply. Consult with an OMRON representative.

- Dispose of the Products as industrial waste.
- Observe all warnings and precautions given in the body of this manual.
- Do not touch the product immediately after usage at high temperatures. Doing so may occasionally result in burning.
- Do not open the back cover of the products.
- Do not install the Products near equipment that generates a large amount of heat, such as a heater, transformer, or high-capacity resistor.

Precautions for Correct Use

1. Installation Location

Do not install the product in the following locations:

- Locations exposed to direct sunlight
- Locations exposed to corrosive gases, dust, metallic powder, or salts
- Locations not within the specified operating temperature range
- Locations subject to rapid changes in temperature or condensation
- Locations not within the specified humidity range
- Locations subject to direct vibration or shock outside the specified ranges
- Locations subject to spray of water, oil, or chemicals

2. Installation

The Products communicate with Tags using the 13.56-MHz frequency band. Some motors, inverters, and switching power supplies generate noise that can affect communications with the Tags and cause errors. If such devices are located near the Tags, always test operation in advance to confirm whether the system will be affected.

- Observe the following precautions to minimize the effects of normal noise.

- Ground all metal objects in the vicinity of the Products to 100 Ω or less.
- Do not use the Products near high-voltage or high-current lines.
- Do not expose the Products to chemicals that adversely affect the Product materials.
- Tighten the screws to a torque of 1.2 N · m when mounting the product.
- Do not apply screw loctite and any other organic solvent to any other parts than the screws. The casing may get cracked.
- Use the Mounting bracket of the attachment article.
- Do not pull the Antenna connector over the power of 30 N. The Antenna connector may be broken.
- If multiple Antennas are mounted near each other, communications performance may decrease due to mutual interference. Refer to Installing Antennas in the V680 Series User's Manual for Amplifiers, Antennas, and ID Tags (Cat. No. Z262) and check to make sure there is no mutual interference.

3. Storage

Do not store the product in the following locations.

- Locations exposed to direct sunlight
- Locations exposed to corrosive gases, dust, metallic powder, or salts
- Locations not within the specified storage temperature range
- Locations subject to rapid changes in temperature or condensation
- Locations not within the specified storage humidity range
- Locations subject to direct vibration or shock outside the specified ranges
- Locations subject to spray of water, oil, or chemicals

4. Cleaning

- Do not clean the Products with paint thinner or the equivalent. Paint thinner, benzene, acetone, and kerosene or the equivalent will dissolve the resin materials and case coating.

5. Others

- Do not remove the ferrite core from the cables.
- Avoid bending the cable. Do not hold the cable itself to carry the unit.
- The adhesive on the back of V680-H01-V2 is not silicon based.
- When this product is used in the United States and Canada, the ferrite core of the attachment is installed on controller's (V680-CA5D01-V□) DC power cable.

Specifications

● General Specifications

Item	Specifications
Oscillating frequency	13.56MHz
Ambient operating temperature (in communication)	-10 to +55°C (no freezing)
Ambient operating humidity (in communication)	35 to 85%RH(no condensation)

● Performance Specifications

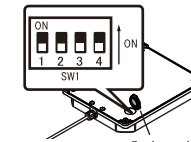
Item	Specifications
Ambient operating temperature	-10 to 55°C (with no icing)
Ambient storage temperature	-35 to 65°C (with no icing)
Ambient operating humidity	35% to 85% (with no condensation)
Insulation resistance	20 MΩ min. between connector terminals and the rear plate (with 100V DC megger)
Dielectric strength	By applying 1000VAC, 50/60 Hz power for 1 minute between connector terminals and the rear plate
Vibration resistance	Durable at 10 to 150Hz Single amplitude less than 0.35mm Acceleration 50 m/s ² 10 sweeps for 8 minutes each in 3 directions
Shock resistance	Durable at 150m/s ² , 3 times In 3 directions
Enclosure rating	IEC60529 IP63 Direction: Communication side is upper side
Cable length	0.5 m (use an extension cable to connect to the Controller up to 30.5 m)
LED indicators	RUN, COMM, NORM, ERR, CNT-TYPE, TAG-TYPE, Error Code, Level
Material	PC/ASA resin
Weight	About 900g
Accessory	Instruction SHEET(1), Mounting bracket(4) Ferrite core(1), Label(1) EC DECLARATION CONFORMITY(1)
Radiated magnetic field strength	maximum 28 dBμA/m at 10 meters

Names of parts

● Operation Indicator

- RUN LV6/7D
- COMM LV5/7A
- NORM LV4/7E
- ERR LV3/7Z
- CNT-TYPE LV2/7I
- TAG-TYPE LV1/7O

● Setting Switch



Setting switch protection Cover
Note: Please attach a Setting switch protection Cover after setting Switch.

● Operation Indicator

Name	Color	Meaning
RUN	Green	Lit when the power is ON.
COMM	Yellow	Lit when a command is being sent.
NORM	Green	Lit when communications with a Tag are normal in Normal Communications Mode.
ERR	Red	Lit when an error occurs in communications with a Tag in Normal Communications Mode.
CNT-TYPE	Yellow	Lit when SW1-1 setting is V680-CA1D mode. (SW1-1: ON)
TAG-TYPE	Yellow	Lit when in V680-D□KF□□ Tag mode (SW1-2 setting: ON).
LV6/7D	Yellow	Maintenance Mode: Lit at distance or speed level 6. Normal Communications Mode: Lit when a write protection error occurs.
LV5/7A	Yellow	Maintenance Mode: Lit at distance or speed level 5 or higher. Normal Communications Mode: Lit when an address error occurs.
LV4/7E	Yellow	Maintenance Mode: Lit at distance or speed level 4 or higher. Normal Communications Mode: Lit when a Tag memory error occurs.
LV3/7Z	Yellow	Maintenance Mode: Lit at distance or speed level 3 or higher. Normal Communications Mode: Lit when a no Tag error occurs.
LV2/7I	Yellow	Maintenance Mode: Lit at distance or speed level 2 or higher. Normal Communications Mode: Lit when a verification error occurs.
LV1/7O	Yellow	Maintenance Mode: Lit at distance or speed level 1 or higher. Normal Communications Mode: Lit when a Tag communications error occurs.

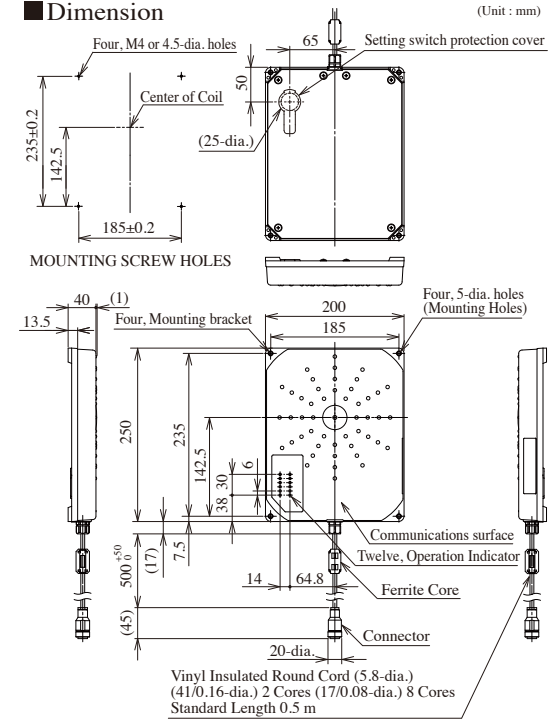
● Setting Switch

Setting	Function
SW1-1	Controller selection OFF: V680-CA5D01-V□, CS1W-V680C11, or CJ1W-V680C11 ON: V680-CA1D/CA2D※1
SW1-2	Tag selection OFF: V680-D1KP□□ (EPEOM Tags) ON: V680-D□KF□□ (FRAM Tags)
SW1-3	Reserved by System (Always set this Switch to OFF.)
SW1-4	Reserved by System (Always set this Switch to OFF.)

※1. Only when the V680-D1KP58HT is used, it is possible to set it.

Dimension

(Unit : mm)



Suitability for Use

Omron Companies shall not be responsible for conformity with any standards, codes or regulations which apply to the combination of the Product in the Buyer's application or use of the Product. At Buyer's request, Omron will provide applicable third party certification documents identifying ratings and limitations of use which apply to the Product. This information by itself is not sufficient for a complete determination of the suitability of the Product in combination with the end product, machine, system, or other application or use. Buyer shall be solely responsible for determining appropriateness of the particular Product with respect to Buyer's application, product or system. Buyer shall take application responsibility in all cases.

NEVER USE THE PRODUCT FOR AN APPLICATION INVOLVING SERIOUS RISK TO LIFE OR PROPERTY WITHOUT ENSURING THAT THE SYSTEM AS A WHOLE HAS BEEN DESIGNED TO ADDRESS THE RISKS, AND THAT THE OMRON PRODUCT(S) IS PROPERLY RATED AND INSTALLED FOR THE INTENDED USE WITHIN THE OVERALL EQUIPMENT OR SYSTEM. See also Product catalog for Warranty and Limitation of Liability.

OMRON Corporation Industrial Automation Company
Tokyo, JAPAN Contact: www.ia.omron.com

Regional Headquarters

● OMRON EUROPE B.V.
Sensor Business Unit
Carl-Benz-Str. 4, D-71154 Nufringen, Germany
Tel: (49) 7032-811-0/Fax: (49) 7032-811-199

● OMRON ELECTRONICS LLC
2895 Greenspoint Parkway, Suite 200
Hoffman Estates, IL 60169 U.S.A.
Tel: (1) 847-843-7900/Fax: (1) 847-843-7787

● OMRON ASIA PACIFIC PTE. LTD.
No. 438A Alexandra Road # 05-05/08 (Lobby 2),
Alexandra Technopark,
Singapore 119967
Tel: (65) 6835-3011/Fax: (65) 6835-2711

● OMRON (CHINA) CO., LTD.
Room 2211, Bank of China Tower,
200 Yin Cheng Zhong Road,
PuDong New Area, Shanghai, 200120, China
Tel: (86) 21-5037-2222/Fax: (86) 21-5037-2200