

OMRON

形 ZS-XPT3

プログラマブルコントローラ/
プログラマブルターミナル接続用RS-232Cケーブル

取扱説明書

このたびは、本製品をお買い上げいただきまして、まことにありがとうございます。ご使用に際しては、次の内容をお守りください。
・電気の知識を有する専門家が扱ってください。
・この取扱説明書をよくお読みになり、十分にご理解のうえ、正しくご使用ください。
・この取扱説明書はいつでも参照できるように大切に保管ください。



オムロン株式会社
© OMRON Corporation 2017 All Rights Reserved.

安全上の要点

以下に示すような項目は安全を確保する上で必要なことですので必ず守ってください。

1. 引火性、爆発性ガスの環境では使用しないでください。
2. この製品は分解したり、修理、改造をしないでください。
3. ロック機構のあるものは必ずロックしていることを確認してからご使用ください。
4. 廃棄するときは、産業廃棄物として処理してください。

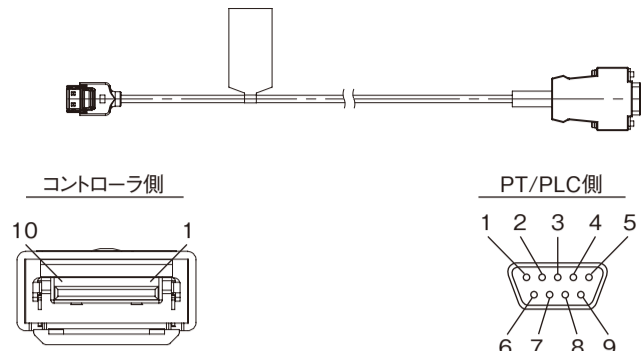
使用上の注意

- (1) 仕様、定格を守ってお使いください。
- (2) コネクタの着脱は、必ずコントローラの電源を切った状態で行ってください。電源ONのまま行くと、故障の原因になります。
- (3) コネクタに応力がかかった状態で固定しないでください。

■清掃について

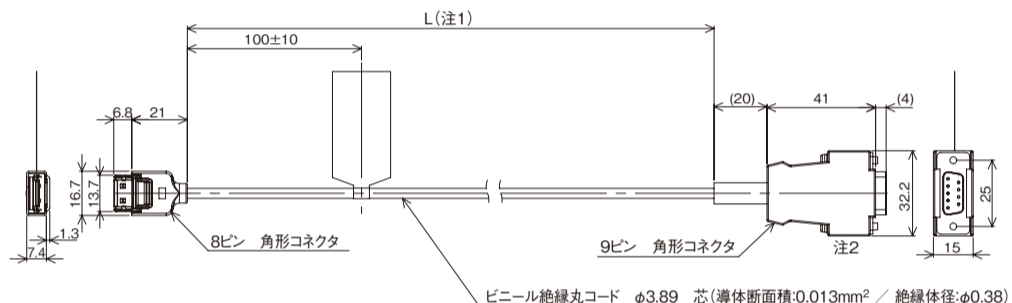
シンナー、ベンゼン、アセトン、灯油類は使用しないでください。

■コネクタのピン配置



信号名	ピンNo.	ピンNo.	信号名
NC	1	1	NC
SD(TXD)	2	2	SD(TXD)
RD(RXD)	3	3	RD(RXD)
RS(RTS)	4	4	RS(RTS)
CS(CTS)	5	5	CS(CTS)
NC	6	6	NC
NC	7	7	NC
NC	8	8	NC
SG(GND)	9	9	SG(GND)
NC	10		
FG	シェル		FG

■外形寸法図



注1. L=2000±150

注2. コネクタは ソケットタイプ

■定格／性能

項目	形式	形ZS-XPT3
適用コントローラ		ZS・ZG・ZJVシリーズ
周囲温度		動作時:0～+50℃、保存時:-15～+60℃ (ただし、氷結、結露なきこと)
周囲湿度		動作時、保存時:35～85%RH (ただし、結露なきこと)
耐電圧		AC1000V 50/60Hz 1min
絶縁抵抗		100MΩ (DC500Vメガにて)
振動(耐久)		10～150Hz(複振幅0.7mm) X、Y、Z各方向 80min
衝撃(耐久)		300m/s ² 6方向 各3回(上下、左右、前後)
材質		ケーブル被覆部:耐熱塩化ビニル(PVC)
質量(梱包状態)		約50g

ご承諾事項

当社商品は、一般工業製品向けの汎用品として設計製造されています。従いまして、次に掲げる用途での使用を意図しておらず、お客様が当社商品をこれらの用途に使用される際には、当社は当社商品に対して一切保証をいたしません。ただし、次に掲げる用途であっても当社の意図した特別な商品用途の場合や特別の合意がある場合は除きます。
(a) 高い安全性が必要とされる用途(例:原子力制御設備、燃焼設備、航空・宇宙設備、鉄道設備、昇降設備、娯楽設備、医用機器、安全装置、その他生命・身体に危険が及ぶ用途)
(b) 高い信頼性が必要な用途(例:ガス・水道・電気等の供給システム、24時間連続運転システム、決済システムほか権利・財産を取扱う用途など)
(c) 厳しい条件または環境での用途(例:屋外に設置する設備、化学的汚染を被る設備、電磁的妨害を被る設備、振動・衝撃を受ける設備など)
(d) カタログ等に記載のない条件や環境での用途

* (a)から(d)に記載されている他、本カタログ等記載の商品は自動車(二輪車含む。以下同じ)向けではありません。自動車に搭載する用途には利用しないでください。自動車搭載用商品については当社営業担当者にご相談ください。
* 上記は適合用途の条件の一部です。当社のベスト、総合カタログ、データシート等最新版のカタログ、マニュアルに記載の保証・免責事項の内容をよく読んでご使用ください。

オムロン株式会社 インダストリアルオートメーションビジネスカンパニー

●製品に関するお問い合わせ先
お客様相談室 **0120-919-066**
フリーダイヤル
携帯電話・PHS・IP電話などご利用いただけます。下記の電話番号へおかけください。
電話 **055-982-5015** (通話料がかかります)
●営業時間: 8:00～21:00 ■営業日: 365日
●FAXやWebページでもお問い合わせいただけます。
FAX **055-982-5051** / www.fa.omron.co.jp

●その他のお問い合わせ
納期・価格・サンプル・仕様書は貴社のお取引先、または貴社担当オムロン販売員にご相談ください。
オムロン制御機器販売店やオムロン販売拠点は、Webページでご案内しています。

A V 2014年7月

OMRON

Model ZS-XPT3

RS-232C Cable for Connecting to a Programmable Controller/Programmable Terminal

INSTRUCTION SHEET

Thank you for selecting OMRON product. This sheet primarily describes precautions required in installing and operating the product.
Before operating the product, read the sheet thoroughly to acquire sufficient knowledge of the product. For your convenience, keep the sheet at your disposal.

TRACEABILITY INFORMATION:
Representative in EU: Omron Europe B.V., Weigalaan 67-69, 2132 JD Hoofddorp, The Netherlands
Manufacturer: Omron Corporation, Shikokoji-Honkawa, Shimogyo-ku, Kyoto 600-8530 JAPAN
Ayabe Factory, 3-2 Narutani, Nakayama-cho, Ayabe-shi, Kyoto 623-0105 JAPAN

The following notice applies only to products that carry the CE mark:
Notice:
This is a class A product. In residential areas it may cause radio interference, in which case the user may be required to take adequate measures to reduce interference.

© OMRON Corporation 2017 All Rights Reserved.

PRECAUTIONS FOR SAFE USE

Please observe the following precautions for safe use of the product:

1. Do not use the product in environments where it can be exposed to inflammable/explosive gas.
2. Do not disassemble, repair or modify this product.
3. Be sure to make sure that locking mechanisms are locked before use.
4. Dispose of this product as industrial waste.

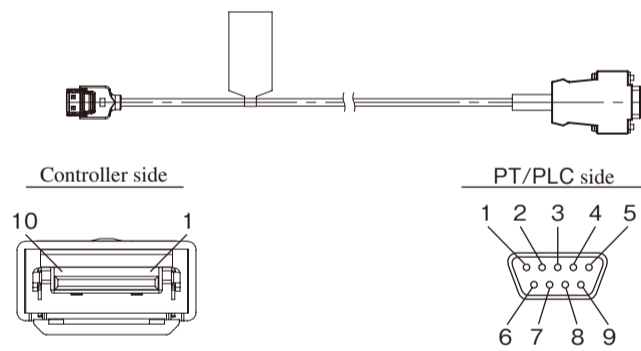
PRECAUTIONS FOR CORRECT USE

- (1) Be sure to observe the specifications and ratings when using the RS-232C cable.
- (2) Before connecting/disconnecting the connectors, make sure that the Controller is turned OFF. The RS-232C cable may break down if it is connected or disconnected while the power is ON.
- (3) Do not fasten the RS-232C cable with stress applied to the connectors.

■Cleaning

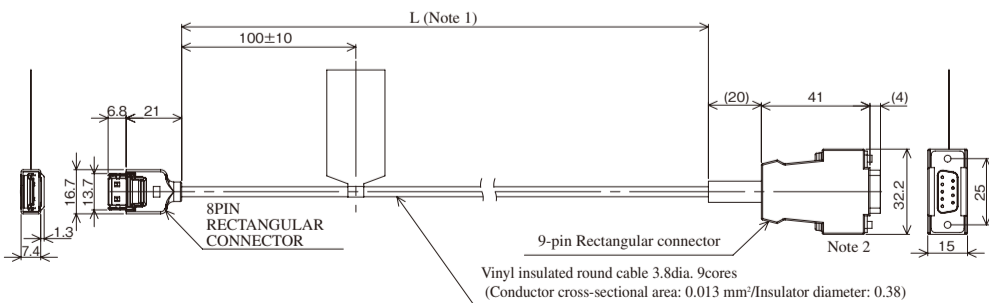
Do not use paint thinner, benzene, acetone, or kerosene for cleaning.

■Connector pin assignments



Signal Name	Pin No.	Pin No.	Signal Name
NC	1	1	NC
SD(TXD)	2	2	SD(TXD)
RD(RXD)	3	3	RD(RXD)
RS(RTS)	4	4	RS(RTS)
CS(CTS)	5	5	CS(CTS)
NC	6	6	NC
NC	7	7	NC
NC	8	8	NC
SG(GND)	9	9	SG(GND)
NC	10		
FG	Shell		FG

■Dimensions



Note 1: L becomes 2000 ±150.

Note 2: Socket type connector

■Specifications

Item	Model	ZS-XPT3
Applicable controller		ZS・ZG・ZJV Series
Ambient temperature		Operating: 0 to 50°C, Storage: -15 to +60°C (with no icing or condensation)
Ambient humidity		Operating and storage: 35 to 85%RH (with no icing or condensation)
Dialectic strength		AC1000V 50/60 Hz 1 min
Insulation resistance		100 MΩ (at 500 V DC)
Vibration resistance (destructive)		10 to 150 Hz (0.7-mm double amplitude) 80 min each in X, Y, and Z directions
Shock resistance (destructive)		6 directions for 300 m/s ² 3 times each in six directions (up/down, left/right, forward/backward)
Materials		Cable sheath: heat-resistant PVC
Weight (packed state)		Approx. 50 g

Suitability for Use

Omron Companies shall not be responsible for conformity with any standards, codes or regulations which apply to the combination of the Product in the Buyer's application or use of the Product. At Buyer's request, Omron will provide applicable third party certification documents identifying ratings and limitations of use which apply to the Product. This information by itself is not sufficient for a complete determination of the suitability of the Product in combination with the end product, machine, system, or other application or use. Buyer shall be solely responsible for determining appropriateness of the particular Product with respect to Buyer's application, product or system. Buyer shall take application responsibility in all cases.

NEVER USE THE PRODUCT FOR AN APPLICATION INVOLVING SERIOUS RISK TO LIFE OR PROPERTY WITHOUT ENSURING THAT THE SYSTEM AS A WHOLE HAS BEEN DESIGNED TO ADDRESS THE RISKS, AND THAT THE OMRON PRODUCT(S) IS/ARE PROPERLY RATED AND INSTALLED FOR THE INTENDED USE WITHIN THE OVERALL EQUIPMENT OR SYSTEM.
See also Product catalog for Warranty and Limitation of Liability.

OMRON Corporation Industrial Automation Company
Tokyo, JAPAN Contact: www.ia.omron.com

Regional Headquarters
● OMRON EUROPE B.V.
Sensor Business Unit
Carl-Benz-Str. 4, D-71154 Nufringen, Germany
Tel: (49) 7032-811-0/Fax: (49) 7032-811-199
● OMRON ELECTRONICS LLC
2695 Greengate Parkway, Suite 200
Hoffman Estates, IL 60169 U.S.A.
Tel: (1) 847-843-7900/Fax: (1) 847-843-7787
● OMRON ASIA PACIFIC PTE. LTD.
No. 438A Alexandra Road # 05-05/08 (Lobby 2),
Alexandra Technopark,
Singapore 119967
Tel: (65) 6835-3011/Fax: (65) 6835-2711
● OMRON (CHINA) CO., LTD.
Room 2211, Bank of China Tower,
200 Yinqiang Zhong Road,
PuDong New Area, Shanghai, 200120, China
Tel: (86) 21-5037-2222/Fax: (86) 21-5037-2200

D Oct, 2014