



产品停产通知

接近传感器

发布日期
2015年6月1日
No. 2015046CC-1

E2Q2系列DC型的停产通知。

停产产品		推荐的替代产品	
方柱型		方柱型	
	E2Q2-N20E3-H		E2Q6-N20E3-H
	E2Q2-N20F3-H		E2Q6-N20F3-H
	E2Q2-N30ME3-H		E2Q6-N30ME3-H
	E2Q2-N30MF3-H		E2Q6-N30MF3-H

[停产日期]

2016年3月底

[推荐的替代产品的注意事项]

- 颜色为黑色。
- 指示灯位置有改变。
- 电源电压范围DC10~30 V。
- 温度的影响在±15%以下。
- 外壳材质为PA。
- 检测方向切换方法有改变。

[与停产产品的差异]

推荐的替代产品	主体颜色	外形尺寸	接线	安装尺寸	特性	操作额定值	操作方法
E2Q6-N20E3-H	--	*	**	**	*	**	*
E2Q6-N20F3-H	--	*	**	**	*	**	*
E2Q6-N30ME3-H	--	*	**	**	*	**	*
E2Q6-N30MF3-H	--	*	**	**	*	**	*

** : 兼容
* : 大部分兼容
-- : 不兼容
- : 无相应规格

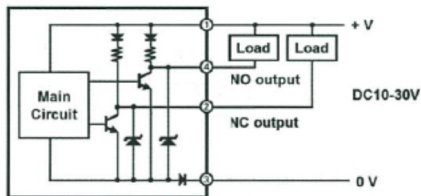
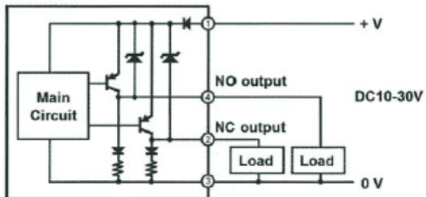
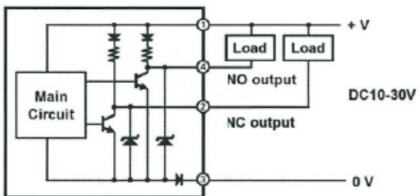
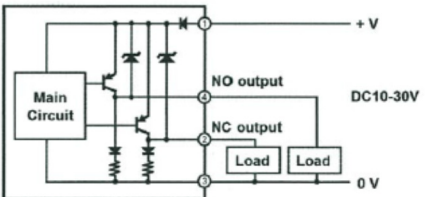
[停产产品与推荐的替代产品]

停产产品	推荐的替代产品
E2Q2-N20E3-H	E2Q6-N20E3-H
E2Q2-N20F3-H	E2Q6-N20F3-H
E2Q2-N30ME3-H	E2Q6-N30ME3-H
E2Q2-N30MF3-H	E2Q6-N30MF3-H

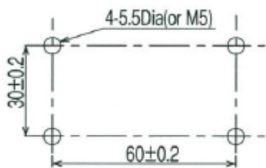
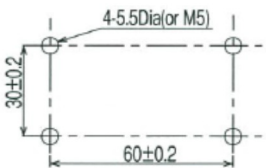
[主体颜色]

<p>停产产品 E2Q2</p>	<p>推荐的替代产品 E2Q6</p>
<p>灰色</p> 	<p>黑色</p> 

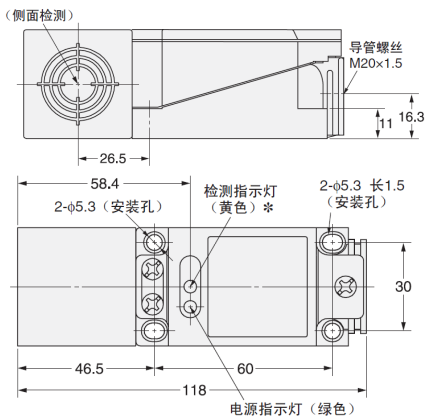
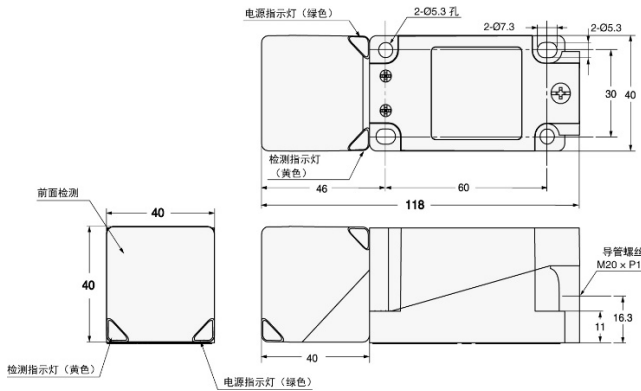
[接线]

<p>停产产品 E2Q2</p>	<p>推荐的替代产品 E2Q6</p>
<p>NPN</p>  <p>DC10-30V</p> <p>PNP</p>  <p>DC10-30V</p>	<p>NPN</p>  <p>DC10-30V</p> <p>PNP</p>  <p>DC10-30V</p>

[安装尺寸]

<p>停产产品 E2Q2</p>	<p>推荐的替代产品 E2Q6</p>
 <p>4-5.5Dia(or M5)</p> <p>30±0.2</p> <p>60±0.2</p>	 <p>4-5.5Dia(or M5)</p> <p>30±0.2</p> <p>60±0.2</p>

[外形尺寸]

<p>停产产品 E2Q2</p>	<p>推荐的替代产品 E2Q6</p>
 <p>(侧面检测)</p> <p>导管螺丝 M20×1.5</p> <p>11 16.3</p> <p>26.5</p> <p>58.4</p> <p>2-φ5.3 (安装孔)</p> <p>检测指示灯 (黄色) *</p> <p>2-φ5.3 长1.5 (安装孔)</p> <p>30</p> <p>46.5</p> <p>60</p> <p>118</p> <p>电源指示灯 (绿色)</p>	 <p>电源指示灯 (绿色)</p> <p>2-φ5.3 孔</p> <p>2-07.3</p> <p>2-φ5.3</p> <p>30 40</p> <p>检测指示灯 (黄色)</p> <p>46</p> <p>60</p> <p>118</p> <p>前面检测</p> <p>40</p> <p>40</p> <p>11 16.3</p> <p>导管螺丝 M20 × P1.5</p> <p>检测指示灯 (黄色)</p> <p>电源指示灯 (绿色)</p>







[特性]

停产产品 E2Q2			推荐的替代产品 E2Q6				
项目	屏蔽/非屏蔽 型号	屏蔽 E2Q2-N20□3-H	非屏蔽 E2Q2-N30M□3-H	项目	屏蔽 E2Q6-N20□3-H	非屏蔽 E2Q6-N30M□3-H	
检测距离		20mm ± 10%	30mm ± 10%	检测距离	20 mm ± 10%	30 mm ± 10%	
设定距离		0~16mm	0~24mm	设定距离	0~16 mm	0~24 mm	
应差		检测距离的15%以下		应差	检测距离的15%以下		
检测物体		磁性金属（非磁性金属检测距离降低）		检测物体	磁性金属（非磁性金属检测距离降低。）		
标准检测物体		铁60 × 60 × 1mm	铁90 × 90 × 1mm	标准检测物体	铁60 × 60 × 1mm	铁90 × 90 × 1mm	
响应频率		150Hz	100Hz	响应频率	150 Hz	100 Hz	
电源电压 (使用电压范围)		DC12~48V 纹波 (p-p) 10%以下 (DC10~60V)		电源电压 (使用电压范围)	DC 10~30V 包括纹波(p-p)10%		
消耗电流/漏电流		20mA以下		消耗电流	20 mA以下		
控制输出	开关容量	200mA以下		控制输出	负载电流	200 mA以下	
	残留电压	3V以下 (负载电流200mA时)			残留电压	2 V以下 (负载电流200 mA时)	
指示灯		电源显示 (绿色)、检测显示 (黄色)		指示灯	电源显示 (绿色)、检测显示 (黄色)		
动作模式 (靠近检测物体时)		E3型: NPN NO + NC、F3型: PNP NO + NC		动作模式	NO + NC		
保护回路		逆接保护、负载短路保护		保护回路	电源逆接保护、输出逆接保护、负载短路保护		
环境温度		工作时: -25~+70°C, 保存时: -40~+70°C (无结冰、结露)		环境温度	运行时、保存时: -25~70°C (无结冰结露)		
环境湿度		工作时: 35~85%RH 保存时: 35~95%RH (无结露)		环境湿度	运行时、保存时: 35%~95% (无结露)		
温度的影响	屏蔽型	-25~+70°C的温度范围+23°C时、检测距离的±10%以内		温度的影响	-25~70°C的温度范围23°C时、检测距离的±15%以内		
	非屏蔽型	-25~+70°C的温度范围+23°C时、检测距离的±15%以内			DC24 V±15%的电压范围DC24 V时、检测距离的±2%以内 DC12 V±15%的电压范围DC12 V时、检测距离的±2%以内		
电压的影响		额定电源电压±10%的范围内、额定电源电压时、检测距离的±2%以内		电压的影响	DC24 V±15%的电压范围DC24 V时、检测距离的±2%以内 DC12 V±15%的电压范围DC12 V时、检测距离的±2%以内		
绝缘电阻		50MΩ以上 (DC500V兆欧表) 充电部整体与外壳间		绝缘电阻	50 MΩ以上 (DC500 V兆欧表) 充电部整体与外壳间		
耐电压		E□型、F□型: AC1,000V 50/60Hz 1min 充电部整体与外壳间 Y型: AC4,000V 50/60Hz 1min 充电部整体与外壳间		耐电压	AC1,000 V、50/60 Hz下1分钟 充电部整体与外壳间		
振动 (耐久)		10~55Hz 上下振幅1.5mm X、Y、Z各方向 2h		耐振动 (耐久)	10~55 Hz 双振幅1.5 mm X、Y、Z各方向		
冲击 (耐久)		500m/s ² X、Y、Z各方向 10次		耐冲击 (耐久)	300 m/s ² 6个方向 各3次		
IP等级		IEC标准 IP67		IP等级	IEC标准 IP67		
连接方式		端子台型		连接方式	端子台型		
质量		约240g		质量 (捆包状态/仅传感器)	约250 g/约230 g		
材质	外壳	PBT		材质	外壳	PA	
	端子台	PBT			检测面	PA	
	检测面	PBT			端子台	PA	
附件				附件	使用说明书		

[操作额定值]

停产产品 E2Q2		推荐的替代产品 E2Q6	
屏蔽		屏蔽	
非屏蔽		非屏蔽	

[操作方法]

<p>停产产品 E2Q2</p>	<p>推荐的替代产品 E2Q6</p>
<p>1. 拆下背面的 2 根螺钉。</p>  <p>2. 取下部件 A，就可将检测面更改到正面或侧面。</p>  <p>3. 将检测面旋转到必要的方向后，嵌入本体外壳。可旋转角度为 0°、90°、180°、270°。不要随意旋转。</p>  <p>4. 用螺钉紧固部件 A。</p> 	<p>1. 拆下 2 根螺钉。</p>  <p>2. 提起检测面，使之与本体外壳分开。</p>  <p>3. 将检测面旋转到必要的方向后，嵌入本体外壳。（可旋转角度为 0°、90°、180°、270°。不要随意旋转。）</p>  <p>4. 用螺钉紧固。</p> 

本产品信息中的规格和价格因发布日期而有所不同，如有更改，恕不另行通知。
 本文档仅说明产品的主要变更。使用产品时，请阅读相关目录、数据手册、产品规格、说明书和使用手册以确保了解注意事项和必要信息。