

产品停产通知

电源/其他外围设备

发布日期
2015年11月13日

No. 2015C001

电压传感器LG2系列停产通知。



停产产品

电压传感器

LG2-AB□

LG2-DB□



推荐的替代产品

单相电压继电器

K8AK-VS□

[停产日期]

2016年3月底

禁止在中国市场出售 LG2-AB 和 LG2-DB 系列。
这是由于 CCC 标准有更改。

[推荐的替代产品的注意事项]

额定值和规格有一些改变。
使用本产品前，请仔细阅读产品目录，以便正确理解。

[与停产产品的差异]

推荐的替代产品	主体颜色	外形尺寸	接线	安装尺寸	特性	操作额定值	操作方法
K8AK-VS□	--	--	--	--	*	-	-



** : 兼容
* : 大部分兼容
-- : 不兼容
- : 无相应规格

[停产产品与推荐的替代产品]

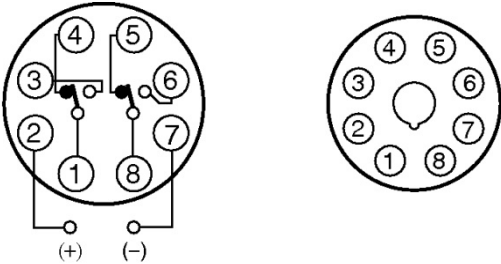
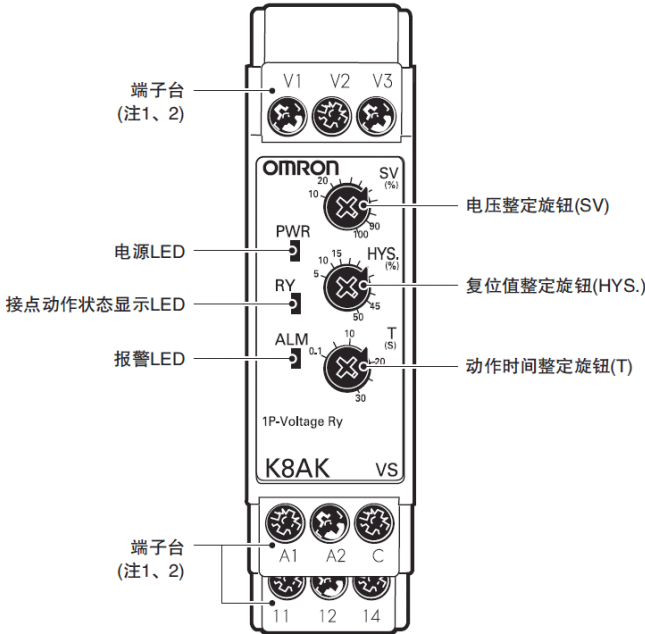
停产产品	推荐的替代产品
LG2-AB (AC100 V)	K8AK-VS3 AC100-240V
LG2-AB (AC200 V)	K8AK-VS3 AC100-240V
LG2-AB (AC110 V)	K8AK-VS3 AC100-240V
LG2-DB (DC12 V)	K8AK-VS2 AC/DC24V *1
LG2-DB (DC24 V)	K8AK-VS2 AC/DC24V
LG2-DB (DC48 V)	K8AK-VS2 AC/DC24V *1
LG2-DB (DC100 V)	K8AK-VS2 AC/DC24V *1

*1 K8AK-VS 系列需要 AC/DC24V 的电源电压。
请准备。

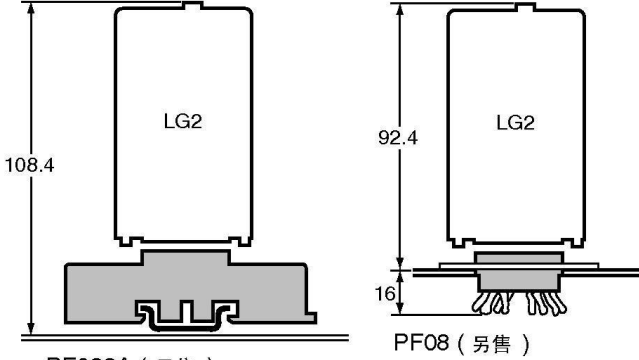

[主体颜色]

<p>停产产品 LG2-AB、LG2-DB</p>	<p>推荐的替代产品 K8AK-VS□</p>
<p>LG2-AB、LG2-DB 米白色</p> 	<p>K8AK-VS□ 黑色</p> 

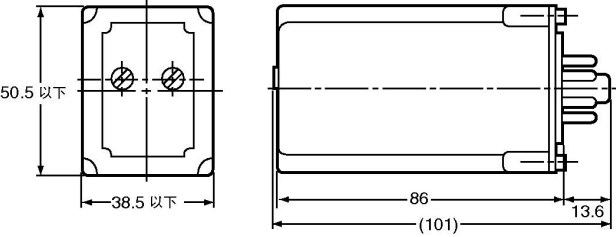
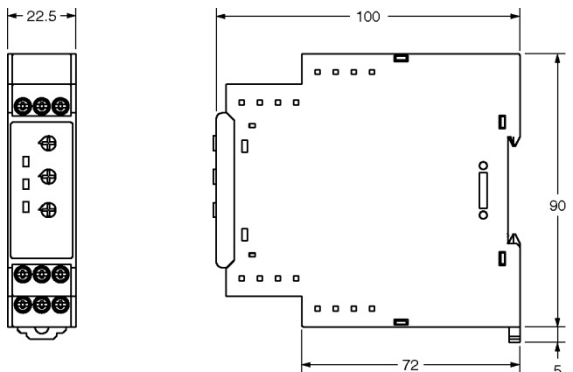
[接线]

<p>停产产品 LG2-AB、LG2-DB</p>	<p>推荐的替代产品 K8AK-VS□</p>
<p>LG2-AB、LG2-DB 端子配置</p>  <p>端子编号、②⑦的极性显示，按照DC用(LG2-DB)。(从本体内侧的示图)</p>	<p>K8AK-VS□ 端子布局图</p>  <p>端子台 (注1、2)</p> <p>端子台 (注1、2)</p> <p>电压整定旋钮(SV)</p> <p>复位值整定旋钮(HYS.)</p> <p>动作时间整定旋钮(T)</p> <p>电源LED</p> <p>接点动作状态显示LED</p> <p>报警LED</p>

[安装尺寸]

<p>停产产品 LG2-AB、LG2-DB</p>	<p>推荐的替代产品 K8AK-VS□</p>
<p>LG2-AB、LG2-DB DIN导轨或面板</p> <p>使用插座 安装传感器时的尺寸</p>  <p>108.4</p> <p>92.4</p> <p>16</p> <p>LG2</p> <p>LG2</p> <p>PF083A (另售)</p> <p>PF08 (另售)</p>	<p>K8AK-VS□ DIN导轨</p> 

[外形尺寸]

<p>停产产品 LG2-AB、LG2-DB</p>	<p>推荐的替代产品 K8AK-VS□</p>
<p>LG2-AB、LG2-DB</p>  <p>50.5 以下</p> <p>38.5 以下</p> <p>86</p> <p>13.6</p> <p>101</p>	<p>K8AK-VS□</p>  <p>22.5</p> <p>100</p> <p>72</p> <p>90</p> <p>5</p>

[特性]

项目	停产产品 LG2-AB、LG2-DB	推荐的替代产品 K8AK-VS□
功耗	LG2-AB□ 5VA以下 LG2-DB□ 3W以下	AC/DC24 V: 2.0VA/1.1 W以下 AC100~240 V: 4.6 VA以下
整定范围	LG2-AB AC100/200V LG2-DB□ 动作电压 (SET) 75%~120% 复位电压 (RESET) 70%~115% LG2-AB AC110V 动作电压 (SET) 80%~110% 复位电压 (RESET) 75%~105%	相对于整定范围的最大值 10%~100% K8AK-VS2: AC/DC1~10 V AC/DC3~30 V AC/DC15~150 V K8AK-VS3: AC/DC20~200 V AC/DC30~300 V AC/DC60~600 V
额定使用电流	5A	电阻负载 AC250 V 5A DC30 V 5A
重复精度	±3%以下 (在1 V/s的速度变化下)	±0.5% FS (25°C、65%RH、额定电源电压、DC或50/60 Hz正弦波输入时)
动作时间	0.5秒以下 (0→动作电压的120%输入)	0.1~30秒
复位时间	0.5秒以下 (复位电压的120%输入→0)	延迟: 250ms (参考值)
绝缘电阻	DC500 V 10 MΩ以上 (电气回路与安装面板之间)	20 MΩ以上 外部端子与外壳之间 电源端子与输入端子之间 电源端子与输出端子之间 输入端子与输出端子之间
耐电压	AC2,000 V, 50/60 Hz 1分钟 (电气回路与安装面板之间)	AC2,000 V 1分钟 外部端子与外壳之间 电源端子与输入端子之间 电源端子与输出端子之间 输入端子与输出端子之间
耐振动	误动作: 16.7 Hz, 双振幅1mm	频率: 10~55 Hz, 加速度50 m/s ² X、Y、Z各方向: 5min×10次扫描
耐冲击	耐久: 294 m/s ² (约30 G)	100 m/s ² , 3轴6个方向 各3次
使用寿命	机械: 1,000万次以上 电气: 5万次以上 (最大适用负载)	机械寿命: 1,000万次以上 电气寿命: AC250 V或DC30 V 5 A: 5万次 AC250 V或DC30 V 3 A: 10万次
质量	约100 g	约150 g
使用环境温度	-10~40°C (无结露)	-20~60°C (无结冰结露)

本产品信息中的规格和价格因发布日期而有所不同, 如有更改, 恕不另行通知。

本档仅说明产品的主要变更。使用产品时, 请阅读相关目录、数据手册、产品规格、说明书和使用手册以确保了解注意事项和必要信息。