

## 产品停产通知

图像传感器

发行日期  
2018年6月1日  
No. 2017050C(2)

## 图像传感器 数字CCD相机 FZ-SC5M2、FZ-S5M2 停产通知

## 《预告及注意事项》

2017年6月发行的产品新闻No. 2017050C的订货截止日期、发货截止日期和维修服务截止日期发生变更。与上次相比，停产产品FZ-S5M2变更了订货截止日期（2018年6月底→2018年12月底）、发货截止日期（2018年9月底→2019年3月底）和维修服务截止日期（2023年6月底→2023年12月底）。烦请废弃旧版，替换为本次提供的No. 2017050C(2)(2018年6月1日发行)。

	停产产品		推荐替代产品
	数码CCD相机		数码CMOS相机
	<b>FZ-SC5M2</b>		<b>FZ-SC5M3</b>
	<b>FZ-S5M2</b>		<b>FZ-S5M3</b>

## ■ 订货截止日期

FZ-SC5M2：2018年6月底  
FZ-S5M2：2018年12月底

## ■ 发货截止日期

FZ-SC5M2：2018年9月底  
FZ-S5M2：2019年3月底

## ■ 维修服务截止日期

FZ-SC5M2：2023年6月底  
FZ-S5M2：2023年12月底

## ■ 使用推荐替代产品时的注意事项

必须对控制器本体（FH系列、FZ5系列）的系统软件进行版本升级。预计图像摄取速度和画质（亮度等）可以得到改善，但可能需要变更控制器的设定，因此，在实际使用时，请在确认摄取图像的基础上加以使用。

## ■ 与停产产品的不同点

推荐替代产品型号	本体颜色	外形尺寸	接线连接	安装尺寸	额定性能	动作特性	操作方法
FZ-SC5M3	◎	◎	◎	◎	○	○	◎
FZ-S5M3	◎	◎	◎	◎	○	○	◎

◎：兼容

○：基本没有变更 / 相似性很高的变更



×：变更较大

—：无对应规格

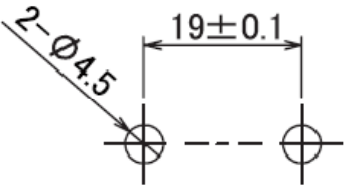
■ 停产产品与推荐替代产品

停产产品	推荐替代产品
FZ-SC5M2	FZ-SC5M3
FZ-S5M2	FZ-S5M3

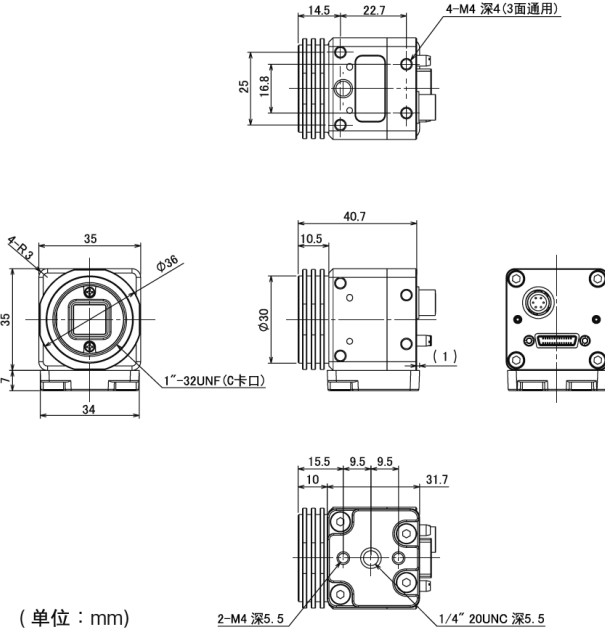
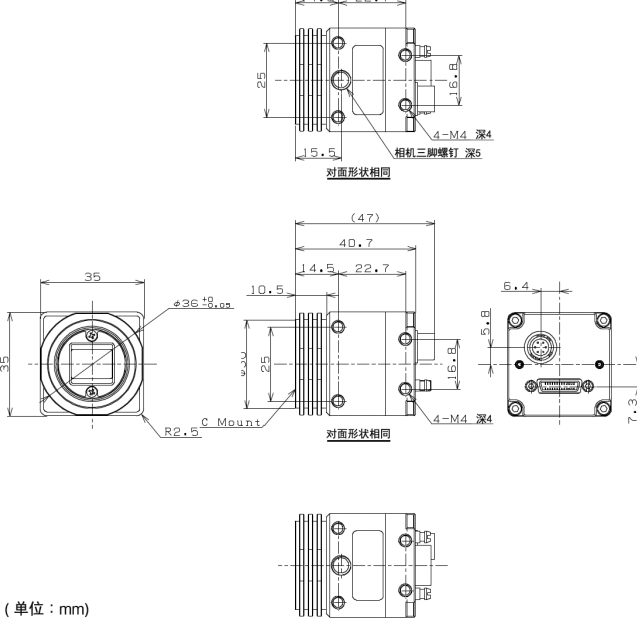
■ 本体颜色

停产产品 FZ-SC5M2、FZ-S5M2	推荐替代产品 FZ-SC5M3、FZ-S5M3
	

■ 安装尺寸

停产产品 FZ-SC5M2、FZ-S5M2	推荐替代产品 FZ-SC5M3、FZ-S5M3
	

■外形尺寸

<p>停产产品 FZ-SC5M2、FZ-S5M2</p>	<p>推荐替代产品 FZ-SC5M3、FZ-S5M3</p>
 <p>(单位: mm)</p>	 <p>(单位: mm)</p>

## ■额定值/性能

项目	停产产品 FZ-SC5M2、FZ-S5M2	推荐替代产品 FZ-SC5M3、FZ-S5M3
消耗功率	4.3W以下 (DC13V 0.33A以下)	2.6W以下 (DC13V)
耐振动	10~150Hz 单振幅0.35mm (最大加速度50m/s <sup>2</sup> ) 3个方向 (X/Y/Z) 各8分钟 10次	
耐冲击	150m/s <sup>2</sup> 6个方向 (上下、左右、前后) 各3次	
环境温度	工作时: 0~+40°C 保存时: -25~+65°C (不结冰、不凝露)	
环境湿度	工作时、储存时: 各35~85%RH (不凝露)	
环境条件	无腐蚀性气体	
保护构造	IEC60529标准 IP20	
材质	外壳: 铝合金 相机安装底座: PC/ABS 底座螺纹部: 低镉黄铜	
重量	约98g (带底座)	约85g (带底座)
电缆长度	最长 5m	
摄像元件	FZ-SC5M2: 2/3英寸彩色CCD FZ-S5M2: 2/3英寸黑白CCD	FZ-SC5M3: 2/3英寸彩色CMOS FZ-S5M3: 2/3英寸黑白CMOS
传送方式	所有像素读出方式、行间传输型	
有效像素数	2456 (H) ×2058 (V)	2448 (H) ×2048 (V)
像素尺寸	3.45 (μm) ×3.45 (μm)	
扫描方式	非隔行模式	
帧速率	16fps	25.6fps
导入线数	12线~2044线的范围	4线~2048线的范围
同步方式	内部同步	
图像输出	数字 10bit	
zengyi	0dB~18.309dB的范围	0dB~18dB的范围
快门速度	1/10~1/50000s的范围	
镜头卡口	C支架	

本资料记载的是发行之时的规格和价格。如有变更，恕不另行通知。本资料主要记载了规格的变更点。有关注意事项等使用时必须了解的内容，请务必阅读产品样本、规格书、使用说明书、手册等。