

产品停产通知

激光刻印机

发行日期
2019年10月1日

No. 2019063C

光纤激光刻印机 MX-Z2000H系列 停产通知



停产产品

光纤激光刻印机

MX-Z2000H

MX-Z2050H

MX-Z2055H



推荐替代产品

光纤激光刻印机

MX-Z2000H-V1

MX-Z2050H-V1

MX-Z2055H-V1

(2019年10月发售)

■ 订货截止日期

2020年10月底

■ 发货截止日期

2021年1月底

■ 维修服务截止日期

2028年3月底

■ 使用推荐替代产品时的注意事项

- 控制器的联锁接插件规格已变更。使用以往的接插件时需另行使用转换电缆。
- 新增EtherNet/IP™规格。请根据使用方法选择设定。

■ 与停产产品的不同点

推荐替代产品型号	本体颜色	外形尺寸	接线连接	安装尺寸	额定性能	动作特性	操作方法
MX-Z2000H-V1	◎	◎	○	◎	◎	○	○
MX-Z2050H-V1	◎	◎	○	◎	◎	○	○
MX-Z2055H-V1	◎	◎	○	◎	◎	○	○

- ◎：兼容
- ：基本没有变更/相似性很高的变更
- ×：变更较大
- ：无对应规格

■ 停产产品与推荐替代产品

停产产品	推荐替代产品
MX-Z2000H	MX-Z2000H-V1
MX-Z2050H	MX-Z2050H-V1
MX-Z2055H	MX-Z2055H-V1

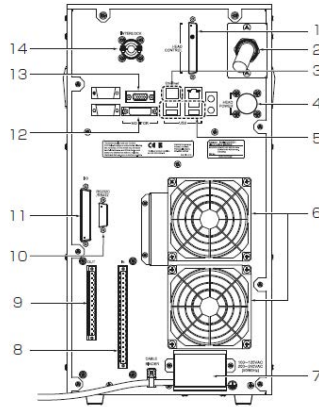
■ 本体颜色

<p>停产产品 MX-Z2000H、-Z2050H、-Z2055H</p>	<p>推荐替代产品 MX-Z2000H-V1、-Z2050H-V1、-Z2055H-V1</p>
<p>头部外壳 黑色 控制器外壳 黑色</p> 	<p>头部外壳 黑色 控制器外壳 黑色</p> 

■端子配置/接线连接

停产产品
MX-Z2000H、-Z2050H、-Z2055H

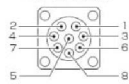
控制器 端子配置



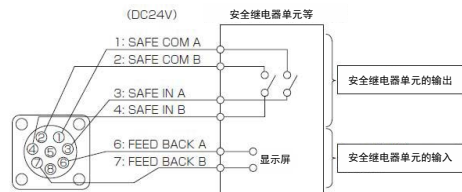
编号	名称	功能
1	刻印头控制接插件	连接刻印头控制电缆。
2	光纤电缆	已事先连接刻印头。无法拆卸。
3	Ethernet端口	执行Ethernet通信时，连接LAN电缆。 规格：RJ-45
4	刻印头电源接插件	连接刻印头电源电缆。
5	USB接插件*	连接键盘、鼠标。
6	冷却风扇	冷却内部的风扇。装有风扇用滤清器。风扇用滤清器需定期清洗、更换。
7	电源端子台(带盖)	连接电源电缆。
8	输入端子台	使用传感器及PLC等通过I/O通信进行运行、控制时，使用附带的插拔式终端连接外部设备。 规格：20针
9	输出端子台	使用传感器及PLC等通过I/O通信进行运行、控制时，使用附带的插拔式终端连接外部设备。 规格：14针
10	RS-232C/RS-422A 串行端口	使用PLC及计算机通过串行通信进行运行、控制时，连接外部设备。 规格：D-sub15针(插孔)
11	I/O接插件	使用传感器及PLC等通过I/O通信进行运行、控制时，连接外部设备。 规格：D-sub37针(插孔)
12	监视器接插件(DVI)	连接监视器电缆。 规格：DVI(插孔)
13	监视器接插件(D-sub)	连接监视器电缆。 规格：D-sub15针3列(插孔)
14	联锁接插件	构筑符合类别3的联锁系统时，连接安全控制器等。

联锁接插件规格

形状：圆形8针 插孔



插针No.	端子名称	功能
1	SAFE COM A	联锁用的公共端输出。输出+24V。
2	SAFE COM B	
3	SAFE IN A (安全输入A)	与SAFE COM A、B短接时，将进入可照射激光的状态。开路时，将使用硬件切断激光激发电源。
4	SAFE IN B (安全输入B)	
5	NC	此时，本机将变为发生错误的状态。
6	FEED BACK A (反馈输出A)	请勿进行任何连接 监控进行联锁动作的安全继电器的接点负载故障。
7	FEED BACK B (反馈输出B)	SAFE COM A、B与安全输入A、B之间短接时，反馈输出A与反馈输出B之间将变为开路状态。 (反馈输出在内部连接，无法对安全输入A、B进行单独监控)
8	NC	请勿进行任何连接



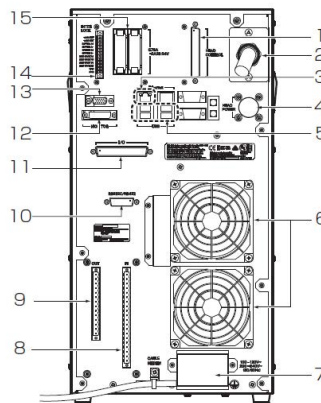
■端子配置/接线连接(续)

推荐替代产品

MX-Z2000H-V1、-Z2050H-V1、-Z2055H-V1

控制器 联锁接插件

- 5、10、11、12、13 各接插件类
变更了接插件位置。
- 14 联锁接插件
变更了规格和插针数。
- 15 安全继电器
在外面配置了继电器。



编号	名称	功能
1	刻印头控制接插件 光纤电缆	连接刻印头控制电缆。
2	光纤电缆	已事先连接刻印头，无法拆卸。
3	Ethernet端口	执行Ethernet通信时，连接LAN电缆。 规格：RJ-45
4	刻印头电源接插件	连接刻印头电源电缆。
5	USB接插件**	连接键盘、鼠标。
6	冷却风扇	冷却内部的风扇，装有风扇用滤清器。 风扇用滤清器需定期清洗、更换。
7	电源端子台 (带盖)	连接电源电缆。
8	输入端子台	使用传感器及PLC等通过I/O通信进行运行、控制时，使用附带的插拔式终端连接外部设备。 规格：20针
9	输出端子台	使用传感器及PLC等通过I/O通信进行运行、控制时，使用附带的插拔式终端连接外部设备。 规格：14针
10	RS-232C(RS-422A) 串行端口	使用PLC及计算机通过串行通信进行运行、控制时，连接外部设备。 规格：D-sub15针(插孔)
11	I/O接插件	使用传感器及PLC等通过I/O通信进行运行、控制时，连接外部设备。 规格：D-sub37针(插孔)
12	监视器接插件(DVI)	连接监视器电缆。 规格：DVI(插孔)
13	监视器接插件(D-sub)	连接监视器电缆。 规格：D-sub15针3列(插孔)
14	联锁接插件	构筑符合安全类别3以上的联锁系统时，连接安全控制器等。
15	安全继电器	该继电器通过来自联锁接插件的信号控制激光电源的ON/OFF。 型号：G/SA-2A2B DC24

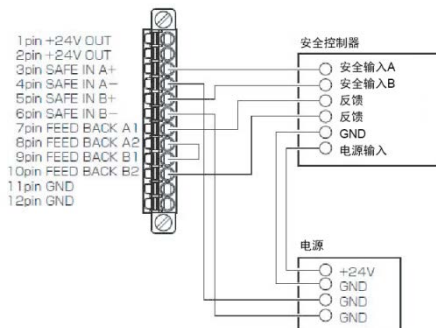
联锁接插件规格

联锁连接的外部设备电缆用接插件为以下产品。
PHOENIX CONTACT FMC1,5/12-STF-3,5

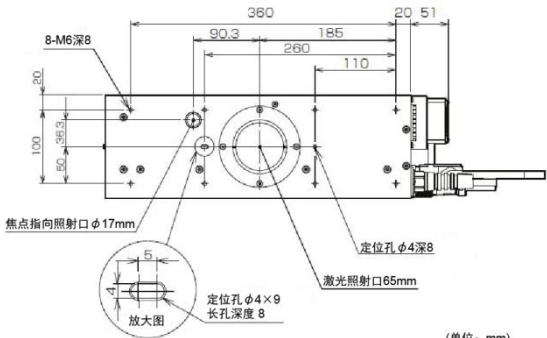
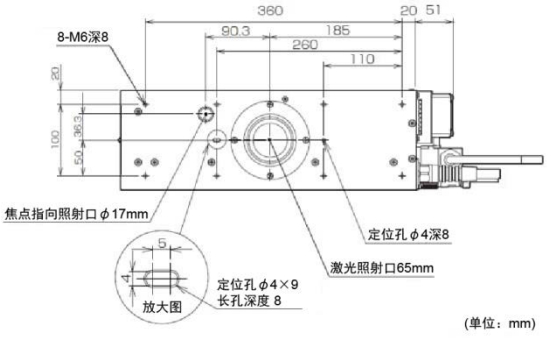
插针数：12针
插入连接类型



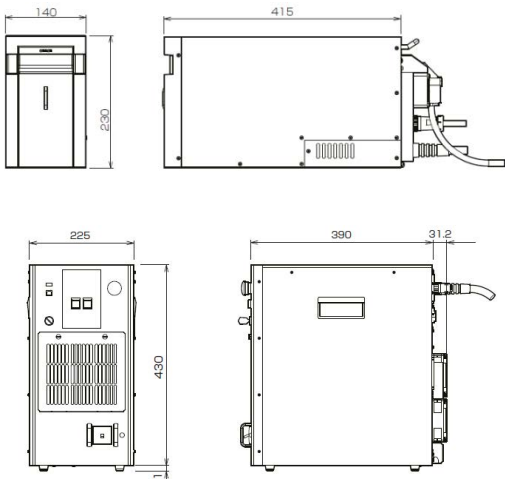
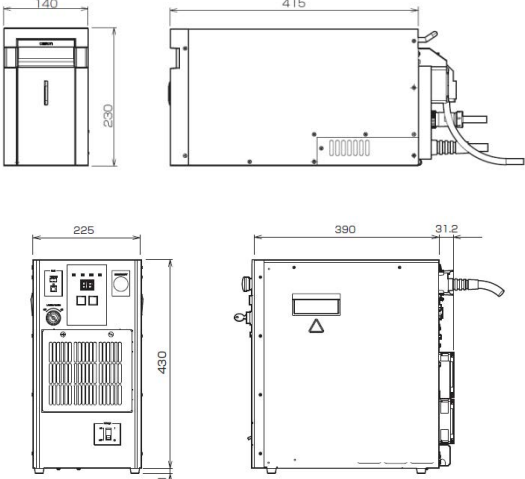
插针No.	端子名称	功能
1	+24V OUT	输出+24V。在不连接外部安全控制器的情况下解除联锁时，连接至SAFE IN A+和SAFE IN B+。
2	+24V OUT	
3	SAFE IN A+ (安全输入A)	安全继电器A的正极侧端子。
4	SAFE IN B- (安全输入B)	安全继电器A的负极侧端子。
5	SAFE IN B+	安全继电器B的正极侧端子。
6	SAFE IN B-	安全继电器B的负极侧端子。
7	FEED BACK A1	安全继电器A的反馈回路端子。
8	FEED BACK A2	
9	FEED BACK B1	安全继电器B的反馈回路端子。
10	FEED BACK B2	
11	GND	在不连接外部安全控制器的情况下解除联锁时，连接至SAFE IN A-和SAFE IN B-。
12	GND	



■ 安装尺寸

<p>停产产品 MX-Z2000H、-Z2050H、-Z2055H</p>	<p>推荐替代产品 MX-Z2000H-V1、-Z2050H-V1、-Z2055H-V1</p>
<p>安装尺寸无变更</p>  <p>(单位: mm)</p>	 <p>(单位: mm)</p>

■ 外形尺寸

<p>停产产品 MX-Z2000H、-Z2050H、-Z2055H</p>	<p>推荐替代产品 MX-Z2000H-V1、-Z2050H-V1、-Z2055H-V1</p>
<p>外形尺寸、重量无变更。</p>  <p>(单位: mm)</p>	 <p>(单位: mm)</p>

■ 额定值/性能

停产产品
MX-Z2000H、-Z2050H、-Z2055H

项目	规格	
	MX-Z2000H	MX-Z2050H/Z2055H*1
加工用激光	种类	光纤激光 波长: 1.062nm
	激光等级	4级(JIS C6802 2014)
	平均输出	20W(光纤激光振荡器输出)
	激光输出模式	标准模式/EE模式*2
	重复频率	标准模式 10~1000kHz 以0.1kHz为单位 EE模式*2 10~100kHz 以0.1kHz为单位
	脉冲串宽度(图案)设定	标准模式 7.5~300ns (15个图案) EE模式*2 150~450ns (3个图案)
导向激光、焦点指向	种类	半导体激光 波长: 655nm
	激光等级	2级(JIS C6802 2014)
光学规格	刻印区域	90×90mm 160×160mm
	动作距离	170±10mm 220±10mm
扫描规格	扫描速度	1~12,000mm/s
	刻印分辨率	2μm 4μm
刻印内容	字符	种类: 英文大小写字母/数字/符号/平假名/片假名/汉字(JIS第一、第二标准)/其它语言(UNICODE(基本多语言平面)) 印字字体: · True Type 字体 · Stroke 字体(Original/Original 2/OCR-A/OCR-B/SEMI/LM 字体)
	条形码	CODE39/NW-7/ITF/CODE128/JAN GS1 Databar Omni-directional/GS1 Databar Truncated/GS1 Databar Limited/GS1 Databar Expanded
	二维码	QR码*3/微型QR码/DataMatrix(ECC200)/ GS1 DataMatrix (ECC200)
	图形	定点/直线/矩形/圆/圆弧
	立体图形	斜面/高低差/圆柱/圆锥/球面
	图像、CAD	BMP / JPG / PNG / DXF
设定	刻印数据登录数	10,000
	区块登录数	2,048
	字符设定(设定间隔)	0.1~120mm (0.001mm)
电缆	光纤电缆	4.5m 最小弯曲半径: 100m
	刻印头控制电缆	5m 最小弯曲半径: 100m
	刻印头电源电缆	
外部接口	端子台、I/O接插件	端子台输入: 20针(支持NPN/PNP) 端子台输出: 14针(支持NPN/PNP) I/O接插件: 输入输出 37针(支持NPN/PNP) 联锁端子: 输入输出8针
	串行通信	RS-232C / RS-422A
	Ethernet通信	无协议 (TCP)、EtherNet/IP™*4 1000BASE-T、100BASE-TX、10BASE-T
	监视器输出	DVI-D、VGA (D-SUB15针)
电源电压	AC100~120V 频率 50/60Hz AC200~240V 频率 50/60Hz	
过电压类别	II	
消耗功率	AC100V时: 最大390VA AC200V时: 最大420VA	

■ 额定值/性能(续)

推荐替代产品 MX-Z2000H-V1、-Z2050H-V1、-Z2055H-V1

外部接口 变更了联锁端子的规格和插针数。

项目	规格		
	MX-Z2000H-V1	MX-Z2050H-V1/ Z2055H-V1*1	
加工用激光	种类	光纤激光 波长: 1.062nm	
	激光等级	4级(JIS C6802 2014)	
	平均输出	20W(光纤激光振荡器输出)	
	激光输出模式	标准模式/EE模式*2	
	重复频率	标准模式 10kHz~1000kHz 以0.1kHz为单位 EE模式*2 10kHz~100kHz 以0.1kHz为单位	
	脉冲串宽度(图案)设定	标准模式 7.5~300ns (15个图案) EE模式*2 150~450ns (3个图案)	
导向激光、焦点指向	种类	半导体激光 波长: 655nm	
	激光等级	2级(JIS C6802 2014)	
光学规格	刻印区域	90×90mm	160×160mm
	动作距离	170±10mm	220±10mm
扫描规格	扫描速度	1~12,000mm/s	
	刻印分辨率	2μm	4μm
刻印内容	字符	种类 英文大小写字母/数字/符号/平假名/片假名/汉字(JIS第一、第二标准)/其它语言(UNICODE(基本多语言平面)) 印字体: · True Type 字体 · Stroke 字体(Original/Original 2/OCR-A/OCR-B/SEMI/LM 字体)	
	条形码	CODE39/NW-7/ITF/CODE128/JAN GS1 Databar Omni-directional/GS1 Databar Truncated/GS1 Databar Limited/GS1 Databar Expanded	
	二维码	QR码*3/微型QR码/DataMatrix(ECC200)/ GS1 DataMatrix (ECC200)	
	图形	定点/直线/矩形/圆/圆弧	
	立体图形	斜面/高低差/圆柱/圆锥/球面	
	图像、CAD	BMP / JPG / PNG / DXF	
设定	刻印数据登录数	10,000	
	区块登录数	2,048	
	字符设定(设定间隔)	0.1~120mm (0.001mm)	
电缆	光纤电缆	4.5m 最小弯曲半径: 100m	
	刻印头控制电缆 刻印头电源电缆	5m 最小弯曲半径: 100m	
外部接口	端子台、I/O接插件	端子台输入: 20针(支持NPN/PNP) 端子台输出: 14针(支持NPN/PNP) I/O接插件: 输入输出 37针(支持NPN/PNP) 联锁端子: 输入输出12针	
	串行通信	RS-232C / RS-422A	
	Ethernet通信	无协议(TCP)、EtherNet/IP™*4 1000BASE-T、100BASE-TX、10BASE-T	
	监视器输出	DVI-D、VGA (D-SUB15针)	
电源电压	AC100~120V 频率 50/60Hz AC200~240V 频率 50/60Hz		
过电压类别	II		
消耗功率	AC100V时: 最大390VA AC200V时: 最大420VA		

■动作特性

停产产品 MX-Z2000H、-Z2050H、-Z2055H	推荐替代产品 MX-Z2000H-V1、-Z2050H-V1、-Z2055H-V1									
<p>联锁内部电路图</p>	<p>联锁内部电路图 变更了规格和插针数。</p> <p>■ 动作的兼容性 在可刻印状态下将信号输入安全端子时，MX-Z2000H-V1系列的动作与MX-Z2000H系列不同。如下表所示，置换MX-Z2000H系列时不再需要输入[ERROR RST]信号，在确认动作后，将直接使用MX-Z2000H系列中使用的[ERROR RST]的输入时序。</p> <p>安全继电器CLOSE→OPEN时的刻印机动作</p> <table border="1"> <thead> <tr> <th>I/O信号名称</th> <th>MX-Z2000H系列</th> <th>MX-Z2000H-V1系列</th> </tr> </thead> <tbody> <tr> <td>ERROR</td> <td>OFF→ON 重新开始印字时需要输入[ERROR RST]信号。</td> <td>保持OFF</td> </tr> <tr> <td>MARK READY</td> <td>OFF→ON</td> <td>ON→OFF 通过安全继电器CLOSE动作再次ON。</td> </tr> </tbody> </table> <p>*表示STOP信号控制为“不执行”时的动作。</p>	I/O信号名称	MX-Z2000H系列	MX-Z2000H-V1系列	ERROR	OFF→ON 重新开始印字时需要输入[ERROR RST]信号。	保持OFF	MARK READY	OFF→ON	ON→OFF 通过安全继电器CLOSE动作再次ON。
I/O信号名称	MX-Z2000H系列	MX-Z2000H-V1系列								
ERROR	OFF→ON 重新开始印字时需要输入[ERROR RST]信号。	保持OFF								
MARK READY	OFF→ON	ON→OFF 通过安全继电器CLOSE动作再次ON。								

■操作方法

停产产品 MX-Z2000H、-Z2050H、-Z2055H	推荐替代产品 MX-Z2000H-V1、-Z2050H-V1、-Z2055H-V1																					
<p>·EtherNet/IP™规格</p> <table border="1"> <thead> <tr> <th>参数名称</th> <th>设定内容</th> <th>设定值</th> </tr> </thead> <tbody> <tr> <td>0001 Input Size</td> <td>响应区域的大小</td> <td>96byte</td> </tr> <tr> <td>0002 Output Size</td> <td>指令区域的大小</td> <td>96byte</td> </tr> <tr> <td>0003 RPI*1</td> <td>Packet间隔</td> <td>10000</td> </tr> </tbody> </table> <p>*1激光刻印机的设定通过PLC与激光刻印机之间的连接设定执行。因此，无需此项设定。</p> <p>·使用监视器、鼠标、键盘 ※基于内部软件的用户界面操作 软件Version3.0以上</p>	参数名称	设定内容	设定值	0001 Input Size	响应区域的大小	96byte	0002 Output Size	指令区域的大小	96byte	0003 RPI*1	Packet间隔	10000	<p>·EtherNet/IP™规格 新增EtherNet/IP™规格。 根据设定时使用的规格，选择指令区域和响应区域的大小。</p> <table border="1"> <thead> <tr> <th>数据大小</th> <th>指令区域</th> <th>响应区域</th> </tr> </thead> <tbody> <tr> <td>MX-Z2000H系列 互换用</td> <td>96byte</td> <td>96byte</td> </tr> <tr> <td>MX-Z2000H-V1系列 默认</td> <td>176byte</td> <td>176byte</td> </tr> </tbody> </table> <p>·使用监视器、鼠标、键盘(无变更) ※基于内部软件的用户界面操作 软件Version4.0以上</p> <p>·I/O通信、串行通信、Ethernet通信 规格无变更。</p>	数据大小	指令区域	响应区域	MX-Z2000H系列 互换用	96byte	96byte	MX-Z2000H-V1系列 默认	176byte	176byte
参数名称	设定内容	设定值																				
0001 Input Size	响应区域的大小	96byte																				
0002 Output Size	指令区域的大小	96byte																				
0003 RPI*1	Packet间隔	10000																				
数据大小	指令区域	响应区域																				
MX-Z2000H系列 互换用	96byte	96byte																				
MX-Z2000H-V1系列 默认	176byte	176byte																				

本资料记载的是发行之时的规格和价格。如有变更，恕不另行通知。
本资料主要记载了规格的变更点。有关注意事项等使用时必须了解的内容，请务必阅读产品样本、规格书、使用说明书、手册等。