

产品停产通知

接近传感器

发布日期
2020年11月2日
No. 2020C010C-2接近传感器E2A系列部分产品的停产通知。
(仅大中华地区)

停产产品

接近传感器

E2A系列

推荐的替代产品

接近传感器

E2E Next系列



[订货截止日期]

2022年3月底

[装货截止日期]

2022年6月底

[维修结束日程]

2022年3月底

[推荐的替代产品的注意事项]

E2E Next系列具有I/O-Link连接方式。

[与停产产品的差异]

推荐的替代产品	本体颜色	外形尺寸	接线	安装尺寸	特性	操作额定值	操作方法
E2E Next系列	*	*	*	**	*	*	-

** : 兼容
* : 大部分兼容
-- : 不兼容
- : 无相应规格

[停产产品与推荐的替代产品]

注:

在许多情况下, 由于I/O-Link的版本不同, 同一种停产产品存在两种推荐的替代产品。

停产产品	推荐的替代产品
E2A-M12KS04-WP-B1 2M BY OMC	E2E-X4B1T12 2M
E2A-M12KS04-WP-B1 2M BY OMC	E2E-X4B1D12 2M
E2A-M12KN08-WP-B1 2M BY OMC	E2E-X8MB1T12 2M
E2A-M12KN08-WP-B1 2M BY OMC	E2E-X8MB1D12 2M
E2A-M18KS08-WP-B1 2M BY OMC	E2E-X8B1T18 2M
E2A-M18KS08-WP-B1 2M BY OMC	E2E-X8B1D18 2M
E2A-M18KN16-WP-B1 2M BY OMC	E2E-X16MB1T18 2M
E2A-M18KN16-WP-B1 2M BY OMC	E2E-X16MB1D18 2M
E2A-M30KS15-WP-B1 2M BY OMC	E2E-X15B1D30 2M
E2A-M30KS15-WP-B1 2M BY OMC	E2E-X15B1T30 2M

停产产品	推荐的替代产品
E2A-M30LN30-WP-B1 2M BY OMC	E2E-X30MB1DL30 2M
E2A-M30LN30-WP-B1 2M BY OMC	E2E-X30MB1TL30 2M
E2A-M12KS04-WP-B1 5M BY OMC	E2E-X4B1T12 5M
E2A-M12KS04-WP-B1 5M BY OMC	E2E-X4B1D12 5M
E2A-M12KN08-WP-B1 5M BY OMC	E2E-X8MB1D12 5M
E2A-M12KN08-WP-B1 5M BY OMC	E2E-X8MB1T12 5M
E2A-M18KS08-WP-B1 5M BY OMC	E2E-X8B1D18 5M
E2A-M18KS08-WP-B1 5M BY OMC	E2E-X8B1T18 5M
E2A-M18KN16-WP-B1 5M BY OMC	E2E-X16MB1D18 5M
E2A-M18KN16-WP-B1 5M BY OMC	E2E-X16MB1T18 5M
E2A-M30KS15-WP-B1 5M BY OMC	E2E-X15B1D30 5M
E2A-M30KS15-WP-B1 5M BY OMC	E2E-X15B1T30 5M
E2A-M30LN30-WP-B1 5M BY OMC	E2E-X30MB1DL30 5M
E2A-M30LN30-WP-B1 5M BY OMC	E2E-X30MB1TL30 5M
E2A-M12KS04-WP-B2 2M BY OMC	E2E-X4B212 2M
E2A-M12KN08-WP-B2 2M BY OMC	E2E-X8MB212 2M
E2A-M18KS08-WP-B2 2M BY OMC	E2E-X8B218 2M
E2A-M18KN16-WP-B2 2M BY OMC	E2E-X16MB218 2M
E2A-M30KS15-WP-B2 2M BY OMC	E2E-X15B230 2M
E2A-M30LN30-WP-B2 2M BY OMC	E2E-X30MB2L30 2M
E2A-M12KS04-WP-B2 5M BY OMC	E2E-X4B212 5M
E2A-M12KN08-WP-B2 5M BY OMC	E2E-X8MB212 5M
E2A-M18KS08-WP-B2 5M BY OMC	E2E-X8B218 5M
E2A-M18KN16-WP-B2 5M BY OMC	E2E-X16MB218 5M
E2A-M30KS15-WP-B2 5M BY OMC	E2E-X15B230 5M
E2A-M30LN30-WP-B2 5M BY OMC	E2E-X30MB2L30 5M
E2A-M12KS04-WP-C1 2M BY OMC	E2E-X4C112 2M
E2A-M12KN08-WP-C1 2M BY OMC	E2E-X8MC112 2M
E2A-M18KS08-WP-C1 2M BY OMC	E2E-X8C118 2M
E2A-M18KN16-WP-C1 2M BY OMC	E2E-X16MC118 2M
E2A-M30KS15-WP-C1 2M BY OMC	E2E-X15C130 2M
E2A-M30LN30-WP-C1 2M BY OMC	E2E-X30MC1L30 2M
E2A-M12KS04-WP-C1 5M BY OMC	E2E-X4C112 5M
E2A-M12KN08-WP-C1 5M BY OMC	E2E-X8MC112 5M
E2A-M18KS08-WP-C1 5M BY OMC	E2E-X8C118 5M
E2A-M18KN16-WP-C1 5M BY OMC	E2E-X16MC118 5M
E2A-M30KS15-WP-C1 5M BY OMC	E2E-X15C130 5M
E2A-M30LN30-WP-C1 5M BY OMC	E2E-X30MC1L30 5M
E2A-M12KS04-WP-C2 2M BY OMC	E2E-X4C212 2M
E2A-M12KN08-WP-C2 2M BY OMC	E2E-X8MC212 2M
E2A-M18KS08-WP-C2 2M BY OMC	E2E-X8C218 2M
E2A-M18KN16-WP-C2 2M BY OMC	E2E-X16MC218 2M
E2A-M30KS15-WP-C2 2M BY OMC	E2E-X15C230 2M
E2A-M30LN30-WP-C2 2M BY OMC	E2E-X30MC2L30 2M
E2A-M12KS04-WP-C2 5M BY OMC	E2E-X4C212 5M
E2A-M12KN08-WP-C2 5M BY OMC	E2E-X8MC212 5M
E2A-M18KS08-WP-C2 5M BY OMC	E2E-X8C218 5M
E2A-M18KN16-WP-C2 5M BY OMC	E2E-X16MC218 5M
E2A-M30KS15-WP-C2 5M BY OMC	E2E-X15C230 5M
E2A-M30LN30-WP-C2 5M BY OMC	E2E-X30MC2L30 5M
E2A-M12KS04-M1-B1 BY OMC	E2E-X4B1T12-M1

停产产品	推荐的替代产品
E2A-M12KS04-M1-B1 BY OMC	E2E-X4B1D12-M1
E2A-M12KN08-M1-B1 BY OMC	E2E-X8MB1D12-M1
E2A-M12KN08-M1-B1 BY OMC	E2E-X8MB1T12-M1
E2A-M18KS08-M1-B1 BY OMC	E2E-X8B1D18-M1
E2A-M18KS08-M1-B1 BY OMC	E2E-X8B1T18-M1
E2A-M18KN16-M1-B1 BY OMC	E2E-X16MB1D18-M1
E2A-M18KN16-M1-B1 BY OMC	E2E-X16MB1T18-M1
E2A-M30KS15-M1-B1 BY OMC	E2E-X15B1D30-M1
E2A-M30KS15-M1-B1 BY OMC	E2E-X15B1T30-M1
E2A-M30LN30-M1-B1 BY OMC	E2E-X30MB1DL30-M1
E2A-M30LN30-M1-B1 BY OMC	E2E-X30MB1TL30-M1
E2A-M12KS04-M1-B2 BY OMC	E2E-X4B212-M1
E2A-M12KN08-M1-B2 BY OMC	E2E-X8MB212-M1
E2A-M18KS08-M1-B2 BY OMC	E2E-X8B218-M1
E2A-M18KN16-M1-B2 BY OMC	E2E-X16MB218-M1
E2A-M30KS15-M1-B2 BY OMC	E2E-X15B230-M1
E2A-M30LN30-M1-B2 BY OMC	E2E-X30MB2L30-M1
E2A-M12KS04-M1-C1 BY OMC	E2E-X4C112-M1
E2A-M12KN08-M1-C1 BY OMC	E2E-X8MC112-M1
E2A-M18KS08-M1-C1 BY OMC	E2E-X8C118-M1
E2A-M18KN16-M1-C1 BY OMC	E2E-X16MC118-M1
E2A-M30KS15-M1-C1 BY OMC	E2E-X15C130-M1
E2A-M30LN30-M1-C1 BY OMC	E2E-X30MC1L30-M1
E2A-M12KS04-M1-C2 BY OMC	E2E-X4C212-M1
E2A-M18KS08-M1-C2 BY OMC	E2E-X8C218-M1
E2A-M12KN08-M1-C2 BY OMC	E2E-X8MC212-M1
E2A-M18KN16-M1-C2 BY OMC	E2E-X16MC218-M1
E2A-M30KS15-M1-C2 BY OMC	E2E-X15C230-M1
E2A-M30LN30-M1-C2 BY OMC	E2E-X30MC2L30-M1
E2A-M12LN08-M1-B1 BY OMC	E2E-X8MB1DL12-M1
E2A-M12LN08-M1-B1 BY OMC	E2E-X8MB1TL12-M1
E2A-M12LN08-M1-B2 BY OMC	E2E-X8MB2L12-M1
E2A-M12LN08-M1-C1 BY OMC	E2E-X8MC1L12-M1
E2A-M12LN08-M1-C2 BY OMC	E2E-X8MC2L12-M1
E2A-M12LN08-WP-B1 2M BY OMC	E2E-X8MB1TL12 2M
E2A-M12LN08-WP-B1 2M BY OMC	E2E-X8MB1DL12 2M
E2A-M12LN08-WP-B1 5M BY OMC	E2E-X8MB1TL12 5M
E2A-M12LN08-WP-B1 5M BY OMC	E2E-X8MB1DL12 5M
E2A-M12LN08-WP-B2 2M BY OMC	E2E-X8MB2L12 2M
E2A-M12LN08-WP-B2 5M BY OMC	E2E-X8MB2L12 5M
E2A-M12LN08-WP-C1 2M BY OMC	E2E-X8MC1L12 2M
E2A-M12LN08-WP-C1 5M BY OMC	E2E-X8MC1L12 5M
E2A-M12LN08-WP-C2 2M BY OMC	E2E-X8MC2L12 2M
E2A-M12LN08-WP-C2 5M BY OMC	E2E-X8MC2L12 5M
E2A-M12LS04-M1-B1 BY OMC	E2E-X4B1TL12-M1
E2A-M12LS04-M1-B1 BY OMC	E2E-X4B1DL12-M1
E2A-M12LS04-M1-B2 BY OMC	E2E-X4B2L12-M1
E2A-M12LS04-M1-C1 BY OMC	E2E-X4C1L12-M1
E2A-M12LS04-M1-C2 BY OMC	E2E-X4C2L12-M1
E2A-M12LS04-WP-B1 2M BY OMC	E2E-X4B1DL12 2M
E2A-M12LS04-WP-B1 2M BY OMC	E2E-X4B1TL12 2M

停产产品	推荐的替代产品
E2A-M12LS04-WP-B1 5M BY OMC	E2E-X4B1TL12 5M
E2A-M12LS04-WP-B1 5M BY OMC	E2E-X4B1DL12 5M
E2A-M12LS04-WP-B2 2M BY OMC	E2E-X4B2L12 2M
E2A-M12LS04-WP-B2 5M BY OMC	E2E-X4B2L12 5M
E2A-M12LS04-WP-C1 2M BY OMC	E2E-X4C1L12 2M
E2A-M12LS04-WP-C1 5M BY OMC	E2E-X4C1L12 5M
E2A-M12LS04-WP-C2 2M BY OMC	E2E-X4C2L12 2M
E2A-M12LS04-WP-C2 5M BY OMC	E2E-X4C2L12 5M
E2A-M18LN16-M1-B1 BY OMC	E2E-X16MB1DL18-M1
E2A-M18LN16-M1-B1 BY OMC	E2E-X16MB1TL18-M1
E2A-M18LN16-M1-B2 BY OMC	E2E-X16MB2L18-M1
E2A-M18LN16-M1-C1 BY OMC	E2E-X16MC1L18-M1
E2A-M18LN16-M1-C2 BY OMC	E2E-X16MC2L18-M1
E2A-M18LN16-WP-B1 2M BY OMC	E2E-X16MB1DL18 2M
E2A-M18LN16-WP-B1 2M BY OMC	E2E-X16MB1TL18 2M
E2A-M18LN16-WP-B1 5M BY OMC	E2E-X16MB1DL18 5M
E2A-M18LN16-WP-B1 5M BY OMC	E2E-X16MB1TL18 5M
E2A-M18LN16-WP-B2 2M BY OMC	E2E-X16MB2L18 2M
E2A-M18LN16-WP-B2 5M BY OMC	E2E-X16MB2L18 5M
E2A-M18LN16-WP-C1 2M BY OMC	E2E-X16MC1L18 2M
E2A-M18LN16-WP-C1 5M BY OMC	E2E-X16MC1L18 5M
E2A-M18LN16-WP-C2 2M BY OMC	E2E-X16MC2L18 2M
E2A-M18LN16-WP-C2 5M BY OMC	E2E-X16MC2L18 5M
E2A-M18LS08-M1-B1 BY OMC	E2E-X8B1DL18-M1
E2A-M18LS08-M1-B1 BY OMC	E2E-X8B1TL18-M1
E2A-M18LS08-M1-B2 BY OMC	E2E-X8B2L18-M1
E2A-M18LS08-M1-C1 BY OMC	E2E-X8C1L18-M1
E2A-M18LS08-M1-C2 BY OMC	E2E-X8C2L18-M1
E2A-M18LS08-WP-B1 2M BY OMC	E2E-X8B1TL18 2M
E2A-M18LS08-WP-B1 2M BY OMC	E2E-X8B1DL18 2M
E2A-M18LS08-WP-B1 5M BY OMC	E2E-X8B1TL18 5M
E2A-M18LS08-WP-B1 5M BY OMC	E2E-X8B1DL18 5M
E2A-M18LS08-WP-B2 2M BY OMC	E2E-X8B2L18 2M
E2A-M18LS08-WP-B2 5M BY OMC	E2E-X8B2L18 5M
E2A-M18LS08-WP-C1 2M BY OMC	E2E-X8C1L18 2M
E2A-M18LS08-WP-C1 5M BY OMC	E2E-X8C1L18 5M
E2A-M18LS08-WP-C2 2M BY OMC	E2E-X8C2L18 2M
E2A-M18LS08-WP-C2 5M BY OMC	E2E-X8C2L18 5M
E2A-M30LS15-M1-B1 BY OMC	E2E-X15B1DL30-M1
E2A-M30LS15-M1-B1 BY OMC	E2E-X15B1TL30-M1
E2A-M30LS15-M1-B2 BY OMC	E2E-X15B2L30-M1
E2A-M30LS15-M1-C1 BY OMC	E2E-X15C1L30-M1
E2A-M30LS15-M1-C2 BY OMC	E2E-X15C2L30-M1
E2A-M30LS15-WP-B1 2M BY OMC	E2E-X15B1TL30 2M
E2A-M30LS15-WP-B1 2M BY OMC	E2E-X15B1DL30 2M
E2A-M30LS15-WP-B1 5M BY OMC	E2E-X15B1TL30 5M
E2A-M30LS15-WP-B1 5M BY OMC	E2E-X15B1DL30 5M
E2A-M30LS15-WP-B2 2M BY OMC	E2E-X15B2L30 2M
E2A-M30LS15-WP-B2 5M BY OMC	E2E-X15B2L30 5M
E2A-M30LS15-WP-C1 2M BY OMC	E2E-X15C1L30 2M
E2A-M30LS15-WP-C1 5M BY OMC	E2E-X15C1L30 5M

停产产品	推荐的替代产品
E2A-M30LS15-WP-C2 2M BY OMC	E2E-X15C2L30 2M
E2A-M30LS15-WP-C2 5M BY OMC	E2E-X15C2L30 5M
E2A-S08KS02-WP-B1 2M BY OMS	E2E-X2B1T8 2M
E2A-S08KS02-WP-B1 2M BY OMS	E2E-X2B1D8 2M
E2A-M08KS02-M1-C1 BY OMS	E2E-X2C18-M1
E2A-S08KS02-M5-B1 BY OMS	E2E-X2B1D8-M5
E2A-S08KS02-M5-B1 BY OMS	E2E-X2B1T8-M5
E2A-M08KS02-M1-B1 BY OMS	E2E-X2B1T8-M1
E2A-M08KS02-M1-B1 BY OMS	E2E-X2B1D8-M1
E2A-M08KS02-M1-C2 BY OMS	E2E-X2C28-M1
E2A-M08LS02-M1-B1 BY OMS	E2E-X2B1TL8-M1
E2A-M08LS02-M1-B1 BY OMS	E2E-X2B1DL8-M1
E2A-S08KN04-M1-B1 BY OMS	E2E-X4MB1T8-M1
E2A-S08KN04-M1-B1 BY OMS	E2E-X4MB1D8-M1
E2A-S08KN04-M5-B1 BY OMS	E2E-X4MB1T8-M5
E2A-S08KN04-M5-B1 BY OMS	E2E-X4MB1D8-M5
E2A-S08KN04-WP-B1 2M BY OMS	E2E-X4MB1T8 2M
E2A-S08KN04-WP-B1 2M BY OMS	E2E-X4MB1D8 2M
E2A-S08KN04-WP-C1 2M BY OMS	E2E-X4MC18 2M
E2A-S08KS02-M1-B1 BY OMS	E2E-X2B1T8-M1
E2A-S08KS02-M1-B1 BY OMS	E2E-X2B1D8-M1
E2A-S08KS02-M1-B2 BY OMS	E2E-X2B28-M1
E2A-S08KS02-M5-C1 BY OMS	E2E-X2C18-M5
E2A-S08KS02-WP-B2 2M BY OMS	E2E-X2B28 2M
E2A-S08KS02-WP-C1 2M BY OMS	E2E-X2C18 2M
E2A-S08KS02-WP-C1 5M BY OMS	E2E-X2C18 5M
E2A-S08KS02-WP-C2 5M BY OMS	E2E-X2C28 5M
E2A-S08LN04-WP-B1 2M BY OMS	E2E-X4MB1DL8 2M
E2A-S08LN04-WP-B1 2M BY OMS	E2E-X4MB1TL8 2M
E2A-S08LS02-M5-B1 BY OMS	E2E-X2B1TL8-M5
E2A-S08LS02-M5-B1 BY OMS	E2E-X2B1DL8-M5
E2A-S08LS02-WP-B1 2M BY OMS	E2E-X2B1DL8 2M
E2A-S08LS02-WP-B1 2M BY OMS	E2E-X2B1TL8 2M
E2A-S08LS02-WP-B2 2M BY OMS	E2E-X2B2L8 2M
E2A-S08LS02-WP-C1 2M BY OMS	E2E-X2C1L8 2M
E2A-M12KN05-WP-B1 5M BY OMS	E2E-X5MB1D12 5M
E2A-M12KN05-WP-B1 5M BY OMS	E2E-X5MB1T12 5M
E2A-S08KS02-M3-B1 BY OMS	E2E-X2B1D8-M3
E2A-S08KS02-M3-B1 BY OMS	E2E-X2B1T8-M3
E2A-S08LS02-M3-B1 BY OMS	E2E-X2B1DL8-M3
E2A-S08LS02-M3-B1 BY OMS	E2E-X2B1TL8-M3
E2A-S08KN04-WP-B2 2M BY OMS	E2E-X4MB28 2M
E2A-S08KS02-M3-B2 BY OMS	E2E-X2B28-M3

[本体颜色]

<p>停产产品 E2A系列</p>	<p>推荐的替代产品 E2E Next系列</p>
<p>金属螺纹体，灰色电缆</p>	<p>金属螺纹体，黑色电缆</p>

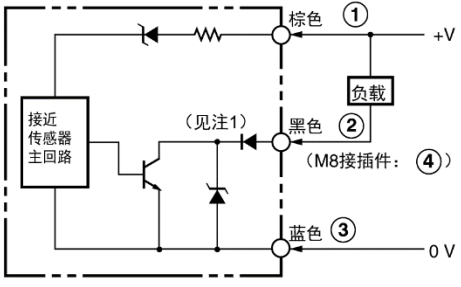
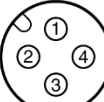
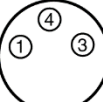
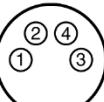
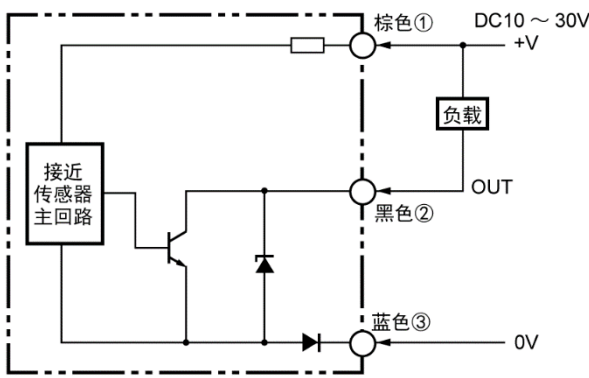
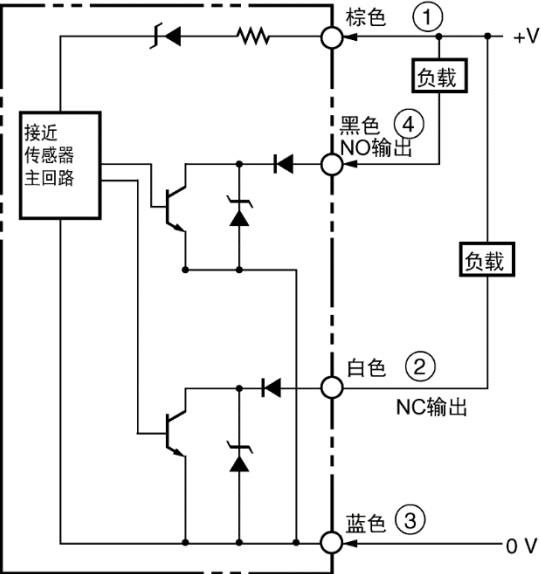
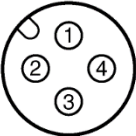
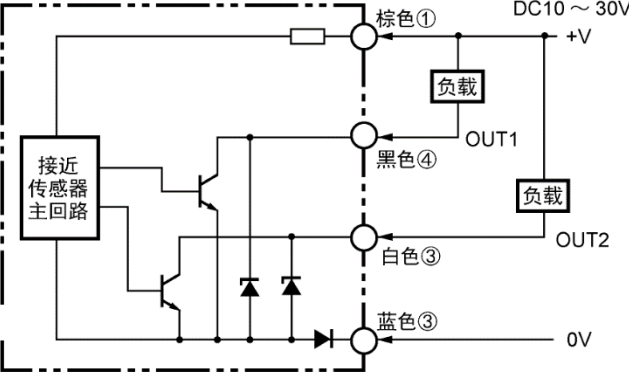
[接线]

<p>停产产品 E2A系列</p>	<p>推荐的替代产品 E2E Next系列</p>
<p>NO (常开) 型PNP 类型: E2A-□□□-B1</p> <p>注 1: 使用M8接插件型, 无输出反极性保护二极管。</p> <div style="display: flex; justify-content: space-around;"> <div style="text-align: center;"> <p>M12接插件 针脚分配 (见注2)</p> </div> <div style="text-align: center;"> <p>M8接插件 (3针) 针脚分配</p> </div> <div style="text-align: center;"> <p>M8接插件 (4针) 针脚分配 (见注2)</p> </div> </div> <p>注 2: 不使用M12接插件和M8接插件的针2。</p>	<p>类型: E2E-□□□-B1</p> <div style="display: flex; justify-content: space-around;"> <div style="border: 1px solid gray; padding: 5px;"> <p>标准I/O模式 (SIO模式) 作为普通传感器使用时</p> </div> <div style="border: 1px solid gray; padding: 5px;"> <p>IO-Link 通信模式 (COM模式) 与IO-Link 主站连接使用时</p> </div> </div> <p>接插件类型的针脚分配与E2A相同。</p>
<p>NC (常闭) 型PNP 类型: E2A-□□□-B2</p> <p>注 1: 使用M8接插件型, 无输出反极性保护二极管。</p> <div style="display: flex; justify-content: space-around;"> <div style="text-align: center;"> <p>M12接插件 针脚分配 (见注2)</p> </div> <div style="text-align: center;"> <p>M8接插件 (3针) 针脚分配</p> </div> <div style="text-align: center;"> <p>M8接插件 (4针) 针脚分配 (见注2)</p> </div> </div> <p>注 2: 不使用M12接插件和M8接插件的针4。</p>	<p>类型: E2E-□□□-B2</p> <p>注. M8 (3针) 接插件时: ①④③ 接插件类型的针脚分配与E2A相同。</p>

[接线]

<p>停产产品 E2A系列</p>	<p>推荐的替代产品 E2E Next系列</p>
<p>PNP的NO+NC型 类型：E2A-□□□-B3</p> <p>M12接插件 针脚分配</p>	<p>类型：E2E-□□□-B3</p> <p>接插件类型的针脚分配与E2A相同。</p>
<p>NO（常开）型NPN 类型：E2A-□□□-C1</p> <p>注 1：使用M8接插件型，无输出反极性保护二极管。</p> <p>M12接插件 针脚分配 (见注2)</p> <p>M8接插件 (3针) 针脚分配</p> <p>M8接插件 (4针) 针脚分配 (见注2)</p> <p>注 2：不使用M12接插件和M8接插件的针2。</p>	<p>类型：E2E-□□□-C1</p> <p>接插件类型的针脚分配与E2A相同。</p>

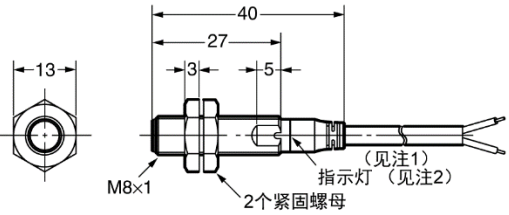
[接线]

<p>停产产品 E2A系列</p>	<p>推荐的替代产品 E2E Next系列</p>
<p>NC (常闭) 型NPN 类型: E2A-□□□-C2</p>  <p>注 1: 使用M8接插件型, 无输出反极性保护二极管。</p> <div style="display: flex; justify-content: space-around;"> <div data-bbox="175 728 295 918"> <p>M12接插件 针脚分配 (见注2)</p>  </div> <div data-bbox="343 728 462 918"> <p>M8接插件 (3针) 针脚分配</p>  </div> <div data-bbox="510 728 630 918"> <p>M8接插件 (4针) 针脚分配 (见注2)</p>  </div> </div> <p>注 2: 不使用M12接插件的端子4。</p>	<p>类型: E2E-□□□-C2</p>  <p>注: M8 (3针) 接插件时: ①④③</p> <p>接插件类型的针脚分配与E2A相同。</p>
<p>PNP的NO+NC型 类型: E2A-□□□-C3</p>  <div style="margin-top: 20px;"> <p>M12接插件 针脚分配</p>  </div>	<p>类型: E2E-□□□-C3</p>  <p>接插件类型的针脚分配与E2A相同。</p>

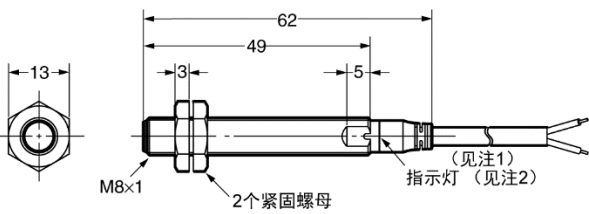
[外形尺寸]

**停产产品
E2A**

M8导线引出型（屏蔽型）
E2A-S08KS02-WP-□□/ E2A-S08LS02-WP-□□

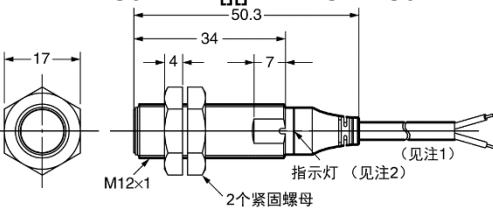


注 1. $\phi 4$ 聚氯乙烯绝缘圆型导线3芯（导线横截面: 0.3 mm^2 ；绝缘体直径: 1.3 mm ）；标准长度: 2 m
2. 动作指示灯（黄色）

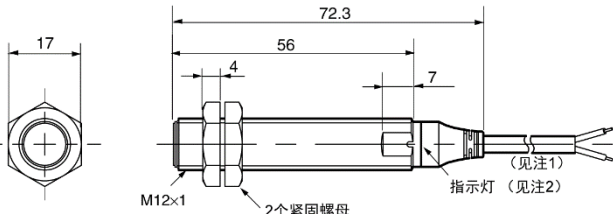


注 1. $\phi 4$ 聚氯乙烯绝缘圆型导线3芯（导线横截面: 0.3 mm^2 ；绝缘体直径: 1.3 mm ）；标准长度: 2 m
2. 动作指示灯（黄色）

M12导线引出型（屏蔽型）
E2A-M12KS04-WP-□□/ E2A-S12KS04-WP-□□
E2A-M12LS04-WP-□□/ E2A-S12LS04-WP-□□

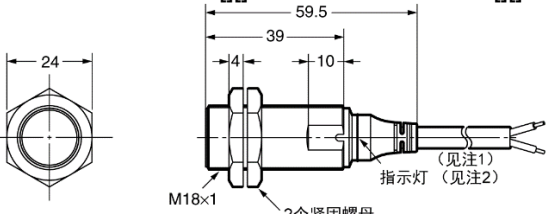


注 1. $\phi 4$ 聚氯乙烯绝缘圆型导线3芯（导线横截面: 0.3 mm^2 ；绝缘体直径: 1.3 mm ）；标准长度: 2 m
2. 动作指示灯（黄色）
3. NO+NC (-B3 / -C3) 型号总长度多 4 mm



注 1. $\phi 4$ 聚氯乙烯绝缘圆型导线3芯（导线横截面: 0.3 mm^2 ；绝缘体直径: 1.3 mm ）；标准长度: 2 m
2. 动作指示灯（黄色）

M18导线引出型（屏蔽型）
E2A-M18KS08-WP-□□/ E2A-S18KS08-WP-□□
E2A-M18LS08-WP-□□/ E2A-S18LS08-WP-□□



注 1. $\phi 4$ 聚氯乙烯绝缘圆型导线3芯（导线横截面: 0.3 mm^2 ；绝缘体直径: 1.3 mm ）；标准长度: 2 m
2. 动作指示灯（黄色）

**推荐的替代产品
E2E Next系列**

E2E Next系列的导线引出型（尺寸表）。



导线引出型
(动作模式: NO、NC型)



聚氯乙烯绝缘圆型导线 3芯
M8、M12尺寸: $\phi 4$
M18、M30尺寸: $\phi 6$
(导体截面积: 0.2 mm^2 (AWG24)、绝缘体直径: $\phi 1.05 \text{ mm}$)
标准长度 2 m

(动作模式: NO/NC切换型)



聚氯乙烯绝缘圆型导线 4芯
M12尺寸: $\phi 4.3$
M18、M30尺寸: $\phi 6$
(导体截面积: 0.2 mm^2 (AWG24)、绝缘体直径: $\phi 1.05 \text{ mm}$)
标准长度 2 m

接插件中继型(M12TJ)



(动作模式: NO、NC型)

聚氯乙烯绝缘圆型导线 3芯
M8、M12尺寸: $\phi 4$
M18、M30尺寸: $\phi 6$
(导体截面积: 0.2 mm^2 (AWG24)、绝缘体直径: $\phi 1.05 \text{ mm}$)
标准长度 0.3 m

(动作模式: NO/NC切换型)

聚氯乙烯绝缘圆型导线 4芯
M12尺寸: $\phi 4.3$
M18、M30尺寸: $\phi 6$
(导体截面积: 0.2 mm^2 (AWG24)、绝缘体直径: $\phi 1.05 \text{ mm}$)
标准长度 0.3 m

屏蔽型

型号	A	B	C	D	E	F*1	G*2	H	I	J
E2E(Q)-X□8	M8XP1	37.8	4.4	26	---	10 (8)	4	3	15	13
E2E(Q)-X□12	M12XP1	47.1	3.7	33	---	12 (10)	4	4	21	17
E2E(Q)-X□18	M18XP1	55.3	8.5	38	---	12 (10)	4	4	29	24
E2E(Q)-X□30	M30XP1.5	60.3	8.3	43	---	12 (10)	4	5	42	36
E2E-X□L8	M8XP1	47.8	4.4	36	---	8	---	3	15	13
E2E-X□L12	M12XP1	69.1	3.7	55	---	10	---	4	21	17
E2E-X□L18	M18XP1	77.3	8.5	60	---	10	---	4	29	24
E2E-X□L30	M30XP1.5	82.3	8.3	65	---	10	---	5	42	36

非屏蔽型

型号	A	B	C	D	E*3	F	G*2	H	I	J
E2E-X□M□8	M8XP1	37.8	4.4	26	6	8	---	3	15	13
E2E-X□M□12	M12XP1	47.1	3.7	33	7	10	---	4	21	17
E2E-X□M□18	M18XP1	55.3	8.5	38	10	10	---	4	29	24
E2E-X□M□30	M30XP1.5	60.3	8.3	43	13	10	---	5	42	36
E2E-X□M□L8	M8XP1	47.8	4.4	36	6	8	---	3	15	13
E2E-X□M□L12	M12XP1	69.1	3.7	55	7	10	---	4	21	17
E2E-X□M□L18	M18XP1	77.3	8.5	60	10	10	---	4	29	24
E2E-X□M□L30	M30XP1.5	82.3	8.3	65	13(15)	10	---	5	42	36

注 1: E2E Next系列具有一个带齿形防松垫圈。

注 2: E2E (Q) 表示E2EQ系列, E2EQ系列为焊接型, 其螺纹体和传感头均覆有氟树脂以防止飞溅。

注 3: 紧固螺母组与E2A系列相同。

[外形尺寸]

停产产品
E2A

注 1. $\phi 4$ 聚氯乙烯绝缘圆型导线 3 芯 (导线横截面: 0.3 mm^2 ; 绝缘体直径: 1.3 mm); 标准长度: 2 m
2. 动作指示灯 (黄色)

M30 导线引出型 (屏蔽型)
E2A-M30KS15-WP-□□ / E2A-S30KS15-WP-□□
E2A-M30LS15-WP-□□ / E2A-S30LS15-WP-□□

注 1. $\phi 4$ 聚氯乙烯绝缘圆型导线 3 芯 (导线横截面: 0.3 mm^2 ; 绝缘体直径: 1.3 mm); 标准长度: 2 m
2. 动作指示灯 (黄色)

注 1. $\phi 4$ 聚氯乙烯绝缘圆型导线 3 芯 (导线横截面: 0.3 mm^2 ; 绝缘体直径: 1.3 mm); 标准长度: 2 m
2. 动作指示灯 (黄色)

M8 导线引出型 (非屏蔽型)
E2A-S08KN04-WP-□□ / E2A-S08LN04-WP-□□

注 1. $\phi 4$ 聚氯乙烯绝缘圆型导线 3 芯 (导线横截面: 0.3 mm^2 ; 绝缘体直径: 1.3 mm); 标准长度: 2 m
2. 动作指示灯 (黄色)

注 1. $\phi 4$ 聚氯乙烯绝缘圆型导线 3 芯 (导线横截面: 0.3 mm^2 ; 绝缘体直径: 1.3 mm); 标准长度: 2 m
2. 动作指示灯 (黄色)

推荐的替代产品
E2E Next系列

指示灯
标准 I/O 模式 (SIO 模式):
动作指示 (橙色/亮灯)、
通信指示 (绿色/熄灭)
IO-Link 通信模式 (COM 模式):
动作指示 (橙色/亮灯)、
通信指示 (绿色/闪烁 (周期 1s))

导线引出型
(动作模式: NO、NC 型)

聚氯乙烯绝缘圆型导线 3 芯
M8、M12 尺寸: $\phi 4$
M18、M30 尺寸: $\phi 6$
(导体截面积: 0.2 mm^2 (AWG24)、
绝缘体直径: $\phi 1.05 \text{ mm}$)
标准长度 2 m

插插件中继器 (M1TJ)

(动作模式: NO、NC 型)
聚氯乙烯绝缘圆型导线 3 芯
M8、M12 尺寸: $\phi 4$
M18、M30 尺寸: $\phi 6$
(导体截面积: 0.2 mm^2 (AWG24)、
绝缘体直径: $\phi 1.05 \text{ mm}$)
标准长度 0.3 m

(动作模式: NO/NC 切换型)

聚氯乙烯绝缘圆型导线 4 芯
M12 尺寸: $\phi 4.3$
M18、M30 尺寸: $\phi 6$
(导体截面积: 0.2 mm^2 (AWG24)、
绝缘体直径: $\phi 1.05 \text{ mm}$)
标准长度 2 m

屏蔽型

型号	A	B	C	D	E	F*1	G*2	H	I	J
E2E(Q)-X□8	M8XP1	37.8	4.4	26	---	10 (8)	4	3	15	13
E2E(Q)-X□12	M12XP1	47.1	3.7	33	---	12 (10)	4	4	21	17
E2E(Q)-X□18	M18XP1	55.3	8.5	38	---	12 (10)	4	4	29	24
E2E(Q)-X□30	M30XP1.5	60.3	8.3	43	---	12 (10)	4	5	42	36
E2E-X□L8	M8XP1	47.8	4.4	36	---	8	---	3	15	13
E2E-X□L12	M12XP1	69.1	3.7	55	---	10	---	4	21	17
E2E-X□L18	M18XP1	77.3	8.5	60	---	10	---	4	29	24
E2E-X□L30	M30XP1.5	82.3	8.3	65	---	10	---	5	42	36

非屏蔽型

型号	A	B	C	D	E*3	F	G*2	H	I	J
E2E-X□M□8	M8XP1	37.8	4.4	26	6	8	---	3	15	13
E2E-X□M□12	M12XP1	47.1	3.7	33	7	10	---	4	21	17
E2E-X□M□18	M18XP1	55.3	8.5	38	10	10	---	4	29	24
E2E-X□M□30	M30XP1.5	60.3	8.3	43	13	10	---	5	42	36
E2E-X□M□L8	M8XP1	47.8	4.4	36	6	8	---	3	15	13
E2E-X□M□L12	M12XP1	69.1	3.7	55	7	10	---	4	21	17
E2E-X□M□L18	M18XP1	77.3	8.5	60	10	10	---	4	29	24
E2E-X□M□L30	M30XP1.5	82.3	8.3	65	130 (15)	10	---	5	42	36

注 1: E2E Next 系列具有一个带齿形防松垫圈。

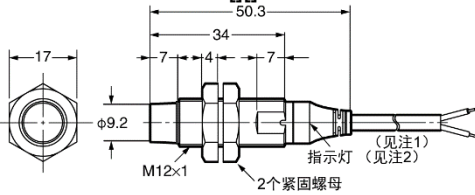
注 2: E2E (Q) 表示 E2EQ 系列, E2EQ 系列为焊接型, 其螺纹体和传感头均覆有氟树脂以防止飞溅。

注 3: 紧固螺母组与 E2A 系列相同。

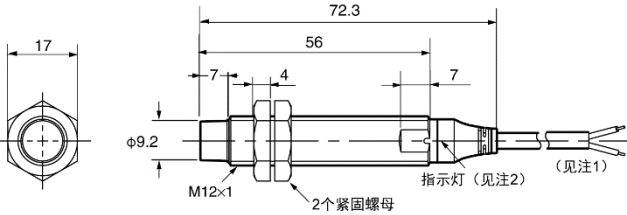
[外形尺寸]

停产产品
E2A

M12导线引出型 (非屏蔽型)
E2A-M12KN08-WP-□□/ E2A-S12KN08-WP-□□
E2A-M12LN08-WP-□□/ E2A-S12LN08-WP-□□

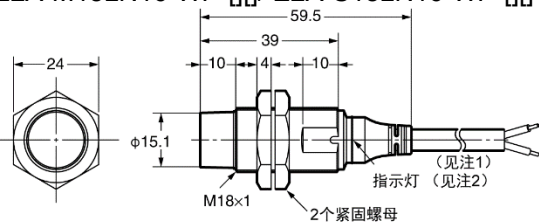


注 1. $\phi 4$ 聚氯乙烯绝缘圆型导线3芯 (导线横截面: 0.3 mm^2 ; 绝缘体直径: 1.3 mm); 标准长度: 2 m
2. 动作指示灯 (黄色)
3. NO+NC (-B3 / -C3) 型号总长度多 4 mm

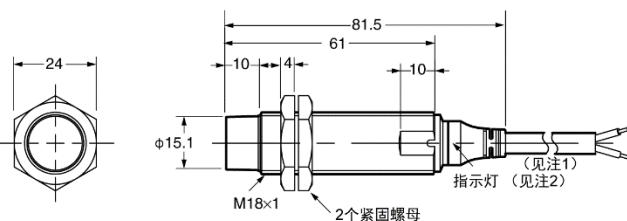


注 1. $\phi 4$ 聚氯乙烯绝缘圆型导线3芯 (导线横截面: 0.3 mm^2 ; 绝缘体直径: 1.3 mm); 标准长度: 2 m
2. 动作指示灯 (黄色)

M18导线引出型 (非屏蔽型)
E2A-M18KN16-WP-□□/ E2A-S18KN16-WP-□□
E2A-M18LN16-WP-□□/ E2A-S18LN16-WP-□□

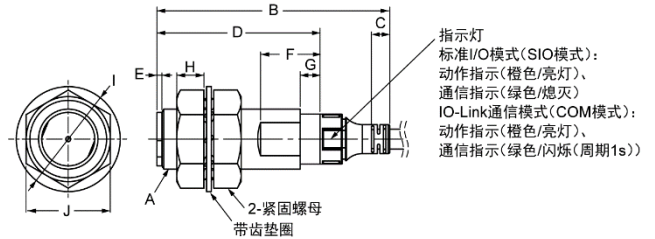


注 1. $\phi 4$ 聚氯乙烯绝缘圆型导线3芯 (导线横截面: 0.3 mm^2 ; 绝缘体直径: 1.3 mm); 标准长度: 2 m
2. 动作指示灯 (黄色)

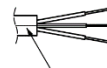


注 1. $\phi 4$ 聚氯乙烯绝缘圆型导线3芯 (导线横截面: 0.3 mm^2 ; 绝缘体直径: 1.3 mm); 标准长度: 2 m
2. 动作指示灯 (黄色)

推荐的替代产品
E2E Next系列

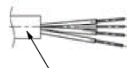


导线引出型
(动作模式: NO、NC型)



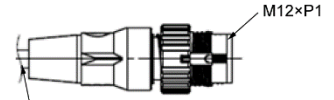
聚氯乙烯绝缘圆型导线 3芯
M8、M12尺寸: $\phi 4$
M18、M30尺寸: $\phi 6$
(导体截面积: 0.2 mm^2 (AWG24)、
绝缘体直径: $\phi 1.05 \text{ mm}$)
标准长度 2 m

(动作模式: NO/NC切换型)



聚氯乙烯绝缘圆型导线 4芯
M12尺寸: $\phi 4.3$
M18、M30尺寸: $\phi 6$
(导体截面积: 0.2 mm^2 (AWG24)、
绝缘体直径: $\phi 1.05 \text{ mm}$)
标准长度 2 m

插件中继型(M1TJ)



(动作模式: NO、NC型)

聚氯乙烯绝缘圆型导线 3芯
M8、M12尺寸: $\phi 4$
M18、M30尺寸: $\phi 6$
(导体截面积: 0.2 mm^2 (AWG24)、
绝缘体直径: $\phi 1.05 \text{ mm}$)
标准长度 0.3 m

(动作模式: NO/NC切换型)

聚氯乙烯绝缘圆型导线 4芯
M12尺寸: $\phi 4.3$
M18、M30尺寸: $\phi 6$
(导体截面积: 0.2 mm^2 (AWG24)、
绝缘体直径: $\phi 1.05 \text{ mm}$)
标准长度 0.3 m

屏蔽型

型号	A	B	C	D	E	F*1	G*2	H	I	J
E2E(Q)-X□8	M8XP1	37.8	4.4	26	---	10 (8)	4	3	15	13
E2E(Q)-X□12	M12XP1	47.1	3.7	33	---	12 (10)	4	4	21	17
E2E(Q)-X□18	M18XP1	55.3	8.5	38	---	12 (10)	4	4	29	24
E2E(Q)-X□30	M30XP1.5	60.3	8.3	43	---	12 (10)	4	5	42	36
E2E-X□L8	M8XP1	47.8	4.4	36	---	8	---	3	15	13
E2E-X□L12	M12XP1	69.1	3.7	55	---	10	---	4	21	17
E2E-X□L18	M18XP1	77.3	8.5	60	---	10	---	4	29	24
E2E-X□L30	M30XP1.5	82.3	8.3	65	---	10	---	5	42	36

非屏蔽型

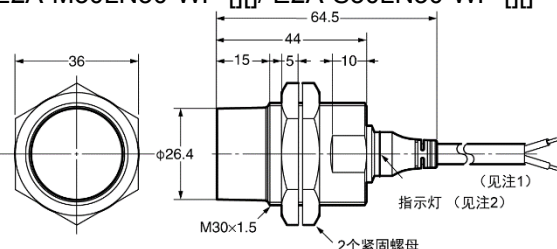
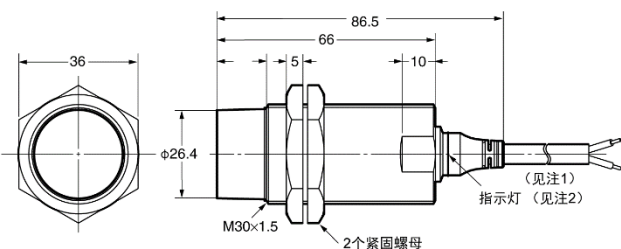
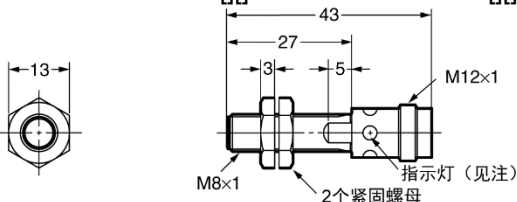
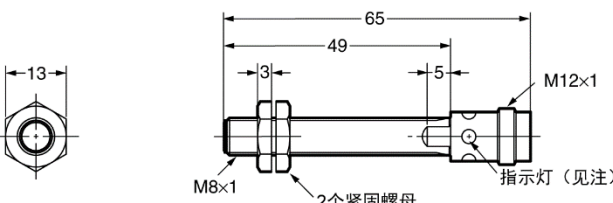
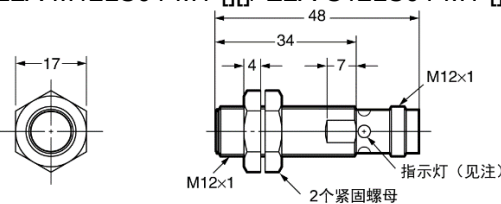
型号	A	B	C	D	E*3	F	G*2	H	I	J
E2E-X□M□8	M8XP1	37.8	4.4	26	6	8	---	3	15	13
E2E-X□M□12	M12XP1	47.1	3.7	33	7	10	---	4	21	17
E2E-X□M□18	M18XP1	55.3	8.5	38	10	10	---	4	29	24
E2E-X□M□30	M30XP1.5	60.3	8.3	43	13	10	---	5	42	36
E2E-X□M□L8	M8XP1	47.8	4.4	36	6	8	---	3	15	13
E2E-X□M□L12	M12XP1	69.1	3.7	55	7	10	---	4	21	17
E2E-X□M□L18	M18XP1	77.3	8.5	60	10	10	---	4	29	24
E2E-X□M□L30	M30XP1.5	82.3	8.3	65	130 (15)	10	---	5	42	36

注1: E2E Next系列具有一个带齿形防松垫圈。

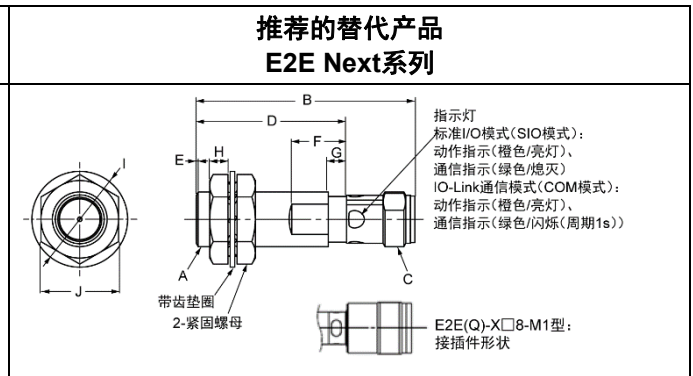
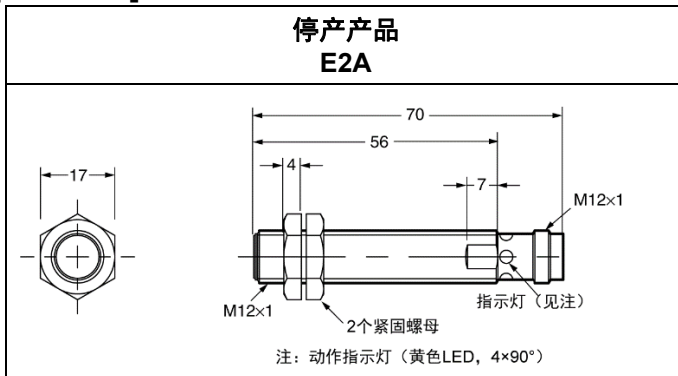
注2: E2E (Q) 表示E2EQ系列, E2EQ系列为焊接型, 其螺纹体和传感头均覆有氟树脂以防止飞溅。

注3: 紧固螺母组与E2A系列相同。

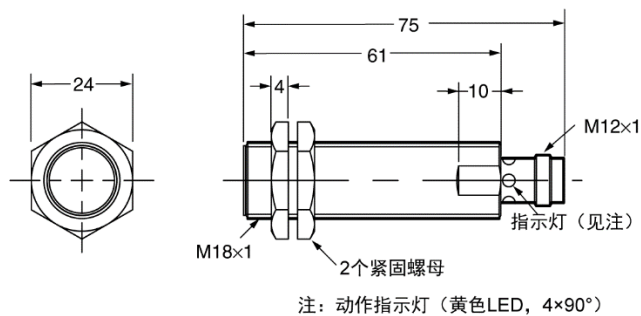
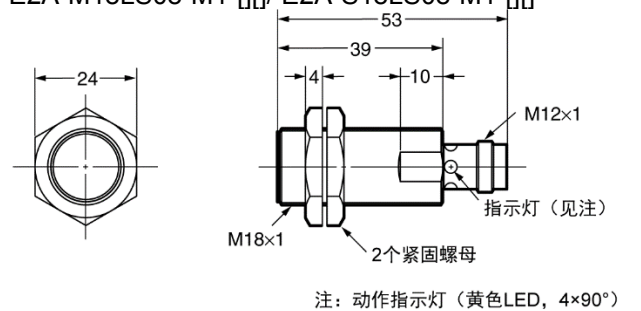
[外形尺寸]

<p>停产产品 E2A</p>	<p>推荐的替代产品 E2E Next系列</p>
<p>M30导线引出型（非屏蔽型） E2A-M30KN20-WP-□□/ E2A-S30KN20-WP-□□ E2A-M30LN30-WP-□□/ E2A-S30LN30-WP-□□</p>  <p>注 1. $\phi 4$ 聚氯乙烯绝缘圆型导线3芯（导线横截面：0.3 mm²；绝缘体直径：1.3 mm）；标准长度：2 m 2. 动作指示灯（黄色）</p>  <p>注 1. $\phi 4$ 聚氯乙烯绝缘圆型导线3芯（导线横截面：0.3 mm²；绝缘体直径：1.3 mm）；标准长度：2 m 2. 动作指示灯（黄色）</p>	<p>请确认上一页。</p>
<p>M8接插件型带M12尺寸接插件（屏蔽型） E2A-S08KS02-M1-□□/ E2A-S08LS02-M1-□□</p>  <p>注：动作指示灯（黄色LED，4×90°）</p>  <p>注：动作指示灯（黄色LED，4×90°）</p>	<p>适用于E2E Next系列的接插件型尺寸表在下一页。</p>
<p>M12接插件型带M12尺寸接插件（屏蔽型） E2A-M12KS04-M1-□□/ E2A-S12KS04-M1-□□ E2A-M12LS04-M1-□□/ E2A-S12LS04-M1-□□</p>  <p>注 1：动作指示灯（黄色LED，4×90°） 注 2：NO+NC (-B3 / -C3)型号总长度多4 mm</p>	

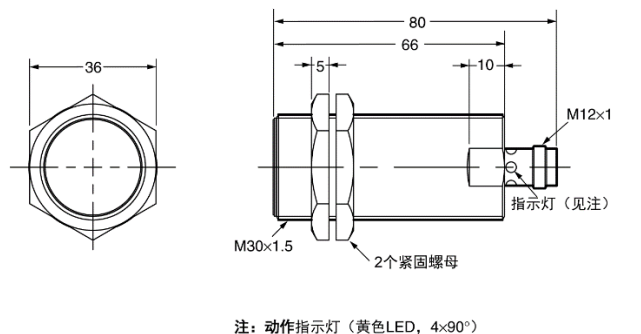
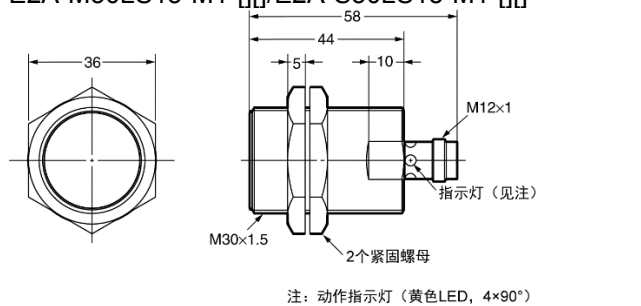
[外形尺寸]



M18接插件型带M12尺寸接插件（屏蔽型）
E2A-M18KS08-M1-□□/ E2A-S18KS08-M1-□□
E2A-M18LS08-M1-□□/ E2A-S18LS08-M1-□□



M30接插件型带M12尺寸接插件（屏蔽型）
E2A-M30KS15-M1-□□/ E2A-S30KS15-M1-□□
E2A-M30LS15-M1-□□/ E2A-S30LS15-M1-□□



屏蔽型

型号	A	B	C	D	E	F ¹	G ²	H	I	J
E2E(Q)-X□30 X□8-M3/M5	M8XP1	39	M8XP1	26	---	10 (8)	4	3	15	13
E2E(Q)-X□8-M1	M8XP1	43	M12XP1	26	---	10 (8)	4	3	15	13
E2E(Q)-X□12-M1	M12XP1	48	M12XP1	33	---	12 (10)	4	4	21	17
E2E(Q)-X□18-M1	M18XP1	53	M12XP1	38	---	12 (10)	4	4	29	24
E2E(Q)-X□30-M1	M30XP1.5	58	M12XP1	43	---	12 (10)	4	5	42	36
E2E-X□L8-M3/M5	M8XP1	49	M8XP1	36	---	8	---	3	15	13
E2E-X□L8-M1	M8XP1	53	M12XP1	36	---	8	---	3	15	13
E2E-X□L12-M1	M12XP1	70	M12XP1	55	---	10	---	4	21	17
E2E-X□L18-M1	M18XP1	75	M12XP1	60	---	10	---	4	29	24
E2E-X□L30-M1	M30XP1.5	80	M12XP1	65	---	10	---	5	42	36

非屏蔽型

型号	A	B	C	D	E ³	F	G ²	H	I	J
E2E-X□M□8-M3/M5	M8XP1	39	M8XP1	26	6	8	---	3	15	13
E2E-X□M□8-M1	M8XP1	43	M12XP1	26	6	8	---	3	15	13
E2E-X□M□12-M1	M12XP1	48	M12XP1	26	7	10	---	4	21	17
E2E-X□M□18-M1	M18XP1	53	M12XP1	38	10	10	---	4	29	24
E2E-X□M□30-M1	M30XP1.5	58	M12XP1	43	13	10	---	5	42	36
E2E-X□M□L8-M3-M5	M8XP1	49	M8XP1	36	6	8	---	3	15	13
E2E-X□M□L8-M1	M8XP1	53	M12XP1	36	6	8	---	3	15	13
E2E-X□M□L12-M1	M12XP1	70	M12XP1	55	7	10	---	4	21	17
E2EX□M□L18-M1	M18XP1	75	M12XP1	60	10	10	---	4	29	24
E2E-X□M□L30-M1	M30XP1.5	80	M12XP1	65	13 ¹⁰ (15)	10	---	5	42	36

注1：E2E Next系列具有一个带齿形防松垫圈。

注2：E2E (Q) 表示E2EQ系列，E2EQ系列为焊接型，其螺纹体和传感头均覆有氟树脂以防止飞溅。

注3：紧固螺母组与E2A系列相同。

[外形尺寸]

<p>停产产品 E2A</p>	<p>推荐的替代产品 E2E Next系列</p>																																																																																																																																																																																																																																																		
<p>M8接插件型带M12尺寸接插件 (非屏蔽型) E2A-S08KN04-M1-□□/ E2A-S08LN04-M1-□□</p> <p>注: 动作指示灯 (黄色LED, 4×90°)</p> <p>注: 动作指示灯 (黄色LED, 4×90°)</p>																																																																																																																																																																																																																																																			
<p>M12接插件型带M12尺寸接插件 (非屏蔽型) E2A-M12KN08-M1-□□/ E2A-S12KN08-M1-□□ E2A-M12LN08-M1-□□/ E2A-S12LN08-M1-□□</p> <p>注 1: 动作指示灯 (黄色LED, 4×90°) 注 2: NO+NC (-B3 / -C3)型号总长度多4 mm</p> <p>注: 动作指示灯 (黄色LED, 4×90°)</p>	<p>屏蔽型</p> <table border="1"> <thead> <tr> <th>型号</th> <th>A</th> <th>B</th> <th>C</th> <th>D</th> <th>E</th> <th>F^{*1}</th> <th>G^{*2}</th> <th>H</th> <th>I</th> <th>J</th> </tr> </thead> <tbody> <tr> <td>E2E(Q)-X□30 X□8-M3/M5</td> <td>M8XP1</td> <td>39</td> <td>M8XP1</td> <td>26</td> <td>---</td> <td>10 (8)</td> <td>4</td> <td>3</td> <td>15</td> <td>13</td> </tr> <tr> <td>E2E(Q)-X□8-M1</td> <td>M8XP1</td> <td>43</td> <td>M12XP1</td> <td>26</td> <td>---</td> <td>10 (8)</td> <td>4</td> <td>3</td> <td>15</td> <td>13</td> </tr> <tr> <td>E2E(Q)-X□12-M1</td> <td>M12XP1</td> <td>48</td> <td>M12XP1</td> <td>33</td> <td>---</td> <td>12 (10)</td> <td>4</td> <td>4</td> <td>21</td> <td>17</td> </tr> <tr> <td>E2E(Q)-X□18-M1</td> <td>M18XP1</td> <td>53</td> <td>M12XP1</td> <td>38</td> <td>---</td> <td>12 (10)</td> <td>4</td> <td>4</td> <td>29</td> <td>24</td> </tr> <tr> <td>E2E(Q)-X□30-M1</td> <td>M30XP1.5</td> <td>58</td> <td>M12XP1</td> <td>43</td> <td>---</td> <td>12 (10)</td> <td>4</td> <td>5</td> <td>42</td> <td>36</td> </tr> <tr> <td>E2E-X□L8-M3/M5</td> <td>M8XP1</td> <td>49</td> <td>M8XP1</td> <td>36</td> <td>---</td> <td>8</td> <td>---</td> <td>3</td> <td>15</td> <td>13</td> </tr> <tr> <td>E2E-X□L8-M1</td> <td>M8XP1</td> <td>53</td> <td>M12XP1</td> <td>36</td> <td>---</td> <td>8</td> <td>---</td> <td>3</td> <td>15</td> <td>13</td> </tr> <tr> <td>E2E-X□L12-M1</td> <td>M12XP1</td> <td>70</td> <td>M12XP1</td> <td>55</td> <td>---</td> <td>10</td> <td>---</td> <td>4</td> <td>21</td> <td>17</td> </tr> <tr> <td>E2E-X□L18-M1</td> <td>M18XP1</td> <td>75</td> <td>M12XP1</td> <td>60</td> <td>---</td> <td>10</td> <td>---</td> <td>4</td> <td>29</td> <td>24</td> </tr> <tr> <td>E2E-X□L30-M1</td> <td>M30XP1.5</td> <td>80</td> <td>M12XP1</td> <td>65</td> <td>---</td> <td>10</td> <td>---</td> <td>5</td> <td>42</td> <td>36</td> </tr> </tbody> </table> <p>非屏蔽型</p> <table border="1"> <thead> <tr> <th>型号</th> <th>A</th> <th>B</th> <th>C</th> <th>D</th> <th>E^{*3}</th> <th>F</th> <th>G^{*2}</th> <th>H</th> <th>I</th> <th>J</th> </tr> </thead> <tbody> <tr> <td>E2E-X□M□8-M3/M5</td> <td>M8XP1</td> <td>39</td> <td>M8XP1</td> <td>26</td> <td>6</td> <td>8</td> <td>---</td> <td>3</td> <td>15</td> <td>13</td> </tr> <tr> <td>E2E-X□M□8-M1</td> <td>M8XP1</td> <td>43</td> <td>M12XP1</td> <td>26</td> <td>6</td> <td>8</td> <td>---</td> <td>3</td> <td>15</td> <td>13</td> </tr> <tr> <td>E2E-X□M□12-M1</td> <td>M12XP1</td> <td>48</td> <td>M12XP1</td> <td>26</td> <td>7</td> <td>10</td> <td>---</td> <td>4</td> <td>21</td> <td>17</td> </tr> <tr> <td>E2E-X□M□18-M1</td> <td>M18XP1</td> <td>53</td> <td>M12XP1</td> <td>38</td> <td>10</td> <td>10</td> <td>---</td> <td>4</td> <td>29</td> <td>24</td> </tr> <tr> <td>E2E-X□M□30-M1</td> <td>M30XP1.5</td> <td>58</td> <td>M12XP1</td> <td>43</td> <td>13</td> <td>10</td> <td>---</td> <td>5</td> <td>42</td> <td>36</td> </tr> <tr> <td>E2E-X□M□L8-M3-M5</td> <td>M8XP1</td> <td>49</td> <td>M8XP1</td> <td>36</td> <td>6</td> <td>8</td> <td>---</td> <td>3</td> <td>15</td> <td>13</td> </tr> <tr> <td>E2E-X□M□L8-M1</td> <td>M8XP1</td> <td>53</td> <td>M12XP1</td> <td>36</td> <td>6</td> <td>8</td> <td>---</td> <td>3</td> <td>15</td> <td>13</td> </tr> <tr> <td>E2E-X□M□L12-M1</td> <td>M12XP1</td> <td>70</td> <td>M12XP1</td> <td>55</td> <td>7</td> <td>10</td> <td>---</td> <td>4</td> <td>21</td> <td>17</td> </tr> <tr> <td>E2EX□M□L18-M1</td> <td>M18XP1</td> <td>75</td> <td>M12XP1</td> <td>60</td> <td>10</td> <td>10</td> <td>---</td> <td>4</td> <td>29</td> <td>24</td> </tr> <tr> <td>E2E-X□M□L30-M1</td> <td>M30XP1.5</td> <td>80</td> <td>M12XP1</td> <td>65</td> <td>130 (15)</td> <td>10</td> <td>---</td> <td>5</td> <td>42</td> <td>36</td> </tr> </tbody> </table>	型号	A	B	C	D	E	F ^{*1}	G ^{*2}	H	I	J	E2E(Q)-X□30 X□8-M3/M5	M8XP1	39	M8XP1	26	---	10 (8)	4	3	15	13	E2E(Q)-X□8-M1	M8XP1	43	M12XP1	26	---	10 (8)	4	3	15	13	E2E(Q)-X□12-M1	M12XP1	48	M12XP1	33	---	12 (10)	4	4	21	17	E2E(Q)-X□18-M1	M18XP1	53	M12XP1	38	---	12 (10)	4	4	29	24	E2E(Q)-X□30-M1	M30XP1.5	58	M12XP1	43	---	12 (10)	4	5	42	36	E2E-X□L8-M3/M5	M8XP1	49	M8XP1	36	---	8	---	3	15	13	E2E-X□L8-M1	M8XP1	53	M12XP1	36	---	8	---	3	15	13	E2E-X□L12-M1	M12XP1	70	M12XP1	55	---	10	---	4	21	17	E2E-X□L18-M1	M18XP1	75	M12XP1	60	---	10	---	4	29	24	E2E-X□L30-M1	M30XP1.5	80	M12XP1	65	---	10	---	5	42	36	型号	A	B	C	D	E ^{*3}	F	G ^{*2}	H	I	J	E2E-X□M□8-M3/M5	M8XP1	39	M8XP1	26	6	8	---	3	15	13	E2E-X□M□8-M1	M8XP1	43	M12XP1	26	6	8	---	3	15	13	E2E-X□M□12-M1	M12XP1	48	M12XP1	26	7	10	---	4	21	17	E2E-X□M□18-M1	M18XP1	53	M12XP1	38	10	10	---	4	29	24	E2E-X□M□30-M1	M30XP1.5	58	M12XP1	43	13	10	---	5	42	36	E2E-X□M□L8-M3-M5	M8XP1	49	M8XP1	36	6	8	---	3	15	13	E2E-X□M□L8-M1	M8XP1	53	M12XP1	36	6	8	---	3	15	13	E2E-X□M□L12-M1	M12XP1	70	M12XP1	55	7	10	---	4	21	17	E2EX□M□L18-M1	M18XP1	75	M12XP1	60	10	10	---	4	29	24	E2E-X□M□L30-M1	M30XP1.5	80	M12XP1	65	130 (15)	10	---	5	42	36
型号	A	B	C	D	E	F ^{*1}	G ^{*2}	H	I	J																																																																																																																																																																																																																																									
E2E(Q)-X□30 X□8-M3/M5	M8XP1	39	M8XP1	26	---	10 (8)	4	3	15	13																																																																																																																																																																																																																																									
E2E(Q)-X□8-M1	M8XP1	43	M12XP1	26	---	10 (8)	4	3	15	13																																																																																																																																																																																																																																									
E2E(Q)-X□12-M1	M12XP1	48	M12XP1	33	---	12 (10)	4	4	21	17																																																																																																																																																																																																																																									
E2E(Q)-X□18-M1	M18XP1	53	M12XP1	38	---	12 (10)	4	4	29	24																																																																																																																																																																																																																																									
E2E(Q)-X□30-M1	M30XP1.5	58	M12XP1	43	---	12 (10)	4	5	42	36																																																																																																																																																																																																																																									
E2E-X□L8-M3/M5	M8XP1	49	M8XP1	36	---	8	---	3	15	13																																																																																																																																																																																																																																									
E2E-X□L8-M1	M8XP1	53	M12XP1	36	---	8	---	3	15	13																																																																																																																																																																																																																																									
E2E-X□L12-M1	M12XP1	70	M12XP1	55	---	10	---	4	21	17																																																																																																																																																																																																																																									
E2E-X□L18-M1	M18XP1	75	M12XP1	60	---	10	---	4	29	24																																																																																																																																																																																																																																									
E2E-X□L30-M1	M30XP1.5	80	M12XP1	65	---	10	---	5	42	36																																																																																																																																																																																																																																									
型号	A	B	C	D	E ^{*3}	F	G ^{*2}	H	I	J																																																																																																																																																																																																																																									
E2E-X□M□8-M3/M5	M8XP1	39	M8XP1	26	6	8	---	3	15	13																																																																																																																																																																																																																																									
E2E-X□M□8-M1	M8XP1	43	M12XP1	26	6	8	---	3	15	13																																																																																																																																																																																																																																									
E2E-X□M□12-M1	M12XP1	48	M12XP1	26	7	10	---	4	21	17																																																																																																																																																																																																																																									
E2E-X□M□18-M1	M18XP1	53	M12XP1	38	10	10	---	4	29	24																																																																																																																																																																																																																																									
E2E-X□M□30-M1	M30XP1.5	58	M12XP1	43	13	10	---	5	42	36																																																																																																																																																																																																																																									
E2E-X□M□L8-M3-M5	M8XP1	49	M8XP1	36	6	8	---	3	15	13																																																																																																																																																																																																																																									
E2E-X□M□L8-M1	M8XP1	53	M12XP1	36	6	8	---	3	15	13																																																																																																																																																																																																																																									
E2E-X□M□L12-M1	M12XP1	70	M12XP1	55	7	10	---	4	21	17																																																																																																																																																																																																																																									
E2EX□M□L18-M1	M18XP1	75	M12XP1	60	10	10	---	4	29	24																																																																																																																																																																																																																																									
E2E-X□M□L30-M1	M30XP1.5	80	M12XP1	65	130 (15)	10	---	5	42	36																																																																																																																																																																																																																																									
<p>注 1: 动作指示灯 (黄色LED, 4×90°) 注 2: NO+NC (-B3 / -C3)型号总长度多4 mm</p> <p>注: 动作指示灯 (黄色LED, 4×90°)</p>	<p>注 1: E2E Next系列具有一个带齿形防松垫圈。</p> <p>注 2: E2E (Q) 表示E2EQ系列, E2EQ系列为焊接型, 其螺纹体和传感头均覆有氟树脂以防止飞溅。</p> <p>注 3: 紧固螺母组与E2A系列相同。</p>																																																																																																																																																																																																																																																		

[外形尺寸]

停产产品
E2A

M18接插件型带M12尺寸接插件（非屏蔽型）
E2A-M18KN16-M1-□□/ E2A-S18KN16-M1-□□
E2A-M18LN16-M1-□□/ E2A-S18LN16-M1-□□

注：动作指示灯（黄色LED，4×90°）

注：动作指示灯（黄色LED，4×90°）

M30接插件型带M12尺寸接插件（非屏蔽型）
E2A-M30KN20-M1-□□/ E2A-S30KN20-M1-□□
E2A-M30LN30-M1-□□/ E2A-S30LN30-M1-□□

注：动作指示灯（黄色LED，4×90°）

注：动作指示灯（黄色LED，4×90°）

推荐的替代产品
E2E Next系列

屏蔽型

型号	A	B	C	D	E	F ^{*1}	G ^{*2}	H	I	J
E2E(Q)-X□30 X□8-M3/M5	M8XP1	39	M8XP1	26	---	10 (8)	4	3	15	13
E2E(Q)-X□8-M1	M8XP1	43	M12XP1	26	---	10 (8)	4	3	15	13
E2E(Q)-X□12-M1	M12XP1	48	M12XP1	33	---	12 (10)	4	4	21	17
E2E(Q)-X□18-M1	M18XP1	53	M12XP1	38	---	12 (10)	4	4	29	24
E2E(Q)-X□30-M1	M30XP1.5	58	M12XP1	43	---	12 (10)	4	5	42	36
E2E-X□L8-M3/M5	M8XP1	49	M8XP1	36	---	8	---	3	15	13
E2E-X□L8-M1	M8XP1	53	M12XP1	36	---	8	---	3	15	13
E2E-X□L12-M1	M12XP1	70	M12XP1	55	---	10	---	4	21	17
E2E-X□L18-M1	M18XP1	75	M12XP1	60	---	10	---	4	29	24
E2E-X□L30-M1	M30XP1.5	80	M12XP1	65	---	10	---	5	42	36

非屏蔽型

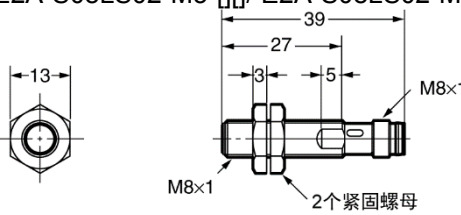
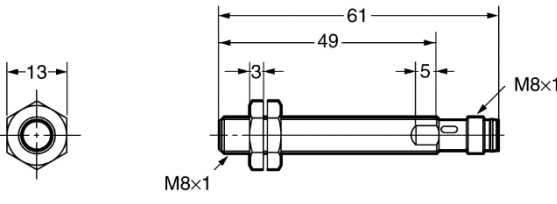
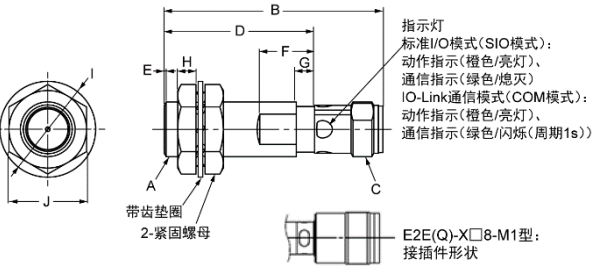
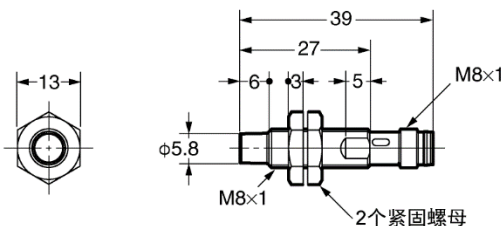
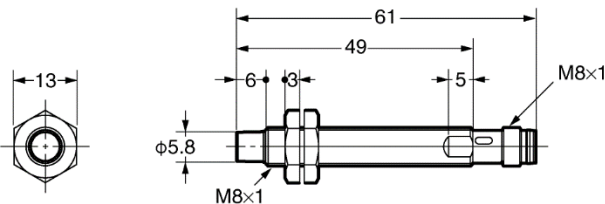
型号	A	B	C	D	E ^{*3}	F	G ^{*2}	H	I	J
E2E-X□M□8-M3/M5	M8XP1	39	M8XP1	26	6	8	---	3	15	13
E2E-X□M□8-M1	M8XP1	43	M12XP1	26	6	8	---	3	15	13
E2E-X□M□12-M1	M12XP1	48	M12XP1	26	7	10	---	4	21	17
E2E-X□M□18-M1	M18XP1	53	M12XP1	38	10	10	---	4	29	24
E2E-X□M□30-M1	M30XP1.5	58	M12XP1	43	13	10	---	5	42	36
E2E-X□M□L8-M3-M5	M8XP1	49	M8XP1	36	6	8	---	3	15	13
E2E-X□M□L8-M1	M8XP1	53	M12XP1	36	6	8	---	3	15	13
E2E-X□M□L12-M1	M12XP1	70	M12XP1	55	7	10	---	4	21	17
E2EX□M□L18-M1	M18XP1	75	M12XP1	60	10	10	---	4	29	24
E2E-X□M□L30-M1	M30XP1.5	80	M12XP1	65	130 (15)	10	---	5	42	36

注1：E2E Next系列具有一个带齿形防松垫圈。

注2：E2E (Q) 表示E2EQ系列，E2EQ系列为焊接型，其螺纹体和传感头均覆有氟树脂以防止飞溅。

注3：紧固螺母组与E2A系列相同。

[外形尺寸]

<p>停产产品 E2A</p>	<p>推荐的替代产品 E2E Next系列</p>																																																																																																																																																																																																																																																		
<p>M8接插件型带M8尺寸接插件（屏蔽型） E2A-S08KS02-M5-□□/ E2A-S08KS02-M3-□□ E2A-S08LS02-M5-□□/ E2A-S08LS02-M3-□□</p>  <p>注：动作指示灯（黄色LED，4×90°）</p>  <p>注：动作指示灯（黄色LED，4×90°）</p>	 <p>屏蔽型</p> <table border="1" data-bbox="829 593 1476 1019"> <thead> <tr> <th>型号</th> <th>A</th> <th>B</th> <th>C</th> <th>D</th> <th>E</th> <th>F^{*1}</th> <th>G^{*2}</th> <th>H</th> <th>I</th> <th>J</th> </tr> </thead> <tbody> <tr> <td>E2E(Q)-X□30 X□8-M3/M5</td> <td>M8XP1</td> <td>39</td> <td>M8XP1</td> <td>26</td> <td>---</td> <td>10 (8)</td> <td>4</td> <td>3</td> <td>15</td> <td>13</td> </tr> <tr> <td>E2E(Q)-X□8-M1</td> <td>M8XP1</td> <td>43</td> <td>M12XP1</td> <td>26</td> <td>---</td> <td>10 (8)</td> <td>4</td> <td>3</td> <td>15</td> <td>13</td> </tr> <tr> <td>E2E(Q)-X□12-M1</td> <td>M12XP1</td> <td>48</td> <td>M12XP1</td> <td>33</td> <td>---</td> <td>12 (10)</td> <td>4</td> <td>4</td> <td>21</td> <td>17</td> </tr> <tr> <td>E2E(Q)-X□18-M1</td> <td>M18XP1</td> <td>53</td> <td>M12XP1</td> <td>38</td> <td>---</td> <td>12 (10)</td> <td>4</td> <td>4</td> <td>29</td> <td>24</td> </tr> <tr> <td>E2E(Q)-X□30-M1</td> <td>M30XP1.5</td> <td>58</td> <td>M12XP1</td> <td>43</td> <td>---</td> <td>12 (10)</td> <td>4</td> <td>5</td> <td>42</td> <td>36</td> </tr> <tr> <td>E2E-X□L8-M3/M5</td> <td>M8XP1</td> <td>49</td> <td>M8XP1</td> <td>36</td> <td>---</td> <td>8</td> <td>---</td> <td>3</td> <td>15</td> <td>13</td> </tr> <tr> <td>E2E-X□L8-M1</td> <td>M8XP1</td> <td>53</td> <td>M12XP1</td> <td>36</td> <td>---</td> <td>8</td> <td>---</td> <td>3</td> <td>15</td> <td>13</td> </tr> <tr> <td>E2E-X□L12-M1</td> <td>M12XP1</td> <td>70</td> <td>M12XP1</td> <td>55</td> <td>---</td> <td>10</td> <td>---</td> <td>4</td> <td>21</td> <td>17</td> </tr> <tr> <td>E2E-X□L18-M1</td> <td>M18XP1</td> <td>75</td> <td>M12XP1</td> <td>60</td> <td>---</td> <td>10</td> <td>---</td> <td>4</td> <td>29</td> <td>24</td> </tr> <tr> <td>E2E-X□L30-M1</td> <td>M30XP1.5</td> <td>80</td> <td>M12XP1</td> <td>65</td> <td>---</td> <td>10</td> <td>---</td> <td>5</td> <td>42</td> <td>36</td> </tr> </tbody> </table> <p>非屏蔽型</p> <table border="1" data-bbox="829 1052 1476 1400"> <thead> <tr> <th>型号</th> <th>A</th> <th>B</th> <th>C</th> <th>D</th> <th>E^{*3}</th> <th>F</th> <th>G^{*2}</th> <th>H</th> <th>I</th> <th>J</th> </tr> </thead> <tbody> <tr> <td>E2E-X□M□8-M3/M5</td> <td>M8XP1</td> <td>39</td> <td>M8XP1</td> <td>26</td> <td>6</td> <td>8</td> <td>---</td> <td>3</td> <td>15</td> <td>13</td> </tr> <tr> <td>E2E-X□M□8-M1</td> <td>M8XP1</td> <td>43</td> <td>M12XP1</td> <td>26</td> <td>6</td> <td>8</td> <td>---</td> <td>3</td> <td>15</td> <td>13</td> </tr> <tr> <td>E2E-X□M□12-M1</td> <td>M12XP1</td> <td>48</td> <td>M12XP1</td> <td>26</td> <td>7</td> <td>10</td> <td>---</td> <td>4</td> <td>21</td> <td>17</td> </tr> <tr> <td>E2E-X□M□18-M1</td> <td>M18XP1</td> <td>53</td> <td>M12XP1</td> <td>38</td> <td>10</td> <td>10</td> <td>---</td> <td>4</td> <td>29</td> <td>24</td> </tr> <tr> <td>E2E-X□M□30-M1</td> <td>M30XP1.5</td> <td>58</td> <td>M12XP1</td> <td>43</td> <td>13</td> <td>10</td> <td>---</td> <td>5</td> <td>42</td> <td>36</td> </tr> <tr> <td>E2E-X□M□L8-M3-M5</td> <td>M8XP1</td> <td>49</td> <td>M8XP1</td> <td>36</td> <td>6</td> <td>8</td> <td>---</td> <td>3</td> <td>15</td> <td>13</td> </tr> <tr> <td>E2E-X□M□L8-M1</td> <td>M8XP1</td> <td>53</td> <td>M12XP1</td> <td>36</td> <td>6</td> <td>8</td> <td>---</td> <td>3</td> <td>15</td> <td>13</td> </tr> <tr> <td>E2E-X□M□L12-M1</td> <td>M12XP1</td> <td>70</td> <td>M12XP1</td> <td>55</td> <td>7</td> <td>10</td> <td>---</td> <td>4</td> <td>21</td> <td>17</td> </tr> <tr> <td>E2EX□M□L18-M1</td> <td>M18XP1</td> <td>75</td> <td>M12XP1</td> <td>60</td> <td>10</td> <td>10</td> <td>---</td> <td>4</td> <td>29</td> <td>24</td> </tr> <tr> <td>E2E-X□M□L30-M1</td> <td>M30XP1.5</td> <td>80</td> <td>M12XP1</td> <td>65</td> <td>13 (15)</td> <td>10</td> <td>---</td> <td>5</td> <td>42</td> <td>36</td> </tr> </tbody> </table> <p>注1：E2E Next系列具有一个带齿形防松垫圈。 注2：E2E (Q) 表示E2EQ系列，E2EQ系列为焊接型，其螺纹体和传感头均覆有氟树脂以防止飞溅。 注3：紧固螺母组与E2A系列相同。</p>	型号	A	B	C	D	E	F ^{*1}	G ^{*2}	H	I	J	E2E(Q)-X□30 X□8-M3/M5	M8XP1	39	M8XP1	26	---	10 (8)	4	3	15	13	E2E(Q)-X□8-M1	M8XP1	43	M12XP1	26	---	10 (8)	4	3	15	13	E2E(Q)-X□12-M1	M12XP1	48	M12XP1	33	---	12 (10)	4	4	21	17	E2E(Q)-X□18-M1	M18XP1	53	M12XP1	38	---	12 (10)	4	4	29	24	E2E(Q)-X□30-M1	M30XP1.5	58	M12XP1	43	---	12 (10)	4	5	42	36	E2E-X□L8-M3/M5	M8XP1	49	M8XP1	36	---	8	---	3	15	13	E2E-X□L8-M1	M8XP1	53	M12XP1	36	---	8	---	3	15	13	E2E-X□L12-M1	M12XP1	70	M12XP1	55	---	10	---	4	21	17	E2E-X□L18-M1	M18XP1	75	M12XP1	60	---	10	---	4	29	24	E2E-X□L30-M1	M30XP1.5	80	M12XP1	65	---	10	---	5	42	36	型号	A	B	C	D	E ^{*3}	F	G ^{*2}	H	I	J	E2E-X□M□8-M3/M5	M8XP1	39	M8XP1	26	6	8	---	3	15	13	E2E-X□M□8-M1	M8XP1	43	M12XP1	26	6	8	---	3	15	13	E2E-X□M□12-M1	M12XP1	48	M12XP1	26	7	10	---	4	21	17	E2E-X□M□18-M1	M18XP1	53	M12XP1	38	10	10	---	4	29	24	E2E-X□M□30-M1	M30XP1.5	58	M12XP1	43	13	10	---	5	42	36	E2E-X□M□L8-M3-M5	M8XP1	49	M8XP1	36	6	8	---	3	15	13	E2E-X□M□L8-M1	M8XP1	53	M12XP1	36	6	8	---	3	15	13	E2E-X□M□L12-M1	M12XP1	70	M12XP1	55	7	10	---	4	21	17	E2EX□M□L18-M1	M18XP1	75	M12XP1	60	10	10	---	4	29	24	E2E-X□M□L30-M1	M30XP1.5	80	M12XP1	65	13 (15)	10	---	5	42	36
型号	A	B	C	D	E	F ^{*1}	G ^{*2}	H	I	J																																																																																																																																																																																																																																									
E2E(Q)-X□30 X□8-M3/M5	M8XP1	39	M8XP1	26	---	10 (8)	4	3	15	13																																																																																																																																																																																																																																									
E2E(Q)-X□8-M1	M8XP1	43	M12XP1	26	---	10 (8)	4	3	15	13																																																																																																																																																																																																																																									
E2E(Q)-X□12-M1	M12XP1	48	M12XP1	33	---	12 (10)	4	4	21	17																																																																																																																																																																																																																																									
E2E(Q)-X□18-M1	M18XP1	53	M12XP1	38	---	12 (10)	4	4	29	24																																																																																																																																																																																																																																									
E2E(Q)-X□30-M1	M30XP1.5	58	M12XP1	43	---	12 (10)	4	5	42	36																																																																																																																																																																																																																																									
E2E-X□L8-M3/M5	M8XP1	49	M8XP1	36	---	8	---	3	15	13																																																																																																																																																																																																																																									
E2E-X□L8-M1	M8XP1	53	M12XP1	36	---	8	---	3	15	13																																																																																																																																																																																																																																									
E2E-X□L12-M1	M12XP1	70	M12XP1	55	---	10	---	4	21	17																																																																																																																																																																																																																																									
E2E-X□L18-M1	M18XP1	75	M12XP1	60	---	10	---	4	29	24																																																																																																																																																																																																																																									
E2E-X□L30-M1	M30XP1.5	80	M12XP1	65	---	10	---	5	42	36																																																																																																																																																																																																																																									
型号	A	B	C	D	E ^{*3}	F	G ^{*2}	H	I	J																																																																																																																																																																																																																																									
E2E-X□M□8-M3/M5	M8XP1	39	M8XP1	26	6	8	---	3	15	13																																																																																																																																																																																																																																									
E2E-X□M□8-M1	M8XP1	43	M12XP1	26	6	8	---	3	15	13																																																																																																																																																																																																																																									
E2E-X□M□12-M1	M12XP1	48	M12XP1	26	7	10	---	4	21	17																																																																																																																																																																																																																																									
E2E-X□M□18-M1	M18XP1	53	M12XP1	38	10	10	---	4	29	24																																																																																																																																																																																																																																									
E2E-X□M□30-M1	M30XP1.5	58	M12XP1	43	13	10	---	5	42	36																																																																																																																																																																																																																																									
E2E-X□M□L8-M3-M5	M8XP1	49	M8XP1	36	6	8	---	3	15	13																																																																																																																																																																																																																																									
E2E-X□M□L8-M1	M8XP1	53	M12XP1	36	6	8	---	3	15	13																																																																																																																																																																																																																																									
E2E-X□M□L12-M1	M12XP1	70	M12XP1	55	7	10	---	4	21	17																																																																																																																																																																																																																																									
E2EX□M□L18-M1	M18XP1	75	M12XP1	60	10	10	---	4	29	24																																																																																																																																																																																																																																									
E2E-X□M□L30-M1	M30XP1.5	80	M12XP1	65	13 (15)	10	---	5	42	36																																																																																																																																																																																																																																									
<p>M8接插件型带M8尺寸接插件（非屏蔽型） E2A-S08KN04-M5-□□/ E2A-S08KN04-M3-□□ E2A-S08LN04-M5-□□/ E2A-S08LN04-M3-□□</p>  <p>注：动作指示灯（黄色LED，4×90°）</p>  <p>注：动作指示灯（黄色LED，4×90°）</p>																																																																																																																																																																																																																																																			

[特性和操作额定值的差异]

项目	停产产品 E2A系列	推荐的替代产品 E2E Next系列
应差	检测距离的10%以下	检测距离的15%以下
电源电压	DC 12~24 V纹波 (p-p) : 10%以下	DC 10~30 V, (含波纹 (p-p) 10%), Class 2
负载电流 (M8)	200 mA以下 (DC 32 V以下) 在环境温度-40°C至-25°C之间, 电 源电压在DC 30 V至32 V之间时 使用任何型号, 使用100 mA以下的 负载电流	1输出型: DC 10~30 V, Class2, 200 mA以下 (-40~+70°C 时), 100 mA以下 (+70~+85°C 时), 2输出型: DC 10~30 V, Class2, 50 mA以下
负载电流 (M8除外)		1输出型: DC 10~30 V, Class2, 200 mA以下 2输出型: DC 10~30 V, Class2, 100 mA以下
消耗电流	10 mA以下	1输出型: 16 mA以下 2输出型: 20 mA以下
使用环境温度	运行时: -40~70°C 保存时: -40~85°C (无结冰或无结露)	运行时/保存时: -40~85°C (无结冰或无结露) 注: M12导线引出型接插件型的UL温度额 定值为-25~70°C。
温度的影响	-25~+70°C的温度范围内+23°C 时, 检测距离的±10%以内 -40°C~70°C的温度范围内+23°C 时, 检测距离的±15%以内	-25~+70°C的温度范围内+23°C时, 检测 距离的±10%以内 -40~85°C的温度范围内+23°C时, 检测 距离的±15%以内

本产品信息中的规格和价格因发布日期而有所不同, 如有更改, 恕不另行通知。

本文档仅说明产品的主要变更。使用产品时, 请阅读相关目录、数据手册、产品规格、说明书和使用手册以确保了解注意事项和必要信息。