

## 产品停产通知

接近传感器

发布日期

2021年6月1日

No. 2021051C

## 方柱型接近传感器TL-PP51系列的停产通知

## 停产产品

方柱型接近传感器

TL-PP51



## 推荐的替代产品

方柱标准型接近传感器

TL-Q5MC1



## ■ 订货截止日期

2022年3月底

## ■ 装货截止日期

2022年6月底

## ■ 推荐的替代产品的注意事项

无

## ■ 与停产产品的异同点

推荐的替代产品型号	本体的颜色	外形尺寸	配线连接	安装尺寸	额定规格和性能	动作特性	操作方法
TL-Q5MC1	◎	◎	◎	◎	◎	◎	-

◎：通用

○：几乎无更改/高相似度的更改

×：更改较大

-：无相应规格

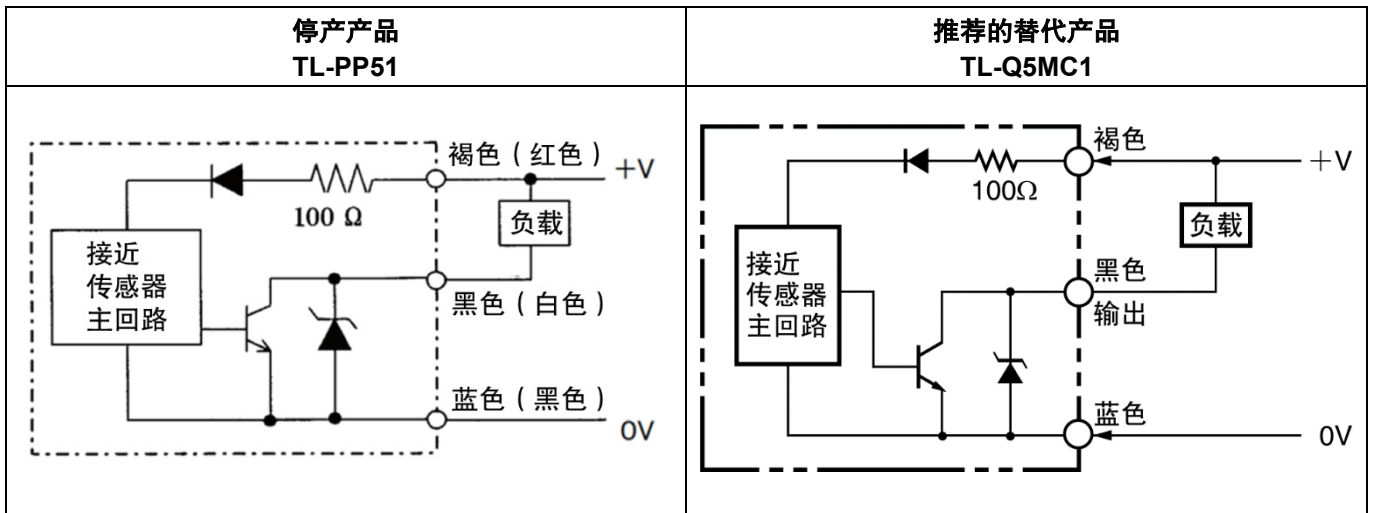
## ■ 停产产品与推荐的替代产品

停产产品	推荐的替代产品
TL-PP51 2M	TL-Q5MC1 2M
TL-PP51 5M	TL-Q5MC1 5M

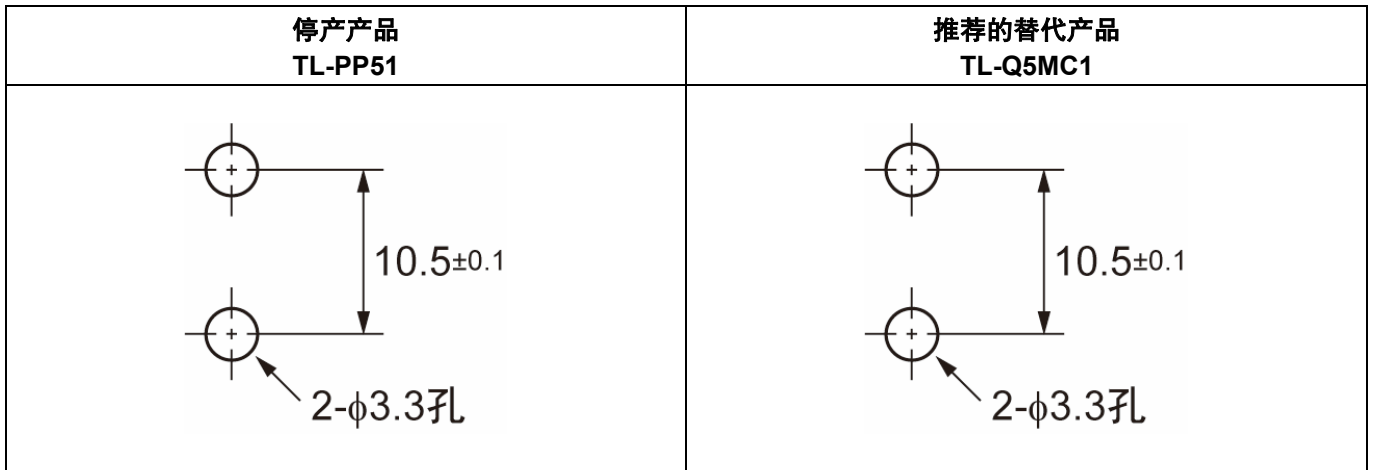
## ■ 本体的颜色

停产产品 TL-PP51	推荐的替代产品 TL-Q5MC1
颜色：黄色	颜色：黄色

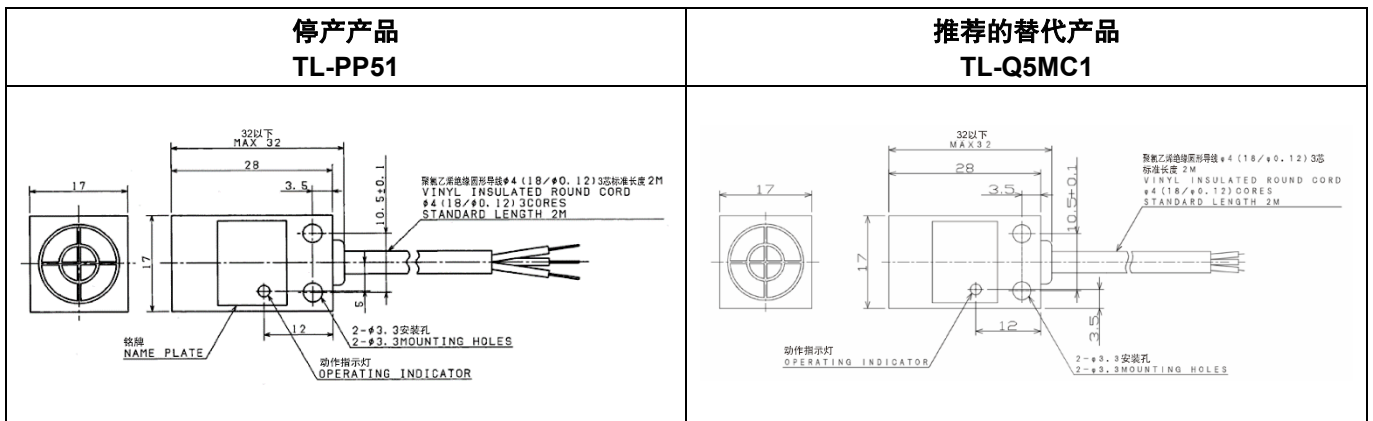
端子配置/配线连接



安装尺寸



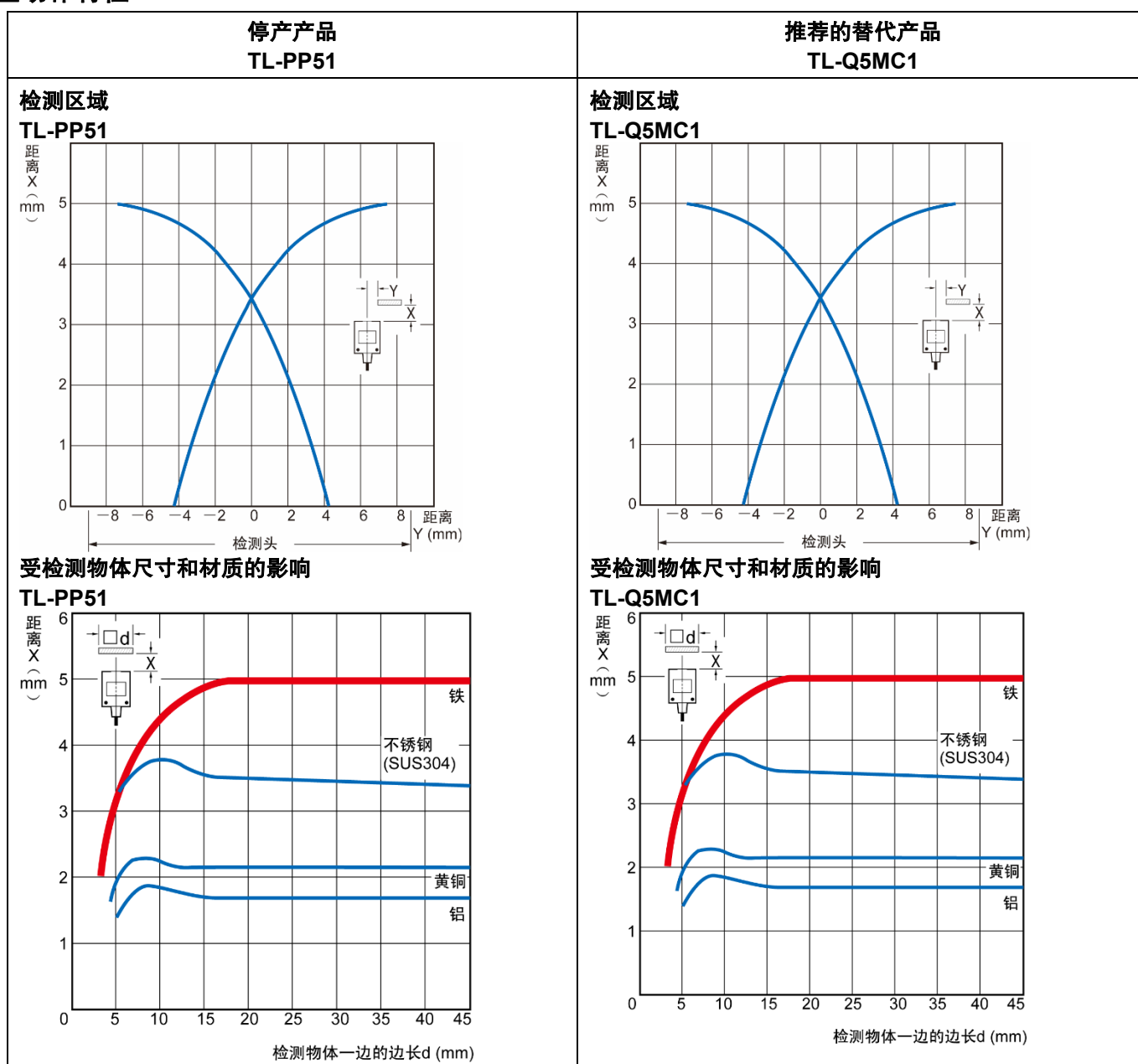
外形尺寸



■ 额定规格和性能

项目	停产产品 TL-PP51	推荐的替代产品 TL-Q5MC1
使用电压范围	DC10 ~ 30V	DC10 ~ 30V
检测距离	5mm ± 10%	5mm ± 10%
应差	检测距离的10%以下	检测距离的10%以下
温度的影响	-25 ~ +70℃的温度范围内23℃时，检测距离的±20%以下	-25 ~ +70℃的温度范围内23℃时，检测距离的±20%以下
消耗电流	10mA以下	10mA以下
响应频率	500Hz	500Hz
开关容量	50mA以下	50mA以下
残留电压	1V以下	1V以下
保护结构	IEC标准IP67	IEC标准IP67

■ 动作特性



本指南中记载的规格为发布时的最新内容。规格等如有变更，恕不另行通知。

本指南内记载了主要规格上的更改内容。有关使用注意事项等使用时必须了解的内容，请务必阅读产品目录、规格书、使用说明书和手册。