

产品停产通知

发布日期
2021年10月1日

No. 2021076C

固态继电器

固态继电器G3B（D）系列的停产通知

停产产品

固态继电器

G3B-205S DC4-30
G3B-205S-VD DC5-24
G3B-205SM
G3B-205SA



G3BD-103S(-VD) DC5-24

G3BD-103SM DC4-24

推荐的替代产品

固态继电器

G3PJ-215B DC12-24
G3PJ-215B DC12-24
G3PJ-215B DC12-24
G3PJ-215B DC12-24



G3HD-X03SN-VD DC5-24或
G3HD-202SN-VD DC12-24V
G3HD-X03SN-VD DC5-24或
G3HD-202SN-VD DC12-24V

■订货截止日期

2023年3月底

■装货截止日期

2023年6月底

■推荐的替代产品的注意事项

请注意，G3PJ-215B的外形尺寸和配线连接不同。

还备有输入端子推入式（G3PJ-215B-PU）。

请注意，G3HD系列的插座不同。

DC 110 V/3 A的额定负载为必须时，可考虑G3NA-D210B-UTU。

■与停产产品的异同点

推荐的替代产品型号	本体的颜色	外形尺寸	配线连接	安装尺寸	额定规格和性能	动作特性	操作方法
G3PJ-215B DC12-24	○	×	×	×	×	×	◎
G3HD-X03SN-VD DC5-24	○	×	×	○	×	×	◎
G3HD-202SN-VD DC12-24V	○	×	×	○	×	×	◎

◎：通用

○：几乎无更改/高相似度的更改



×：更改较大

—：无相应规格

■ 停产产品与推荐的替代产品

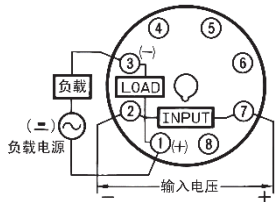
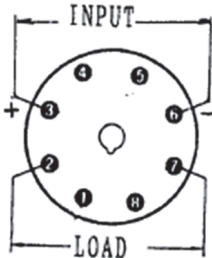
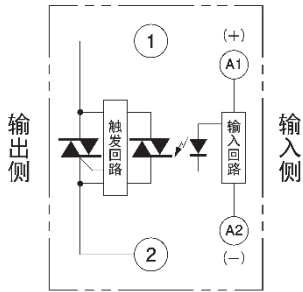
停产产品	推荐的替代产品
G3B-205S DC4-30	G3PJ-215B DC12-24
G3B-205S-VD DC5-24	G3PJ-215B DC12-24
G3B-205SA	G3PJ-215B DC12-24
G3B-205SM	G3PJ-215B DC12-24
G3BD-103S DC5-24	G3HD-X03SN-VD DC5-24
	G3HD-202SN-VD DC12-24V
G3BD-103S-VD DC5-24	G3HD-X03SN-VD DC5-24
	G3HD-202SN-VD DC12-24V
G3BD-103SM DC4-24	G3HD-X03SN-VD DC5-24
	G3HD-202SN-VD DC12-24V

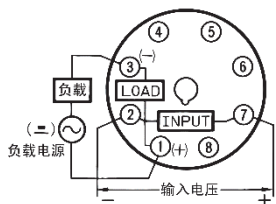
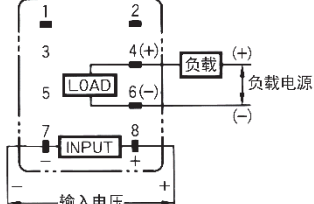
■ 本体的颜色

停产产品 G3B-205S(-VD)、G3B-205SM、G3B-205SA	推荐的替代产品 G3PJ-215B
本体的颜色……黑色 	本体的颜色……黑色（散热片颜色……银色） 

停产产品 G3BD-103S(-VD)、G3BD-103SM	推荐的替代产品 G3HD-X03SN-VD、G3HD-202SN-VD
本体的颜色……黑色 	本体的颜色……黑色 

■端子配置/配线连接

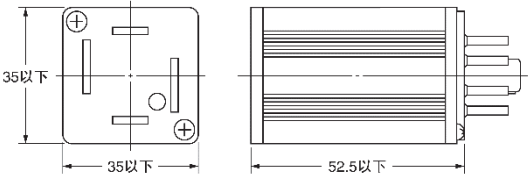
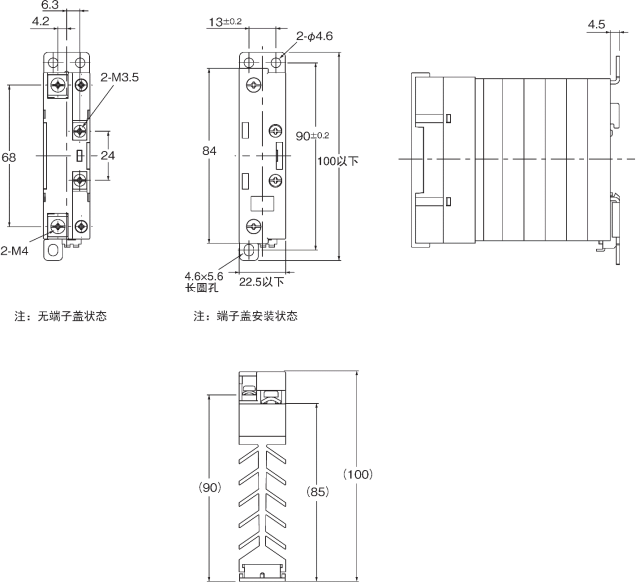
<p>停产产品 G3B-205S(-VD)、G3B-205SM、G3B-205SA</p>	<p>推荐的替代产品 G3PJ-215B</p>
<p>端子配置/内部连接</p> <p>端子配置/内部连接 (底视图)</p>  <p>注：() 内为G3BD、G3BD-VD型的极性指示。 负载可连接+侧、-侧中的任意一侧。</p> <p>G3B-205SA</p> 	<p>端子配置/内部连接</p> <p>G3PJ-2□□B</p> 

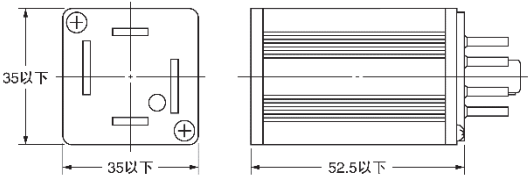
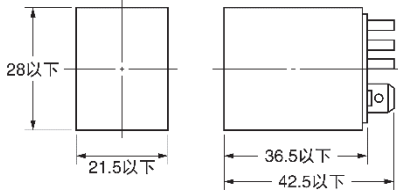
<p>停产产品 G3BD-103S(-VD)、G3BD-103SM</p>	<p>推荐的替代产品 G3HD-X03SN-VD、G3HD-202SN-VD</p>
<p>端子配置/内部连接</p> <p>端子配置/内部连接 (底视图)</p>  <p>注：() 内为G3BD、G3BD-VD型的极性指示。 负载可连接+侧、-侧中的任意一侧。</p>	<p>端子配置/内部连接</p> <p>端子配置/内部连接 (底视图)</p>  <p>注：() 内为 G3HD、G3HD-VD 型。 负载可连接在 + 侧或 - 侧的任意一侧。</p>

■ 安装尺寸

停产产品 G3B-205S(-VD)、G3B-205SM、G3B-205SA			推荐的替代产品 G3PJ-215B																					
<p>安装尺寸</p> <table border="1"> <thead> <tr> <th>外形尺寸</th> <th>端子配置/内部连接</th> <th>安装孔加工尺寸</th> </tr> </thead> <tbody> <tr> <td> <p>PF083A</p> </td> <td rowspan="2"> <p>(顶视图)</p> <p>2-M4螺孔或φ4.5FL</p> <p>注: 也可进行导轨安装。</p> </td> <td rowspan="2"> <p>安装孔加工尺寸</p> </td> </tr> <tr> <td> <p>PF083A-E</p> </td> </tr> <tr> <th>外形尺寸</th> <th>端子配置/内部连接</th> <th colspan="2">安装孔及印刷电路板加工尺寸 (底视图)</th> </tr> <tr> <td> <p>PL08</p> </td> <td rowspan="3"> <p>(底视图)</p> </td> <td colspan="2"> <p>2-φ3.5螺M3设备安装孔 L=40 mm MK2(Z)P</p> <p>2-φ3.5螺M3设备安装孔 L=74 mm PU, AMD-S, MM2(X)P, CZ, STR, HGL, TDS, DTS, DSP, TDF, TDV L=86 mm</p> <p>φ3.1FL 40±0.3</p> </td> </tr> <tr> <td> <p>PL08-Q</p> </td> <td colspan="2"> <p>2-φ2.5螺2-M4设备安装孔</p> <p>φ3.1FL 40±0.3</p> <p>MK2(Z)P</p> </td> </tr> <tr> <td> <p>PLE08-0</p> </td> <td colspan="2"> <p>2-φ3.5螺设备安装孔 40°</p> <p>φ27±0.5</p> <p>φ±0.2FL</p> <p>MK2(Z)P</p> </td> </tr> </tbody> </table>			外形尺寸	端子配置/内部连接	安装孔加工尺寸	<p>PF083A</p>	<p>(顶视图)</p> <p>2-M4螺孔或φ4.5FL</p> <p>注: 也可进行导轨安装。</p>	<p>安装孔加工尺寸</p>	<p>PF083A-E</p>	外形尺寸	端子配置/内部连接	安装孔及印刷电路板加工尺寸 (底视图)		<p>PL08</p>	<p>(底视图)</p>	<p>2-φ3.5螺M3设备安装孔 L=40 mm MK2(Z)P</p> <p>2-φ3.5螺M3设备安装孔 L=74 mm PU, AMD-S, MM2(X)P, CZ, STR, HGL, TDS, DTS, DSP, TDF, TDV L=86 mm</p> <p>φ3.1FL 40±0.3</p>		<p>PL08-Q</p>	<p>2-φ2.5螺2-M4设备安装孔</p> <p>φ3.1FL 40±0.3</p> <p>MK2(Z)P</p>		<p>PLE08-0</p>	<p>2-φ3.5螺设备安装孔 40°</p> <p>φ27±0.5</p> <p>φ±0.2FL</p> <p>MK2(Z)P</p>		<p>安装尺寸</p> <p>也可安装DIN导轨。</p> <p>安装孔加工尺寸</p>
外形尺寸	端子配置/内部连接	安装孔加工尺寸																						
<p>PF083A</p>	<p>(顶视图)</p> <p>2-M4螺孔或φ4.5FL</p> <p>注: 也可进行导轨安装。</p>	<p>安装孔加工尺寸</p>																						
<p>PF083A-E</p>																								
外形尺寸	端子配置/内部连接	安装孔及印刷电路板加工尺寸 (底视图)																						
<p>PL08</p>	<p>(底视图)</p>	<p>2-φ3.5螺M3设备安装孔 L=40 mm MK2(Z)P</p> <p>2-φ3.5螺M3设备安装孔 L=74 mm PU, AMD-S, MM2(X)P, CZ, STR, HGL, TDS, DTS, DSP, TDF, TDV L=86 mm</p> <p>φ3.1FL 40±0.3</p>																						
<p>PL08-Q</p>		<p>2-φ2.5螺2-M4设备安装孔</p> <p>φ3.1FL 40±0.3</p> <p>MK2(Z)P</p>																						
<p>PLE08-0</p>		<p>2-φ3.5螺设备安装孔 40°</p> <p>φ27±0.5</p> <p>φ±0.2FL</p> <p>MK2(Z)P</p>																						

■外形尺寸

<p>停产产品 G3B-205S(-VD)、G3B-205SM、G3B-205SA</p>	<p>推荐的替代产品 G3PJ-215B</p>
<p>外形尺寸</p> 	<p>外形尺寸</p> 

<p>停产产品 G3BD-103S(-VD)、G3BD-103SM</p>	<p>推荐的替代产品 G3HD-X03SN-VD、G3HD-202SN-VD</p>
<p>外形尺寸</p> 	<p>外形尺寸</p> 

■额定规格和性能

项目	停产产品 G3B-205S(-VD)、G3B-205SM、 G3B-205SA	推荐的替代产品 G3PJ-215B
■额定规格（环境温度25℃）		
●输入		
额定电压	DC 5~24 V	DC 12~24 V
使用电压范围	DC 4~30 V	DC 9.6~30 V
阻抗	1.5 kΩ+20%-10% 15 mA以下（G3B-205S-VD）	7 mA以下
动作电压	DC 4 V以下	DC 9.6 V以下
复位电压	DC 1 V以上	
●输出		
额定负载电压	AC 100~240 V	AC 24~240 V
负载电压范围	AC 75~264 V	AC 19~264 V
负载电流 *因环境温度不同而异。	0.1~5 A（40℃时）	紧密安装：0.1~15 A（紧密安装3台时） 单台安装：0.1~18 A
浪涌电流耐量	80 A（60 Hz、1个周期）	150 A（60 Hz、1个周期）
■性能		
动作时间	负载电源的1/2周期+1 ms以下	
复位时间	负载电源的1/2周期+1 ms以下	
输出ON电压下降	1.6 V（RMS）以下	
漏电流	5 mA以下（AC 100 V时） 10 mA以下（AC 200 V时）	10 mA以下（AC 240 V时）
绝缘电阻	100 MΩ以上（DC 500 V兆欧表）	
耐电压	AC 1,500 V、50/60 Hz、1 min AC 2,000 V、50/60 Hz、1 min（G3B-205S-VD）	AC 2,500 V、50/60 Hz、1 min
振动	10~55~10 Hz、单振幅0.75 mm（双振幅1.5 mm）	10~55~10 Hz、单振幅0.35 mm（双振幅0.70 mm）（DIN导轨安装时）
冲击	1,000 m/s ²	300 m/s ² （DIN导轨安装时）
保存温度	-30~+100℃（无结冰、无结露）	
使用环境温度	-30~+80℃（无结冰、无结露）	
使用环境湿度	45~85%RH	
重量	约70 g	约240 g
■适用标准	G3B-205S-VD UL508、CSA C22.2 No.14、 EN60947-4-3	cULus EN60947-4-3

■额定规格和性能（续）

项目	停产产品 G3BD-103S(-VD) G3BD-103SM	推荐的替代产品 G3HD-X03SN-VD G3HD-202SN-VD
■额定规格（环境温度25℃）		
●输入		
额定电压	DC 5~24 V	DC 5~24 V（G3HD-X03SN-VD） DC 12~24 V（G3HD-202SN-VD）
使用电压范围	DC 4~30 V	DC 4~28 V（G3HD-X03SN-VD） DC 9.6~28.8 V（G3HD-202SN-VD）
阻抗	1.5 kΩ+20%-10%	1.5 kΩ+20%-10% （G3HD-X03SN-VD） 25 mA以下（DC 24 V时） （G3HD-202SN-VD）
动作电压	DC 4 V以下	DC 4 V以下（G3HD-X03SN-VD） DC 9.6 V以下（G3HD-202SN-VD）
复位电压	DC 1 V以上	
●输出		
额定负载电压	DC 5~110 V	DC 4~48 V（G3HD-X03SN-VD） DC 24~240 V（G3HD-202SN-VD）
负载电压范围	DC 3~125 V	DC 3~52.8 V（G3HD-X03SN-VD） DC 19.2~264 V（G3HD-202SN-VD）
负载电流 *因环境温度不同而异。	0.1~3 A（40℃时）	0.1~3 A（40℃时） （G3HD-X03SN-VD） 0.001~2.5 A（40℃时） （G3HD-202SN-VD）
浪涌电流耐量	12 A（10 ms）	18 A（10 ms）（G3HD-X03SN-VD） 20 A（10 ms）（G3HD-202SN-VD）
■性能		
动作时间	0.5 ms以下	0.5 ms以下（G3HD-X03SN-VD） 5 ms以下（G3HD-202SN-VD）
复位时间	2.5 ms以下	2 ms以下（G3HD-X03SN-VD） 10 ms以下（G3HD-202SN-VD）
输出ON电压下降	1.5 V以下	1.6 V以下（G3HD-X03SN-VD） 3 V以下（输出ON电阻1.25Ω以下） （G3HD-202SN-VD）
漏电流	5 mA以下（DC 125 V）	5 mA以下（DC 50 V时） （G3HD-X03SN-VD） 0.1 mA以下（DC 200 V时） （G3HD-202SN-VD）
绝缘电阻	100 MΩ以上（DC 500 V兆欧表）	
耐电压	AC 1,500 V、50/60 Hz、1 min	
振动	10~55~10 Hz、单振幅0.75 mm（双振幅1.5 mm）	
冲击	1,000 m/s ²	
保存温度	-30~+100℃（无结冰、无结露）	
使用环境温度	-30~+80℃（无结冰、无结露）	
使用环境湿度	45~85%RH	
重量	约70 g	约50 g
■适用标准	G3BD-103S-VD UL508、CSA C22.2 No.14、EN60950-1	UL508、CSA C22.2 No.14、EN60950-1

■动作特性

停产产品 G3B-205S(-VD)、G3B-205SM、G3B-205SA	推荐的替代产品 G3PJ-215B
参见“额定规格和性能”	

停产产品 G3BD-103S(-VD)、G3BD-103SM	推荐的替代产品 G3HD-X03SN-VD、G3HD-202SN-VD
参见“额定规格和性能”	

■操作方法

停产产品 G3B-205S(-VD)、G3B-205SM、G3B-205SA	推荐的替代产品 G3PJ-215B
参见“端子配置/配线连接”	

停产产品 G3BD-103S(-VD)、G3BD-103SM	推荐的替代产品 G3HD-X03SN-VD、G3HD-202SN-VD
参见“端子配置/配线连接”	

本指南中记载的规格为发布时的最新内容。规格等如有变更，恕不另行通知。

本指南内记载了主要规格上的更改内容。有关使用注意事项等使用时必须了解的内容，请务必阅读产品目录、规格书、使用说明书和手册。